



# (12) 实用新型专利

(10) 授权公告号 CN 203198618 U

(45) 授权公告日 2013. 09. 18

(21) 申请号 201320157580. 6

(22) 申请日 2013. 04. 01

(73) 专利权人 宁波市智宝文具有限公司

地址 315145 浙江省宁波市鄞州区经济开发  
区鄞东南路 269 号

(72) 发明人 郑海林 葛寿华 侯娄兵

(74) 专利代理机构 南京众联专利代理有限公司

32206

代理人 毕东峰

(51) Int. Cl.

B44D 3/18(2006. 01)

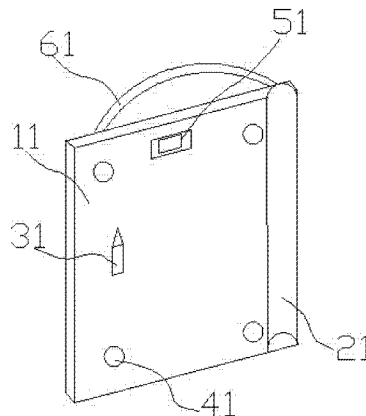
权利要求书1页 说明书2页 附图1页

## (54) 实用新型名称

一种带有凹槽的画板

## (57) 摘要

本实用新型提供一种带有凹槽的画板,包括画板主体,设置在画板主体四边的吸磁块,在所述画板主体右侧设有凹槽,所述凹槽为半圆槽,凹槽贯通画板主体,画板主体上安装有夹纸扣,在画板主体上端连接挂绳,画板主体左侧设有画笔。本实用新型的目的设计一种带有凹槽的画板,设置在画板主体右侧的凹槽,能有效收纳橡皮屑,还能放置铅笔、画尺等工具,磁块块的设置方便画板固定在铁制品上,也可通过挂绳固定画板。



1. 一种带有凹槽的画板,其特征在于:包括画板主体(11),设置在画板主体(11)四边的吸磁块(41),在所述画板主体(11)右侧设有凹槽(21),所述凹槽(21)为半圆槽,凹槽(21)贯通画板主体(11),画板主体(11)上安装有夹纸扣(51),在画板主体(11)上端连接挂绳(61),画板主体(11)左侧设有画笔(31)。

2. 根据权利要求1所述的一种带有凹槽的画板,其特征在于:所述凹槽(21)的深度为8-18mm。

3. 根据权利要求1所述的一种带有凹槽的画板,其特征在于:所述凹槽(21)的宽度为画板主体(11)宽度的七分之一。

## 一种带有凹槽的画板

### 技术领域

[0001] 本实用新型涉及用于美术绘画的绘画工具,特别涉及一种带有凹槽的画板。

### 背景技术

[0002] 普通的画板在绘画时,都需要使用与其配套的画架或者手来固定,当采用画架固定时,就必须同时携带画板和画架,给绘画者带来很大不方便,用手来固定,只能用一只手进行固定,普通的画板将画纸用图钉或胶带固定在画板上,容易损坏画纸,在铅笔作画时,经常用到橡皮擦,导致橡皮屑到处都是,非常不干净。

### 发明内容

[0003] 为解决上述问题,本实用新型公开了一种带有凹槽的画板,设置在画板主体右侧的凹槽,能有效收纳橡皮屑,还能放置铅笔、画尺等工具,磁块块的设置方便画板固定在铁制品上,也可通过挂绳固定画板。

[0004] 本实用新型提供一种带有凹槽的画板,包括画板主体,设置在画板主体四边的吸磁块,在所述画板主体右侧设有凹槽,所述凹槽为半圆槽,凹槽贯通画板主体,画板主体上安装有夹纸扣,在画板主体上端连接挂绳,画板主体左侧设有画笔。本实用新型的目的设计一种带有凹槽的画板,设置在画板主体右侧的凹槽,能有效收纳橡皮屑,还能放置铅笔、画尺等工具,磁块块的设置方便画板固定在铁制品上,也可通过挂绳固定画板,该实用新型结构简单,设计合理,可以满足各种绘画要求,是一种理想的画板。

[0005] 本实用新型公开了一种带有凹槽的画板的一种改进,所述凹槽的深度为 8-18mm。本实用新型凹槽的深度过深,画板的强度得不到保证,凹槽的深度过浅,橡皮屑容易倒出,经测试,凹槽的深度为 15mm,效果较好。

[0006] 本实用新型公开了一种带有凹槽的画板的一种改进,所述凹槽的宽度为画板主体宽度的七分之一。本改进设置凹槽的宽度,占用画板主体小部分面积,不影响正常绘画。

[0007] 本实用新型的目的设计一种带有凹槽的画板,设置在画板主体右侧的凹槽,能有效收纳橡皮屑,还能放置铅笔、画尺等工具,磁块块的设置方便画板固定在铁制品上,也可通过挂绳固定画板,夹纸扣的设置方便对纸张的固定,不容易破坏纸张,该实用新型结构简单,设计合理,可以满足各种绘画要求,是一种理想的画板。

### 附图说明

[0008] 图 1、一种带有凹槽的画板的结构示意图。

[0009] 附图标记列表:

[0010] 11、画板主体;

[0011] 21、凹槽;

[0012] 31、画笔;

[0013] 41、吸磁块;

[0014] 51、夹纸扣；

[0015] 61、挂绳。

### 具体实施方式

[0016] 下面结合附图和具体实施方式,进一步阐明本实用新型,应理解下述具体实施方式仅用于说明本实用新型而不用于限制本实用新型的范围。需要说明的是,下面描述中使用的词语“前”、“后”、“左”、“右”、“上”和“下”指的是附图中的方向,词语“内”和“外”分别指的是朝向或远离特定部件几何中心的方向。

[0017] 实施例 1:

[0018] 如图 1 所示,本实用新型提供一种带有凹槽的画板,包括画板主体 11,设置在画板主体 11 四边的吸磁块 41,在所述画板主体 11 右侧设有凹槽 21,所述凹槽 21 为半圆槽,凹槽 21 贯通画板主体 11,画板主体 11 上安装有夹纸扣 51,在画板主体 11 上端连接挂绳 61,画板主体 11 左侧设有画笔 31。本实用新型的目的设计一种带有凹槽的画板,设置在画板主体右侧的凹槽,能有效收纳橡皮屑,还能放置铅笔、画尺等工具,磁块块的设置方便画板固定在铁制品上,也可通过挂绳固定画板,该实用新型结构简单,设计合理,可以满足各种绘画要求,是一种理想的画板。

[0019] 实施例 2:

[0020] 实施例 1 所述的一种带有凹槽的画板,所述凹槽 21 的深度为 8-18mm。本实用新型凹槽的深度过深,画板的强度得不到保证,凹槽的深度过浅,橡皮屑容易倒出,经测试,凹槽的深度为 15mm,效果较好。

[0021] 实施例 3:

[0022] 实施例 1 所述的一种带有凹槽的画板,所述凹槽 21 的宽度为画板主体 11 宽度的七分之一。本改进设置凹槽的宽度,占用画板主体小部分面积,不影响正常绘画。

[0023] 本实用新型的目的设计一种带有凹槽的画板,设置在画板主体右侧的凹槽,能有效收纳橡皮屑,还能放置铅笔、画尺等工具,磁块块的设置方便画板固定在铁制品上,也可通过挂绳固定画板,夹纸扣的设置方便对纸张的固定,不容易破坏纸张,该实用新型结构简单,设计合理,可以满足各种绘画要求,是一种理想的画板。

[0024] 以上所述,仅是本实用新型的较佳实施例而已,并非是对本实用新型作任何其他形式的限制,而依据本实用新型的技术实质所作的任何修改或等同变化,仍属于本实用新型所要求保护的范围内。

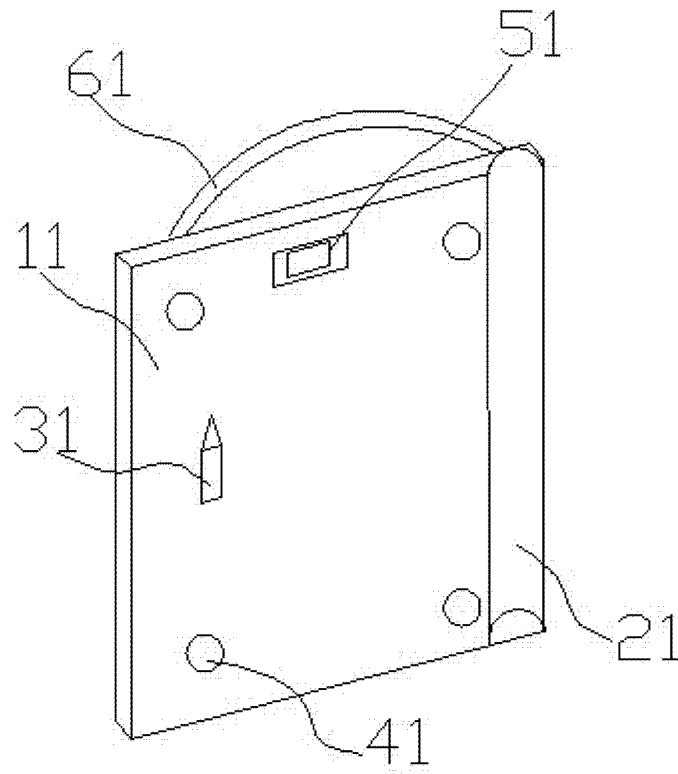


图 1