

(12) NACH DEM VERTRAG ÜBER DIE INTERNATIONALE ZUSAMMENARBEIT AUF DEM GEBIET DES
PATENTWESENS (PCT) VERÖFFENTLICHTE INTERNATIONALE ANMELDUNG

(19) Weltorganisation für geistiges
Eigentum

Internationales Büro

(43) Internationales
Veröffentlichungsdatum
26. Oktober 2012 (26.10.2012)



(10) Internationale Veröffentlichungsnummer
WO 2012/143003 A4

- (51) Internationale Patentklassifikation:
H01L 31/052 (2006.01)
- (21) Internationales Aktenzeichen: PCT/DE2012/100098
- (22) Internationales Anmeldedatum:
10. April 2012 (10.04.2012)
- (25) Einreichungssprache: Deutsch
- (26) Veröffentlichungssprache: Deutsch
- (30) Angaben zur Priorität:
10 2011 002 217.1
21. April 2011 (21.04.2011) DE
10 2011 051 507.0 1. Juli 2011 (01.07.2011) DE
- (71) Anmelder (für alle Bestimmungsstaaten mit Ausnahme von US): **BPE E. K.** [DE/DE]; Föhrenstr. 51, 90542 Eckental (DE).
- (72) Erfinder; und
- (75) Erfinder/Anmelder (nur für US): **HORNIG, Wolfgang** [DE/DE]; Föhrenstr. 51, 90542 Eckental (DE).
- (74) Anwalt: **KAUFMANN, Sigfrid**; Loschwitzer Str. 42, 01309 Dresden (DE).
- (81) Bestimmungsstaaten (soweit nicht anders angegeben, für jede verfügbare nationale Schutzrechtsart): AE, AG, AL, AM, AO, AT, AU, AZ, BA, BB, BG, BH, BR, BW, BY, BZ, CA, CH, CL, CN, CO, CR, CU, CZ, DK, DM, DO, DZ, EC, EE, EG, ES, FI, GB, GD, GE, GH, GM, GT, HN, HR, HU, ID, IL, IN, IS, JP, KE, KG, KM, KN, KP, KR, KZ, LA, LC, LK, LR, LS, LT, LU, LY, MA, MD, ME, MG, MK, MN, MW, MX, MY, MZ, NA, NG, NI, NO, NZ, OM, PE, PG, PH, PL, PT, QA, RO, RS, RU, RW, SC, SD, SE, SG, SK, SL, SM, ST, SV, SY, TH, TJ, TM, TN, TR, TT, TZ, UA, UG, US, UZ, VC, VN, ZA, ZM, ZW.
- (84) Bestimmungsstaaten (soweit nicht anders angegeben, für jede verfügbare regionale Schutzrechtsart): ARIPO (BW, GH, GM, KE, LR, LS, MW, MZ, NA, RW, SD, SL, SZ,

[Fortsetzung auf der nächsten Seite]

(54) Title: SOLAR DEVICE

(54) Bezeichnung : SOLARVORRICHTUNG

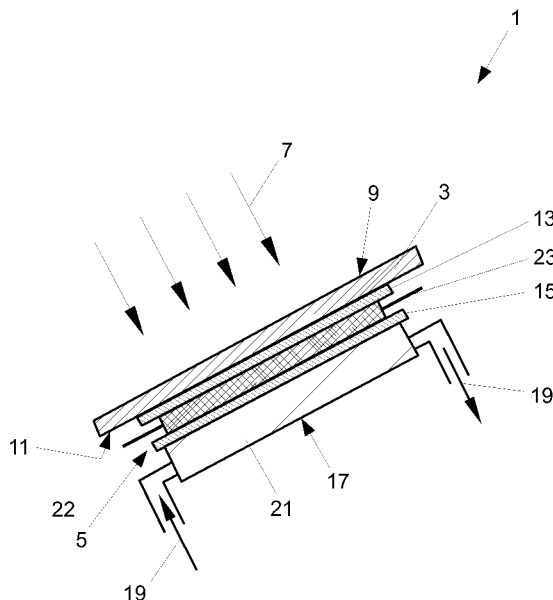


Fig. 1

(57) Abstract: The invention relates to a solar device comprising a solar element and a Peltier element that is arranged in thermal contact with the solar element, said solar device comprising a temperature sensor and/or a light sensor as well as a control unit which is designed such that the functionality of the Peltier element can be varied based on the temperature detected by the temperature sensor and/or the light intensity detected by the light sensor so that the Peltier element can be selectively operated either as a thermoelectric generator for generating an electric voltage or as a heat pump for selectively heating and cooling the solar element.

(57) Zusammenfassung: Die Erfindung betrifft eine Solarvorrichtung mit einem Solarelement und einem Peltierelement, das im thermischen Kontakt mit dem Solarelement angeordnet ist, wobei die Solarvorrichtung einen Temperatursensor und/oder einen Lichtsensor sowie eine Steuereinheit aufweist, die derart eingerichtet ist, dass von ihr basierend auf der von dem Temperatursensor erfassten Temperatur und/oder der von dem Lichtsensor erfassten Lichtintensität die Funktionalität des Peltierelements derart variierbar ist, dass das Peltierelement selektiv entweder als thermoelektrischer Generator zum Erzeugen einer elektrischen Spannung oder als Wärmepumpe zum selektiven Heizen und Kühlen des Solarelements betreibbar ist.

WO 2012/143003 A4



TZ, UG, ZM, ZW), eurasisches (AM, AZ, BY, KG, KZ, MD, RU, TJ, TM), europäisches (AL, AT, BE, BG, CH, CY, CZ, DE, DK, EE, ES, FI, FR, GB, GR, HR, HU, IE, IS, IT, LT, LU, LV, MC, MK, MT, NL, NO, PL, PT, RO, RS, SE, SI, SK, SM, TR), OAPI (BF, BJ, CF, CG, CI, CM, GA, GN, GQ, GW, ML, MR, NE, SN, TD, TG).

— mit geänderten Ansprüchen gemäss Artikel 19 Absatz 1

**(88) Veröffentlichungsdatum des internationalen
Recherchenberichts:**

30. Mai 2013

Veröffentlichungsdatum der geänderten Ansprüche:

1. August 2013

Veröffentlicht:

— mit internationalem Recherchenbericht (Artikel 21 Absatz 3)

GEÄNDERTE ANSPRÜCHE

beim Internationalen Büro eingegangen am 12 Juni 2013 (12.06.2013)

1. Solarvorrichtung (1) mit einem Solarelement (3), das zum Umwandeln von Solarenergie in elektrische und/oder thermische Energie ausgebildet ist, und einem Peltierelement (5, 5') mit einer ersten (13) und einer zweiten (15) Thermokontakt-Fläche, das im thermischen Kontakt mit dem Solarelement (3) angeordnet ist, wobei die Solarvorrichtung zum derartigen Beaufschlagen des Peltierelements mit einem elektrischen Strom ausgebildet ist, dass das Peltierelement als Wärmepumpe zum selektiven Heizen und Kühlen des Solarelements (3) betreibbar ist, und wobei die Solarvorrichtung (1) einen Temperatursensor (29) und/oder einen Lichtsensor (31, 35) aufweist, dadurch gekennzeichnet, dass die Solarvorrichtung (1) derart ausgebildet ist, dass das Peltierelement als thermoelektrischer Generator zum Erzeugen einer elektrischen Spannung betreibbar ist und die erzeugte Spannung über Anschlusselektroden (22, 23) des Peltierelements abgreifbar ist, wobei die Solarvorrichtung (1) eine Steuereinheit (33) aufweist, die derart eingerichtet ist, dass von ihr basierend auf der von dem Temperatursensor (29) erfassten Temperatur und/oder der von dem Lichtsensor (31, 35) erfassten Lichtintensität die Funktionalität des Peltierelements (5, 5') derart variierbar ist, dass das Peltierelement (5) selektiv entweder als thermoelektrischer Generator zum Erzeugen einer elektrischen Spannung oder als Wärmepumpe zum selektiven Heizen und Kühlen des Solarelements betreibbar ist, und wobei das Solarelement (5') eine Solarelement-Vorderseite (9) zum Auftreffen von Solarstrahlung darauf und eine von derselben abgewandte Solarelement-Rückseite (11) aufweist, und wobei die erste Thermokontakt-Fläche (13) des Peltierelements (5) derart ausgebildet ist, dass sie zumindest teilweise durchlässig für die Solarstrahlung ist, und im thermischen Kontakt mit der Solarelement-Vorderseite (9) angeordnet ist.
2. Solarvorrichtung nach Anspruch 1, wobei die erste Thermokontakt-Fläche (13) des Peltierelements (5') Lichtdurchgangsöffnungen zum Hindurchlassen von Solarstrahlung aufweist.
3. Solarvorrichtung nach Anspruch 1, wobei die erste Thermokontakt-Fläche (13) aus Materialien besteht, die für die Solarstrahlung zumindest teilweise transparent sind.

4. Solarvorrichtung nach Anspruch 1, wobei das Solarelement (3) mehrere Solarelement-Segmente (43) aufweist und das Peltierelement (5) mehrere Peltierelement-Segmente (45) aufweist, und wobei zumindest eines der Peltierelement-Segmente (45') an jeder seiner Seitenkanten an ein Solarelement-Segment angrenzt und/oder zumindest eines der Solarelement-Segmente an jeder seiner Seitenkanten an ein Peltierelement-Segment angrenzt.
5. Solarvorrichtung nach Anspruch 4, wobei die Solarvorrichtung eine optische Fokussiervorrichtung aufweist, die derart ausgebildet ist, dass von ihr Solarstrahlung auf jedes der Peltierelement-Segmente (45) fokussiert wird.
6. Solarvorrichtung nach einem der Ansprüche 1 bis 5, wobei das Solarelement (3) zum Umwandeln von Solarenergie in elektrische Energie in Form von elektrischem Strom ausgebildet ist, und wobei das Peltierelement (5, 5') bei Funktion als Wärmepumpe zum selektiven Heizen oder Kühlen des Solarelements mit dem von dem Solarelement erzeugten elektrischen Strom beaufschlagt wird.
7. Solarvorrichtung nach einem der Ansprüche 1 bis 6, wobei die erste Thermokontakt-Fläche (13) im thermischen Kontakt mit dem Solarelement (3) angeordnet ist und die zweite Thermokontakt-Fläche (15) im thermischen Kontakt mit einer Kühlvorrichtung (17, 25) angeordnet ist.
8. Solarvorrichtung nach einem der Ansprüche 1 bis 7, wobei das Peltierelement (5, 5') in Form einer Folie ausgebildet ist.
9. Fahrzeug, dadurch gekennzeichnet, dass das Fahrzeug eine Solarvorrichtung (1) gemäß einem der Ansprüche 1 bis 8 aufweist.
10. Fahrzeug nach Anspruch 9, wobei das Fahrzeug ein Weltraumfahrzeug ist.