



OFICINA ESPAÑOLA DE
PATENTES Y MARCAS

ESPAÑA

① Número de publicación: **2 352 138**

② Número de solicitud: 200803752

⑤ Int. Cl.:
G07F 5/18 (2006.01)
G07F 11/04 (2006.01)

⑫

SOLICITUD DE PATENTE

A1

② Fecha de presentación: **30.12.2008**

④ Fecha de publicación de la solicitud: **16.02.2011**

④ Fecha de publicación del folleto de la solicitud:
16.02.2011

⑦ Solicitante/s: **MASTER-PIEL, S.A.**
c/ Robles, s/n - Urb. La Paz
38400 Puerto de la Cruz, Tenerife, ES

⑦ Inventor/es: **Munio Ruiz, Miguel Ángel**

⑦ Agente:
Gómez-Acebo y Duque de Estrada, Ignacio

⑤ Título: **Máquina expendedora multifuncional.**

⑤ Resumen:

Máquina expendedora multifuncional, del tipo de las que dispensa productos empaquetados, provista de una puerta frontal abisagrada y que comprende una pluralidad de canales de colocación de los productos en su interior, junto a una zona habilitada para la caída de los mismos que termina en una bandeja (6) de recogida de los productos dispensados, con un procesador (2) interno, una botonera (3) de selección de productos, medios para la inserción de monedas y/o billetes, susceptible de cobro electrónico (5), que comprende una pantalla táctil (1) situada preferentemente en el frontal de la puerta abisagrada, con un sistema interno de gestión y administración de los contenidos a mostrar en la pantalla táctil (1), y una antena (7) para sistemas de telefonía móvil y una para bluetooth®, y con conexión a Internet sin cables.

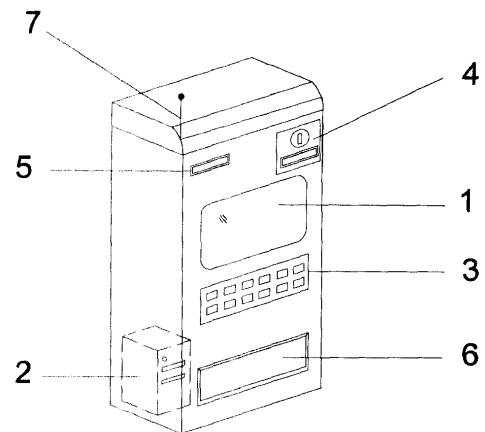


FIG. 1

DESCRIPCIÓN

Máquina expendedora multifuncional.

Objeto de la invención

La presente invención consiste en una máquina expendedora multifuncional, del tipo de las que dispensan productos empaquetados, que dispone de conexión a Internet, bluetooth®, con antena para telefonía móvil y con programas de gestión publicitaria y recarga de crédito ó saldo, compras por Internet, y en general, para todo tipo de operaciones electrónicas susceptibles de su posibilidad de adaptación, uso o servicio en la máquina.

Antecedentes de la invención

Existen en el mercado una gran variedad de máquinas expendedoras automáticas, de todo tipo de productos empaquetados, como tabaco o comestibles. Estas máquinas funcionan mediante la introducción de monedas, y en ocasiones incorporan también la posibilidad de pago mediante la introducción de billetes. Todas estas máquinas disponen de unos carriles internos donde se colocan los productos a suministrar, con un sistema para la caída del producto, y una bandeja de recogida de los productos dispensados.

Normalmente, estas máquinas se abren por la parte frontal, a través de una puerta abisagrada en la cual se dispone la botonera de selección de productos, indicando en una pantalla superior el importe del producto seleccionado.

Para mostrar cualquier tipo de publicidad en estas máquinas, puesto que se dispone de gran espacio en la parte frontal y que es la parte más visible por el usuario, se coloca el cartel publicitario por el interior de la puerta abisagrada, normalmente iluminada, de manera que para cambiar la publicidad mostrada se debe abrir la máquina, extraer el citado cartel y colocar el nuevo.

Descripción de la invención

La presente invención resuelve de forma plenamente satisfactoria la problemática anteriormente descrita. Se trata de una máquina expendedora capaz de mostrar la publicidad informatizada, en su pantalla de selección de producto, de manera que dicha publicidad puede ir variando según se desee que aparezca, y eliminando el inconveniente de tener que abrir la máquina para cambiar la imagen publicitaria. Por otra parte, la máquina expendedora propuesta es multifuncional, es decir, además de permitir la compra de los productos empaquetados que dispensa, permite la recarga de tarjetas de móviles, conexión a Internet, recarga de tarjetas monedero billetero, e incluso la conexión bluetooth® para realizar dichas operaciones con los móviles que tengan dicha opción activa, con la posibilidad además del envío de publicidad a través de los mismos.

La invención consiste en una máquina expendedora multifuncional, del tipo de las que dispensan cajetillas de tabaco y similares, con la posibilidad de realizar operaciones electrónicas en la misma, tales como recarga de tarjetas de móvil, recarga de tarjetas para compras por Internet, etc., y que muestra los anuncios publicitarios en su pantalla digital. Así mismo, la máquina expendedora de la invención tiene la posibilidad de conexión bluetooth® con móviles, permitiendo realizar operaciones de este modo con aquellas personas que tengan dicha opción conectada, e incluso pudiendo enviar publicad a los móviles.

El objetivo específico es producir, gestionar y comercializar anuncios publicitarios y amenidades varias que se exhibirán en las máquinas expendedoras multifuncionales de la invención, que estarán instaladas en diferentes y variadas ubicaciones. Es una máquina adaptada a las necesidades del vendedor, pues el contenido de la publicidad, opciones de comercialización y demás, se mostrará según lo solicitado por el mismo.

Así pues la presente máquina expendedora multifuncional posee un procesador interno de control de la misma, donde la pantalla táctil se muestra en el exterior de la misma, preferentemente ubicada en el frontal superior, completamente a la vista del posible usuario y despejada de toda distracción óptica y visual, y provista de dos ventiladores extractores en sus extremos. Internamente, la máquina expendedora cuenta con todos los elementos propios de cualquier procesador. Posee además conexión a Internet. La placa base se sitúa preferentemente en la parte interna frontal de la máquina, protegida por dos láminas de acero y cerradura de seguridad de uso interno. Junto a ella se dispone la fuente de alimentación eléctrica. Una tarjeta electrónica de control de encendido se sitúa preferentemente en la parte interna frontal, al lado de la placa base. Además, se puede disponer de un sistema de alimentación ininterrumpida, evitando cortes de electricidad no deseados.

Para el almacenamiento y gestión tanto de contenidos publicitarios, como de amenización, sistemas operativos y programas de software, así como las bases de datos y aplicativo de conectividad, se dispone de un disco duro preferentemente ubicado en la parte inferior interna, en anteposición de la placa base. En adición, dispone de una Tarjeta Compact Flash también para el almacenamiento de información, ubicada junto a la placa base con conexión IDE.

Como cualquier máquina expendedora existente en el mercado, dispone de una pluralidad de canales internos, dependiendo del tipo de máquina, que se localizan dentro del cuerpo principal de la máquina expendedora en la parte central frontal.

Puesto que la máquina pretende la transferencia de datos a través de bluetooth con los usuarios conectados, comprende una antena para sistemas de telefonía móvil, así como una antena para conexión bluetooth, incorporada por puerto USB o serial a la placa base.

La máquina expendedora dispone de dos botoneeras, una para recarga y billetero monedero, y otra para la selección del producto a elegir, preferentemente dispuestas una al lado de la otra en la parte frontal central principal.

Como accesorio externo de la máquina, se dispone además de un mecanismo de control remoto, que consiste en un dispositivo externo alimentado por baterías que se comunica mediante una tarjeta interna y puerto serial con el equipo para darle o no, autorización al usuario para adquirir el producto o servicio, así como también dispone de la opción de encender o apagar el equipo mediante el mismo.

La invención comprende un sistema que gestiona, administra e inserta los contenidos en general en el disco duro de la máquina. Además dispone de otro sistema, insertado en el disco duro de la CPU, que gestiona ante el espectador el orden de presentación del contenido interactivo y no interactivo, publicitario, informativo y de amenización y entretenimiento.

Descripción de los dibujos

Para completar la descripción que se está realizando y con objeto de ayudar a una mejor comprensión de las características del invento, de acuerdo con un ejemplo preferente de la realización práctica del mismo, se acompaña como parte integrante de dicha descripción, un juego de dibujos en donde con carácter ilustrativo y no limitativo, se ha representado lo siguiente:

La Figura 1.- muestra un ejemplo de realización preferente de la máquina de la invención, donde se observa la pantalla táctil (1) a través de la cual se gestionan las operaciones, junto con la botonera (3) de selección de productos, así como los medios (4) de introducción de monedas y/o billetes, y la posibilidad de realizar el pago electrónico. Del mismo modo, se ha representado con línea discontinua el procesador (2) colocado en la parte interna, que posee todos los sistemas de control y gestión.

La Figura 2.- muestra otro ejemplo de realización de máquina expendedora multifuncional, de manera que en este caso, además de la pantalla táctil, existe un espacio habilitado para la visualización de los productos. De este modo, podemos observar que la máquina de la invención no queda limitada a una realización preferente de la misma, sino que existen una pluralidad de combinaciones de la misma, siempre y cuando cumplan con las características reivindicadas.

Realización preferente de la invención

La presente invención trata de una máquina expendedora multifuncional, del tipo de las que dispensa productos empaquetados. La máquina dispone en su interior de una pluralidad de canales de colocación de los productos en su interior, junto a una zona habilitada para la caída de los mismos y que termina en una bandeja de recogida de los productos dispensados.

En el frontal de la puerta abisagrada de la máquina se coloca una pantalla táctil (1) donde se observará desde el exterior por el usuario todas las opciones disponibles. Esta pantalla (1) pertenece a un procesador (2) dispuesto en el interior de la máquina, con

su correspondiente placa base con microprocesador, memoria RAM y disco duro de capacidad adecuada, así como su fuente de alimentación. El microprocesador se comunica con la placa de control de la máquina recibiendo la información del producto que se ha vendido o el botón que se ha pulsado para la compra.

En la parte frontal externa se dispone de una botonera (3) de selección de productos y medios (4) para la inserción de monedas y/o billetes, susceptible de cobro electrónico (5) y recarga de tarjetas, billetero y monedero.

Para evitar el uso inadecuado de la máquina, o por personas no autorizadas, la máquina dispone de un mecanismo externo de control remoto para dar la autorización o no de adquirir el producto.

La máquina de la invención permite la interactividad del cliente ó espectador con la máquina, produciendo, gestionando y comercializando anuncios publicitarios, localizador de ubicaciones, compras por internet y en general, para todo tipo de operaciones electrónicas susceptibles de su posibilidad de adaptación, uso o servicio en la máquina. Todas estas posibilidades se exhibirán a través de la pantalla táctil (1) de la máquina. También pueden exhibirse a través de cualquier teléfono móvil, PDA, ordenador portátil o similar, que disponga de la opción de bluetooth® activa, de manera que desde cualquiera de ellos pueden realizarse las operaciones electrónicas de que se disponga en la máquina. Además, mediante esta conexión, el usuario puede recibir anuncios publicitarios y demás datos en su teléfono móvil, PDA, etc.

Para conseguir lo anterior, la máquina dispone de un sistema de gestión y administración de contenidos y conectividad interna y externa, además de disponer de una antena (7) para sistemas de telefonía móvil y una antena bluetooth®, con conexión a Internet sin cables. Además, existe un sistema que gestiona, administra e inserta los contenidos en el disco duro del procesador de la máquina. Un sistema, ubicado en el procesador así como en cada uno de los terminales nodales gestiona la orden de presentación de los contenidos, insertado en el disco duro del procesador.

REIVINDICACIONES

1. Máquina expendedora multifuncional, del tipo de las que dispensa productos empaquetados, provista de una puerta frontal abisagrada y que comprende una pluralidad de canales de colocación de los productos en su interior, junto a una zona habilitada para la caída de los mismos que termina en una bandeja (6) de recogida de los productos dispensados, con un procesador (2) interno, una botonera (3) de selección de productos, medios para la inserción de monedas y/o billetes,

susceptible de cobro electrónico (5), **caracterizada** porque comprende una pantalla táctil (1) situada preferentemente en el frontal de la puerta abisagrada, con un sistema interno de gestión y administración de los contenidos a mostrar en la pantalla táctil (1), y una antena (7) para sistemas de telefonía móvil y una para bluetooth®, y con conexión a Internet sin cables.

2. Máquina expendedora multifuncional, según reivindicación 1, **caracterizada** porque comprende un mecanismo externo de control remoto para la autorización a la adquisición del producto.

15

20

25

30

35

40

45

50

55

60

65

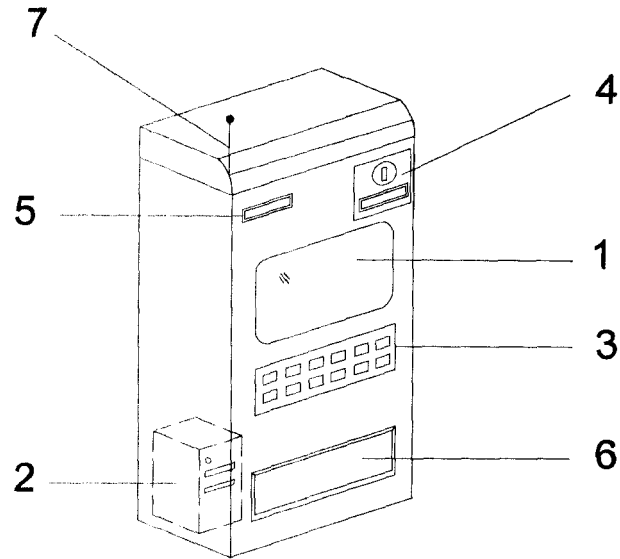


FIG. 1

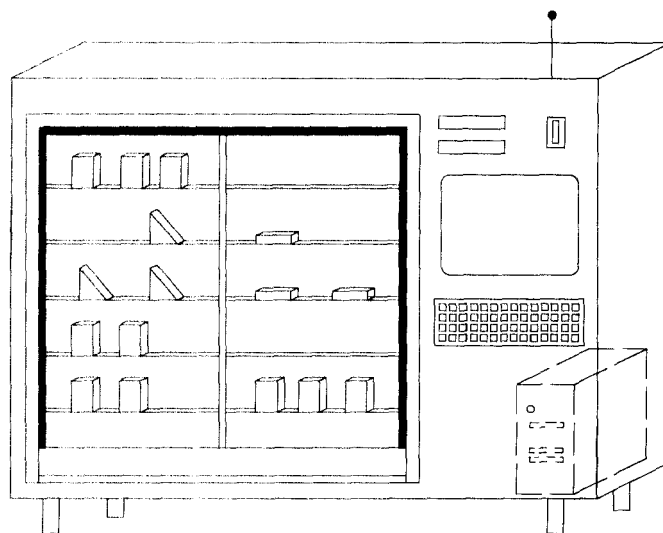


FIG. 2



OFICINA ESPAÑOLA
DE PATENTES Y MARCAS

ESPAÑA

②① N.º solicitud: 200803752

②② Fecha de presentación de la solicitud: 30.12.2008

③② Fecha de prioridad:

INFORME SOBRE EL ESTADO DE LA TÉCNICA

⑤① Int. Cl.: **G07F5/18** (01.01.2006)
G07F11/04 (01.01.2006)

DOCUMENTOS RELEVANTES

Categoría	Documentos citados	Reivindicaciones afectadas
X	US 2004186620 A1 (CHIRNOMAS MUNROE) 23.09.2004, párrafos [0004],[0090-0094],[0100],[0103],[0124]; figuras 1,4,5.	1,2
A	US 2006272922 A1 (HOERSTEN ERIC et al.) 07.12.2006, párrafo [0155].	1,2

Categoría de los documentos citados

X: de particular relevancia

Y: de particular relevancia combinado con otro/s de la misma categoría

A: refleja el estado de la técnica

O: referido a divulgación no escrita

P: publicado entre la fecha de prioridad y la de presentación de la solicitud

E: documento anterior, pero publicado después de la fecha de presentación de la solicitud

El presente informe ha sido realizado

para todas las reivindicaciones

para las reivindicaciones nº:

Fecha de realización del informe
31.01.2011

Examinador
D. Cavia del Olmo

Página
1/4

Documentación mínima buscada (sistema de clasificación seguido de los símbolos de clasificación)

G07F

Bases de datos electrónicas consultadas durante la búsqueda (nombre de la base de datos y, si es posible, términos de búsqueda utilizados)

INVENES, EPODOC, WPI

Fecha de Realización de la Opinión Escrita: 31.01.2011

Declaración

Novedad (Art. 6.1 LP 11/1986)	Reivindicaciones	SI
	Reivindicaciones 1,2	NO
Actividad inventiva (Art. 8.1 LP11/1986)	Reivindicaciones	SI
	Reivindicaciones 1,2	NO

Se considera que la solicitud cumple con el requisito de aplicación industrial. Este requisito fue evaluado durante la fase de examen formal y técnico de la solicitud (Artículo 31.2 Ley 11/1986).

Base de la Opinión.-

La presente opinión se ha realizado sobre la base de la solicitud de patente tal y como se publica.

1. Documentos considerados.-

A continuación se relacionan los documentos pertenecientes al estado de la técnica tomados en consideración para la realización de esta opinión.

Documento	Número Publicación o Identificación	Fecha Publicación
D01	US 2004186620 A1 (CHIRNOMAS MUNROE)	23.09.2004
D02	US 2006272922 A1 (HOERSTEN ERIC et al.)	07.12.2006

2. Declaración motivada según los artículos 29.6 y 29.7 del Reglamento de ejecución de la Ley 11/1986, de 20 de marzo, de Patentes sobre la novedad y la actividad inventiva; citas y explicaciones en apoyo de esta declaración

Se considera D01 el documento del estado de la técnica más próximo al objeto de la invención reivindicado. Siguiendo la redacción de la reivindicación independiente, D01 describe lo siguiente:

Máquina expendedora controlada a través de un ordenador (ver párrafo [0004]) que presenta, entre otros elementos técnicos, una puerta frontal abisagrada, canales verticales para la colocación de los productos, bandeja de recogida de productos, botonera de selección, pantalla táctil, medios para la inserción de monedas, billetes o tarjetas de crédito (ver figuras 1, 4 y 5 y párrafos [0090], [0091], [0093], [0094] y [0103]). La máquina expendedora se encuentra conectada a una red de comunicaciones (ver párrafo [0124]) que puede incluir red de telefonía, enlace por radiofrecuencia o por infrarrojos, redes de área local, redes de área amplia, internet, etc. Adicionalmente, la máquina expendedora descrita en D01 incluye la posibilidad de ser controlada remotamente (ver párrafo [0100]).

En relación a la reivindicación independiente, y de acuerdo al contenido de D01, se concluye que las características técnicas recogidas en R1 se encuentran descritas en el documento D01 en el que desarrollan la misma función que se les atribuye en R1 por lo que se concluye que, a la vista del estado de la técnica actual, R1 no es nueva en el sentido del artículo 6.1 de la Ley de Patentes.

En relación a la reivindicación dependiente número 2, se considera que, a la vista del contenido de D01 ésta carece de novedad del mismo modo que la reivindicación independiente de la cual depende puesto que la posibilidad de control remoto de la máquina expendedora ha sido ya divulgada idénticamente en D01.

Por último, se recomienda la lectura del documento D02 perteneciente al mismo sector técnico y representativo del estado de la técnica y que incluye la posibilidad de mostrar a través de una pantalla diferentes contenidos de publicidad en la propia máquina expendedora (ver párrafo [0155]).