

(19) 대한민국특허청(KR)
(12) 공개특허공보(A)

(51) Int. Cl. ⁵ A24B 15/10	(11) 공개번호 (43) 공개일자	특1990-0007353 1990년06월01일
(21) 출원번호	특1989-0017786	
(22) 출원일자	1989년11월29일	
(30) 우선권주장	277,730 1988년11월30일 미국(US)	
(71) 출원인	알. 제이. 레이놀즈 터베코 캠페니 지. 로버트 디 마르코	
(72) 발명자	미합중국 노스 캐롤라이나 27102, 윈스톤-셀렘, 노스 메인 스트리트 401 데니스 리 포터	
	미합중국 노스 캐롤라이나 27284 커너스빌 레이 웨스트 드라이브 524 마크 린드새이 파커	
	미합중국 노스 캐롤라이나 27012 클레몬스 오버뷰 드라이브 3850 헨리 토마스 리딩스	
	미합중국 노스 캐롤라이나 27023 루이스빌 하우스 로드 1609 엔드류 잭슨 센사보그, 주니어	
	미합중국 노스 캐롤라이나 27103 윈스톤-셀렘 랜스다운 드라이브 2660 아모스 얼 웨스트모릴랜드	
	미합중국 노스 캐롤라이나 27104 윈스톤-셀렘 수섹스 레인 1824 도나 킴즈 우즈	
	미합중국 노스 캐롤라이나 27103 윈스톤-셀렘 레이저 보이 레인 1135 샨드라 쿠머 배니지	
(74) 대리인	미합중국 노스 캐롤라이나 27040 파프타운 체바 드라이브 4430 이병문, 이태희	

심사청구 : 없음

(54) 흡연 물품

요약

내용 없음

대표도

도1

명세서

[발명의 명칭]
흡연 물품

[도면의 간단한 설명]

제1도 및 2도는 본 발명의 대표적인 결련 실시예를 보여주는 세로 단면도,
제1A도는 제1도의 선(1-1)을 따라 절취하여 제1도의 실시예를 보여주는 단면도.

본 내용은 요부공개 건이므로 전문 내용을 수록하지 않았음

(57) 청구의 범위

청구항 1

- a) 담배 및
- b) 상기 담배를 가열시키기 위하여 물리적으로 격리된 비연소 열원이 포함되고 상기 열원이
 - i) 제2화합제와 상호 발열 반응할 수 있는 제1화합제와 상호 발열 반응할 수 있는 제3화합제 및
 - ii) 제1화합제를 위한 분산제를 포함하는, 담배를 태우지 않는 권련.

청구항 2

- a) 담배 및
- b) 상기 담배를 가열시키기 위하여 물리적으로 격리된 비연소 열원이 포함되고 상기 열원이
 - i) 제2화합제와 상호 발열 반응할 수 있는 제1화합제,
 - ii) 제1화합제를 위한 분산제.
 - iii) 상변화 물질을 포함하는 권련.

청구항 3

제2항에 있어서, 상기 제1화합제와 상호 발열 반응할 수 있는 제3화합제가 열원에 더 포함되는 권련.

청구항 4

제1항 또는 제2항에 있어서, 상기 분산제가 통상적으로 고체인 권련.

청구항 5

제1항 또는 제2항에 있어서, 열원에 의해 증발된 담배 향료를 흡연자의 입까지 전달하기 위한 물부리 부를 포함하는 흡연 물품.

청구항 6

제1항 또는 제2항에 있어서, 화합제의 상호 발열 반응이 개시된 후로부터 20초 내에 약 70°C 이상의 온도로 담배의 적어도 일부가 열원에 의해 가열되는 권련.

청구항 7

제1항에 또는 2항에 있어서, 상기 열원이 열원의 수명동안 약 350°C 이상의 온도로 담배를 가열시키지 않는 권련.

청구항 8

- a) 담배 및
- b) 상기 담배를 가열시키기 위하여 물리적으로 격리된 비연소 열원이 포함되고, 상기 열원이
 - i) 제2화합제와 상호 발열 반응할 수 있는 제1화합제 및
 - ii) 통상적으로 고체인 제1화합제를 위한 분산제등을 포함하는, 담배를 태우지 않는 흡연 물품.

청구항 9

제8항에 있어서, 상기 열원이 상변화 물질을 더 포함하는 흡연 물품.

청구항 10

제8항 또는 제9항에 있어서, 상기 흡연 물품이 제1화합제와 상호 반응할 수 있는 제3화합제를 더 호환하는 흡연물품.

청구항 11

제8항 또는 9항에 있어서, 화합제의 상호 발열 반응이 개시된 후로부터 20초 내에 약 70°C 이상의 온도로 담배의 적어도 일부가 열원에 의해 가열되는 흡연 물품.

청구항 12

제8항에 있어서, 열원에 의해 증발된 담배 향료를 흡연자의 입까지 전달하기 위한 물부리 부를 포함하는 흡연 물품.

청구항 13

- a) 담배 및
- b) 상기 담배를 가열시키기 위하여 물리적으로 격리된 비연소 열원이 포함되고, 상기 열원이
 - i) 물과 상호 발열 반응할 수 있는 적어도 하나의 화합제, 및
 - ii) 상기 화합제를 위한 통상적으로 고체인 분산제를 포함하는, 담배를 태우지 않는 흡연 물품.

청구항 14

제13항에 있어서, 상기 열원이 상변화 물질을 더 포함하는 흡연 물품.

청구항 15

제13항에 있어서, 상기 열원이 물과 상호 발열 반응을 할 수 있는 적어도 20이상의 화학제를 포함하는 흡연 물품.

청구항 16

제13항에 있어서, 상기 열원이 화학제와 물이 상호 발열 반응이 개시된 후로부터 20초 내에 약 70℃이상의 온도로 담배의 일부를 가열시킬 수 있는 흡연 물품.

청구항 17

- a) 담배 및
- b) 상기 담배를 가열시키기 위하여 물리적으로 격리된 비연소 열원이 포함되고, 상기 열원이
 - i) 제2화학제와 발열 상호 반응할 수 있는 제1화학제, 및
 - ii) 상변화 물질등을 포함하는, 담배를 태우지 않는 흡연 물품.

청구항 18

제17항에 있어서, 상기 열원이 제1화학제와 상호 반응할 수 있는 제3화학제를 더 포함하는 흡연 물품.

청구항 19

제17항 또는 제18항에 있어서, 흡연 물품의 이용전에 상변화 물질이 고체인 흡연 물품.

청구항 20

제17항에 있어서, 화학제의 상호 발열 반응이 개시된 후로부터 20초 내에 약 70℃이상의 온도로 담배와 적어도 일부가 열원에 의해 가열되는 흡연 물품.

청구항 21

제17항에 있어서, 상기 열원에 의해 증발된 담배 향료를 물품 흡연자의 입까지 전달하기 위하여 물부리부를 포함하는 흡연 물품.

청구항 22

- a) 담배 및
- b) 상기 담배를 가열시키기 위하여 물리적으로 격리된 비연소 열원이 포함되고, 상기 열원이
 - i) 물과 상호 발열 반응할 수 있는 적어도 하나의 화학제 및
 - ii) 상변화 물질을 포함하는, 담배를 태우지 않는 흡연 물품.

청구항 23

제22항에 있어서, 물과 상호 발열 반응할 수 있는 화학제가 금속산화물을 포함하는 흡연 물품.

청구항 24

제22항에 있어서, 물과 상호 반응할 수 있는 화학제가 무수 황산 마그네슘을 포함하는 흡연 물품.

청구항 25

제22항에 있어서, 상기 열원이 물과 상호 발열 반응할 수 있는 적어도 20이상의 화학제를 포함하는 흡연 물품.

청구항 26

제22항에 있어서, 상기 열원에 의해 증발된 담배 향료를 흡연자의 입까지 전달까지위한 물부리부를 포함하는 흡연 물품.

청구항 27

- a) 담배 및
- b) 상기 담배를 가열시키기 위하여 물리적으로 격리된 비연소 열원이 포함되고, 상기 열원이
 - i) 서로 발열 반응을 할 수 있는 제1, 제2 및 제3화학제.
 - ii) 잔류하는 제1화학제와 반응시키기 위한 제2 및 제3화학제를 다시 생성시키기 위하여 발열 반응의 반응 산물과 반응할 수 있는 제4화학제를 포함하는, 담배를 태우지 않는 흡연 물품.

청구항 28

제27항에 있어서, 제1화학제는 마그네슘 및/또는 알루미늄이고, 제2화학제는 물이고, 제3화학제는 수산화나트륨이며, 제4화학제는 아질산 나트륨 및/또는 질산 나트륨인 흡연 물품.

청구항 29

제27항에 있어서, 껌 한 하나당 제1 및 제4화학제의 양은 약 50mg 내지 약 300mg인 흡연 물품.

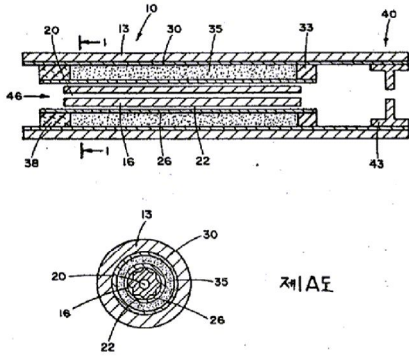
청구항 30

제27항에 있어서, 상기 열원에 의해 증발된 담배 향료를 흡연자의 입까지 전달하기 위한 물부리 부를 포함하는 흡연 물품.

※ 참고사항 : 최초출원 내용에 의하여 공개하는 것임.

도면

도면1



도면2

