



(19) Országkód

**HU**



**MAGYAR  
KÖZTÁRSASÁG**

**MAGYAR  
SZABADALMI  
HIVATAL**

## SZABADALMI LEÍRÁS

(11) Lajstromszám:

**215 719 B**

(21) A bejelentés ügyszáma: P 93 03045  
(22) A bejelentés napja: 1993. 03. 25.  
(30) Elsőbbségi adatok:  
92/03647 1992. 03. 26. FR  
(86) Nemzetközi bejelentési szám: PCT/FR 93/00300  
(87) Nemzetközi közzétételi szám: WO 93/19328

(51) Int. Cl.<sup>6</sup>

**F 23 D 23/00**

(40) A közzététel napja: 1994. 07. 28.  
(45) A megadás meghirdetésének a dátuma a Szabadalmi  
Közlönyben: 1999. 03. 01.

(72) Feltaláló:  
Kerautret, André, Landiviau (FR)

(73) Szabadalmas:  
GEMINOX S. A., Saint-Thegonnec (FR)

(74) Képviselő:  
ADVOPATENT Szabadalmi Iroda, Budapest

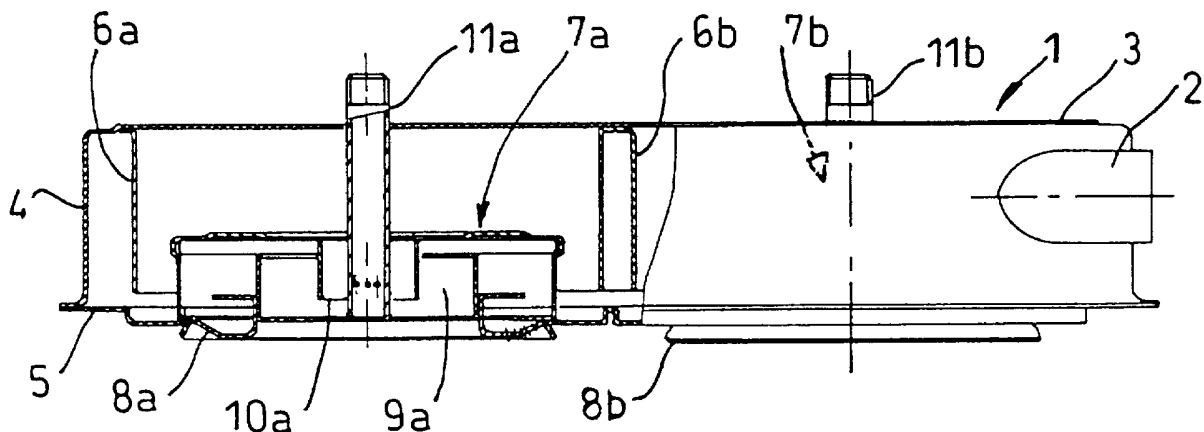
(54)

### Több égőfejes gázégő

#### KIVONAT

A találmány több égőfejes gázégőre vonatkozik, amelynek levegőt áramoltató terébe (1) torkolló és abba levegőt bejuttató legalább egy bevezetőcsőnkja van és az a lényege, hogy a levegőt áramoltató tér (1) elválasztófalak segítségével rekeszekre (6a, 6b) van osztva, a rekeszeket (6a, 6b) az őket megkerülve körülvevő levegő

számára szabad áramlást, valamint a levegőnek a rekeszekbe (6a, 6b) való bejutását is megengedő elválasztófalak határolják, a rekeszek (6a, 6b) mindegyikéhez pedig gázvezető csövet (11a, 11b) és égőrácsot (8a, 8b) tartalmazó, felülről lefelé irányítottan elhelyezett égőfej (7a, 7b) tartozik.



1. ábra

A leírás terjedelme 8 oldal (ezen belül 4 lap ábra)

**HU 215 719 B**

A találmány tárgya több égőfejes gázégő.

Általában keresik annak a lehetőségeit, hogy hogyan lehet növelni gázégő, nevezetesen fűtési kazánok gáz-égőinek a teljesítményét. Mindenestre a maximális teljesítménynek korlátai vannak, amelyek a szélsőséges fűtési körülményeknek – úgymint hőmérséklet, nyomás – kitett égők gyártásával kapcsolatos műszaki problémákból adódnak.

Ezeket a teljesítményhatárokat ugyancsak befolyásolják a hőcserélők jelentős terhelései.

Egyébként azok a kis átmérőjű csatlakozó vezetékek, amelyekre a kazánok rá vannak kötve, és amelyekben az elégetni kívánt anyagot szállítják, a szállított anyagban túlnyomást hoznak létre a begyűjtéskor, így nehezítik magát a begyűjtést.

Ismert például az FR-A-2.136.673 számú és az FR-A-1.409.850 számú francia, valamint az US-A-4.614.491 számú amerikai szabadalmi leírás, amelyek ugyancsak több égőfejes gázégőkre vonatkoznak.

Az FR-A-1.409.850 számú francia szabadalmi leírásban több égőfejes gázégő szerepel, amely gázok vagy porlasztott folyadékok elégetésére szolgál. Ezekben az égőkben az égőfej alulról felfelé irányul, vagy vízszintes síkban oldalirányba mutat, teljesen hagyományos, ami azt jelenti, hogy minden, a hagyományos égőkben fellépő energiavesztéség végbemegy.

Ugyanakkor az égőhöz vezető légcsatorna egyetlen közös teret képez. Ebben a szabadalomban nincsen másról szó, mint a hagyományosan ismert egyszerű gázégők megsokszorozásáról, egymás mellett történő használatáról.

A fenti, valamint a többi idézett szabadalommal szemben, azok hátrányainak csökkentése, valamint az eddigieknél tökéletesebb és jobb hatásfokú új gázégő létrehozása céljából alakítottuk ki jelen találmányunkat.

A találmány azon a felismerésen alapszik, hogy gáz-égők hatásfokát és teljesítményét jelentősen lehet növelni úgy, hogy ha magát a gázégőt az eddigi megoldásokkal ellentétben nem alulról felfelé, hanem felülről lefelé irányítjuk, ugyanakkor a gázégőkhöz vezető légcsatornákat több rekeszre osztjuk.

A találmány tehát gázégő, amely az előzőek szerint több égőfejjel van ellátva és egyébként legalább egy, levegőt áramoltató térbe csatlakozó légvezeték tartalmaz, lényege pedig abban van, hogy az említett levegőt áramoltató tér elválasztófalakkal kiképzett több rekeszre van osztva oly módon, hogy a levegő köztük és körülöttük áramolhat, és az említett rekeszekbe jutva megkerüli az elválasztófalak szabad széleit. Az elválasztófalak például a levegőt áramoltató tér magasságának egy részén helyezkednek el. Mindegyik rekesznek saját, az említett rekeszhez kapcsolódó keverőkamrával, gázellátó csővel és égőráccsal felszerelt felülről lefelé irányuló égőfeje van.

A két először idézett irattal ellentétben, az égőfejek meg vannak fordítva, tehát nem alulról felfelé, hanem felülről lefelé irányulnak, a levegőt áramoltató tér pedig rekeszekre van osztva, amelyeknek a falai között a levegő áramolhat. Ami az ugyancsak idézett amerikai

szabadalmat illeti, abban nincsen szó levegőt áramoltató térről, hanem az égőfejek különítik el a beadagolt anyagokat.

A találmány egyik megvalósítási módja szerint a levegőt áramoltató tér egy, a gázbevezető csövekkel keresztezett fedőlappból, legalább egy levegőt bevezető csőcsonkkal felszerelt oldalsó burkolóelemekből, és az égőfejek égőrácsaival felszerelt alaplapból áll, ugyanakkor a rekeszeket képező elválasztófalak hengeresek és a fedőlaptól az alaplap felé terjednek oly módon, hogy az alaplap és az elválasztófalak szélei között szabad tér van, amelyen át a levegő a szóban forgó rekeszekbe áramolhat.

Előnyösen a gázégő magában foglal egy közös gázellátó vezeték, amelyre az égőfejek gázellátó csövei rá vannak csatlakoztatva.

Célszerűen a gázellátó csövek, kivéve esetleg közülük az egyiket, el vannak látva elektromos csappal, lehetővé téve a különböző égőfejek ellenőrzött begyűjtését.

Ily módon a találmány lehetővé teszi olyan gázégő készítését, amelynek a teljesítménye könnyen szabályozható, ugyanis elegendő a kívánt számú égőfejet begyűjtani.

Egy előnyös megvalósítási formájában a találmány szerint az égőfejek egyike, a gyújtófej fel van szerelve gyújtó- és égést ellenőrző rendszerrel. A többi égőfej, a mellékégők, a gyújtófej körül vannak elrendezve oly módon, hogy a mellékégők égőrácsai mindegyikének legalább egyik része közvetlenül a gyújtófej égőrácsa mellett van. Így a mellékégők gyújtása a gyújtófej lángjával történik, tehát nem szükséges minden fejet gyújtó- és ellenőrző rendszerrel ellátni.

Magától értetődően több égőfej is fel lehet szerelve lángellenőrző rendszerrel (lásd az elválasztott gázellátást). De ha a gázellátás lehetővé teszi több közvetlenül szomszédos égőfejnek az ellenőrzött égőfejhez való kapcsolását, a fenti megvalósítási mód nem kötelező.

Számos elrendezési forma képzelhető el, például két égőfej közvetlenül egymás mellett úgy, hogy az egyik gyújtófej, a másik mellékégő. Más esetben egy gyújtófej két mellékégő között van egy sorban, vagy egy középre helyezett gyújtófej körül több mellékégő van kör alakban.

A találmány lényegét a mellékelt ábrák segítségével mutatjuk be, ahol az:

1. ábra a találmány szerinti égőfej egy megvalósítási példájának – amelyben két égőfej van – részleges metszete és oldalnézete, a
2. ábra az 1. ábra szerinti égő felülnézete, a
3. ábra az 1. ábra levegőt áramoltató terének oldalnézete, a
4. ábra a 3. ábra felülnézete, az
5. ábra az 1., 2., 3., 4. ábrák szerinti égő gázellátásának sémája, a
6. ábra a három égőfejes megvalósítási forma vázolata, a
7. ábra az öt égőfejes megvalósítási forma vázolata.

Az 1., 2., 3., 4. ábrákon látható 1 levegőt áramoltató tér az érkező levegőt vezető 2 csőcsonkkal van felszerelve.

Az 1 levegőt áramoltató tér a 3 fedőlappból (a 3. ábrán alul), az oldalsó 4 burkolóelemből, és az 5 alaplapból áll (1. ábra).

Az 1 levegőt áramoltató térben több, a bemutatott példákon két 6a, 6b rekesz van elrendezve és hengeres falakkal kiképezve, amelyek a 3 fedőlaptól az 5 alaplap felé nyúlnak anélkül, hogy azt érintenék. Mindegyik 6a, 6b rekeszben egy felülről lefelé irányuló 7a, 7b égőfej van. Mindegyik 7a, 7b égőfej például az FR-A-2 593 270 szabadalomban leírt típusú, ami a szorosan vett 7a, 7b égőfejet illeti, és mindegyik egy 6a, 6b rekeszben egymástól különállóan és elválasztva helyezkedik el.

Mindegyik 7a, 7b égőfej magában foglal egy gyűrű alakú 8a, 8b égőrácsot, amelyek az 5 alaplaphoz vannak rögzítve.

Egyébként mindegyik 7a, 7b égőfejben van 9a keverőkamra, amelybe gázvezető 11a, 11b csövek torkollanak, és amely a 10a kürtön keresztül van kapcsolatban a fej 6a rekeszével.

A 2 csőcsonkon át az 1 levegőt áramoltató térbe hozzátétőlegesen érintőlegesen érkező levegő (2. ábra) a 6a, 6b rekeszek falai körül és között áramlik, majd azok szabad széleit megkerülve alulról a 9a keverőkamrába jut.

Amint azt a 2. ábra jól mutatja a 3 fedőlapon 12, 13 áttörések vannak egy gyújtó elektróda és egy lángot ellenőrző elektróda részére. Ezek ionizációs elven működnek és az 1. ábrán nem láthatóak. Láthatók viszont a 14a és 14b nyílások a gázvezető 11a, 11b csövek átvezetésére.

A gyújtó és lángot ellenőrző elektródákkal ellátott 7b égőfejet gyújtófejnek, a másik 7a égőfejet mellékégőnek nevezzük. Ezek a kifejezések főleg a későbbiekben lesznek hasznosak, amikor más megvalósítási formában több mint két égőfejről lesz szó.

Az 5. ábra az előző ábrákon bemutatottal azonos típusú, két 7a, 7b égőfejjel felszerelt égő gázelosztását mutatja.

A gáz egy közös gázellátó 15 vezetéken érkezik, majd a 11b csövön át közvetlenül a gyújtófejhez jut, és ehhez a 15 vezetékhez van csatlakoztatva a másik fej leágazó 11a csöve.

Amint azt az 5. ábra mutatja, a gázellátó 11a csöve fel van szerelve a 16 elektromos csappal.

Az 1. ábrából érthető, hogy a 7a, 7b égőfejek 8a, 8b égőrácsai egymás mellett vannak. A 8a égőrács beépítési módja jól látható, és ennek megfelelő a másik fej rácsának az elhelyezése is. Egyébként a 6a, 6b rekeszek falai majdnem érintik egymást.

Következésképpen, ha a 7b égőfejhez gáz jut, és gyújtóelektródája működésbe lép, a 7b égőfej meggyullad, és meggyújtja a szomszédos 7a égőfejet is, amint az 5. ábrán feltüntetett 16 elektromos csap kinyit.

Így tetszés szerint egy vagy két fejet lehet meggyújtani. A beindulás megkönnyítése céljából a 16 elektromos csapot úgy lehet beállítani, hogy a fejek egymás után gyulladjanak be.

Érthető, hogy csak a 7b égőfejhez szükséges lángellenőrzést tekintve, hogy a két fej egymás mellett van.

Több mint két fej esetében sorozatos gyulladást lehet beállítani.

Abból a célból, hogy csak egy gyújtó- és egy ellenőrző elektródát kelljen alkalmazni, elegendő a mellékégőket úgy elrendezni, hogy legalább egy részükön a gyújtófejjel szomszédosak legyenek.

Például a 6. ábra egy hosszúkás 1' burkolatot mutat, amelyben a 7'b égőfej mint gyújtófej van kiképezve, amely két 7'a és 7'c égőfej mint mellékégők között van elhelyezve.

A 7. ábra kör alakú 1'' burkolatot mutat, amelyben a 7''b égőfej mint gyújtófej van kiképezve, négy hozzátétőlegesen koncentrikusan elrendezett 7''a, 7''c, 7''d és 7''e égőfej, mint mellékégő között.

A 7'b és 7''b égőfejek hasonlóak, tekintettel a gyújtó- és ellenőrző elektródák jelenlétére.

A 6. és 7. ábrák esetében a gázellátás magától értődően hasonló az 5. ábrán bemutatotthoz.

Ugyanakkor természetesen a 6. ábra 7'a égőfeje is lehet gyújtófej, és lehet az egyetlen, amely gyújtó- és ellenőrző elektródával van felszerelve. Azzal a feltétellel lehet azonban ezt megtenni, hogy a 7' égőfej gázcsapján ne lehessen kinyitni a 7'b égőfej gázcsapjának kinyitása előtt, a 7'b égőfej gázcsapját pedig ne lehessen elzárni a 7'c égőfej gázcsapjának elzárása előtt.

Egyébként megfelelő számú gyújtó- és/vagy ellenőrző elektróda elhelyezésével más elrendezéseket is ki lehet alakítani.

A találmány szerinti megoldás további lehetséges változatai, valamint egyéb részletei, mint például áramlást irányító szerkezeti elemek vagy a másodlagos légvezeték, fentiekben nincsenek részletesen tárgyalva.

## SZABADALMI IGÉNYPONTOK

1. Több égőfejes gázégő, amelynek levegőt áramoltató terébe torkolló és abba levegőt bejuttató legalább egy bevezetőcsonkja van, *azzal jellemezve*, hogy a levegőt áramoltató tér (1) elválasztófalak segítségével rekeszekre (6a, 6b) van osztva, a rekeszeket (6a, 6b) az őket megkerülve körülvevő levegő számára szabad áramlást, valamint a levegőnek a rekeszekbe (6a, 6b) való bejutását is megengedő elválasztófalak határolják, a rekeszek (6a, 6b) mindegyikébe pedig gázvezető csövet (11a, 11b) és égőrácsot (8a, 8b) tartalmazó, fölülről lefelé irányítottan elhelyezett égőfej (7a, 7b, 7'a, 7'b, 7'c, 7''a, 7''b, 7''c, 7''d, 7''e) van építve.

2. Az 1. igénypont szerinti több égőfejes gázégő, *azzal jellemezve*, hogy a levegőt áramoltató térnek (1) egy a gázvezető csövekkel (11a, 11b) keresztezett fedőlappja (3), legalább egy levegőt bevezető csőcsonkkal (2) felszerelt oldalsó burkolóeleme (4) és az égőfejek (7a, 7b) égőrácsaival (8a, 8b) felszerelt alaplapja (5) van, a rekeszeket (6a, 6b) képező elválasztófalak hengeresek, és a fedőlaptól (3) az alaplap (5) felé terjednek ki, és az alaplap (5) és az elválasztófalak szélei között szabad tér van.

3. Az 1. és 2. igénypont szerinti több égőfejes gáz-égő, *azzal jellemezve*, hogy közös gázellátó vezetéke (15) van, amelyre az égőfejek (7a, 7b) gázellátó csövei (11a, 11b) vannak rácsatlakoztatva.

4. A 3. igénypont szerinti több égőfejes gázégő, *azzal jellemezve*, hogy az egyik csövet (11b) kivéve a gázellátó csövek (11a) elektromos csappal (16) vannak ellátva.

5. Az 1–4. igénypontok bármelyike szerinti több égőfejes gázégő, *azzal jellemezve*, hogy az égőfejek (7b, 7'b, 7''b) egyike, a gyújtófej fel van szerelve gyújtó- és égést ellenőrző rendszerrel, ugyanakkor a többi égőfej (7a, 7'a, 7'c, 7''a, 7''c, 7''d, 7''e), a mellékégek a gyújtófej körül vannak elrendezve oly módon, hogy a mellékégek égőrácsai (8a) mindegyikének legalább

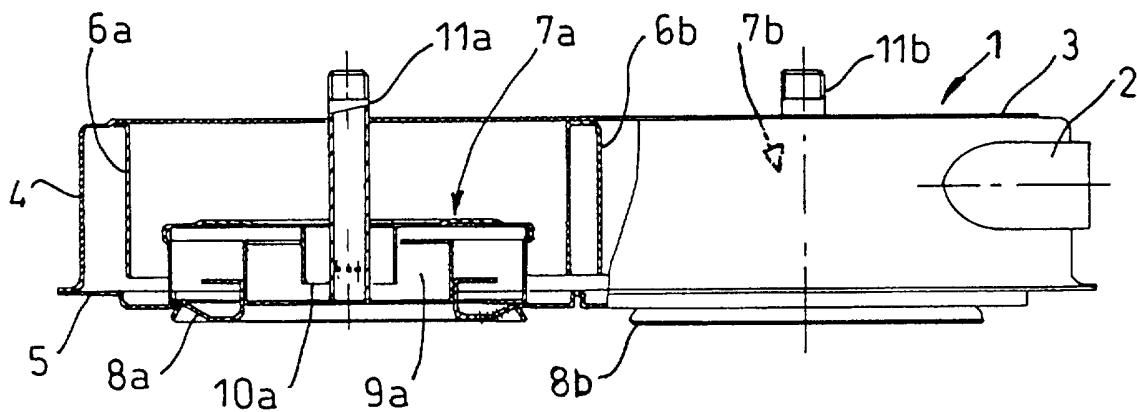
egyik része közvetlenül a gyújtófej égőrácsa (8b) mellett van.

6. Az 5. igénypont szerinti több égőfejes gázégő, *azzal jellemezve*, hogy egymás mellett két égőfej (7a, 7b) van, az egyik égőfej (7b) gyújtófej, míg a másik égőfej (7a) mellékégek.

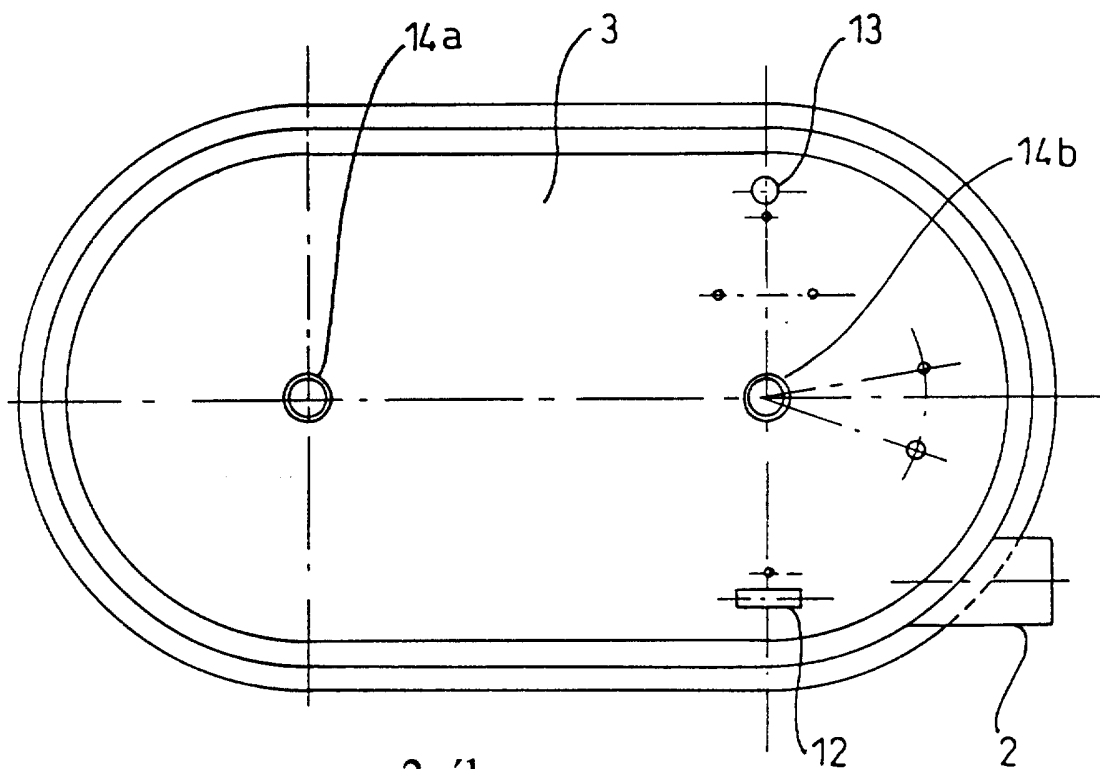
7. Az 5. igénypont szerinti több égőfejes gázégő, *azzal jellemezve*, hogy az egyik égőfej (7'b) gyújtófej, és két olyan, vele egy sorban elrendezett égőfej (7'a, 7'c) között helyezkedik el, amelyek mellékégek.

8. Az 5. igénypont szerinti több égőfejes gázégő, *azzal jellemezve*, hogy a középső égőfej (7''b) gyújtófej, és körülötte koncentrikusan helyezkednek el égőfejek (7''a, 7''c, 7''d, 7''e), amelyek mellékégek.

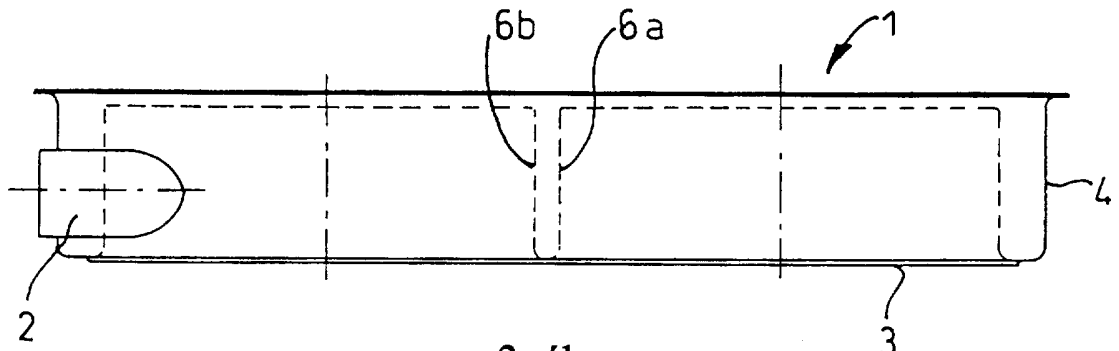
15



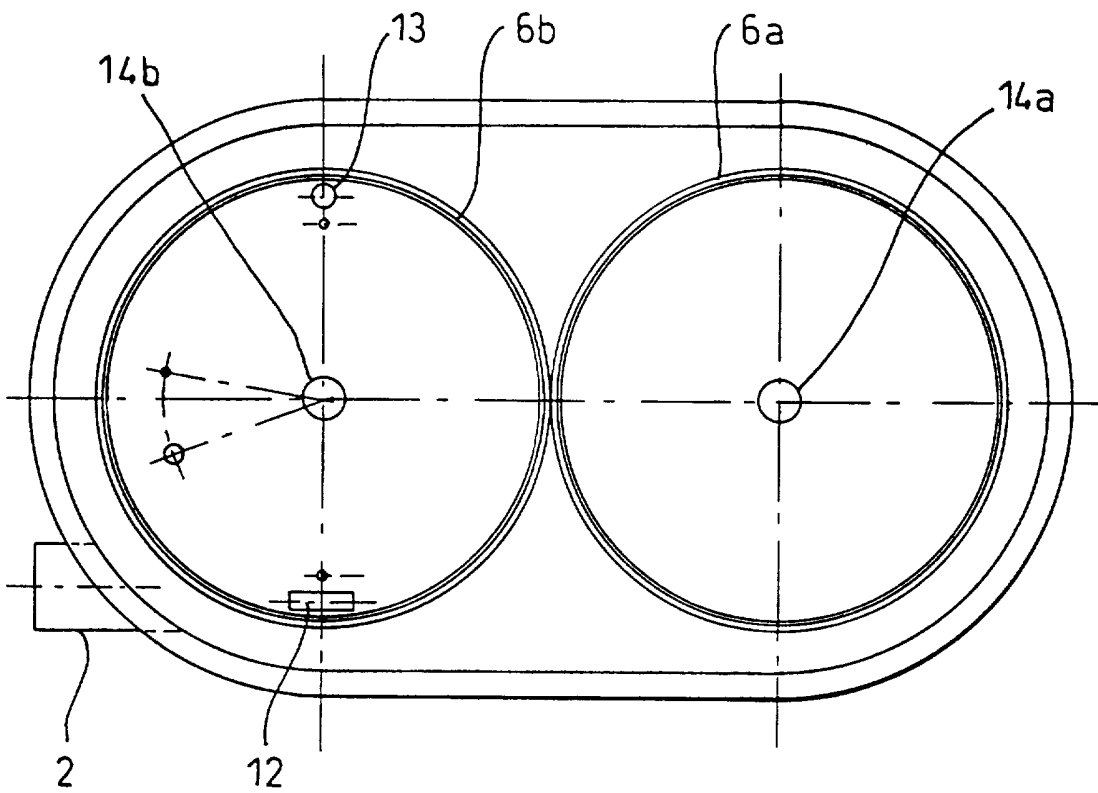
1. ábra



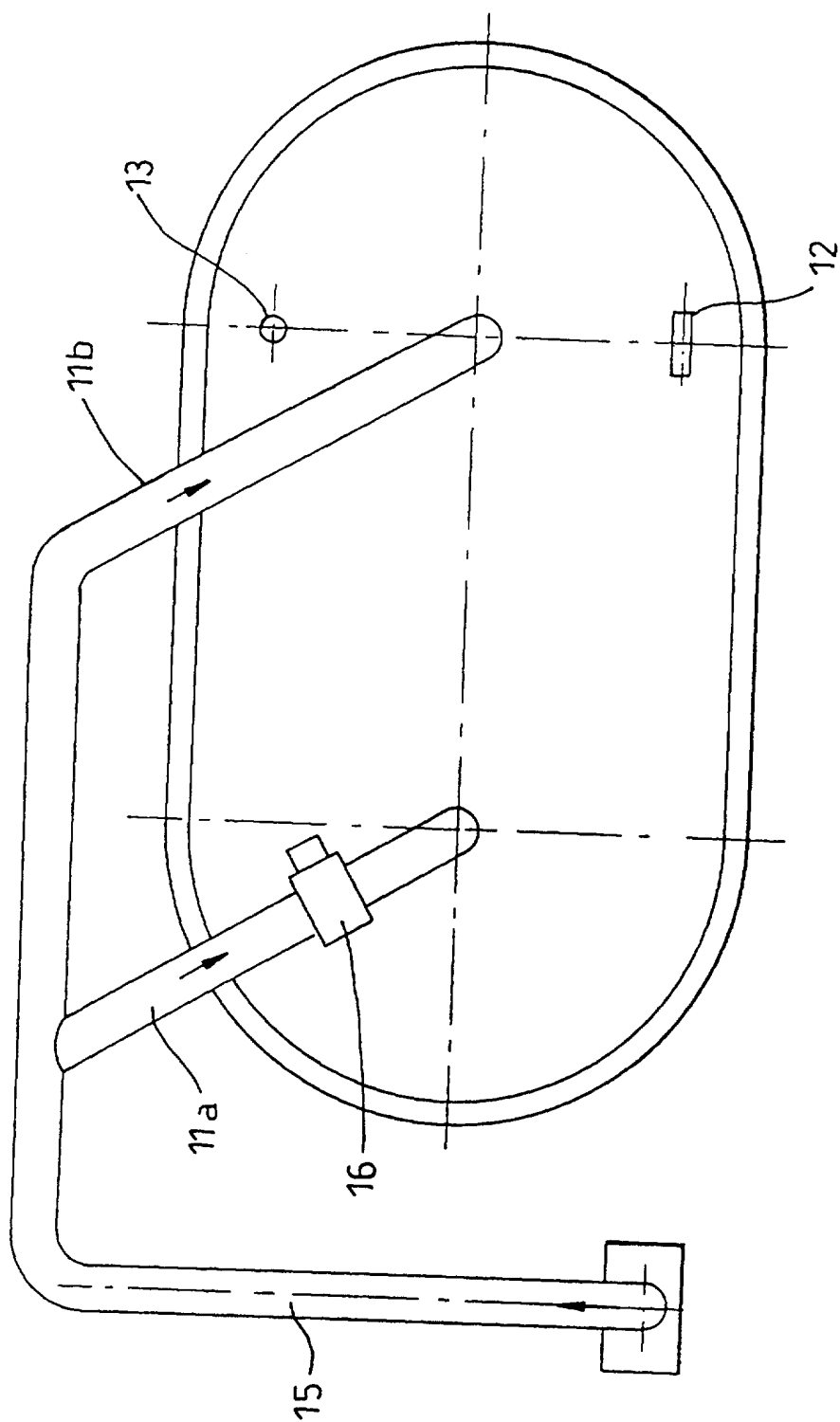
2. ábra



3. ábra



4. ábra



5. ábra

