



CONFÉDÉRATION SUISSE
INSTITUT FÉDÉRAL DE LA PROPRIÉTÉ INTELLECTUELLE

(11) **CH** **712 053 A2**

(51) Int. Cl.: **A63H 33/08** (2006.01)

Demande de brevet pour la Suisse et le Liechtenstein

Traité sur les brevets, du 22 décembre 1978, entre la Suisse et le Liechtenstein

(12) **DEMANDE DE BREVET**

(21) Numéro de la demande: 00083/16

(71) Requêteur:
Sidney Habegger, Chemin de Chaux 9
2852 Courtételle (CH)
Alain Pisteur, La Malcôte 122
2954 Asuel (CH)

(22) Date de dépôt: 21.01.2016

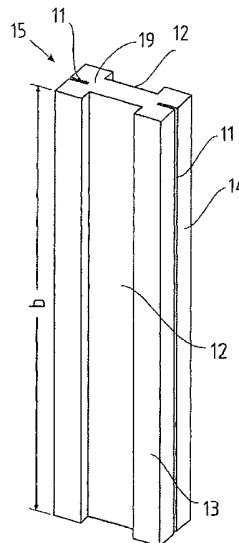
(72) Inventeur(s):
Sidney Habegger, 2852 Courtételle (CH)

(43) Demande publiée: 31.07.2017

(74) Mandataire:
P&TS SA, Av. J.-J. Rousseau 4 P.O. Box 2848
2001 Neuchâtel (CH)

(54) **Jeu d'assemblage avec blocs de construction.**

(57) L'invention porte sur un jeu d'assemblage comprenant des blocs de construction (15) avec une section en forme de «H». Les blocs comportent deux rainures (12) et des languettes (13) dimensionnés, en sorte que deux languettes de deux blocs juxtaposés peuvent s'encastrer parfaitement et parallèlement dans la rainure d'un troisième bloc. Le jeu d'assemblage de l'invention permet la réalisation d'un nombre infini de variations à partir de pièces simples et sans utilisation de colle ou d'outils.



Description

Domaine technique

[0001] La présente invention a pour objet un jeu d'assemblage comprenant une pluralité d'éléments encastrables en bois. Une particularité de l'invention est que les éléments, de forme allongée, ont une section transversale commune, avec des rainures de dimensions normalisées, et que la largeur de la rainure est déterminée par rapport aux dimensions transversales des éléments de façon à pouvoir assembler les éléments entre eux en équerre, en bout, ou côté à côté.

Etat de la technique

[0002] On connaît plusieurs jeux d'assemblage qui permettent la réalisation d'une pluralité de structures par encastrement et sans outils, ou avec un nombre très limité d'outils simples.

[0003] Le document US 3 597 875 décrit par exemple un jeu de construction bien connu qui se base sur des briques encastrables par des ergots d'accouplement.

[0004] Une limitation de ce type de jeux connus est que la solidité des encastresments requiert des pièces réalisées avec des tolérances réduites. Ce niveau de précision est atteignable par des techniques d'injections de matière plastique, par exemple, mais il est difficile d'obtenir des tels niveaux d'exactitude sur des pièces en bois ou en un matériau recyclable.

[0005] Une autre limitation d'une grande partie des jeux d'assemblage connus est que les pièces peuvent être unies seulement d'une façon, ou selon un nombre restreint de configurations. Cela limite la liberté d'assemblage, et oblige à assortir un grand nombre de pièces disparates.

[0006] On connaît également des jeux basés sur l'assemblage d'un ensemble de planchettes identiques en bois. Ces jeux sont particulièrement appréciés par leur utilisation de matériaux naturels et recyclables et par la simplicité de l'assemblage. Les planchettes de ces jeux peuvent être juxtaposés, superposés et combinés dans n'importe quelle manière, car il n'y a pas d'encastresments prédéterminés à respecter. Cependant, il est difficile d'obtenir des constructions solides par ces moyens.

[0007] Certains jeux d'assemblage prévoient que les pièces soient unies par des dispositifs de fixation comme par exemple des écrous ou des chevilles. Cette modalité d'assemblage est certes solide mais elle prévoit l'utilisation d'un certain nombre de pièces spécialisées et d'outils.

[0008] EP 0 934 768 divulgue un système de blocs de construction basé sur des éléments profilés avec une section en «H» dimensionnée de façon à permettre plusieurs possibilités d'encastrement et d'assemblage. Ce système, cependant, ne permet pas de réaliser facilement des assemblages comportant un grand nombre de pièces inclinées, ou des pistes pour des jouets roulants.

Bref résumé de l'invention

[0009] Un but de la présente invention est pourtant de proposer un jeu d'assemblage qui ne comporte pas les inconvénients énumérés ci-dessus.

[0010] Selon l'invention, ces buts sont atteints notamment au moyen de l'objet de la revendication 1.

Brève description des figures

[0011] Des exemples de mise en œuvre de l'invention sont indiqués dans la description illustrée par les figures annexées dans lesquelles:

- La fig. 1 illustre un bloc de construction selon un aspect de l'invention avec deux rainures;
- La fig. 1a illustre une variante du bloc de construction de la fig. 1;
- Les fig. 2a et 2b montrent la section du bloc de la fig. 1;
- La fig. 3 montre une variante de bloc selon l'invention comprenant des trous d'assemblage;
- La fig. 4 illustre un élément d'union;
- La fig. 5 illustre une autre variante de bloc de construction avec quatre rainures;
- Les fig. 6a et 6b illustrent deux vues de la même construction, permettant de voir la face supérieure, comprenant une rainure courbe, respectivement la face inférieure comportant des rainures droites;
- La fig. 6c illustre une variante du bloc de construction des fig. 6a–b

- La fig. 7 illustre un bloc de construction comportant deux rainures identiques sur les deux faces supérieures et inférieures opposées, chacune comprenant des arêtes rectilignes et curvilignes;
- La fig. 8 illustre un assemblage de blocs de construction selon l'invention;
- La fig. 9 illustre un assemblage de blocs de constructions faisant intervenir des chevilles de fixation;
- La fig. 10 illustre une piste pour jouets roulants fabriquée à partir des blocs d'assemblage de l'invention.

[0012] Dans les figures, le même signe de référence est utilisé pour indiquer des éléments identiques, ou fonctionnellement équivalents. Par ailleurs, on a renoncé à marquer tous les éléments avec un signe de référence, là où cela ne nuisait pas à la compréhension, afin de ne pas alourdir les dessins.

Exemple(s) de mode de réalisation de l'invention

[0013] La fig. 1 illustre un bloc de construction selon un aspect de la présente invention, tandis que les fig. 2 et 2a montrent sa section transversale. Le bloc de construction 15 a une forme essentiellement parallélépipédique allongée et une section en forme de «H». Le bloc comporte deux rainures 12 sur deux faces opposées; chaque rainure 12 est délimité de latéralement par deux languettes 13 de largeur «a» égale, la somme des largeurs des deux languettes 13 est essentiellement identique à la largeur «2a» de la rainure, en sorte que deux languettes de deux blocs juxtaposés peuvent s'encaster parfaitement et parallèlement dans la rainure d'un troisième bloc. Par ailleurs, la largeur des côtés 14 qui relie les deux faces opposées comportant les rainures 12 est aussi égale à la largeur «2a» des rainures, permettant ainsi d'encaster un côté d'un bloc dans la rainure d'un autre bloc.

[0014] Comme on peut l'observer sur la fig. 2, la face terminale 19 est inscrite dans un rectangle de dimension «2a x 4a» et elle peut aussi s'encaster dans la rainure d'un autre bloc. De cette manière on peut non seulement unir deux ou trois blocs parallèlement, mais aussi en équerre, comme on le verra mieux par la suite. La longueur «b» du bloc de construction est préférablement un multiple entier de la largeur «a» de la languette ou, mieux, un multiple entier de la largeur «2a» des côtés ou de la largeur «4a» de la face terminale.

[0015] Préférablement, les rainures 12 ont un profil en queue d'aronde, comme il est illustré sur la figure de détail 2a. Des essais ont montré qu'un angle de convergence «a» de quelques degrés des flancs internes 12a, 12b, permet des assemblages plus solides sans augmenter excessivement la force d'insertion requise.

[0016] Le bloc de construction des fig. 1–2 présente aussi deux fentes longitudinales 11 sur les côtés 14. Ces fentes, qui sont optionnelles, consentent une légère déformation élastique du bloc et contribuent aussi à améliorer la solidité des assemblages. Elles pourraient d'ailleurs être réalisées, avec la même fonction, sur les languettes 13 ou dans le fond de la rainure 12.

[0017] L'invention peut être réalisée en n'importe quel matériau. Cependant, sa forme est susceptible de fabrication par les techniques usuelles de menuiserie. Il est donc préférablement réalisé en bois.

[0018] La figure la illustre une possible variante du bloc de construction de l'invention qui se caractérise, en plus, par la présence de deux encoches 29 sur les faces terminales. Les encoches 29 ont la même largeur «2a» que la rainure 12 et peuvent accueillir aussi le côté 14 d'un autre bloc de construction, ou bien deux languettes 13 de deux autres blocs de construction appariés, multipliant ainsi les possibilités d'assemblage. Les fig. 8 et 9 montreront quelques assemblages faisant intervenir des blocs de construction 25 selon cette variante.

[0019] Le bloc de construction 20 montré sur la fig. 3 comporte une pluralité de trous dans la rainure 17, ainsi que des trous 16 dans les côtés 14 et des trous 18 dans les faces terminales 19. Comme on le verra par la suite, ces trous peuvent accueillir des éléments de fixation, par exemple des chevilles ou des écrous, pour solidariser l'union de deux ou plus blocs de construction. Il n'est pas indispensable, dans le cadre de l'invention que les blocs de constructions présentent tous ici représentés et pourraient très bien avoir un ou plusieurs trous dans la rainure 12 et/ou dans les côtés 14 et/ou dans les faces terminales 19 et/ou dans les languettes 13.

[0020] La fig. 5 montre une possible forme de réalisation d'un élément de fixation 30 avec une double cheville 26, utilisable pour joindre deux blocs de construction bout à bout, par exemple, comme on peut le voir sur la fig. 10.

[0021] Les blocs de construction de l'invention ne sont pas limités à avoir deux rainures. La fig. 5 montre par exemple un bloc avec quatre rainures 12 opposés par paires, dont les dimensions permettent l'assemblage avec les blocs 15 et 20 décrits auparavant. Le jeu d'assemblage de l'invention peut d'ailleurs comprendre aussi des blocs de construction avec une, trois, cinq, ou un nombre quelconque de rainures.

[0022] La fig. 8 illustre un assemblage de blocs de même section 15, 40 et illustre une partie des possibilités d'assemblage disponibles. On observe qu'on peut réaliser des assemblages parallèles, d'équerres ou inclinés avec les blocs identiques 15. Quatre blocs 40 plus courts, juxtaposés par paires, réalisent une solide plateforme de montage.

[0023] L'assemblage de la fig. 9 illustre une autre combinaison d'assemblages qui fait usage, dans la base, de quatre éléments avec des trous 20 assemblés par les chevilles 37. Sur cette base, les éléments 15 sont assemblés sans autres éléments de fixation.

[0024] Selon un autre aspect de l'invention, le jeu de construction comprend, avec les éléments droits décrits auparavant, aussi des éléments courbes, permettant de réaliser des pistes avec des virages pour y faire rouler des trains, modèles de voitures, ou autres jouets roulants. Les fig. 6a-c et 7 montrent des possibles variantes de cet aspect. De façon importante, les éléments courbes comprennent des rainures curvilignes, délimité par des languettes aussi courbes, pour réaliser le parcours proprement dit, et des arêtes et rainures droites, ou au moins des segments de rainures et arêtes qui sont rectilignes et qui consentent l'assemblage avec les éléments de construction droits.

[0025] Les fig. 6a-6b illustrent une première variante de ce concept. En ce cas la courbe comporte sur une face, en haut dans la fig. 6a, une rainure courbe 121 délimitée par deux languettes courbes 131. Cette face est destinée à fournir les rails ou la surface de roulement.

[0026] La face opposée, qui sert à l'assemblage avec d'autres éléments compatibles, est visible sur la fig. 6b. Elle comporte deux rainures droites 12, en tout identiques à celles décrite en relation avec les éléments 15 et 20.

[0027] Dans la variante de la fig. 7, en revanche, les deux faces opposées portent des rainures et languettes identiques, mais la rainure sur chaque face est incurvée dans une section centrale 121 et droite en deux sections 132 aux extrémités, permettant ainsi l'assemblage d'autres éléments compatibles.

[0028] La fig. 6c illustre une autre variante de bloc de construction permettant de réaliser un virage. Cet élément est réalisé préféablement d'un seul tenant et présente, lorsqu'il est posé sur le plan de construction 150 pour former un élément d'une piste, une hauteur «h» égale à celle de d'un assemblage d'éléments droits superposés parallèlement sur deux niveaux. Cela dispense d'ajouter des blocs de support, comme requis pour les virages réalisés à partir des blocs 6a-b et 7. Semblablement aux autres blocs de virage, le bloc 95 présente aussi des rainures courbes 121 et des languettes courbes 131, ainsi que des sections de rainures droites délimitées par des languettes droites 132, permettant l'assemblage.

[0029] La fig. 10 illustre un assemblage avec des virages pour former un segment de piste. Les rectilignes sont formés avec des blocs de construction droits 20, posé sur un socle formé par d'autres éléments parallèles 15, 20. Les virages sont obtenus en combinant des éléments façonnés comme montré par les fig. 6a-b avec un angle de virage de 45° ou 90°. Des éléments rectilignes 15 sont encastrés dans les rainures droites et forment des socles soutenant la piste. L'ensemble de la fig. 10 comporte aussi un virage réalisé avec une pièce 95 selon la variante de la fig. 6c, qui n'a pas besoin d'éléments de soutien.

[0030] Des essais ont montré qu'il est possible d'obtenir une piste de stabilité satisfaisante par le simples encastrement des pièces parallèles 15,20, 45, 90. Si on recherche plus de solidité, on peut ajouter les doubles chevilles 30.

Numéros de référence employés sur les figures

[0031]

- 11 fente
- 12 rainure
- 12a-b flancs internes
- 13 languette
- 14 côtés
- 15 bloc de construction
- 16 trou
- 17 trou
- 18 trou
- 19 faces terminales
- 20 bloc de construction
- 25 bloc de construction
- 27 cheville double
- 29 encoche

30	élément d'union
37	cheville simple
40	bloc de construction
45	bloc de construction avec virage à 45°
90	bloc de construction avec virage à 90°
95	bloc de construction avec virage à 90°
100	bloc de construction
121	rainure courbe
131	languette courbe
132	languette droite
150	surface de construction
a	largeur de la languette
b	longueur du bloc
h	hauteur du bloc
α	angle de queue d'aronde

Revendications

1. Jeu d'assemblage comportant une pluralité de blocs de constructions (15, 20) chaque bloc ayant forme essentiellement parallélépipédique allongée et une section en forme de «H» avec deux rainures (12) sur deux faces opposées, dans lequel chaque rainure (12) est délimité de latéralement par deux languettes (13) de largeur égale (a), la somme des largeurs des deux languettes étant essentiellement identique à la largeur (2a) de la rainure, et dans lequel la largeur des côtés (14) qui relie les deux faces opposées comportant les rainures est aussi égale à la largeur (2a) des rainures (12, 121), et au moins une partie des blocs (20) comportent aussi un ou plusieurs trous (16, 17, 18).
2. Jeu d'assemblage selon la revendication précédente, dans lequel les rainures (12) ont un profil en queue d'aronde, les flancs internes des languettes (13) étant convergents.
3. Jeu d'assemblage selon l'une des revendications précédentes, dans lequel au moins une partie des blocs de construction présentent des encoches (29) essentiellement rectangulaires sur des faces terminales opposées, la largeur (2a) des encoches (29) étant essentiellement égale à celle des rainures (12).
4. Jeu d'assemblage selon l'une des revendications précédentes, dans lequel au moins une partie des blocs de construction présentent une ou plusieurs fentes longitudinales (11).
5. Jeu d'assemblage selon l'une des revendications précédentes, dans lequel les blocs de construction sont réalisés en bois.
6. Jeu d'assemblage selon l'une des revendications précédentes, dans lequel la longueur (b) de tous les blocs de construction et un multiple entier de la largeur des languettes (a), préférablement un multiple entier de la largeur des côtes (2a).
7. Jeu d'assemblage selon l'une des revendications précédentes, comprenant en outre des blocs d'assemblage avec une, trois, quatre, ou plusieurs rainures.
8. Jeu d'assemblage selon l'une des revendications précédentes, comprenant en outre des éléments de fixation (30, 37) configurés de façon à s'engager dans les dits trous (16, 17, 19) pour solidariser l'union de deux ou plus blocs de construction.
9. Jeu d'assemblage selon l'une des revendications précédentes, comportant en outre des blocs avec des rainures courbes (121) et des languettes courbes (131).

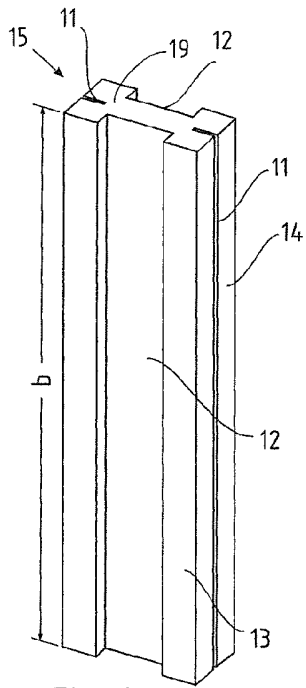


Fig. 1

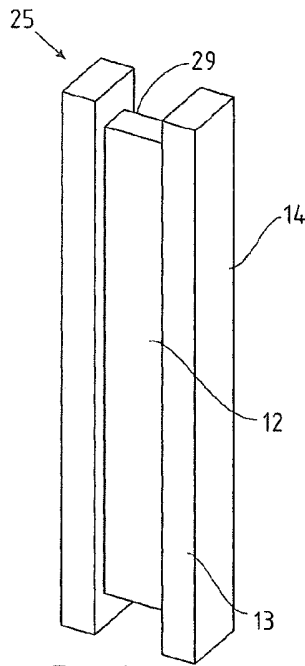


Fig. 1a

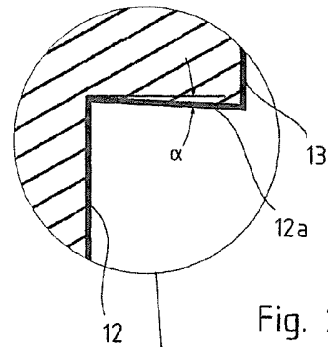


Fig. 2b

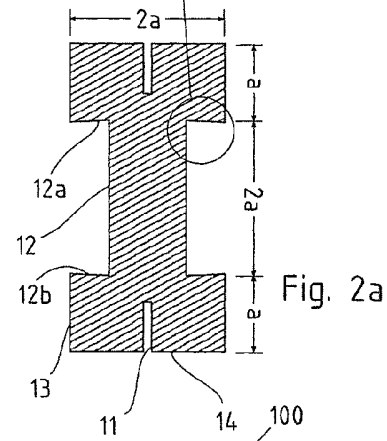


Fig. 2a

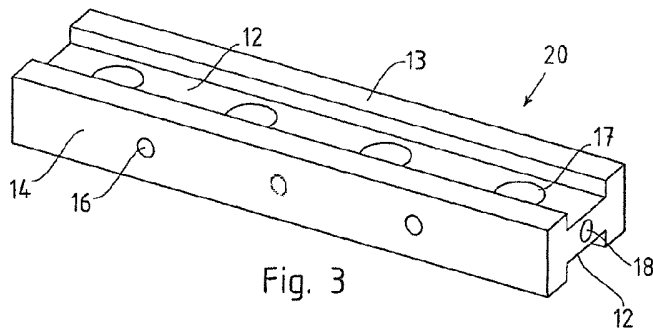


Fig. 3

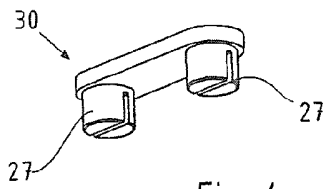


Fig. 4

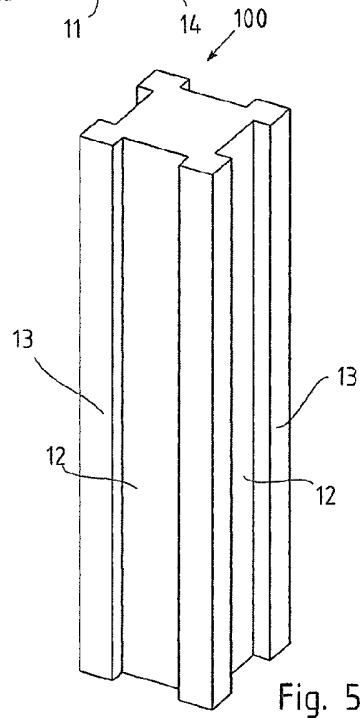


Fig. 5

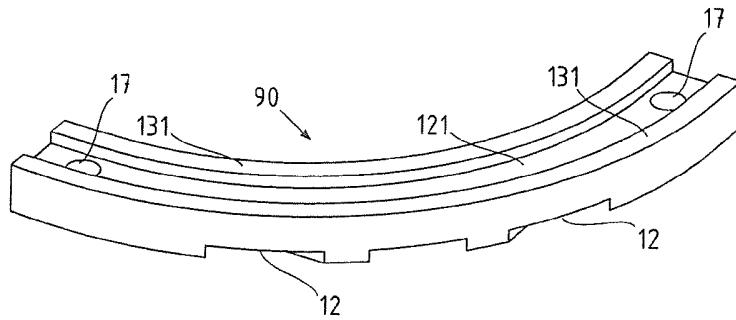


Fig. 6a

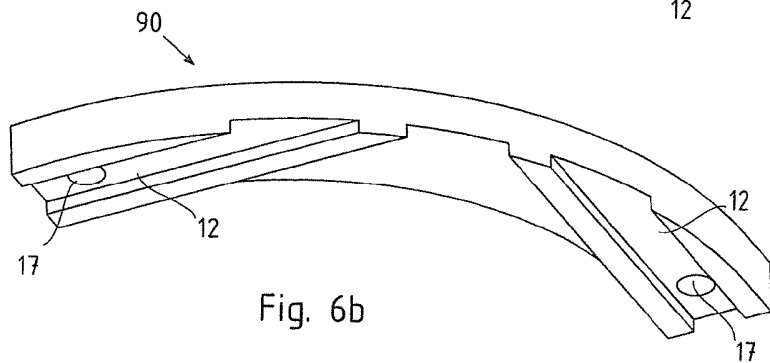


Fig. 6b

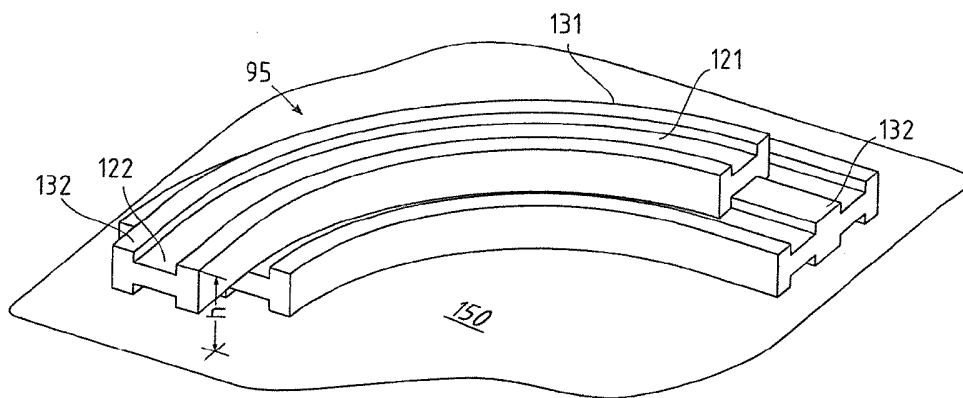


Fig. 6c

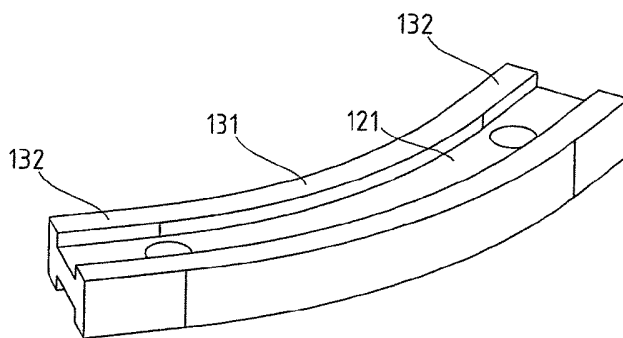


Fig. 7

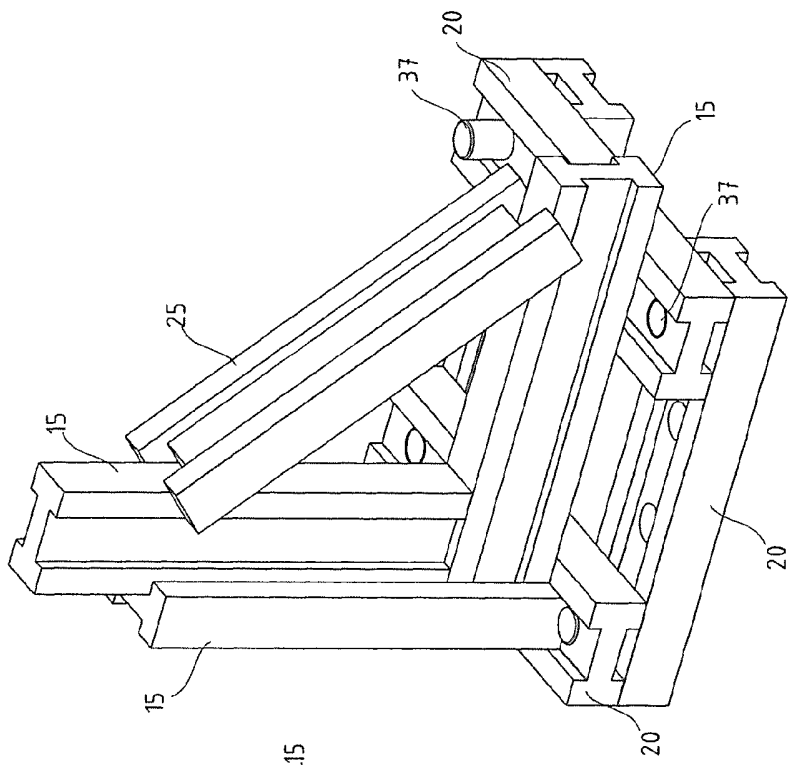


Fig. 9

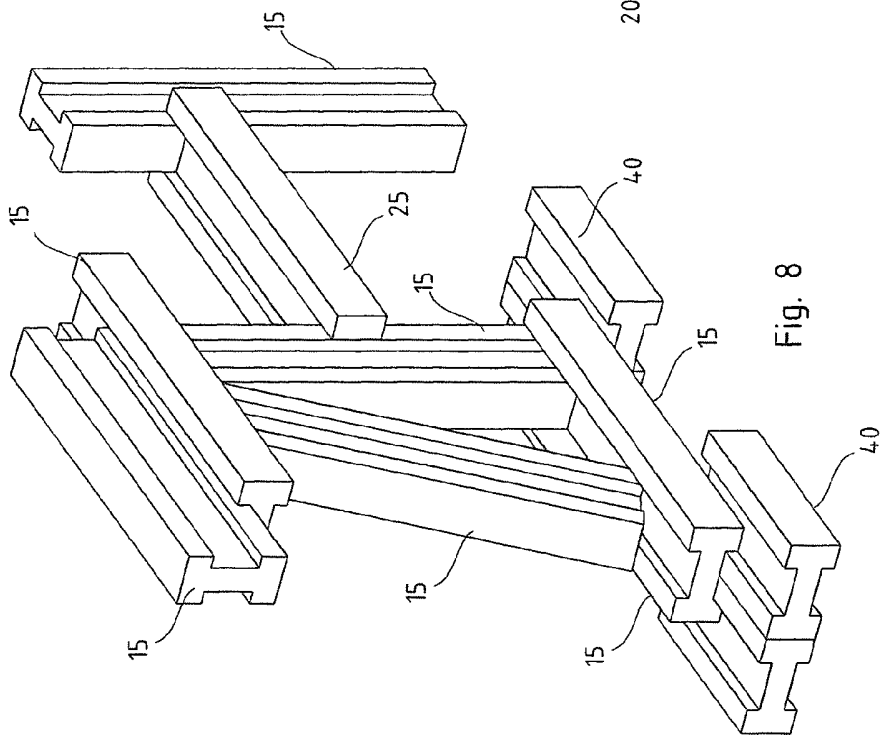


Fig. 8

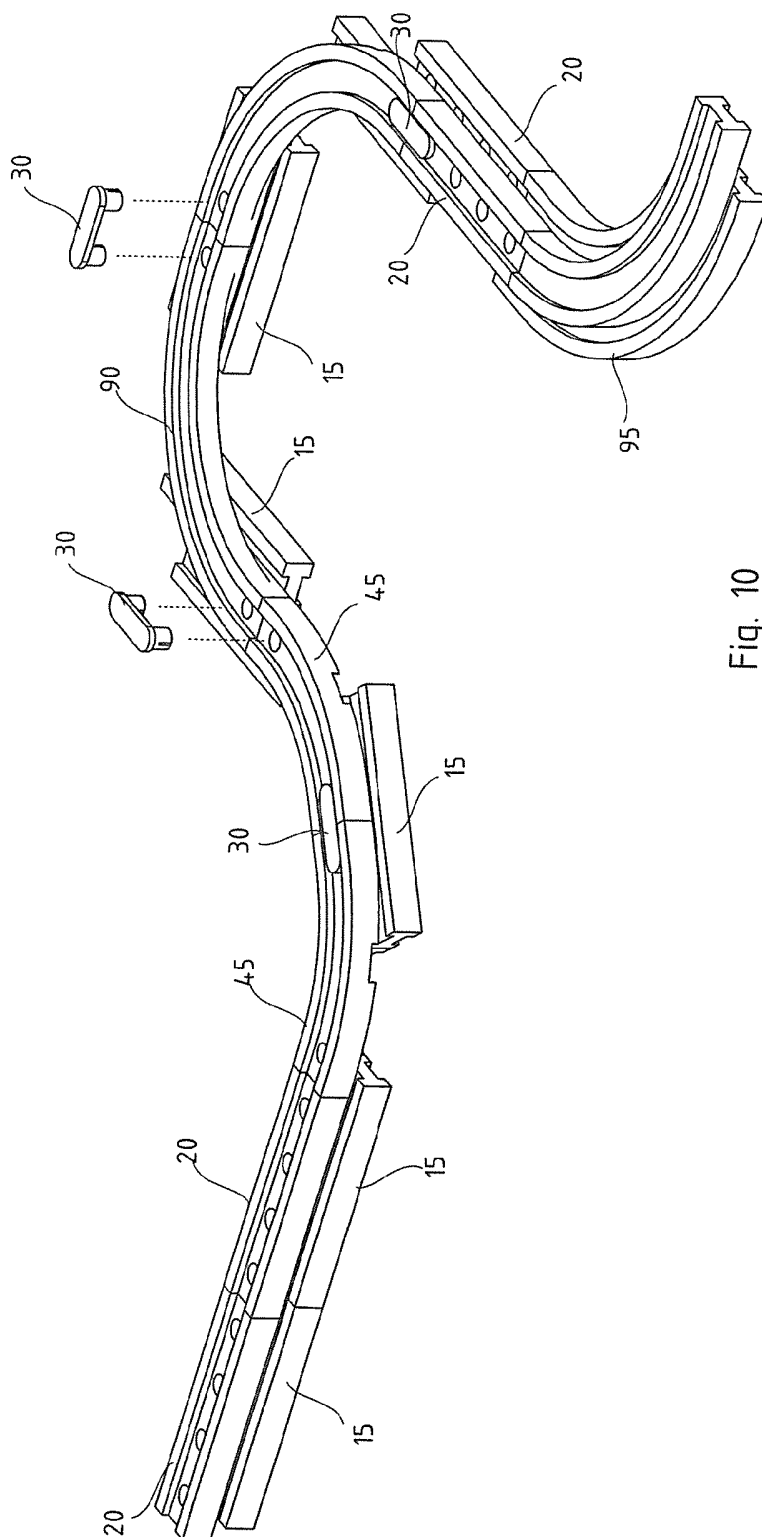


Fig. 10