



(12) 发明专利申请

(10) 申请公布号 CN 102201749 A

(43) 申请公布日 2011. 09. 28

(21) 申请号 201110176569. X

(22) 申请日 2011. 06. 28

(71) 申请人 江苏华鹏变压器有限公司

地址 213300 江苏省常州市溧阳市昆仑开发
区正昌路 68 号

(72) 发明人 曾庆赣

(74) 专利代理机构 常州市维益专利事务所

32211

代理人 路接洲

(51) Int. Cl.

H02M 7/06 (2006. 01)

H01F 30/12 (2006. 01)

H01F 27/28 (2006. 01)

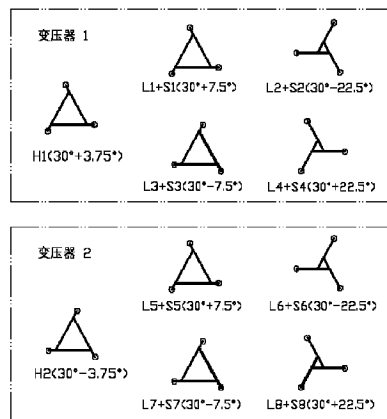
权利要求书 1 页 说明书 4 页 附图 5 页

(54) 发明名称

三相 48 脉波整流变压器

(57) 摘要

本发明涉及整流变压器领域,是提出一台三相 48 脉波整流变压器带有四套阀侧输出绕组的布置、移相、联结和匝数选取方法,实现一台整流变压器的并联二十四脉波整流,两台整流变压器的并联四十八脉波整流。本发明解决整流系统中并联整流变压器电流不平衡的技术难题,以提高整流器的带负载能力,减少整流器产生的谐波电流;在网侧,两台整流变压器组成的并联四十八脉波整流系统的 5 次,7 次,11 次,13 次,17 次,19 次,23 次和 25 次谐波电流可相互抵消。



1. 一种三相 48 脉波整流变压器,由两台阀侧输出绕组移相的 24 脉波整流变压器组成,其特征在于:所述的单台 24 脉波整流变压器具有两套网侧输入绕组和四套阀侧输出绕组,两套网侧输入绕组并联且轴向分裂布置,四套阀侧输出绕组中的两套阀侧输出绕组与一套网侧输入绕组对应径向分裂布置,另两套阀侧输出绕组与另一套网侧输入绕组也对应径向分裂布置,对应径向分裂的两套阀侧输出绕组与另两套对应径向分裂的阀侧输出绕组也为轴向分裂布置;所述的对应径向分裂布置的两套阀侧输出绕组相互之间移相角为 30° ,另两套对应径向分裂布置的阀侧绕组相互之间移相角也为 30° ,轴向分裂布置绕组之间的移相角为 15° 或 7.5° ,四套阀侧输出绕组的电压数值相差小于 0.5% ;所述的两台 24 脉波整流变压器的网侧输入绕组相互之间移相,使得两台 24 脉波整流变压器的 8 套阀侧输出绕组的电压之间均匀相差 7.5° ,两台 24 脉波整流变压器的 8 套阀侧输出绕组与整流器对应连接形成均匀 48 脉波整流。

2. 如权利要求 1 所述的三相 48 脉波整流变压器,其特征在于:所述的单台 24 脉波整流变压器,轴向分裂布置绕组之间的移相角为 15° 时,四套阀侧输出绕组相互之间移相角分别为 15° , 15° , 15° 和 15° ,是均匀相等;所述的两台 24 脉波整流变压器的网侧输入绕组相互之间移相 7.5° 或 22.5° 。

3. 如权利要求 2 所述的三相 48 脉波整流变压器,其特征在于:对应径向分裂布置两套阀侧输出绕组均为移相联结,分别移相,移相后两套阀侧输出绕组相角差为 30° ;对应径向分裂布置的另两套阀侧输出绕组均为移相联结,分别移相,移相后两套阀侧输出绕组相角差为 30° 。

4. 如权利要求 2 所述的三相 48 脉波整流变压器,其特征在于:对应径向分裂布置两套阀侧输出绕组分别为三角形联结和星形联结,相互之间相角差为 30° ;对应径向分裂布置的另两套阀侧输出绕组均为延边三角形联结,分别移相 $+15^\circ$ 与 -15° ,相互之间相角差为 30° 。

5. 如权利要求 1 所述的三相 48 脉波整流变压器,其特征在于:所述的单台 24 脉波整流变压器,轴向分裂布置绕组之间的移相角为 7.5° 时,四套阀侧输出绕组相互之间移相角分别为 22.5° 、 7.5° 、 22.5° 和 7.5° ,是非均匀相等;所述的两台 24 脉波整流变压器的网侧输入绕组相互之间移相 15° 。

6. 如权利要求 5 所述的三相 48 脉波整流变压器,其特征在于:对应径向分裂布置两套阀侧输出绕组均为延边三角形联结,分别移相 $+11.25^\circ$ 与 -18.75° ;对应径向分裂布置的另两套阀侧输出绕组均为延边三角形联结,分别移相 -11.25° 与 $+18.75^\circ$ 。

7. 如权利要求 5 所述的三相 48 脉波整流变压器,其特征在于:对应径向分裂布置两套阀侧输出绕组均为延边三角形联结,分别移相 $+3.75^\circ$ 与 -26.25° ;对应径向分裂布置的另两套阀侧输出绕组均为延边三角形联结,分别移相 -3.75° 与 $+26.25^\circ$ 。

三相 48 脉波整流变压器

技术领域

[0001] 本发明涉及将交流电变换为直流电的变流技术领域,尤其是一种用于变流的整流变压器。

背景技术

[0002] 在申请号为 201010526406.5 的发明专利“三相 48 脉波整流变压器”中,三相 48 脉波整流变压器由两台三相 24 脉波整流变压器组成。三相 24 脉波整流变压器包括两套网侧输入绕组和四套阀侧输出绕组,两套网侧输入绕组并联且轴向分裂布置,四套阀侧输出绕组中的两套阀侧输出绕组与一套网侧输入绕组对应径向分裂布置,另两套阀侧输出绕组与另一套网侧输入绕组也对应径向分裂布置,对应径向分裂的两套阀侧输出绕组与另两套对应径向分裂的阀侧输出绕组也为轴向分裂布置,如图 1 和图 2 所示;该三相 24 脉波整流变压器的主要特征是对应径向分裂布置的两套阀侧输出绕组相互之间对称移相,相互之间移相角为 7.5° , 或为 15° , 或为 22.5° 。该三相 48 脉波整流变压器运行时,对应径向分裂布置的阀侧输出绕组的整流电流相互之间严重不平衡,有时整流电流不平衡率大于 50%;整流电流不平衡的危害主要有二:降低整流系统的带负载能力,增大整流系统向电网输出的谐波电流;故必须尽量消除整流电流不平衡率,一般要求整流电流不平衡率小于 10%。

[0003] 径向分裂布置阀侧输出绕组之间的漏磁耦合系数大,在各绕组三相短路阻抗相等的条件下,各绕组的各相漏磁电感与绕组之间的移相角和绕组导通工作状况有关;在 0° 至 30° 之间的移相角范围内,径向分裂布置两绕组的各相漏磁电感是不相等,再加上两绕组各导通时间顺序和间隔的不同,造成两绕组对应的整流电流不平衡;仅在 30° 移相角时,两绕组的各相漏磁电感相等,各相导通时间顺序和间隔也相同,径向分裂布置两绕组对应的整流电流是平衡相等。原专利中对应径向分裂布置的两套阀侧输出绕组相互之间移相角为 7.5° , 或为 15° , 或为 22.5° , 是造成整流电流不平衡相等的主要原因。

[0004] 轴向分裂阀侧输出绕组之间的漏磁耦合系数小,轴向分裂阀侧输出绕组之间相互干扰小,各阀侧输出绕组的各相漏磁电感及整流电流与轴向分裂阀侧输出绕组之间的移相角关联小;不同的轴向分裂移相角时,轴向分裂的阀侧输出绕组的各相漏磁电感及整流电流是基本相等,整流电流不平衡率可小于 10%。

[0005] 对三相四十八脉波整流变压器,消除各绕组间的整流电流不平衡,就能保证整流系统的带负载能力,减少整流系统向电网输出的谐波电流。

发明内容

[0006] 本发明要解决的技术问题是:提出一种通过新的绕组移相,联结和匝数选取方法,实现整流电流的平衡的三相 48 脉波整流变压器。

[0007] 本发明所采用的技术方案为:一种三相 48 脉波整流变压器,由两台阀侧输出绕组移相的 24 脉波整流变压器组成,所述的单台 24 脉波整流变压器具有两套网侧输入绕组和四套阀侧输出绕组,两套网侧输入绕组并联且轴向分裂布置,四套阀侧输出绕组中的两套

阀侧输出绕组与一套网侧输入绕组对应径向分裂布置,另两套阀侧输出绕组与另一套网侧输入绕组也对应径向分裂布置,对应径向分裂的两套阀侧输出绕组与另两套对应径向分裂的阀侧输出绕组也为轴向分裂布置;所述的对应径向分裂布置的两套阀侧输出绕组相互之间移相角为 30° ,另两套对应径向分裂布置的阀侧绕组相互之间移相角也为 30° ,轴向分裂布置绕组之间的移相角为 15° 或 7.5° ,四套阀侧输出绕组匝数变比(等效匝数)相差小于 0.5% ;所述的两台 24 脉波整流变压器的网侧输入绕组相互之间移相,使得两台 24 脉波整流变压器的八套阀侧输出绕组的电压之间均匀相差 7.5° ,两台 24 脉波整流变压器的八套阀侧输出绕组与整流器对应连接形成均匀 48 脉波整流。

[0008] 当轴向分裂阀侧输出绕组之间的移相角为 15° 时,单台 24 脉波整流变压器的四套阀侧输出绕组相互之间移相角分别为: 15° 、 15° 、 15° 和 15° ,是均匀相等的;在两台整流变压器的网侧绕组相互之间移相 7.5° 或 22.5° ,使两台整流变压器的八套阀侧输出绕组的电压之间均匀相差 7.5° 。

[0009] 对应径向分裂布置两套阀侧输出绕组均为移相联结,分别移相,移相后两套阀侧输出绕组相角差为 30° ;对应径向分裂布置的另两套阀侧输出绕组均为移相联结,分别移相,移相后两套阀侧输出绕组相角差为 30° ,具体为:对应径向分裂布置两套阀侧输出绕组分别为三角形联结和星形联结,相互之间相角差为 30° ;对应径向分裂布置的另两套阀侧输出绕组均为延边三角形联结,分别移相 $+15^\circ$ 与 -15° ,相互之间相角差为 30° 。

[0010] 当轴向分裂阀侧输出绕组之间的移相角为 7.5° 时,四套阀侧输出绕组相互之间移相角分别为: 22.5° 、 7.5° 、 22.5° 和 7.5° ,是非均匀相等的;在两台整流变压器的网侧绕组相互之间移相 15° ,使两台整流变压器的八套阀侧输出绕组的电压之间均匀相差 7.5° 。

[0011] 对应径向分裂布置两套阀侧输出绕组均为延边三角形联结,分别移相 $+11.25^\circ$ 与 -18.75° ;对应径向分裂布置的另两套阀侧输出绕组均为延边三角形联结,分别移相 -11.25° 与 $+18.75^\circ$,具体为:对应径向分裂布置两套阀侧输出绕组均为延边三角形联结,分别移相 $+3.75^\circ$ 与 -26.25° ;对应径向分裂布置的另两套阀侧输出绕组均为延边三角形联结,分别移相 -3.75° 与 $+26.25^\circ$ 。

[0012] 本发明的有益效果是:实现三相 48 脉波整流变压器的整流电流平衡相等,改进了原方法的缺陷,可提高整流器带负载能力,减少整流器产生的谐波电流;两台整流变压器组成的并联四十八脉波整流系统,在网侧的 5 次,7 次,11 次,13 次,17 次,19 次,23 次和 25 次谐波电流可相互抵消,提高了电网的质量。

附图说明

[0013] 下面结合附图和实施例对本发明进一步说明。

[0014] 图 1 是现有技术 24 脉波整流变压器的四套阀侧输出绕组布置;

[0015] 图 2 是现有技术 24 脉波整流变压器的另一种四套阀侧输出绕组布置;

[0016] 图 3 是本发明的阀侧输出绕组的一种均匀移相联结方法;

[0017] 图 4 是本发明的阀侧输出绕组的又一种均匀移相联结方法;

[0018] 图 5 是本发明的阀侧输出绕组的一种非均匀移相联结方法;

[0019] 图 6 是本发明的阀侧输出绕组的又一种非均匀移相联结方法;

[0020] 图 7 是本发明的三相 48 脉波整流变压器的一种绕组联结方法；

[0021] 图 8 是本发明的三相 48 脉波整流变压器的又一种绕组联结方法。

具体实施方式

[0022] 现在结合附图和优选实施例对本发明作进一步详细的说明。这些附图均为简化的示意图,仅以示意方式说明本发明的基本结构,因此其仅显示与本发明有关的构成。

[0023] 图 1 或图 2 所示一台变压器,含有并联的轴向分裂网侧输入绕组 H 和四套阀侧输出绕组(图示为一相,未显示铁心),每套阀侧输出绕组包括主绕组 L,和移相绕组 S;四套阀侧输出绕组分别为:L1S1、L2S2、L3S3、和 L4S4。L1S1 与 L2S2 相互为径向分裂布置;L3S3 与 L4S4 相互为径向分裂布置;L1S1 和 L2S2 与 L3S3 和 L4S4 相互之间为轴向分裂布置。

[0024] 本发明的图 3 或图 4 所示的移相联结方法和移相角度,均实现径向分裂布置阀侧输出绕组相互之间移相角度 30° ,即 L1S1 与 L2S2 之间的移相角为 30° ,L3S3 与 L4S4 之间的移相角为 30° 。选择径向分裂布置阀侧输出绕组相互之间移相角度 30° ,是因为此时两绕组的各相漏磁电感相等,各相导通时间顺序和间隔也相同,可实现径向分裂布置绕组对应的整流电流平衡相等。

[0025] 采用图 3 或图 4 所示的移相联结方法和移相角度,还使轴向分裂的绕组(L1S1 和 L2S2)与(L3S3 和 L4S4)相互之间移相 15° ;此时,L1S1 与 L3S3 之间的相角差为 15° ,L3S3 与 L2S2 之间的相角差为 15° ,L2S2 与 L4S4 之间的相角差为 15° ,L4S4 与 L1S1 之间的相角差为 45° (60° 为整流等效循环周期, 45° 相角与 15° 相角等效),四套阀侧绕组之间相角差是均匀相等的。下表给出对应图 3 的一种四套阀侧绕组的匝数和移相角等参数,四套绕组等效匝数偏差小于 0.03%,表中移相角与图中规定移相角也存在一定偏差。

[0026]

绕组代号	主绕组匝数	移相匝数	等效匝数	联结方法	移相角
L1S1	30	6	39.345	正延边三角	$+7.59^\circ$
L2S2	9	17	39.357	反延边三角	-22.52°
L3S3	30	6	39.345	反延边三角	-7.59°
L4S4	9	17	39.357	正延边三角	$+22.52^\circ$

[0027] 图 5 或图 6 为阀侧绕组非均匀移相联结方法和移相角度,图中对应径向分裂布置阀侧绕组之间的移相角均为 30° ,即 L1S1 与 L2S2 之间的相角差为 30° ,L3S3 与 L4S4 之间的相角差为 30° ;对应轴向分裂的绕组(L1S1 和 L2S2)与(L3S3 和 L4S4)相互之间移相 7.5° 。以图 5 为例,L1S1 与 L3S3 之间的相角差为 22.5° ,L3S3 与 L2S2 之间的相角差为 7.5° ,L2S2 与 L4S4 之间的相角差为 37.5° (37.5° 等效 22.5°),L4S4 与 L1S1 之间的相角差为 7.5° ,四套阀侧绕组之间相角差是非均匀相等的。四套阀侧绕组之间采用非均匀相等的移相角,可为主绕组和移相绕组匝数选择提供更多的方案,能同样组成均匀 48 脉波整流变压器;下表给出对应图 5 的一种四套阀侧绕组的匝数和移相角等参数,四套绕组等效匝数偏差小于 0.21%,表中移相角与图中规定移相角也存在一定偏差。

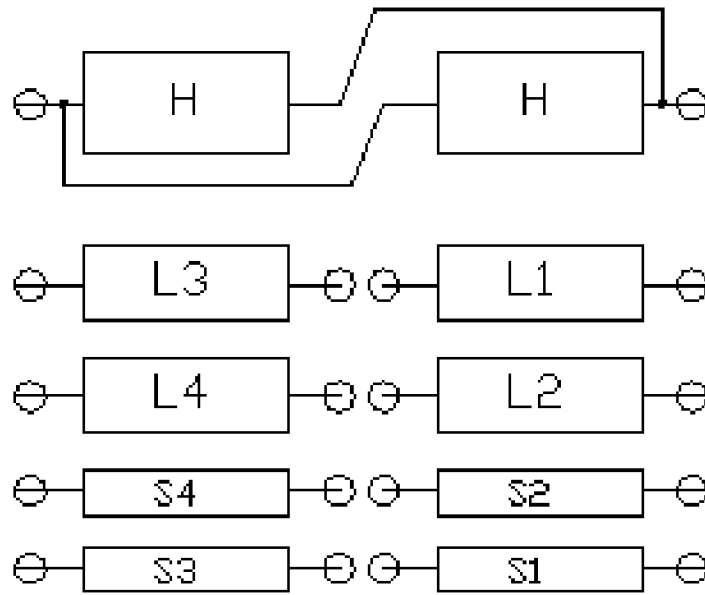
[0028]

绕组代号	主绕组匝数	移相匝数	等效匝数	联结方法	移相角
L1S1	17	6	26.514	正延边三角	+11.30°
L2S2	10	10	26.458	反延边三角	-19.10°
L3S3	17	6	26.514	反延边三角	-11.30°
L4S4	10	10	26.458	正延边三角	+19.10°

[0029] 图 7 所示为两台图 3 所示联结方法的均匀移相的整流变压器组成的三相 48 脉波整流变压器, 两台整流变压器网侧绕组采用延边三角移相联结方法, 分别移相 +3.75° 与 -3.75°, 网侧绕组相互之间移相 7.5°; 两台整流变压器八套阀侧绕组相互之间相角均匀间隔 7.5°, 即 48 脉波整流电压的单个纹波电角区间 7.5°。此外, 若网侧绕组相互之间移相 22.5°, 两台整流变压器八套阀侧绕组相互之间相角也是均匀间隔 7.5°, 但在网侧, 可更好抵消整流电流不平衡造成的 5 次和 7 次谐波电流。

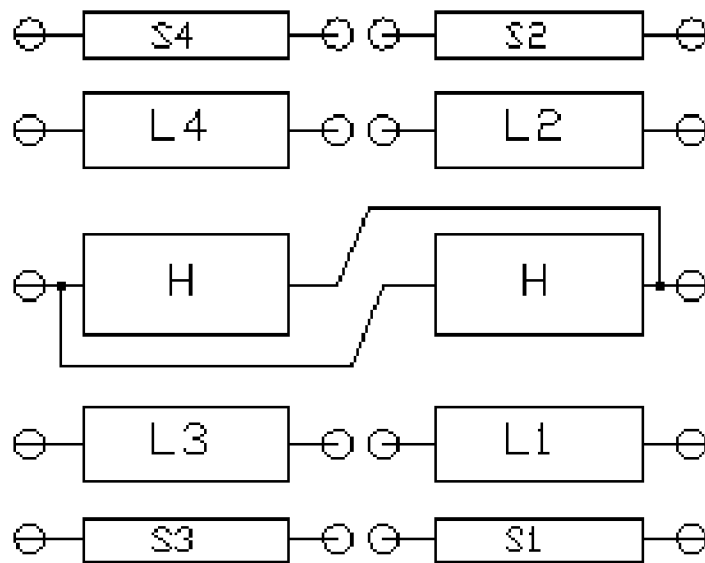
[0030] 图 8 所示为两台图 5 所示联结方法的非均匀移相的整流变压器组成的三相 48 脉波整流变压器, 两台整流变压器网侧绕组采用延边三角移相联结方法, 分别移相 +7.5° 与 -7.5°, 网侧绕组相互之间移相 15°; 两台整流变压器八套阀侧绕组相互之间相角均匀间隔 7.5°, 即 48 脉波整流电压的单个纹波电角区间 7.5°。

[0031] 以上说明书中描述的只是本发明的具体实施方式, 各种举例说明不对本发明的实质内容构成限制, 所属技术领域的普通技术人员在阅读了说明书后可以对以前所述的具体实施方式做修改或变形, 而不背离发明的实质和范围。



(线圈) 圆中心线

图 1



(线圈) 圆中心线

图 2

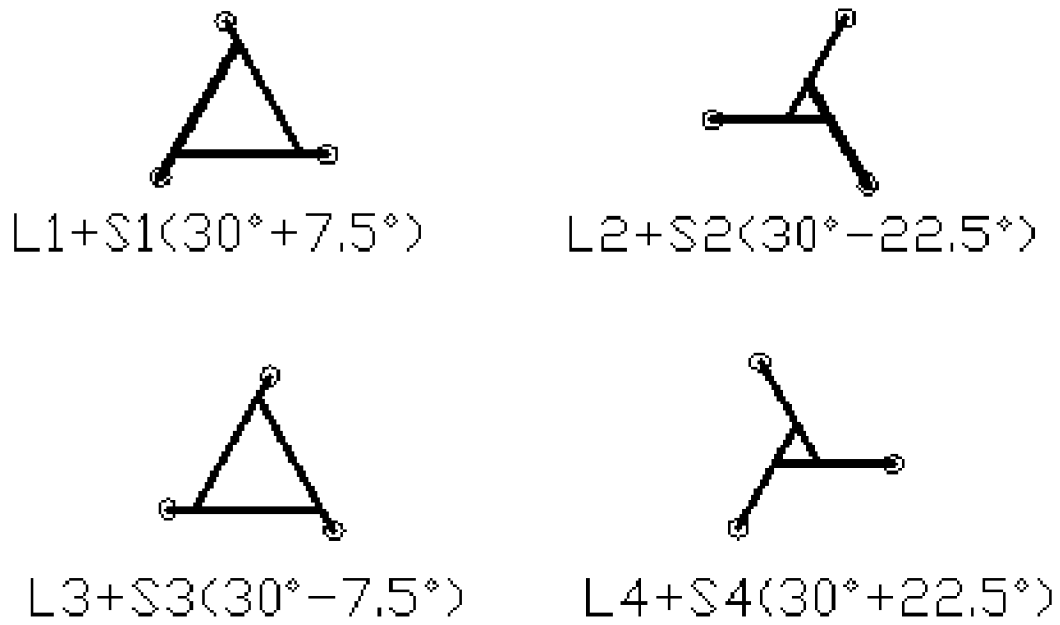


图 3

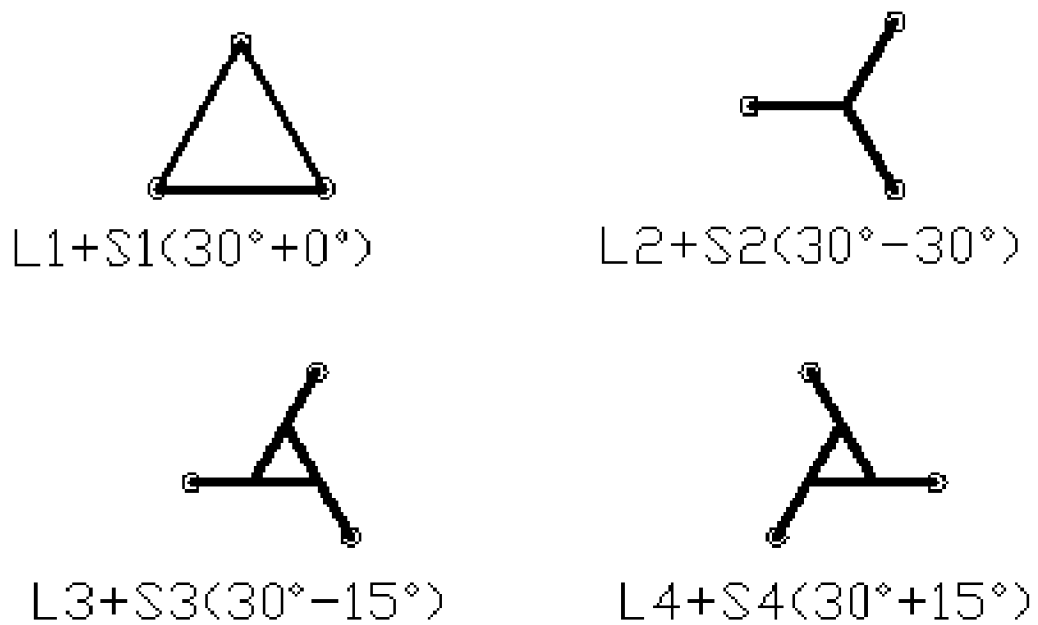


图 4

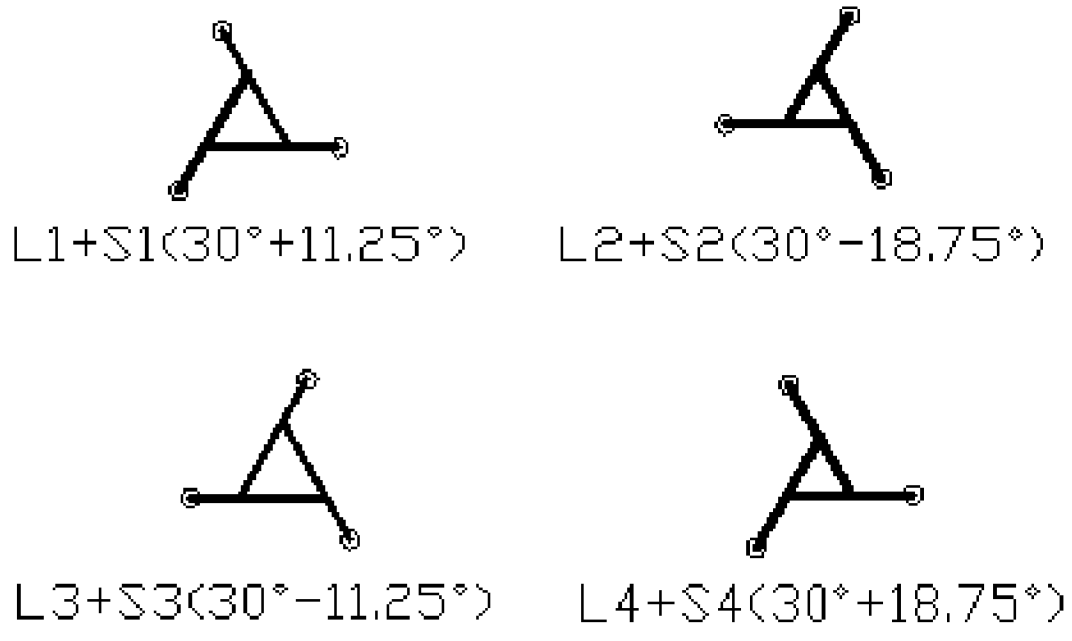


图5

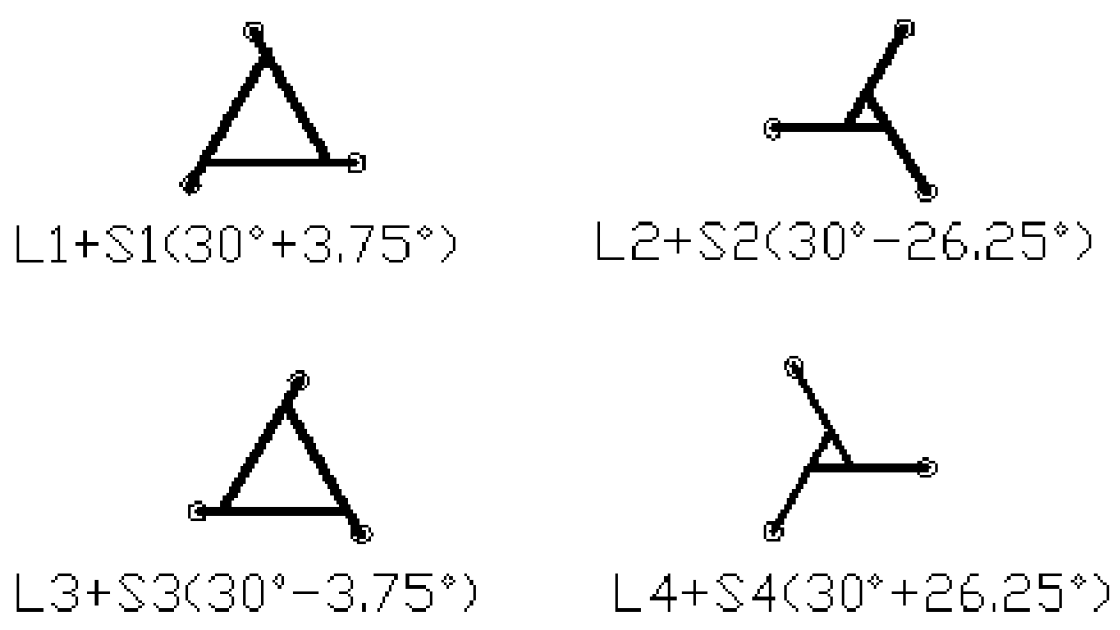


图6

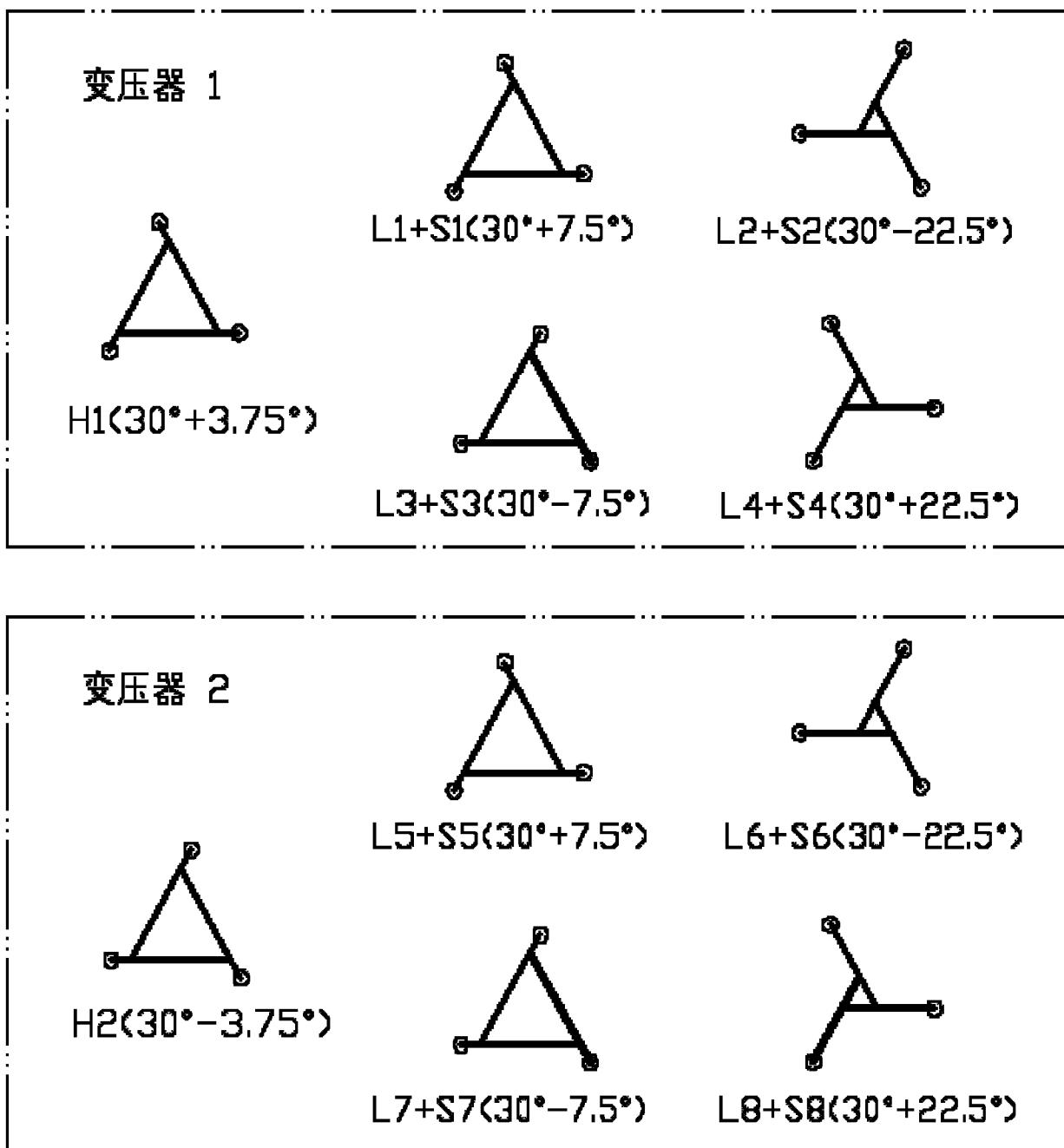


图 7

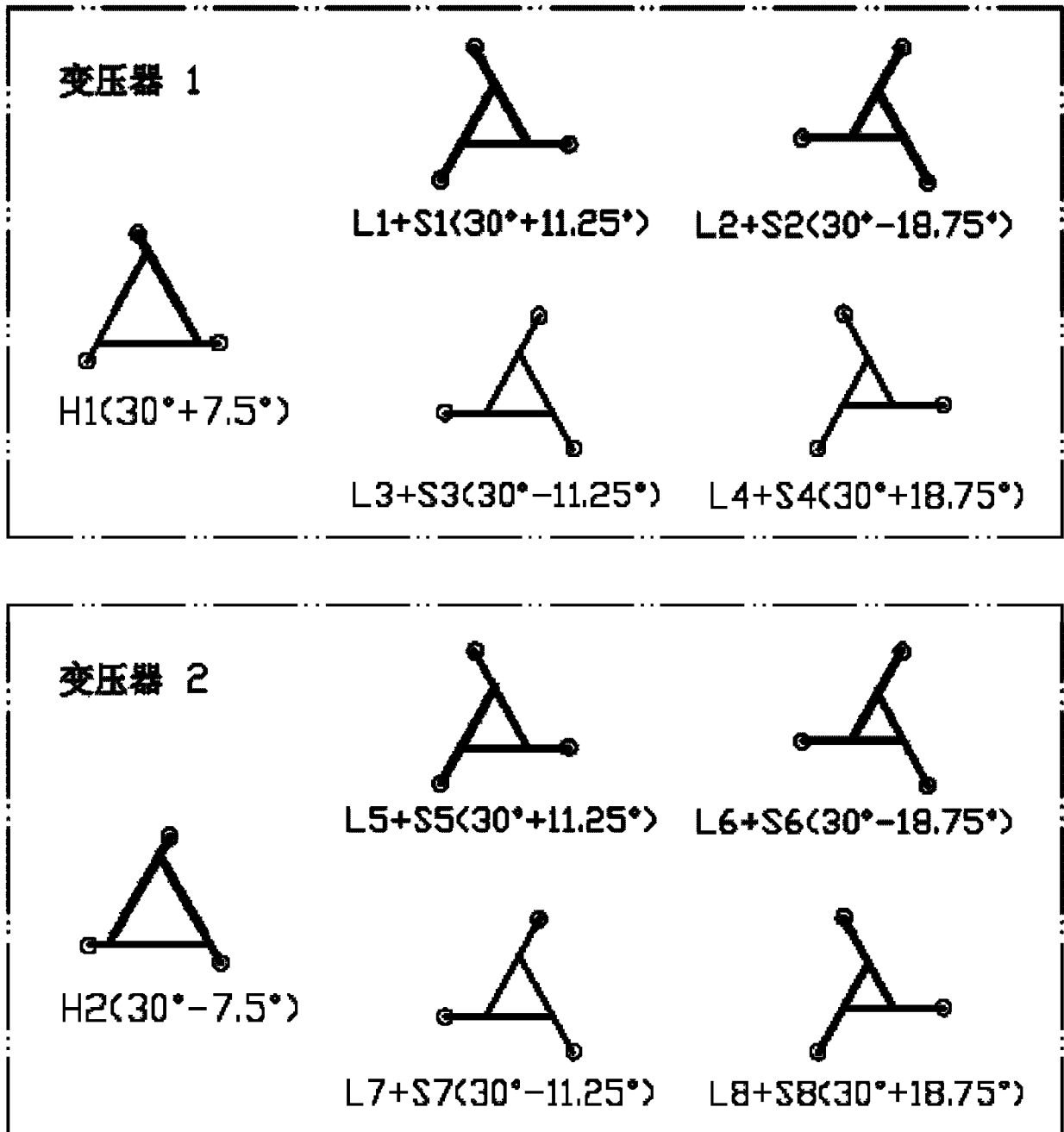


图 8