



(12) 实用新型专利

(10) 授权公告号 CN 203508856 U

(45) 授权公告日 2014. 04. 02

(21) 申请号 201320359692. X

(22) 申请日 2013. 06. 23

(73) 专利权人 金少平

地址 315191 浙江省宁波市鄞州区天童北路
1107 号 508 室宁波骏兴进出口有限公
司

(72) 发明人 金少平

(51) Int. Cl.

B21D 51/36(2006. 01)

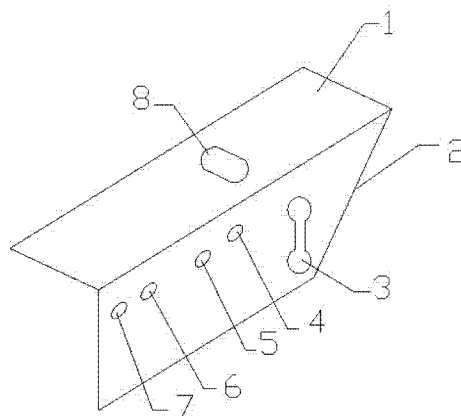
权利要求书1页 说明书1页 附图1页

(54) 实用新型名称

一种牙膏制管机输送带挡板

(57) 摘要

本实用新型公开一种牙膏制管机输送带挡板,包括本体,所述的本体正面为梯形结构,从左至右分别设有四个圆形的通孔,分别为第一通孔,第二通孔,第三通孔和第四通孔,其右侧设有一个“8”字形的通孔,所述的本体侧面为长方形结构,其中间设有一个弧形的通孔。本实用新型具有结构设计合理,使用方便的特点。



1. 一种牙膏制管机输送带挡板,包括本体,其特征在于:所述的本体正面为梯形结构,从左至右分别设有四个圆形的通孔,分别为第一通孔,第二通孔,第三通孔和第四通孔,其右侧设有一个“8”字形的通孔,所述的本体侧面为长方形结构,其中间设有一个弧形的通孔。

一种牙膏制管机输送带挡板

技术领域

[0001] 本实用新型涉及一种机械产品,具体来说是一种牙膏制管机输送带挡板。

背景技术

[0002] 现有市场上的一些牙膏制管机输送带挡板,结构设计不合理,使用不方便。

发明内容

[0003] 本实用新型提供了一种牙膏制管机输送带挡板。

[0004] 本实用新型的目的是解决现有一些牙膏制管机输送带挡板,结构设计不合理,使用不方便的问题。

[0005] 本实用新型解决其技术问题所采用的技术方案是:一种牙膏制管机输送带挡板,包括本体,所述的本体正面为梯形结构,从左至右分别设有四个圆形的通孔,分别为第一通孔,第二通孔,第三通孔和第四通孔,其右侧设有一个“8”字形的通孔,所述的本体侧面为长方形结构,其中间设有一个弧形的通孔。

[0006] 本实用新型具有结构设计合理,使用方便的特点。

附图说明

[0007] 图1为本实用新型的结构示意图。

具体实施方式

[0008] 下面结合附图和实施例对本实用新型作进一步说明:

[0009] 如图所示,本实用新型包括本体,所述的本体正面2为梯形结构,从左至右分别设有四个圆形的通孔,分别为第一通孔7,第二通孔6,第三通孔5和第四通孔4,其右侧设有一个“8”字形的通孔3,所述的本体侧面1为长方形结构,其中间设有一个弧形的通孔8。

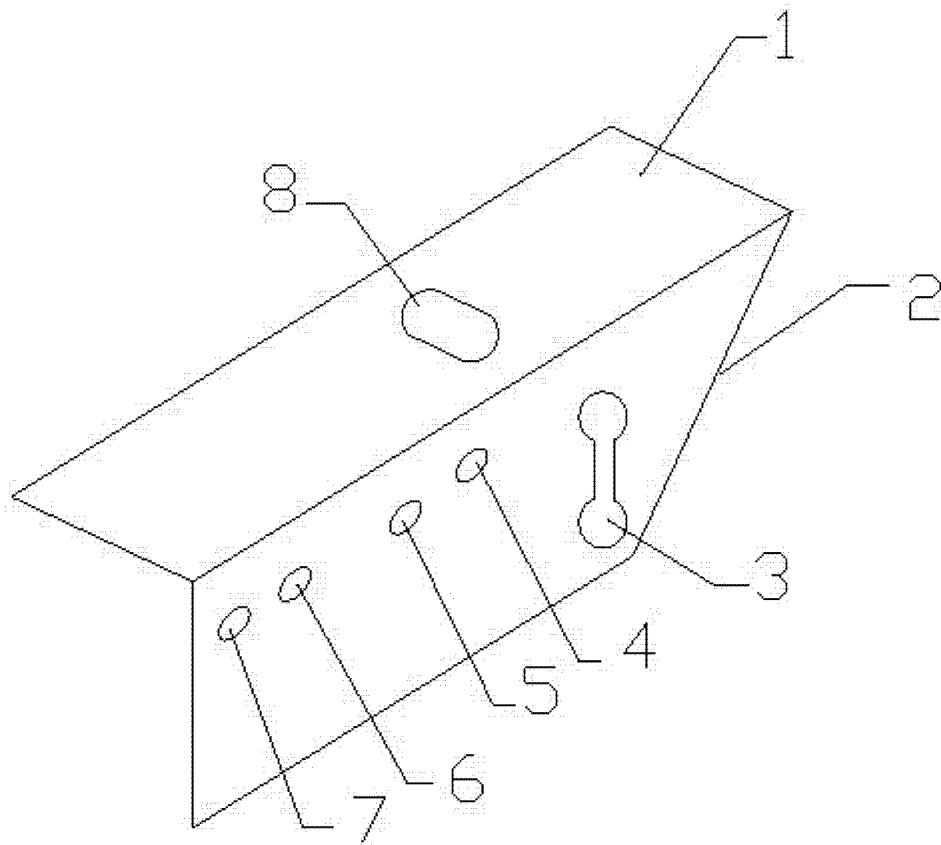


图 1