



(12) 发明专利

(10) 授权公告号 CN 111129727 B

(45) 授权公告日 2022. 07. 26

(21) 申请号 201911252539.5

H01Q 1/48 (2006.01)

(22) 申请日 2019.12.09

H01Q 1/50 (2006.01)

(65) 同一申请的已公布的文献号

H01Q 13/02 (2006.01)

申请公布号 CN 111129727 A

H01Q 19/12 (2006.01)

(43) 申请公布日 2020.05.08

(56) 对比文件

(73) 专利权人 瑞声科技(新加坡)有限公司

CN 109616766 A, 2019.04.12

地址 新加坡卡文迪什科技园大道85号2楼8号

CN 104428949 A, 2015.03.18

CN 109273847 A, 2019.01.25

CN 103650243 A, 2014.03.19

US 2004095286 A1, 2004.05.20

(72) 发明人 蒋革 刘毛

审查员 王荻

(74) 专利代理机构 广州市越秀区哲力专利商标事务所(普通合伙) 44288

专利代理师 葛燕婷

(51) Int. Cl.

H01Q 1/36 (2006.01)

H01Q 1/12 (2006.01)

权利要求书1页 说明书4页 附图6页

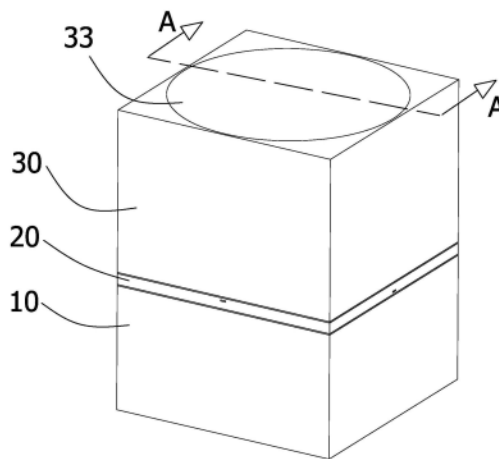
(54) 发明名称

天线系统以及电子设备

(57) 摘要

本发明提供了一种天线系统,天线系统包括金属基座、电路板以及喇叭单元;电路板夹设于金属基座和喇叭单元之间且分别与金属基座以及喇叭单元电连接;金属基座包括顶面、与顶面相对的底面,电路板盖设于顶面;电路板上设置有馈电传输线;喇叭单元包括首尾相接的四个侧壁,四个侧壁的内侧面包围形成通孔,每个侧壁的内侧设有从侧壁延伸出的脊部,四个脊部分别压合于电路板上对应于馈电传输线的位置;喇叭单元还包括填充于通孔内的第一填充部,第一填充部设有与脊部对应的凹槽,脊部与凹槽配合以封闭通孔。本发明还提供一种电子设备。本发明提供的天线通过在喇叭单元中填充第一填充部,降低天线系统的频率和尺寸,满足大角度扫描要求。

100



1. 一种天线系统,其特征在于,所述天线系统包括金属基座、电路板以及喇叭单元;所述电路板夹设于所述金属基座和所述喇叭单元之间且分别与所述金属基座以及所述喇叭单元电连接;

所述金属基座包括顶面、与所述顶面相对的底面,所述电路板盖设于所述顶面;

所述电路板上设置有馈电传输线;

所述喇叭单元包括首尾相接的四个侧壁,所述四个侧壁的内侧面包围形成通孔,每个侧壁的内侧设有从所述侧壁延伸出的脊部,所述四个脊部分别压合于所述电路板上对应于所述馈电传输线的位置;所述喇叭单元还包括填充于所述通孔内的第一填充部,所述第一填充部设有与所述脊部对应的凹槽,所述脊部与所述凹槽配合以封闭所述通孔;

所述电路板包括基板以及埋设于所述基板中的信号线,所述电路板还包括裸露于所述电路板表面的两对接地线,每对所述接地线与一条所述信号线位置对应且包括两条间隔设置的接地子线,每对所述接地线的两条所述接地子线关于所述喇叭单元的口径中心对称,四个所述脊部分别压合于四条所述接地子线。

2. 根据权利要求1所述的天线系统,其特征在于,所述馈电传输线包括设于所述电路板内的两条信号线,所述两信号线相互垂直,且在所述电路板的厚度方向间隔设置。

3. 根据权利要求2所述的天线系统,其特征在于,每一脊部向垂直于所述侧壁的方向延伸,相对的两个侧壁上的脊部压合于同一信号线所对应的位置。

4. 根据权利要求2或3所述的天线系统,其特征在于,所述两条信号线呈十字形交叉状。

5. 根据权利要求4所述的天线系统,其特征在于,所述电路板设有馈电点,每一信号线的其中一端与所述馈电点电连接。

6. 根据权利要求1所述的天线系统,其特征在于,所述通孔的横截面沿远离所述电路板的方向逐渐增大。

7. 根据权利要求1或6所述的天线系统,其特征在于,所述第一填充部的横截面沿远离所述电路板的方向逐渐增大。

8. 根据权利要求1所述的天线系统,其特征在于,所述金属基座设有反射腔,所述顶面向所述底面方向凹陷形成所述反射腔,所述金属基座还包括第二填充部,所述第二填充部收容于所述反射腔,所述第二填充部的形状与所述反射腔相匹配。

9. 一种电子设备,其特征在于,所述电子设备包括权利要求1-8任意一项所述的天线系统。

天线系统以及电子设备

【技术领域】

[0001] 本发明涉及通信领域,具体包括天线系统以及电子设备。

【背景技术】

[0002] 随着移动通讯技术的发展,手机、平板电脑、笔记本电脑等逐渐成为生活不可或缺电子产品,并且该类电子产品都更新为增加天线系统使其具有通讯功能的电子通讯产品。

[0003] 5G作为全球业界的研发焦点,其三个主要应用场景:增强型移动宽带、大规模机器通信、高可靠低延时通信。这三个应用场景分别对应着不同的关键指标,其中增强型移动宽带场景下用户峰值速度为20Gbps,最低用户体验速率为100Mbps。毫米波独有的高载频、大带宽特性是实现5G超高数据传输速率的主要手段,因此,毫米波频段丰富的带宽资源为高速传输速率提供了保障。

[0004] 喇叭天线由于具有较大的增益和良好的方向性而得到了广泛的应用。然而,传统的喇叭天线的尺寸比较大,对于金属毫米波喇叭天线来说,无法组阵以满足大角度扫描要求。

[0005] 因此,有必要提供一种新的天线系统及电子设备以解决上述问题。

【发明内容】

[0006] 本发明的主要目的在于提供一种满足大角度扫描要求的天线系统以及通电子设备。

[0007] 为实现上述目的,本发明提供了一种天线系统,所述天线系统包括金属基座、电路板以及喇叭单元;所述电路板夹设于所述金属基座和所述喇叭单元之间且分别与所述金属基座以及所述喇叭单元电连接;

[0008] 所述金属基座包括顶面、与所述顶面相对的底面,所述电路板盖设于所述顶面;

[0009] 所述电路板上设置有馈电传输线;

[0010] 所述喇叭单元包括首尾相接的四个侧壁,所述四个侧壁的内侧面包围形成通孔,每个侧壁的内侧设有从所述侧壁延伸出的脊部,所述四个脊部分别压合于所述电路板上对应于所述馈电传输线的位置;所述喇叭单元还包括填充于所述通孔内的第一填充部,所述第一填充部设有与所述脊部对应的凹槽,所述脊部与所述凹槽配合以封闭所述通孔。

[0011] 进一步地,所述馈电传输线包括设于所述电路板内的两条信号线,所述两信号线相互垂直,且在所述电路板的厚度方向间隔设置。

[0012] 进一步地,每一脊部向垂直于所述侧壁的方向延伸,相对的两个侧壁上的脊部压合于同一信号线所对应的位置。

[0013] 进一步地,所述两条信号线呈十字形交叉状。

[0014] 进一步地,所述电路板设有馈电点,每一信号线的其中一端与所述馈电点电连接。

[0015] 进一步地,所述电路板包括基板以及埋设于所述基板中的所述信号线,所述电路

板还包括裸露于所述电路板表面的两对接地线,每对所述接地线与一条所述信号线位置对应且包括两条间隔设置的接地子线,每对所述接地线的两条所述接地子线关于所述喇叭单元的口径中心对称,四个所述脊部分别压合于四条所述接地子线。

[0016] 进一步地,所述通孔的横截面沿远离所述电路板的方向逐渐增大。

[0017] 进一步地,所述第一填充部的横截面沿远离所述电路板的方向逐渐增大。

[0018] 进一步地,所述金属基座设有反射腔,所述顶面向所述底面方向凹陷形成所述反射腔,所述金属基座还包括第二填充部,所述第二填充部收容于所述反射腔,所述第二填充部的形状与所述反射腔相匹配。

[0019] 本发明还提供一种电子设备,所述电子设备包括上述任意一项所述的天线系统。

[0020] 本发明的有益效果是:通过在喇叭单元中填充第一填充部,降低天线系统的频率和尺寸,可使得天线尺寸缩小的同时,组阵以满足天线系统的大角度扫描要求。

【附图说明】

[0021] 图1是本发明提供的天线系统的示意图。

[0022] 图2为本发明提供的天线系统的分解示意图。

[0023] 图3为本发明提供的天线系统的剖面图。

[0024] 图4为本发明提供的天线系统的喇叭单元俯视图。

[0025] 图5为本发明提供的天线系统的电路板的透视图。

[0026] 图6为图2中B范围放大图的示意图。

[0027] 图7为图3中C范围放大图的示意图。

[0028] 附图说明:100、天线系统;10、金属基座;11、顶面;12、底面;13、反射腔;14、第二填充部;20、电路板;201、基板;21、馈电传输线;211、第一信号线;212、第二信号线;213、第一接地层;214、第二接地层;2131、接地线;2131a,2131b、接地子线;213a、第一接地层内侧边缘;214a、第二接地层内侧边缘;22、馈电点;221、第一馈电点;222、第二馈电点;231、第一侧面;232、第二侧面;30、喇叭单元;31、侧壁;311、内侧壁;32、通孔;312、脊部;3121、耦合部;3122、延伸部;33、第一填充部;331、凹槽。

【具体实施方式】

[0029] 为了使本发明实施方式的目的、技术方案和优点更加清楚,下面将结合附图对本发明的各个实施方式进行详细的阐述。然而,本领域的普通技术人员可以理解,在本发明各实施方式中,为了使读者更好理解本发明而提出了许多技术细节。但是,即使没有这些技术细节和基于以下各实施方式的种种变化和修改,也可以实现本发明所要求保护的技术方案。

[0030] 请参看图1-图2,本发明提供一种天线系统100,所述天线系统100包括金属基座10、电路板20以及喇叭单元30;所述电路板20夹设于所述金属基座10和所述喇叭单元30之间且分别与所述金属基座10以及所述喇叭单元30电连接。

[0031] 所述金属基座10包括顶面11、与所述顶面11相对的底面12,所述电路板20盖设于所述顶面11。

[0032] 所述电路板20内设置有馈电传输线。

[0033] 所述喇叭单元30包括首尾相接的四个侧壁31,所述四个侧壁31的内侧壁311包围形成通孔32,每个侧壁31的内侧壁311设有向相对侧壁31方向延伸的脊部312,所述四个脊部312分别压合于所述电路板20上对应于所述馈电传输线的位置;所述喇叭单元30还包括填充于所述通孔32内的第一填充部33,所述第一填充部33设有对应所述脊部312凹槽331,所述脊部312与所述凹槽331配合以封闭所述通孔。

[0034] 在本实施方式中,喇叭单元30的脊部312叠设于电路板20一侧,通过馈电传输线与脊部312耦合馈电,实现电磁波的接收与发送。同时,喇叭单元30和金属基座10分别与电路板20电连接,充当电路板20的系统地。第一填充部33的凹槽331数量对应于脊部312的数量,通过脊部312与凹槽331紧密配合,使所述脊部312埋设于第一填充部33中,不与空气接触。同时,侧壁31的内侧壁311与第一填充部33的侧面完全贴合,通孔32远离电路板20一侧的开口封闭。根据第一填充部33的体积,第一填充部33可完全填充封闭通孔32。通过将喇叭单元30填充,无需增大天线尺寸,即可降低天线系统的截止频率和尺寸。

[0035] 优选的,请参看图3,所述脊部312包括与电路板20相连的耦合部3121和自耦合部3121延伸至通孔32远离电路板20一端的延伸部3122,所述延伸部3122自其靠近耦合部3121的一端向远离耦合部3121一端逐渐张开,以使延伸部3122靠近耦合部3121一端的横截面面积大于其远离所述耦合部3121一端的横截面面积。

[0036] 优选的,所述通孔32的横截面沿远离所述电路板20方向逐渐增大。具体的,喇叭单元30的四个侧壁31的厚度均自靠近电路板20的一端向远离电路板20的一端逐渐变薄,以使通孔32的横截面尺寸逐渐增大。通孔32靠近电路板20一端的开口面积远大于远离电路板20一端的开口面积,即上述结构设置的喇叭单元30形成一喇叭状结构。另外,在本实施例中,通孔32可以为圆形或矩形的横截面。

[0037] 优选的,所述第一填充部33的横截面沿远离所述电路板的方向逐渐增大。具体的,第一填充部33自靠近电路板20一端向远离电路板20一端的方向上的横截面尺寸逐渐增大,且配合根据通孔32的横截面形状,第一填充部33的横截面形状为带有缺口的圆形或矩形形状,该缺口与脊部312相配合,以使凹槽331能够完全包裹脊部312,同时使第一填充部33能够将通孔32远离电路板20一端的开口完全封闭,以获得更好的天线传输效果。

[0038] 优选的,所述金属基座10设有反射腔13,所述顶面11向所底面12方向凹陷形成所述反射腔13,所述金属基座10还包括第二填充部14,所述第二填充部14收容于所述反射腔13,所述第二填充部14的形状与所述反射腔13相匹配。具体的,反射腔13用于抑制天线系统100的背向辐射,同时,增加第二填充部14可降低天线系统100整体的截止频率。更优的,反射腔13的开口形状、通孔32的形状、第一填充部33的横截面形状三者形状相同,且所述反射腔13的开口大于通孔32靠近电路板20一侧的开口,以更好抑制天线系统100的背向辐射。

[0039] 优选的,请参看图5-7,所述馈电传输线21包括设于电路板20内的第一信号线211以及第二信号线212,两条信号线在所述电路板的厚度方向间隔设置。在本实施例中,第一信号线211以及第二信号线212十字形交叉垂直设置,且第一信号线211与第二信号线212形成的十字形交叉处互不接触,避免信号线21之间直接接触造成干扰,使天线系统100实现双极化,以适应更多的天线系统100应用场合。

[0040] 优选的,每一脊部312向垂直于所述侧壁31的方向延伸,相对的两个侧壁31上的脊部312压合于同一信号线所对应的位置上。请参看图4,可以理解的,当第一信号线211以及

第二信号线212呈十字形间隔交叉设置,第一信号线211以及第二信号线212上分别对应设有两个脊部312,脊部312的底部与电路板20相对于第一信号线211或第二信号线212所对位置接触,俯视喇叭单元30可见四个脊部312呈十字形放置。

[0041] 优选的,所述电路板20设有馈电点22,每一第一信号线211以及第二信号线212的各有一端与所述馈电点22电连接,用于与外部设备进行馈电连接。具体的,第一信号线211、第二信号线212延伸至电路板20的第一侧面231、第二侧面232,与设置在第一侧面231、第二侧面232上的馈电点22电连接,电路板20的第二侧面23为平行于所述电路板厚度方向的面。在本实施例中,馈电点22包括第一馈电点221以及第二馈电点222,第一馈电点221与第一信号线211的一端电连接,第二馈电点222与第二信号线212电连接。具体的,第一馈电点221设置在第一侧面231,第一信号线211与第一馈电点221电连接;第二馈电点222设置在第二侧面232,第二信号线212与第二馈电点222电连接。

[0042] 优选的,电路板20包括基板201、裸露于所述基板201靠近所述喇叭单元30一侧的第一接地层213、裸露于所述基板201靠近金属基座10一侧的第二接地层214,第一信号线211、第二信号线212嵌设在基板201内。第一接地层213包括两对接地线2131,每对接地线2131与一条信号线位置对应且包括两条间隔设置的接地子线2131a,2131b,每对接地线2131的两条接地子线2131a,2131b关于喇叭单元30的口径中心对称,四个脊部312分别压合于四条接地子线2131a,2131b。每对接地子线2131a,2131b之间的距离变化可以调谐馈电阻抗。第一接地层内侧边缘213a(除去接地线2131部分)围成的口径大小与第一填充部33靠近电路板20一侧的口径大小一致。第二接地层214的形状与第一接地层213大致相同,但未设置有接地线。第二接地层内侧边缘214a围成的口径大小与反射腔13朝向电路板的口径大小一致。第一接地层213、第一信号线211、第二接地层214形成一带状线结构,第一接地层213、第二信号线212、第二接地层214形成另一带状线结构,分别作为喇叭单元30的馈电传输线21。

[0043] 本发明还提供一种电子设备,所述电子设备包括上述的天线系统100。

[0044] 在上述实施例,通过在喇叭单元30中填充第一填充部33,降低天线系统的频率和尺寸,可使得天线尺寸缩小的同时,所述天线系统工作频段不受影响。同时通过两条馈电传输线21十字交叉设置,与脊部312耦合实现双极化。并且在金属基座10设置反射腔13并加入第二填充部14,可提高天线的增益,能够满足大角度扫描的要求。

[0045] 以上所述的仅是本发明的实施方式,在此应当指出,对于本领域的普通技术人员来说,在不脱离本发明创造构思的前提下,还可以做出改进,但这些均属于本发明的保护范围。

100

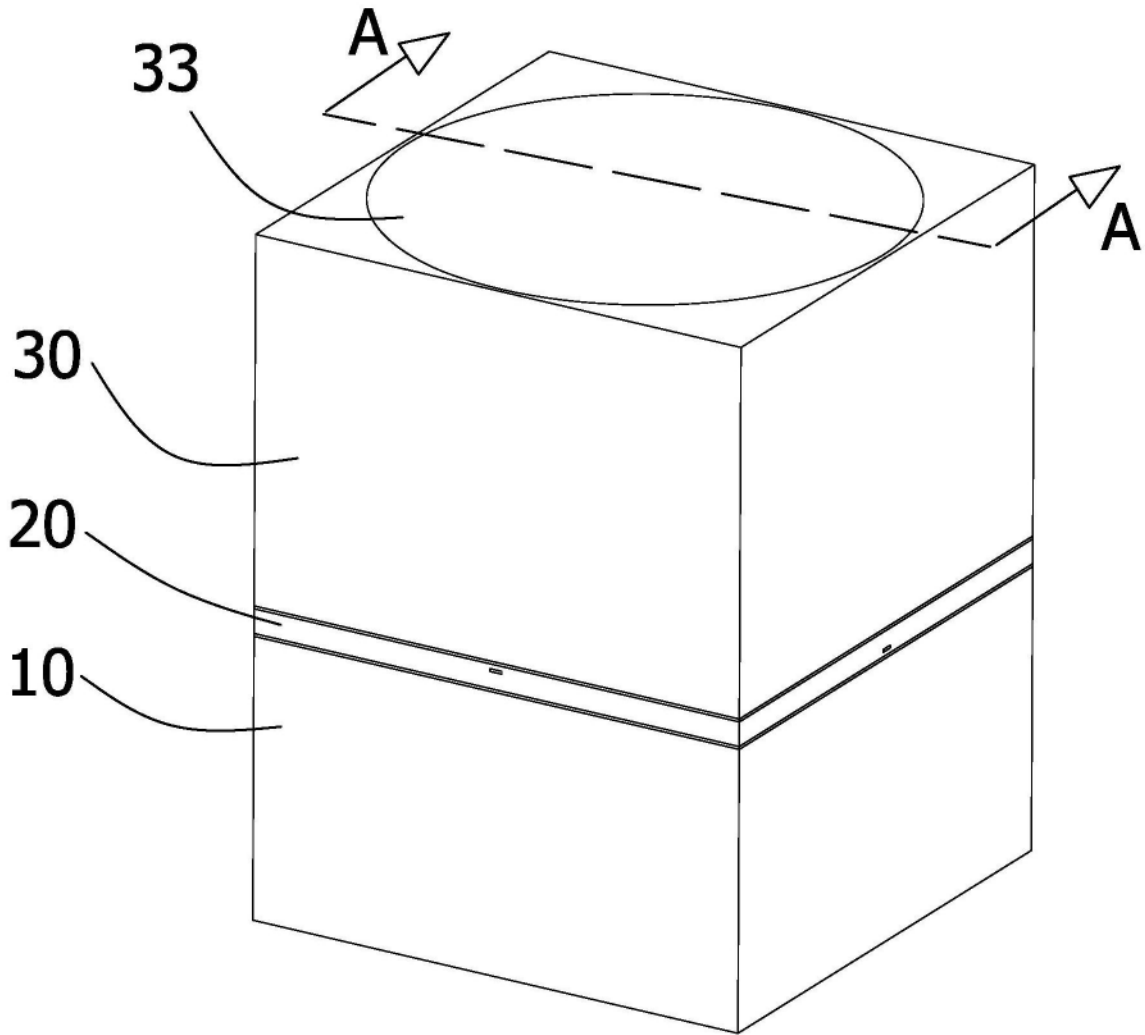


图1

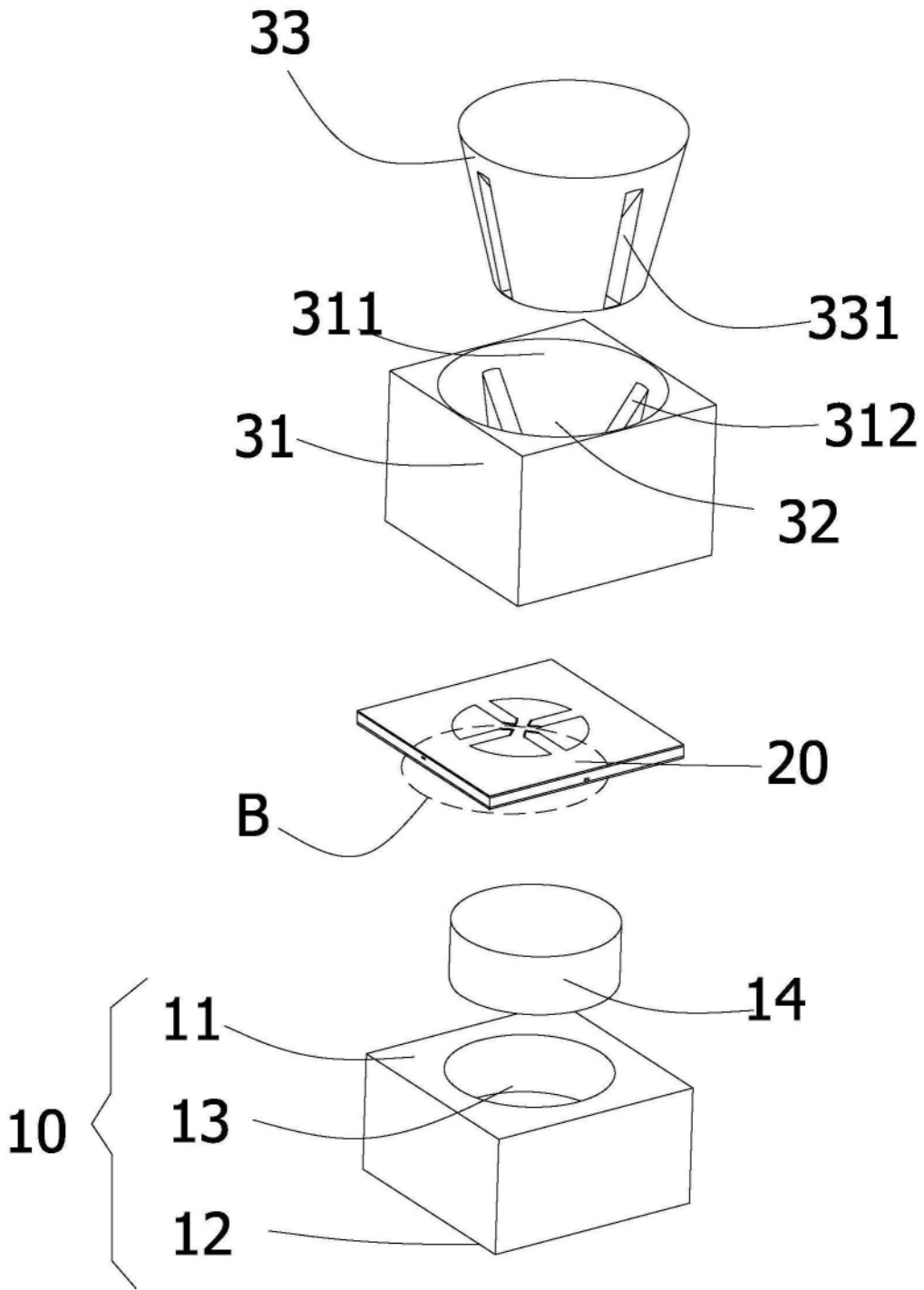


图2

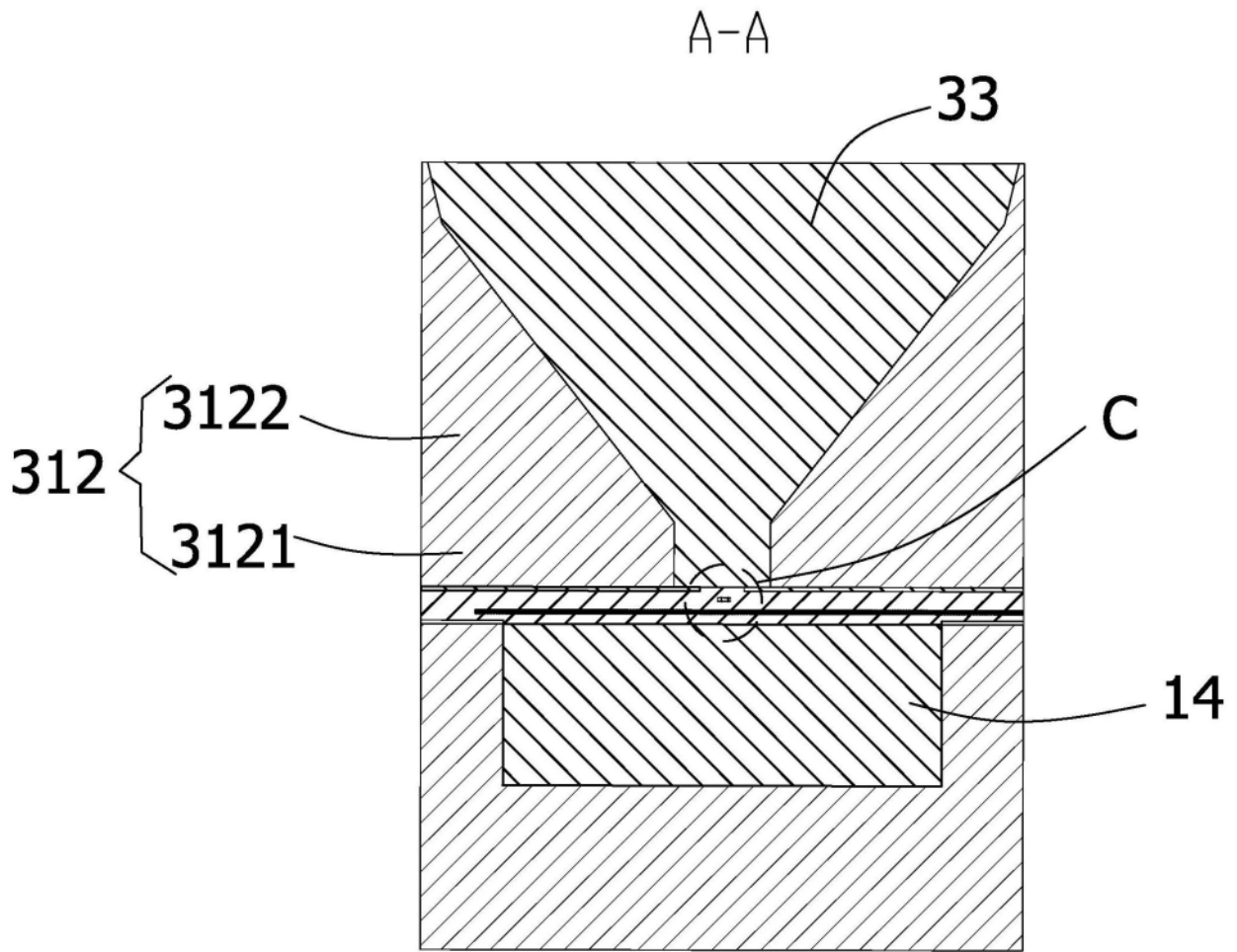


图3

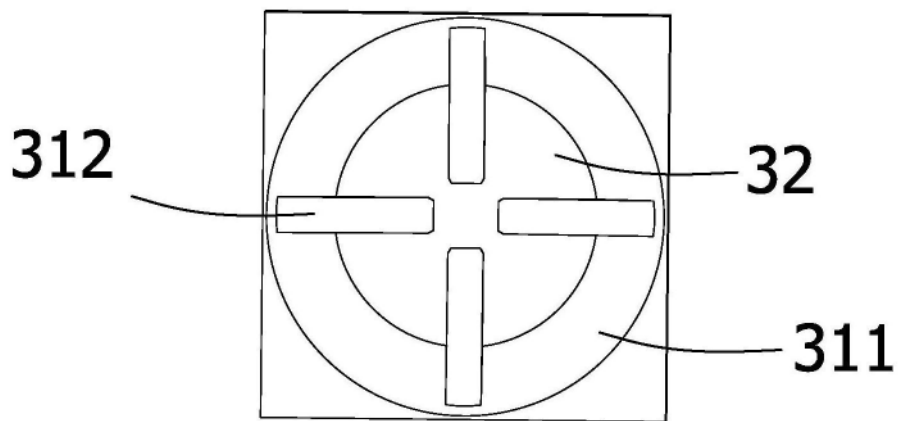


图4

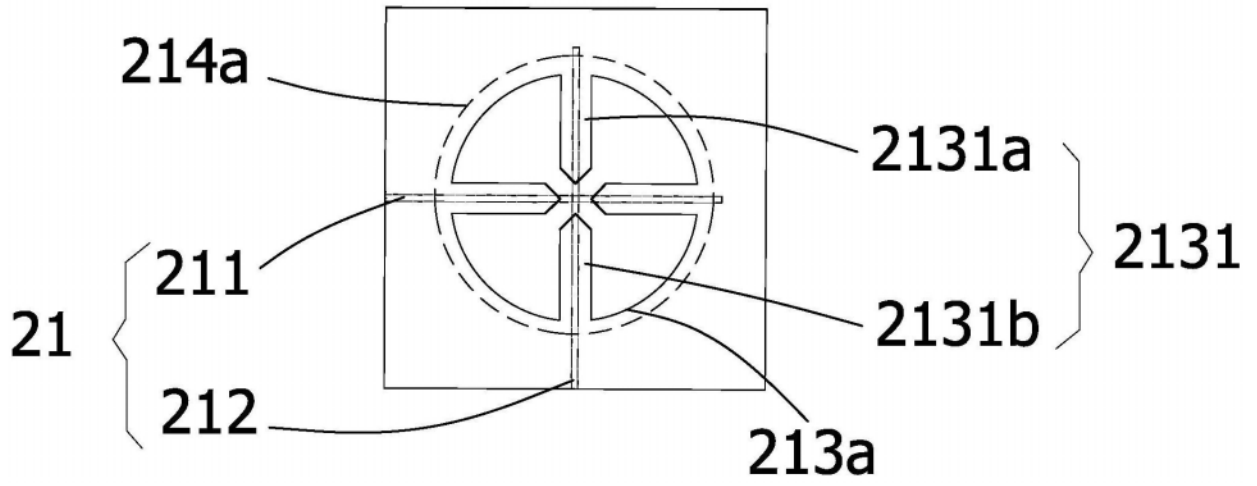


图5

B

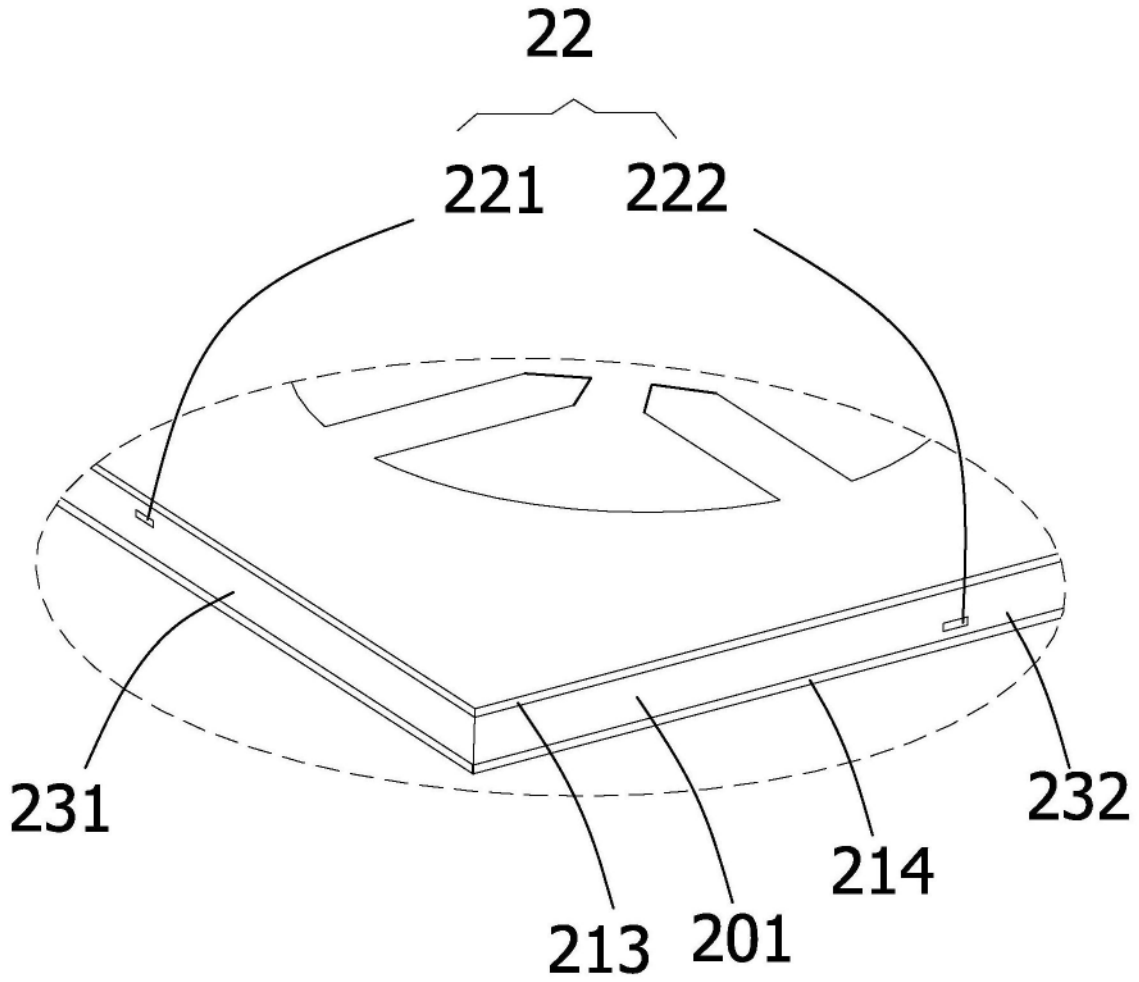


图6

C

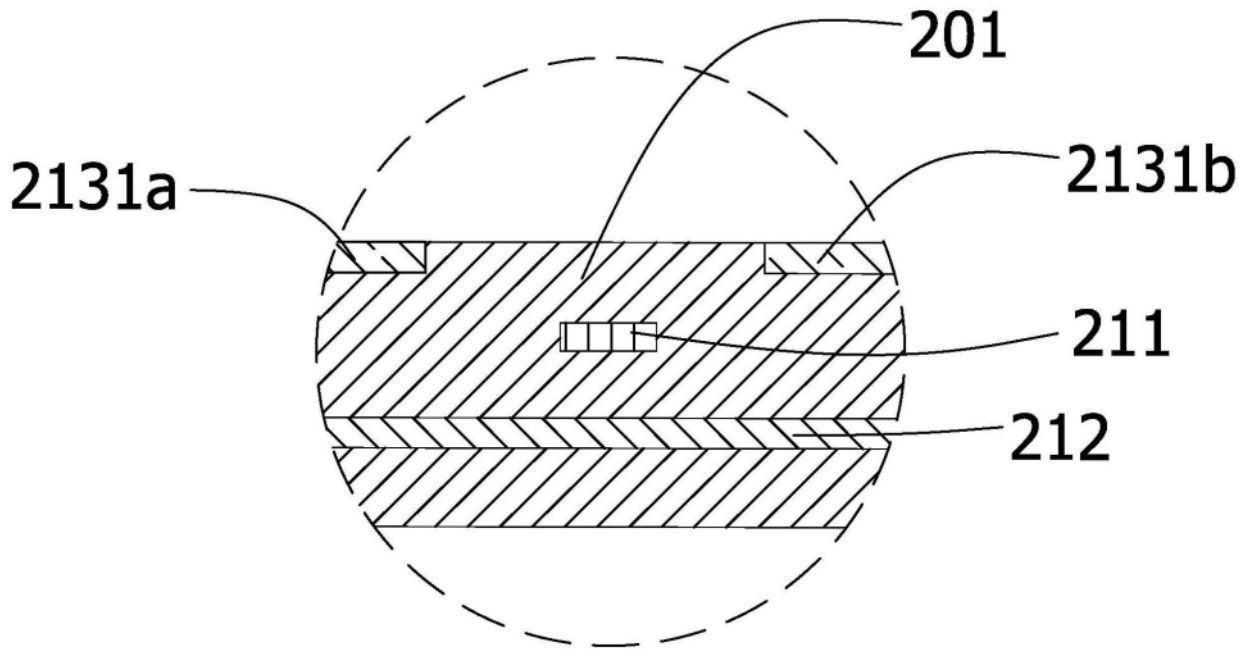


图7