



## (12) 实用新型专利

(10) 授权公告号 CN 203040869 U

(45) 授权公告日 2013. 07. 10

(21) 申请号 201320074283. 5

(22) 申请日 2013. 02. 18

(73) 专利权人 恒发(福建)轻工业发展有限公司

地址 362200 福建省泉州市晋江市陈埭镇洋  
埭定兴工业区

(72) 发明人 林永建

(51) Int. Cl.

A43B 13/12(2006. 01)

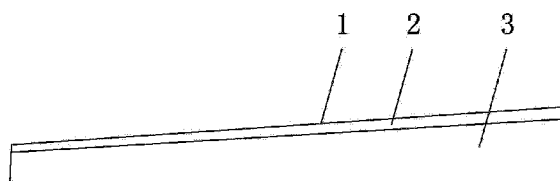
权利要求书1页 说明书1页 附图2页

(54) 实用新型名称

一种保健鞋底

(57) 摘要

本实用新型涉及一种保健鞋底,包括鞋底本体,所述鞋底本体包括表面层以及放置于表面层下方的除臭抗菌层,所述表面层由平面状和非平面状两部分构成,本实用新型利用非平面状部分实现对人体的按摩作用,使脚部不容易因疲劳而产生疼痛感,并具有防臭抗菌功能的长效性,达到保健的功效。



1. 一种保健鞋底,包括鞋底本体(1),其特征在于:所述鞋底本体(1)包括表面层(2)以及放置于表面层(2)下方的除臭抗菌层(3),所述表面层(2)由平面状(21)和非平面状(22)两部分构成。

2. 根据权利要求1所述的保健鞋底,其特征在于:所述平面状(21)设置于脚中部相对应的位置。

3. 根据权利要求1或2所述的保健鞋底,其特征在于:所述非平面状(22)为若干小的球面状。

## 一种保健鞋底

### 技术领域

[0001] 本实用新型涉及日常生活用品领域,尤其涉及的是一种保健鞋底。

### 背景技术

[0002] 现有一种具有保健功能的鞋,其结构为2001年3月7日公告的公告号为CN2421867Y的中国实用新型专利;在该专利公开的技术中,为使鞋具有保健的功能,在鞋帮和鞋底上的鞋底最上层全同珍珠串连而成,因而在穿用时能与皮肤接触,达到按摩保健的功效。此种现有的结构,虽然具有保健的功能,但是由于鞋底最上层全由珍珠串连而成;因此,在穿用时,人体脚底的脚掌和脚跟中部会长期与不平的表面接触,尤其是长时间步行时;从而使脚掌和脚跟中部容易疲劳而产生疼痛感,无法达到保健而又舒适的目的。

### 发明内容

[0003] 本实用新型的目的在于解决上述技术问题,提供一种既舒适又具有保健功能的鞋底。

[0004] 为实现上述目的,本实用新型的技术解决方案是:一种保健鞋底,包括鞋底本体,所述鞋底本体包括表面层以及放置于表面层下方的除臭抗菌层,所述表面层由平面状和非平面状两部分构成。

[0005] 所述平面状设置于脚中部相对应的位置。

[0006] 所述非平面状为若干小的球面状。

[0007] 通过采用上述的技术方案,本实用新型的有益效果是:本实用新型利用非平面状部分实现对人体的按摩作用,使脚部不容易因疲劳而产生疼痛感,并具有防臭抗菌功能的长效性,达到保健的功效。

### 附图说明

[0008] 图1为本实用新型的结构示意图;

[0009] 图2为本实用新型表面层的结构图。

### 具体实施方式

[0010] 以下结合附图和具体实施例来进一步说明本实用新型。

[0011] 如图1、图2所示,本实用新型的一种保健鞋底,包括鞋底本体1,所述鞋底本体1包括表面层2以及放置于表面层2下方的除臭抗菌层3,所述表面层2由平面状21和非平面状22两部分构成,所述平面状21设置于脚中部相对应的位置,非平面状22为若干小的球面状,利用平面状21与人体脚中部接触,从而使脚部不容易因疲劳而产生疼痛感,并具有防臭抗菌功能的长效性,达到保健的功效。

[0012] 以上所述的,仅为本实用新型的一较佳实施例而已,不能限定本实用新型实施的范围,凡是依本实用新型申请专利范围所作的均等变化与装饰,皆应仍属于本实用新型涵盖的范围内。

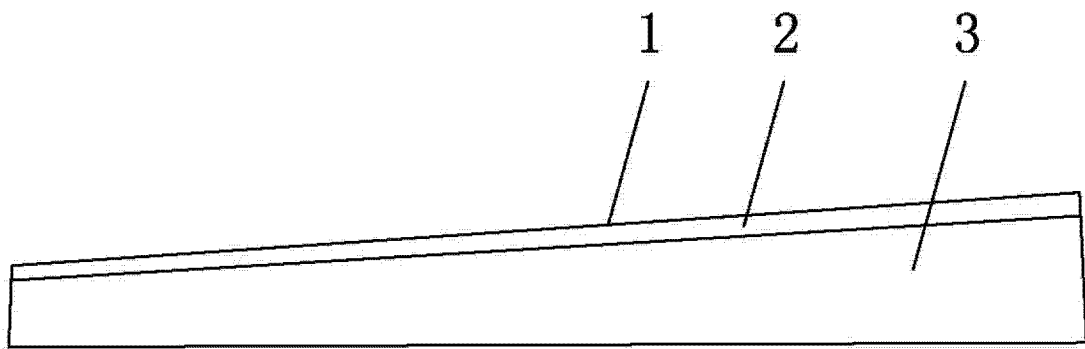


图 1

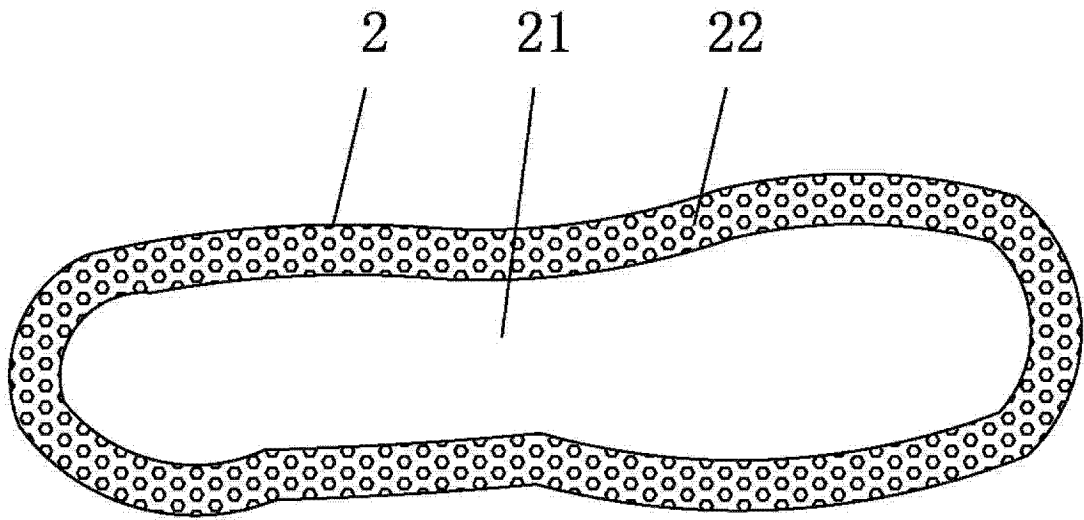


图 2