



(12)实用新型专利

(10)授权公告号 CN 206526219 U

(45)授权公告日 2017. 09. 29

(21)申请号 201621244178.1

A61M 16/00(2006.01)

(22)申请日 2016.11.21

(73)专利权人 十堰市人民医院

地址 442000 湖北省十堰市朝阳中路39号

(72)发明人 徐艳容 姚玲玲 黄玉兰 张静

吴婷 王琳

(74)专利代理机构 重庆百润洪知识产权代理有限公司 50219

代理人 高姜

(51) Int. Cl.

A61G 12/00(2006.01)

A61B 50/31(2016.01)

A61B 5/021(2006.01)

A61B 5/0245(2006.01)

A61N 1/39(2006.01)

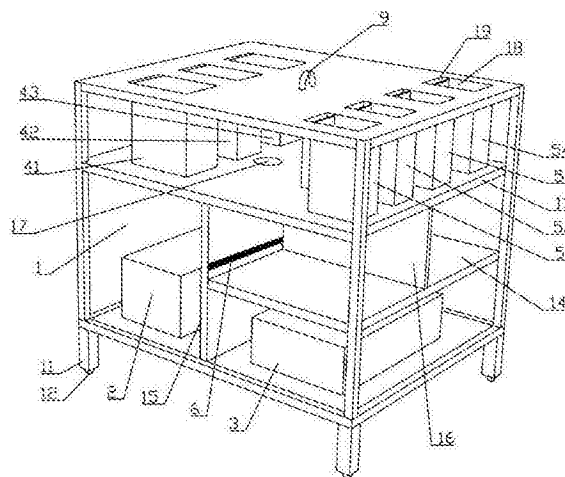
权利要求书1页 说明书3页 附图1页

(54)实用新型名称

心血管专用护理箱

(57)摘要

本实用新型属于医疗用具技术领域,具体涉及心血管专用护理箱,包括箱体,所述箱体内部横向设有第一分隔板和第二分隔板,所述箱体内部竖向设有第三分隔板和第四分隔板,所述箱体的底板上设有蓄电池和氧气袋,所述第一分隔板上设有血压检测仪主机安装座、心率检测仪主机安装座、除颤仪主机安装座、第一通孔、血压传感器放置盒、心率传感器放置盒、除颤电极片放置盒和氧气罩放置盒,所述箱体上表面设有第四通孔,所述第四通孔上设有透明的盖板,所述第三分隔板上设有紫外杀菌灯。其目的是:解决传统心血管专用护理仪器存在功能单一给患者进行定期护理时需要在不同仪器上操作,费时费力,所使用的药物被人分开携带,给护理带来不便等诸多的问题。



1. 心血管专用护理箱,其特征在于:包括箱体(1),所述箱体(1)下表面的四个角分别设有支撑脚(11),所述支撑脚(11)下端设有万向轮(12),所述万向轮(12)上设有自锁件,所述万向轮(12)通过自锁件锁紧固定,所述箱体(1)内部横向设有第一分隔板(13)和第二分隔板(14),所述箱体(1)内部竖向设有第三分隔板(15)和第四分隔板(16),所述第一分隔板(13)与第二分隔板(14)平行,所述第三分隔板(15)和第四分隔板(16)垂直,所述第四分隔板(16)位于第一分隔板(13)和第二分隔板(14)之间、且将第二分隔板(14)分为置药隔和置物隔,所述箱体(1)的底板上设有蓄电池(2)和氧气袋(3),所述蓄电池(2)和氧气袋(3)位于第三分隔板(15)的两侧,所述第三分隔板(15)上设有第三通孔,所述蓄电池(2)上设有充电接口和放电接口,所述第一分隔板(13)上设有血压检测仪主机安装座、心率检测仪主机安装座、除颤仪主机安装座、第一通孔(17)、血压传感器放置盒(51)、心率传感器放置盒(52)、除颤电极片放置盒(53)和氧气罩放置盒(54),所述血压检测仪主机安装座上可拆卸安装有血压检测仪主机(41),所述心率检测仪主机安装座上可拆卸安装有心率检测仪主机(42),所述除颤仪主机安装座上可拆卸安装有除颤仪主机(43),所述血压检测仪主机(41)、心率检测仪主机(42)和除颤仪主机(43)与蓄电池(2)电连接,所述血压传感器放置盒(51)、心率传感器放置盒(52)、除颤电极片放置盒(53)和氧气罩放置盒(54)上设有第二通孔,所述血压传感器放置盒(51)内部放置有血压传感器,所述血压传感器与血压检测仪主机(41)电连接,所述心率传感器放置盒(52)内部放置有心率传感器,所述心率传感器电连接心率检测仪主机(42),所述除颤电极片放置盒(53)内部放置有除颤电极片,所述除颤电极片电连接除颤仪主机(43),所述氧气罩放置盒(54)内放置有氧气罩,所述氧气罩连接有气管,所述气管依次穿过第二通孔、第一通孔(17)和第三通孔与氧气袋(3)连接,所述箱体(1)上表面设有第四通孔(18),所述第四通孔(18)分别与血压检测仪主机(41)、心率检测仪主机(42)、除颤仪主机(43)、血压传感器放置盒(51)、心率传感器放置盒(52)、除颤电极片放置盒(53)和氧气罩放置盒(54)的位置相对应,所述第四通孔(18)上设有透明的盖板,所述第三分隔板(15)上设有紫外杀菌灯(6),所述杀菌灯(6)在置药隔内,所述紫外杀菌灯(6)与蓄电池(2)电连接,所述箱体(1)设有第一门和第二门,所述第一门与蓄电池(2)相对应,所述第二门设置在箱体(1)的右侧。

2. 根据权利要求1所述的心血管专用护理箱,其特征在于:所述支撑脚(11)为伸缩支撑杆。

3. 根据权利要求1或2所述的心血管专用护理箱,其特征在于:所述第四通孔(18)内设有销轴(19),所述销轴上与盖板铰接。

4. 根据权利要求3所述的心血管专用护理箱,其特征在于:所述箱体(1)的上表面中心位置还铰接有把手(7)。

心血管专用护理箱

技术领域

[0001] 本实用新型属于医疗用具技术领域,具体涉及心血管专用护理箱。

背景技术

[0002] 医护人员在对心血管疾病患者进行护理时,心血管专用护理仪器是必不可少的,现在医护人员普遍采用的是传统心血管专用护理仪器,传统心血管专用护理仪器功能单一,给患者进行定期护理时需要在不同仪器上操作,费时费力;并且在护理的过程中需要搭配药物,但是目前这些常用的心血管护理药物常常被人们分开携带,不便于机动性的护理,为此,提出一种心血管专用护理箱是有必要的。

实用新型内容

[0003] 本实用新型的目的是:旨在提供一种心血管专用护理箱,用来解决传统心血管专用护理仪器存在功能单一给患者进行定期护理时需要在不同仪器上操作,费时费力,所使用的药物被人分开携带,给护理带来不便等诸多的问题。

[0004] 为实现上述技术目的,本实用新型采用的技术方案如下:

[0005] 心血管专用护理箱,包括箱体,所述箱体下表面的四个角分别设有支撑脚,所述支撑脚下端设有万向轮,所述万向轮上设有自锁件,所述万向轮通过自锁件锁紧固定,所述箱体内部横向设有第一分隔板和第二分隔板,所述箱体内部竖向设有第三分隔板和第四分隔板,所述第一分隔板与第二分隔板平行,所述第三分隔板和第四分隔板垂直,所述第四分隔板位于第一分隔板和第二分隔板之间、且将第二分隔板分为置药隔和置物隔,所述箱体的底板上设有蓄电池和氧气袋,所述蓄电池和氧气袋位于第三分隔板的两侧,所述第三分隔板上设有第三通孔,所述蓄电池上设有充电接口和放电接口,所述第一分隔板上设有血压检测仪主机安装座、心率检测仪主机安装座、除颤仪主机安装座、第一通孔、血压传感器放置盒、心率传感器放置盒、除颤电极片放置盒和氧气罩放置盒,所述血压检测仪主机安装座上可拆卸安装有血压检测仪主机,所述心率检测仪主机安装座上可拆卸安装有心率检测仪主机,所述除颤仪主机安装座上可拆卸安装有除颤仪主机,所述血压检测仪主机、心率检测仪主机和除颤仪主机与蓄电池电连接,所述血压传感器放置盒、心率传感器放置盒、除颤电极片放置盒和氧气罩放置盒上设有第二通孔,所述血压传感器放置盒内部放置有血压传感器,所述血压传感器与血压检测仪主机电连接,所述心率传感器放置盒内部放置有心率传感器,所述心率传感器电连接心率检测仪主机,所述除颤电极片放置盒内部放置有除颤电极片,所述除颤电极片电连接除颤仪主机,所述氧气罩放置盒内放置有氧气罩,所述氧气罩连接有气管,所述气管依次穿过第二通孔、第一通孔和第三通孔与氧气袋连接,所述箱体上表面设有第四通孔(),所述第四通孔分别与血压检测仪主机、心率检测仪主机、除颤仪主机、血压传感器放置盒、心率传感器放置盒、除颤电极片放置盒和氧气罩放置盒的位置相对应,所述第四通孔上设有透明的盖板,所述第三分隔板上设有紫外杀菌灯,所述杀菌灯在置药隔内,所述紫外杀菌灯与蓄电池电连接,所述箱体设有第一门和第二门,所述第一门与蓄

电池相对应,所述第二门设置在箱体的右侧。

[0006] 采用上述技术方案的实用新型,对心血管疾病患者进行护理的时候,将心血管专用护理箱移动到所需位置,将血压检测仪主机上的开关打开,通过血压传感器检测患者的血压,将心率检测仪主机上的开关打开,通过心率传感器检测患者的心率,当患者遇到危险的时候,可以打开除颤仪主机上的开关,通过除颤电极片进行紧急救治,并给患者带上氧气罩;在置药隔内放置药品,并用杀菌灯进行杀菌,将使用工具放置在置物隔。这样的设计可以方便对患者进行护理,并且方便携带药物。

[0007] 进一步限定,所述支撑脚为伸缩支撑杆,这样的设计,可以调节箱体的高度,更方便使用。

[0008] 进一步限定,所述第四通孔内设有销轴,所述销轴上与盖板铰接,这样的设计,结构简单,方便使用。

[0009] 进一步限定,所述箱体的上表面还铰接有把手,这样的设计,可以更方便将箱体移动。

附图说明

[0010] 本实用新型可以通过附图给出的非限定性实施例进一步说明;

[0011] 图1为本实用新型心血管专用护理箱实施例的结构示意图;

[0012] 主要元件符号说明如下:

[0013] 箱体1、支撑脚11、万向轮12、第一分隔板13、第二分隔板14、第三分隔板15、第四分隔板16、第一通孔17、第四通孔18、销轴19、蓄电池2、氧气袋3、血压检测仪主机41、心率检测仪主机42、除颤仪主机43、血压传感器放置盒51、心率传感器放置盒52、除颤电极片放置盒53、氧气罩放置盒54、紫外杀菌灯6、把手7。

具体实施方式

[0014] 为了使本领域的技术人员可以更好地理解本实用新型,下面结合附图和实施例对本实用新型技术方案进一步说明。

[0015] 如图1所示,本实用新型的心血管专用护理箱,包括箱体1,箱体1下表面的四个角分别设有支撑脚11,支撑脚11下端设有万向轮12,万向轮12上设有自锁件,万向轮12通过自锁件锁紧固定,箱体1内部横向设有第一分隔板13和第二分隔板14,箱体1内部竖向设有第三分隔板15和第四分隔板16,第一分隔板13与第二分隔板14平行,第三分隔板15和第四分隔板16垂直,第四分隔板16位于第一分隔板13和第二分隔板14之间、且将第二分割板14分为置药隔和置物隔,箱体1的底板上设有蓄电池2和氧气袋3,蓄电池2和氧气袋3位于第三分隔板15的两侧,第三分隔板15上设有第三通孔,蓄电池2上设有充电接口和放电接口,第一分隔板13上设有血压检测仪主机安装座、心率检测仪主机安装座、除颤仪主机安装座、第一通孔17、血压传感器放置盒51、心率传感器放置盒52、除颤电极片放置盒53和氧气罩放置盒54,血压检测仪主机安装座上可拆卸安装有血压检测仪主机41,心率检测仪主机安装座上可拆卸安装有心率检测仪主机42,除颤仪主机安装座上可拆卸安装有除颤仪主机43,血压检测仪主机41、心率检测仪主机42和除颤仪主机43与蓄电池2电连接,血压传感器放置盒51、心率传感器放置盒52、除颤电极片放置盒53和氧气罩放置盒54上设有第二通孔,血压

传感器放置盒51内部放置有血压传感器,血压传感器与血压检测仪主机41电连接,心率传感器放置盒52内部放置有心率传感器,心率传感器电连接心率检测仪主机42,除颤电极片放置盒53内部放置有除颤电极片,除颤电极片电连接除颤仪主机43,氧气罩放置盒54内放置有氧气罩,氧气罩连接有气管,气管依次穿过第二通孔、第一通孔17和第三通孔与氧气袋3连接,箱体1上表面设有第四通孔(18),第四通孔18分别与血压检测仪主机41、心率检测仪主机42、除颤仪主机43、血压传感器放置盒51、心率传感器放置盒52、除颤电极片放置盒53和氧气罩放置盒54的位置相对应,第四通孔18上设有透明的盖板,第三分隔板15上设有紫外杀菌灯6,杀菌灯6在置药隔内,紫外杀菌灯6与蓄电池2电连接,箱体1设有第一门和第二门,第一门与蓄电池2相对应,第二门设置在箱体1的右侧。

[0016] 本实施例中,对心血管疾病患者进行护理的时候,将心血管专用护理箱移动到所需位置,将血压检测仪主机41上的开关打开,通过血压传感器检测患者的血压,将心率检测仪主机42上的开关打开,通过心率传感器检测患者的心率,当患者遇到危险的时候,可以打卡除颤仪主机43上的开关,通过除颤电极片进行紧急救治,并给患者带上氧气罩;在置药隔内放置药品,并用杀菌灯6进行杀菌,将使用工具放置在置物隔。这样的设计可以方便对患者进行护理,并且方便携带药物。

[0017] 优选支撑脚11为伸缩支撑杆,这样的设计,可以调节箱体1的高度,更方便使用。实际上,也可以根据具体情况考虑支撑脚11的结构。

[0018] 优选第四通孔18内设有销轴19,销轴上与盖板铰接,这样的设计,结构简单,方便使用。实际上,也可以根据具体情况具体考虑。

[0019] 优选箱体的上表面还铰接有把手7,这样的设计,可以更方便将箱体移动。实际上,也可以根据具体情况考虑更方便将箱体1移动的结构。

[0020] 上述实施例仅示例性说明本实用新型的原理及其功效,而非用于限制本实用新型。任何熟悉此技术的人士皆可在不违背本实用新型的精神及范畴下,对上述实施例进行修饰或改变。因此,凡所属技术领域中具有通常知识者在未脱离本实用新型所揭示的精神与技术思想下所完成的一切等效修饰或改变,仍应由本实用新型的权利要求所涵盖。

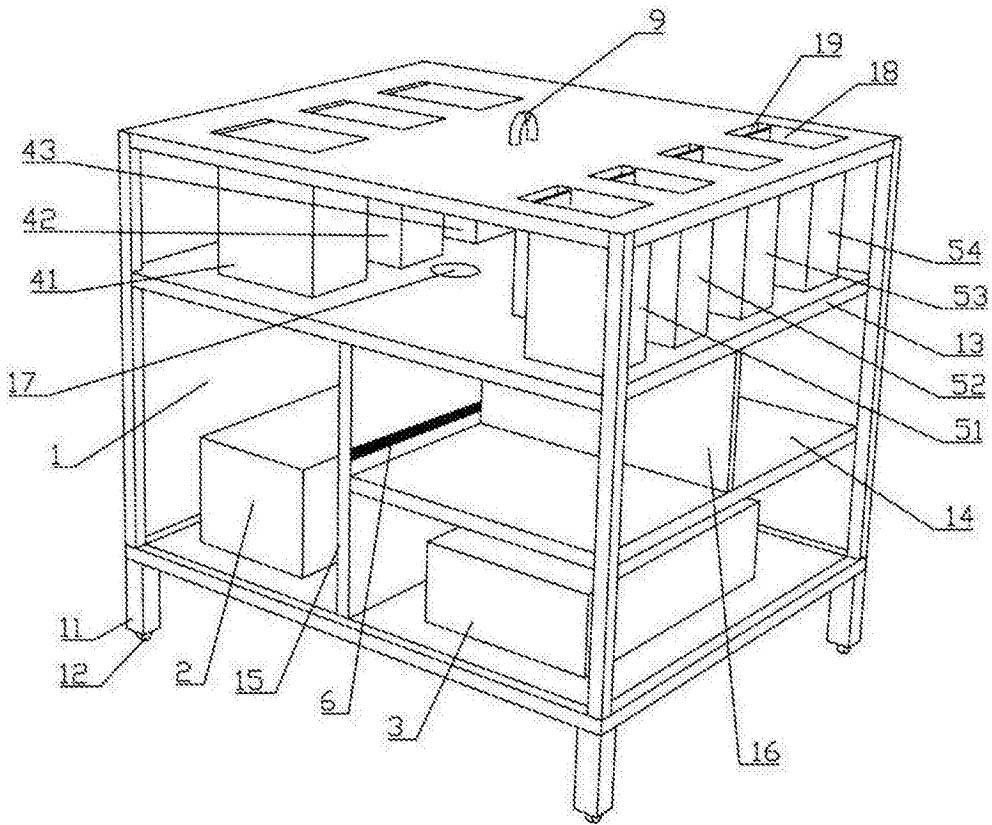


图1