



(12)实用新型专利

(10)授权公告号 CN 205869090 U

(45)授权公告日 2017.01.11

(21)申请号 201620624799.6

(22)申请日 2016.06.23

(73)专利权人 苏州机翊得自动化设备有限公司

地址 215126 江苏省苏州市工业园区胜浦
镇同胜路22号苏胜工业小区D幢苏州
机翊得自动化设备有限公司

(72)发明人 赵英玉

(51)Int.Cl.

B21C 23/21(2006.01)

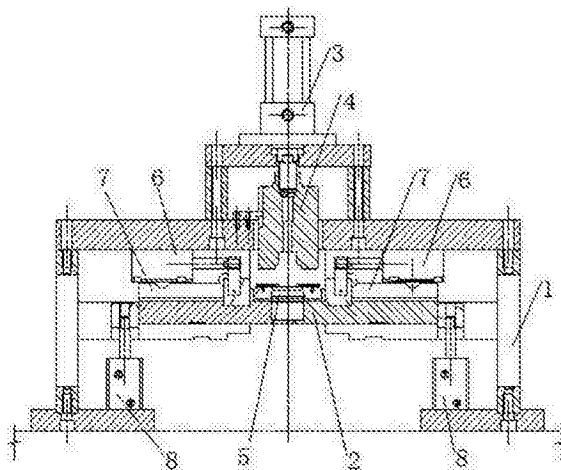
权利要求书1页 说明书2页 附图1页

(54)实用新型名称

挤压成型装置

(57)摘要

本实用新型涉及一种挤压成型装置,包括机架、工作台、挤压油缸、挤压块、成型模、两个固定油缸、两个顶紧块和两个升降油缸,所述挤压油缸固定连接在机架上,且挤压块固定连接在挤压油缸的输出杆上,工作台固定连接在机架上,成型模固定连接在工作台上,并位于挤压块正下方,两个固定油缸均固定连接在机架上,并位于成型模两侧,所述两个固定油缸伸向成型模,两个顶紧块分别固定连接在两个固定油缸的输出杆上,所述两个升降油缸均与机架固定连接,且当顶紧块顶住工件时,升降油缸的输出杆抵住相应的顶紧块端部。本实用新型更换工件方便,工件成型效率高。



1. 一种挤压成型装置,其特征在于:包括机架(1)、工作台(2)、挤压油缸(3)、挤压块(4)、成型模(5)、两个固定油缸(6)、两个顶紧块(7)和两个升降油缸(8),所述挤压油缸(3)固定连接在机架(1)上部,且挤压块(4)固定连接在挤压油缸(3)的输出杆上,工作台(2)固定连接在机架(1)上,成型模(5)固定连接在工作台(2)上,并位于挤压块(4)正下方,两个固定油缸(6)均固定连接在机架(1)上,并位于成型模(5)两侧,所述两个固定油缸(6)伸向成型模(5),两个顶紧块(7)分别固定连接在两个固定油缸(6)的输出杆上,所述两个升降油缸(8)均与机架(1)固定连接,且当顶紧块(7)顶住工件时,升降油缸(8)的输出杆抵住相应的顶紧块(7)端部。

挤压成型装置

技术领域

[0001] 本实用新型涉及一种挤压成型装置。

背景技术

[0002] 目前工件的挤压成型装置具有很多种类,它们一般是将工件固定在夹具上,通过挤压油缸带动挤压块下压,从而使工件变形成想要的结构。传统的工件固定装置结构繁琐,更换工件麻烦,造成工件的成型效率低。

发明内容

[0003] 本实用新型的目的在于提供一种更换工件方便,工件成型效率高的挤压成型装置。

[0004] 为了达到上述目的,本实用新型的技术方案是:一种挤压成型装置,包括机架、工作台、挤压油缸、挤压块、成型模、两个固定油缸、两个顶紧块和两个升降油缸,所述挤压油缸固定连接在机架上,且挤压块固定连接在挤压油缸的输出杆上,工作台固定连接在机架上,成型模固定连接在工作台上,并位于挤压块正下方,两个固定油缸均固定连接在机架上,并位于成型模两侧,所述两个固定油缸伸向成型模,两个顶紧块分别固定连接在两个固定油缸的输出杆上,所述两个升降油缸均与机架固定连接,且当顶紧块顶住工件时,升降油缸的输出杆抵住相应的顶紧块端部。

[0005] 采用上述结构后,本实用新型在工件成型时,只要将工件放置在成型模上,通过两个固定油缸固定工件的两个侧面,再通过两个升降油缸顶紧两个顶紧块,实现对工件的固定,因此更换工件方便,工件成型效率高。

附图说明

[0006] 图1是本实用新型的剖视图。

具体实施方式

[0007] 以下结合附图给出的实施例对本实用新型作进一步详细的说明。

[0008] 参见图1所示,一种挤压成型装置,包括机架1、工作台2、挤压油缸3、挤压块4、成型模5、两个固定油缸6、两个顶紧块7和两个升降油缸8,所述挤压油缸3固定连接在机架1上部,且挤压块4固定连接在挤压油缸3的输出杆上,工作台2固定连接在机架1上,成型模5固定连接在工作台2上,并位于挤压块4正下方,两个固定油缸6均固定连接在机架1上,并位于成型模5两侧,所述两个固定油缸6伸向成型模5,两个顶紧块7分别固定连接在两个固定油缸6的输出杆上,所述两个升降油缸8均与机架1固定连接,且当顶紧块7顶住工件时,升降油缸8的输出杆抵住相应的顶紧块7端部。

[0009] 参见图1所示,本实用新型在工件成型时,只要将工件放置在成型模5上,然后启动两个固定油缸6,两个固定油缸6分别带动各自的顶紧块7固定工件的两个侧面。顶紧力不够

的情况下,启动两个升降油缸8,两个升降油缸8的输出杆上升,正好抵住相应的顶紧块7的端面,使得顶紧块7不会活动,实现对工件的固定。因此更换工件方便,工件成型效率高。

[0010] 以上所述的仅是本实用新型的优选实施方式,应当指出,对于本领域的普通技术人员来说,在不脱离本实用新型创造构思的前提下,还可以做出若干变形和改进,这些都属于本实用新型的保护范围。

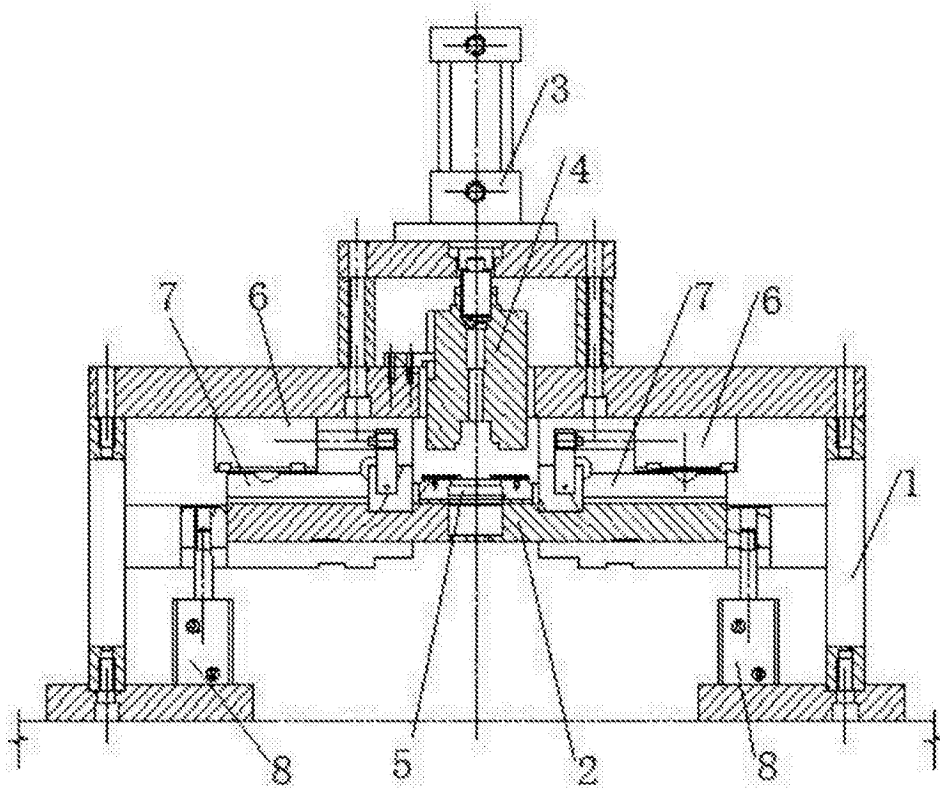


图1