



(12) 实用新型专利

(10) 授权公告号 CN 204158224 U

(45) 授权公告日 2015. 02. 18

(21) 申请号 201420479778. 0

(22) 申请日 2014. 08. 25

(73) 专利权人 广州市拓璞电器发展有限公司
地址 510897 广东省广州市花都区花东镇北
兴民昌路 34 号

(72) 发明人 李卫忠 钟业武

(74) 专利代理机构 广州三环专利代理有限公司
44202

代理人 温旭

(51) Int. Cl.

A47J 36/00(2006. 01)

A47J 27/21(2006. 01)

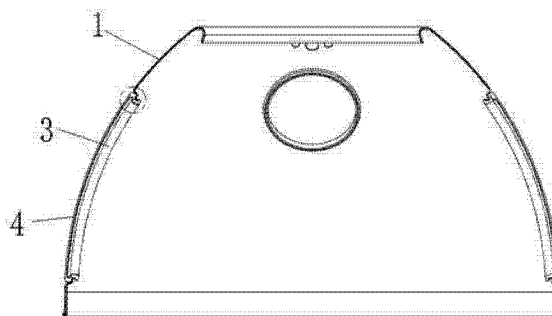
权利要求书1页 说明书2页 附图3页

(54) 实用新型名称

一种水窗结构

(57) 摘要

本实用新型提供了一种水窗结构,其特征在
于:其包括五金壶身、硅胶套和五金支架,所述五
金壶身设有卡环,所述硅胶套套在所述五金支
架的外面,所述硅胶套位于所述卡环内。在
目前硅胶生产技术已经非常成熟的情况下,
本实用新型水窗结构的生产工艺简单,生产
成本低。



1. 一种水窗结构,其特征在于:其包括五金壶身、硅胶套和五金支架,所述五金壶身设有卡环,所述硅胶套套在所述五金支架的外面,所述硅胶套位于所述卡环内。

2. 根据权利要求1所述的水窗结构,其特征在于:所述卡环设有定位面,所述硅胶套设有凸筋、凹槽一、凹槽二、止水圈和卡位筋,所述五金支架设有槽孔和凸起,所述凸筋与所述卡环吻合,所述卡位筋与所述定位面吻合,所述定位面位于所述凹槽二内,所述凹槽一与所述凸起吻合,所述卡位筋位于所述定位面的端面,所述止水圈与所述定位面内侧紧贴。

一种水窗结构

技术领域

[0001] 本实用新型涉及一种水窗结构,尤其涉及用一种生产工艺简单,生产成本低的水窗结构。

背景技术

[0002] 在传统的电热水壶技术中,为了便于消费者观察壶内水位的情况,一般在壶身设置水窗,其观察窗材料一般使用PP或PC(聚丙烯或聚乙烯)等塑胶材料,在加热水至沸腾时塑胶会产生味道或者有物质释出,不卫生不安全,生产工艺复杂,生产成本较高。

实用新型内容

[0003] 基于现有技术的不足,本实用新型创造的目的在于提供生产工艺简单,生产成本低的水窗结构。

[0004] 为了实现上述目的,本实用新型提供了一种水窗结构,其特征在于:其包括五金壶身、硅胶套和五金支架,所述五金壶身设有卡环,所述硅胶套套在所述五金支架的外面,所述硅胶套位于所述卡环内。

[0005] 作为本实用新型水窗结构的改进,本实用新型水窗结构的所述卡环设有定位面,所述硅胶套设有凸筋、凹槽一、凹槽二、止水圈和卡位筋,所述五金支架设有槽孔和凸起,所述凸筋与所述卡环吻合,所述卡位筋与所述定位面吻合,所述定位面位于所述凹槽二内,所述凹槽一与所述凸起吻合,所述卡位筋位于所述定位面的端面,所述止水圈与所述定位面内侧紧贴。

[0006] 与现有技术相比较,本实用新型具有以下有益效果:生产工艺简单,生产成本低。

附图说明

[0007] 图1为本实用新型水窗结构优选实施方式的外观立体图。

[0008] 图2为本实用新型水窗结构优选实施方式的结构示意图。

[0009] 图3为本实用新型水窗结构优选实施方式的图2中圆圈部分的局部放大图。

[0010] 图4为本实用新型水窗结构优选实施方式的组装图。

[0011] 图5为本实用新型水窗结构其他实施方式的外观立体图。

具体实施方式

[0012] 本实用新型水窗结构适用于各种水壶。

[0013] 参考图1,图2,图3,图4,图5,下文将详细描述本实用新型水窗结构的优选实施例。

[0014] 本实施例中的一种水窗结构,其特征在于:其包括五金壶身1、硅胶套3和五金支架4,所述五金壶身1设有卡环2,所述硅胶套3套在所述五金支架4的外面,所述硅胶套3位于所述卡环2内,这样所述硅胶套3一面被定位在所述五金支架4上,所述硅胶套3的另

一面通过所述卡环 2 内被定位在所述五金壶身 1, 由于所述硅胶套 3 设有透明显示面 30, 所述五金支架 4 镂空, 消费者可以通过所述硅胶套 3 的所述透明显示面 30 和所述五金支架 4 的镂空部位看见所述五金壶身 1 内的水位。

[0015] 在本实施例中, 本实用新型水窗结构的所述卡环 2 设有定位面 21, 所述硅胶套 3 设有凸筋 31、凹槽一 32、凹槽二 33、止水圈 34 和卡位筋 35, 所述五金支架 4 设有槽孔 41 和凸起 42, 所述凸筋 31 与所述卡环 2 吻合, 所述卡位筋 35 与所述定位面 21 吻合, 所述定位面 21 位于所述凹槽二 33 内, 所述凹槽一 32 与所述凸起 42 吻合, 所述卡位筋 35 位于所述定位面 21 的端面, 所述止水圈 34 与所述定位面 21 内侧紧贴, 由于所述凹槽一 32 与所述凸起 42 吻合, 所述五金支架 4 就不会从所述硅胶套 3 中滑出来, 由于所述定位面 21 位于所述凹槽二 33 内并且所述卡位筋 35 位于所述定位面 21 的端面, 所述定位面 21 不会从所述硅胶套 3 滑出来, 这样虽然本实用新型水窗结构简单, 但是所述五金支架 4 通过所述硅胶套 3 牢固地固定在所述五金壶身 1 上。

[0016] 与现有技术相比较, 本实用新型具有以下有益效果: 生产工艺简单, 生产成本低。

[0017] 以上所揭露的仅为本实用新型的较佳实施例而已, 当然不能以此来限定本实用新型之权利范围, 因此依本实用新型申请专利范围所作的等同变化, 仍属本实用新型所涵盖的范围。

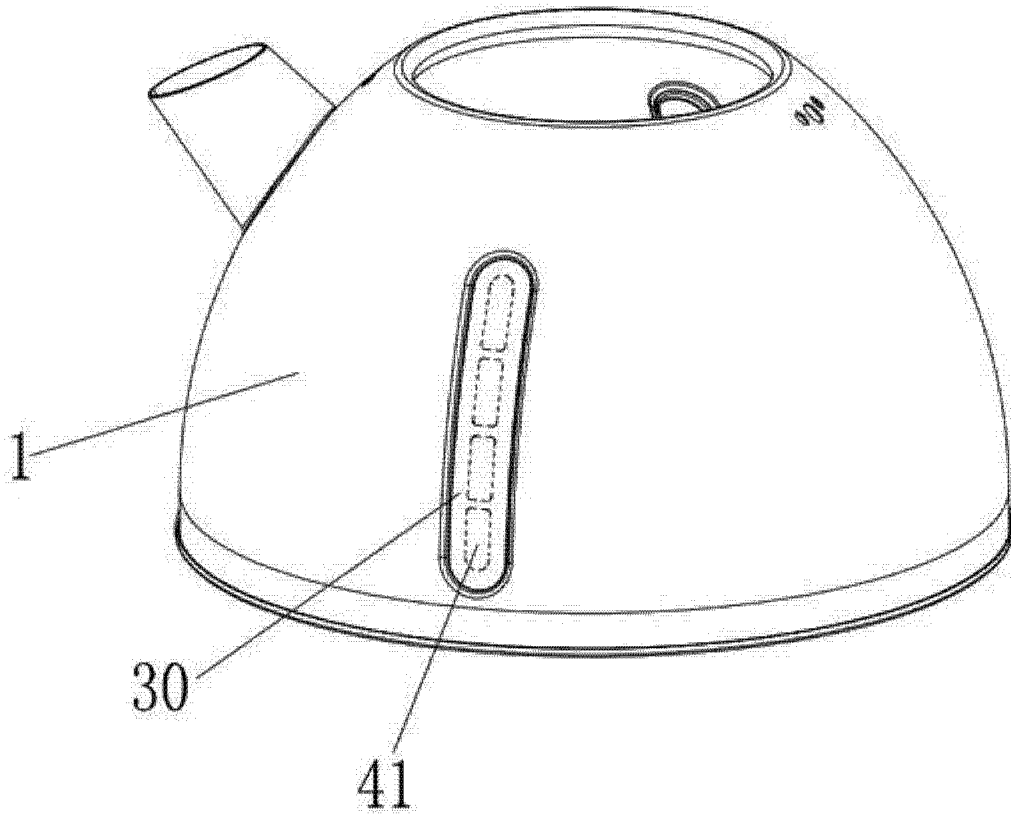


图 1

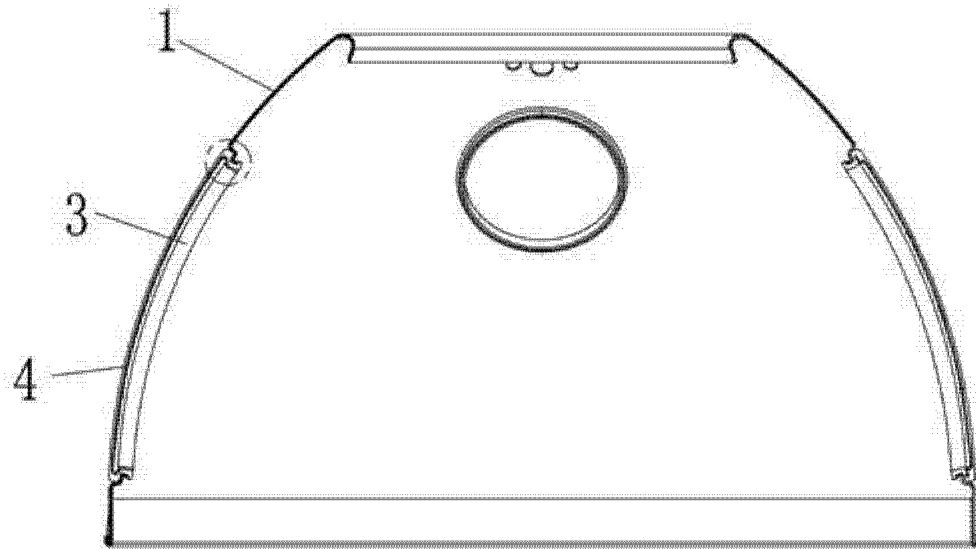


图 2

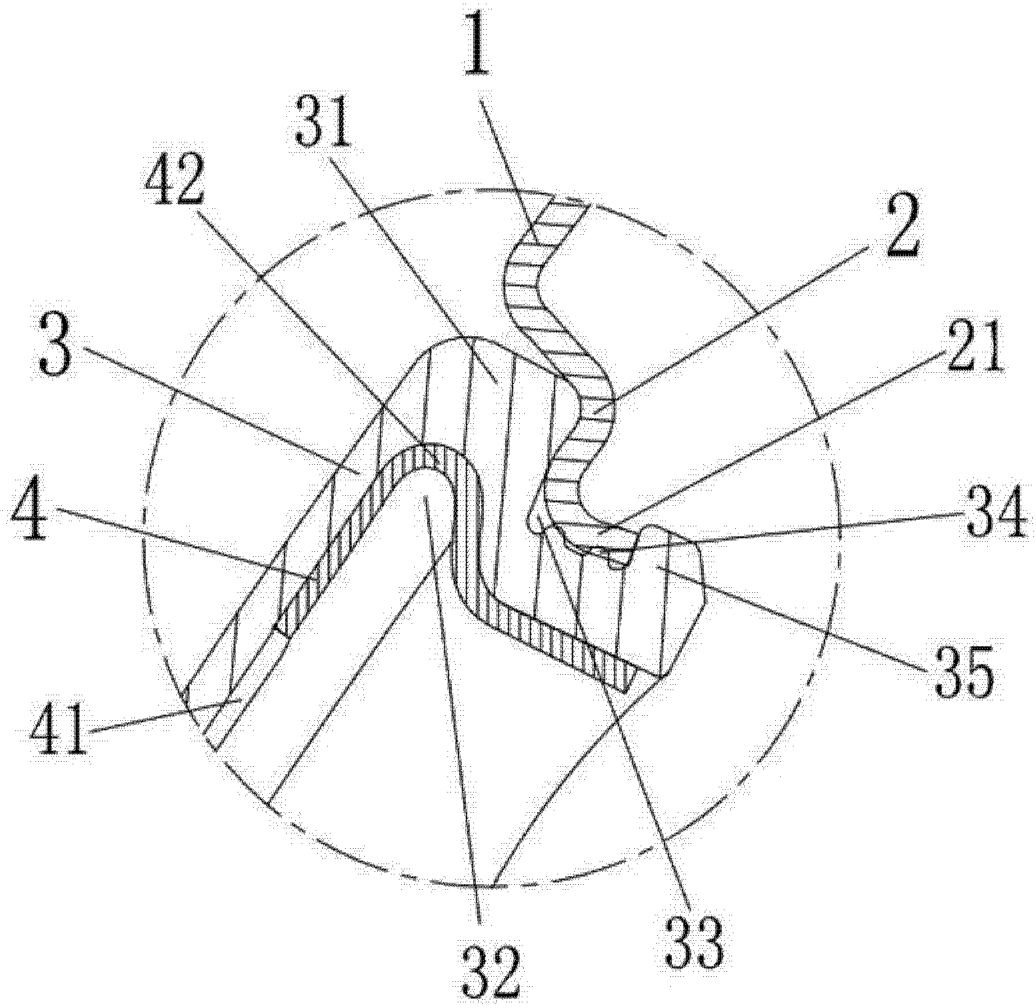


图 3

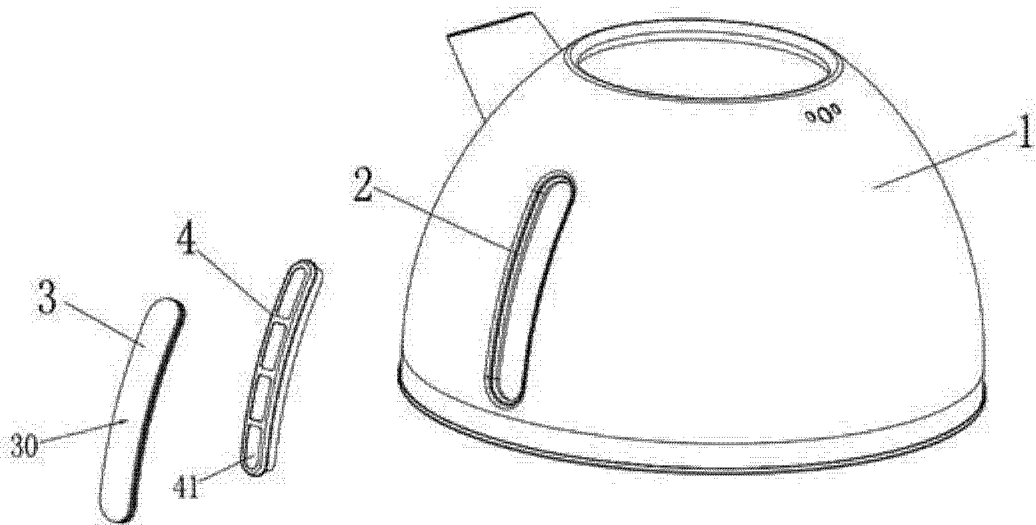


图 4

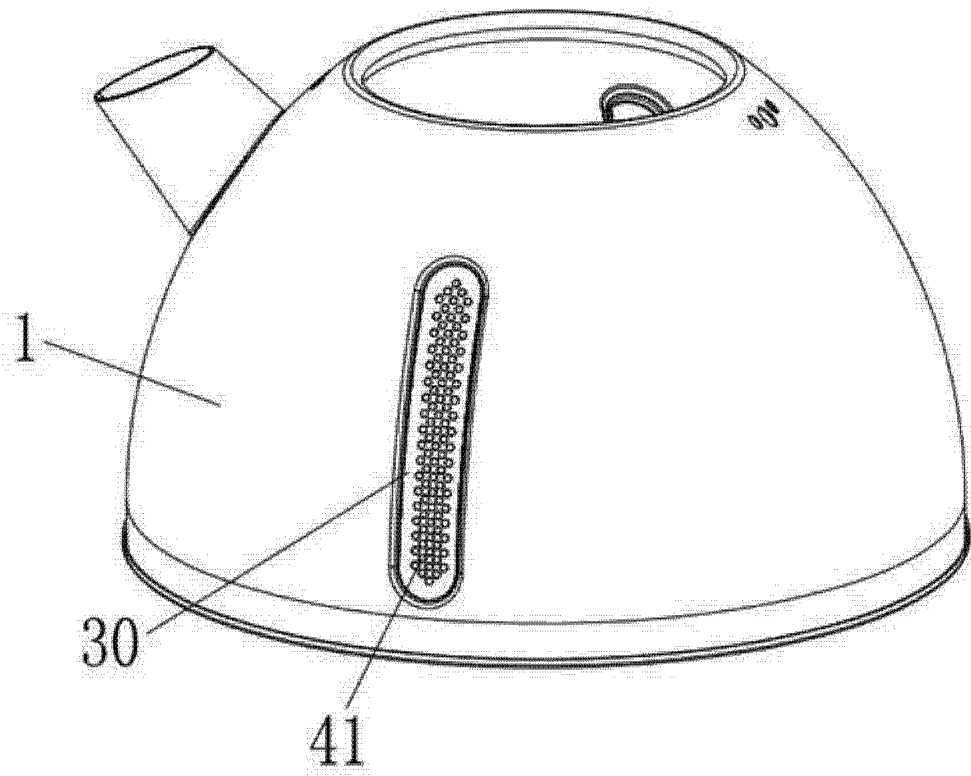


图 5