



(12)实用新型专利

(10)授权公告号 CN 206373072 U

(45)授权公告日 2017.08.04

(21)申请号 201621339196.8

(22)申请日 2016.12.08

(73)专利权人 兴化市华荣食品有限公司

地址 225300 江苏省泰州市兴化经济开发区环城南路11号

(72)发明人 胥广荣

(74)专利代理机构 常州佰业腾飞专利代理事务所(普通合伙) 32231

代理人 朱小杰

(51) Int. Cl.

B07B 9/00(2006.01)

B07B 1/34(2006.01)

B03C 1/30(2006.01)

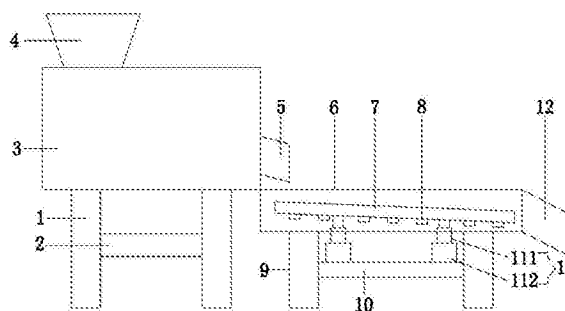
权利要求书1页 说明书3页 附图2页

(54)实用新型名称

一种风洗机过滤机

(57)摘要

本实用新型公开了食品加工技术领域的一种风洗机过滤机,包括平行设置的两组支撑柱,两组所述支撑柱之间连接有连接杆,所述风选机的左侧顶部设置有进料斗,所述风选机的右侧底部设置有出料口,所述支撑框架位于风选机的底部右侧,所述横板的左右两侧均连接有竖板,两组所述活动槽中设置有活动块,两组所述活动块连接有振动筛,所述振动筛的底部设置有磁铁块,所述支撑框架的底部左右两侧均设置有支腿,两组所述支腿之间设置有连接板,所述连接板的顶部左右两侧均设置有伸缩装置,所述支撑框架的右侧连接有倾斜下料槽,该实用新型具有结构简单、使用方便、省时省力且效率高、能够很好的去除金属杂质的优点。



1. 一种风洗机过滤机,包括平行设置的两组支撑柱(1),其特征在于:两组所述支撑柱之间连接有连接杆(2),两组所述支撑柱(1)的顶部设置有风选机(3),所述风选机(3)的左侧顶部设置有进料斗(4),所述风选机(3)的右侧底部设置有出料口(5),所述出料口(5)的底部设置有支撑框架(6),所述支撑框架(6)位于风选机(3)的底部右侧,所述支撑框架(6)包括横板(62),所述横板(62)的左右两侧均连接有竖板(61),左侧所述竖板(61)的右侧和右侧竖板(61)的左侧均开有活动槽(63),两组所述活动槽(63)中设置有活动块(71),两组所述活动块(71)连接有振动筛(7),所述振动筛(7)的底部设置有磁铁块(8),所述支撑框架(6)的底部左右两侧均设置有支腿(9),两组所述支腿(9)之间设置有连接板(10),所述连接板(10)的顶部左右两侧均设置有伸缩装置(11),所述伸缩装置(11)的顶部贯穿于横板(62)的顶部并且连接于振动筛(7)的底部,所述支撑框架(6)的右侧连接有倾斜下料槽(12)。

2. 根据权利要求1所述的一种风洗机过滤机,其特征在于:所述倾斜下料槽(12)以焊接方式连接于支撑框架(6)的右侧。

3. 根据权利要求1所述的一种风洗机过滤机,其特征在于:所述伸缩装置(11)包括动力缸(112),所述动力缸(112)的顶部连接有伸缩杆(111),所述动力缸(112)为液压缸或气压缸。

4. 根据权利要求1所述的一种风洗机过滤机,其特征在于:所述磁铁块(8)至少为相同的七组。

5. 根据权利要求1所述的一种风洗机过滤机,其特征在于:所述伸缩装置(11)的顶部与支撑框架(6)为螺栓连接。

一种风洗机过滤机

技术领域

[0001] 本实用新型涉及食品加工技术领域,具体为一种风洗机过滤机。

背景技术

[0002] 随着食品深加工业的发展,用于食品深加工的各类设备也发展较快,可用于各类食品的自动化生产与包装。在食品加工中,以前通过风洗机加工的产品还有一些金属杂质,风洗机风洗后清除不清,还需要包装工再去挑选,然后再进行包装,并且人工拣选的效率较低,无形中也降低了成品的生产效率。所以,我们提出了一种风洗机过滤机。

实用新型内容

[0003] 本实用新型的目的在于提供一种风洗机过滤机,以解决上述背景技术中提出的通过风洗机加工的产品还有一些金属杂质,风洗机风洗后清除不清,还需要包装工再去挑选,然后再进行包装,并且人工拣选的效率较低,无形中也降低了成品的生产效率的问题。

[0004] 为实现上述目的,本实用新型提供如下技术方案:一种风洗机过滤机,包括平行设置的两组支撑柱,两组所述支撑柱之间连接有连接杆,两组所述支撑柱的顶部设置有风选机,所述风选机的左侧顶部设置有进料斗,所述风选机的右侧底部设置有出料口,所述出料口的底部设置有支撑框架,所述支撑框架位于风选机的底部右侧,所述支撑框架包括横板,所述横板的左右两侧均连接有竖板,左侧所述竖板的右侧和右侧竖板的左侧均开有活动槽,两组所述活动槽中设置有活动块,两组所述活动块连接有振动筛,所述振动筛的底部设置有磁铁块,所述支撑框架的底部左右两侧均设置有支腿,两组所述支腿之间设置有连接板,所述连接板的顶部左右两侧均设置有伸缩装置,所述伸缩装置的顶部贯穿于横板的顶部并且连接于振动筛的底部,所述支撑框架的右侧连接有倾斜下料槽。

[0005] 优选的,所述倾斜下料槽以焊接方式连接于支撑框架的右侧。

[0006] 优选的,所述伸缩装置包括动力缸,所述动力缸的顶部连接有伸缩杆,所述动力缸为液压缸或气压缸。

[0007] 优选的,所述磁铁块至少为相同的七组。

[0008] 优选的,所述伸缩装置的顶部与支撑框架为螺栓连接。

[0009] 与现有技术相比,本实用新型的有益效果是:该实用新型通过风洗机进行初步清除后,通过伸缩装置上的伸缩杆带动振动筛进行上下振动,进行进一步的清除,振动筛底部设置有多组磁铁块,能够有效地去除金属杂质;同时振动筛与伸缩装置的顶部通过螺栓连接,具有便于拆卸的优点,可以通过螺栓将振动筛与伸缩装置分开,然后将振动筛支撑框架的活动槽中抽出,具有便于清理与维修的优点;同时该装置自动化程度高,通过振动筛、磁铁块和伸缩装置组成的磁铁筛选动能把经过风选后的产品进行再一次过滤筛选后直接进行包装,大大的节约了时间和人工二次包装;该实用新型具有结构简单、使用方便、省时省力且效率高、能够很好的去除金属杂质的优点。

附图说明

[0010] 图1为本实用新型结构示意图；

[0011] 图2为本实用新型支撑架结构示意图；

[0012] 图3为本实用新型支撑架俯视图。

[0013] 图中：1支撑柱、2连接杆、3风选机、4进料斗、5出料口、6支撑框架、61竖板、62横板、63活动槽、7振动筛、71活动块、8磁铁块、9支腿、10连接板、11伸缩装置、111伸缩杆、112动力缸、12倾斜下料槽。

具体实施方式

[0014] 下面将结合本实用新型实施例中的附图，对本实用新型实施例中的技术方案进行清楚、完整地描述，显然，所描述的实施例仅仅是本实用新型一部分实施例，而不是全部的实施例。基于本实用新型中的实施例，本领域普通技术人员在没有做出创造性劳动前提下所获得的所有其他实施例，都属于本实用新型保护的范围。

[0015] 请参阅图1-3，本实用新型提供一种技术方案：一种风洗机过滤机，包括平行设置的两组支撑柱1，两组所述支撑柱之间连接有连接杆2，两组所述支撑柱1的顶部设置有风选机3，所述风选机3的左侧顶部设置有进料斗4，所述风选机3的右侧底部设置有出料口5，所述出料口5的底部设置有支撑框架6，所述支撑框架6位于风选机3的底部右侧，所述支撑框架6包括横板62，所述横板62的左右两侧均连接有竖板61，左侧所述竖板61的右侧和右侧竖板61的左侧均开有活动槽63，两组所述活动槽63中设置有活动块71，两组所述活动块71连接有振动筛7，所述振动筛7的底部设置有磁铁块8，所述支撑框架6的底部左右两侧均设置有支腿9，两组所述支腿9之间设置有连接板10，所述连接板10的顶部左右两侧均设置有伸缩装置11，所述伸缩装置11的顶部贯穿于横板62的顶部并且连接于振动筛7的底部，所述支撑框架6的右侧连接有倾斜下料槽12。

[0016] 其中，所述倾斜下料槽12以焊接方式连接于支撑框架6的右侧，焊接方式连接的结实牢靠，所述伸缩装置11包括动力缸112，所述动力缸112的顶部连接有伸缩杆111，所述动力缸112为液压缸或气压缸，伸缩装置11能够起到很好的伸缩作用，通过伸缩杆111带动振动筛7进行上下活动，所述磁铁块8至少为相同的七组，能够对金属杂质有很好的去除作用，所述伸缩装置11的顶部与支撑框架6为螺栓连接，便于拆卸伸缩装置11，进而将支撑框架6上的振动筛7抽出。

[0017] 工作原理：工作人员将产品从进料斗4加入到分选机3中进行风选，支撑柱1和连接杆2组成的支架对风选机3起到很好的支撑作用，风选后的产品从出料口5输送到支撑框架6上的振动筛7上，两组支腿9能够对支撑框架6起到支撑作用，支撑框架6由横板62和竖板61组成，连接板10能够很好的支撑伸缩装置11，伸缩装置11上的伸缩杆111能够带动振动筛7进行上下振动，是通过振动筛7左右两侧的活动块71在活动槽63中进行上下活动实现的，通过振动筛7、磁铁块8和伸缩装置11组成的磁铁筛选动能把经过风选后的产品进行再一次过滤筛选，过滤筛选后的产品通过倾斜下料槽12输送到下一工序直接进行包装，该实用新型具有结构简单、使用方便、省时省力且效率高、能够很好的去除金属杂质的优点。

[0018] 尽管已经示出和描述了本实用新型的实施例，对于本领域的普通技术人员而言，

可以理解在不脱离本实用新型的原理和精神的情况下可以对这些实施例进行多种变化、修改、替换和变型,本实用新型的范围由所附权利要求及其等同物限定。

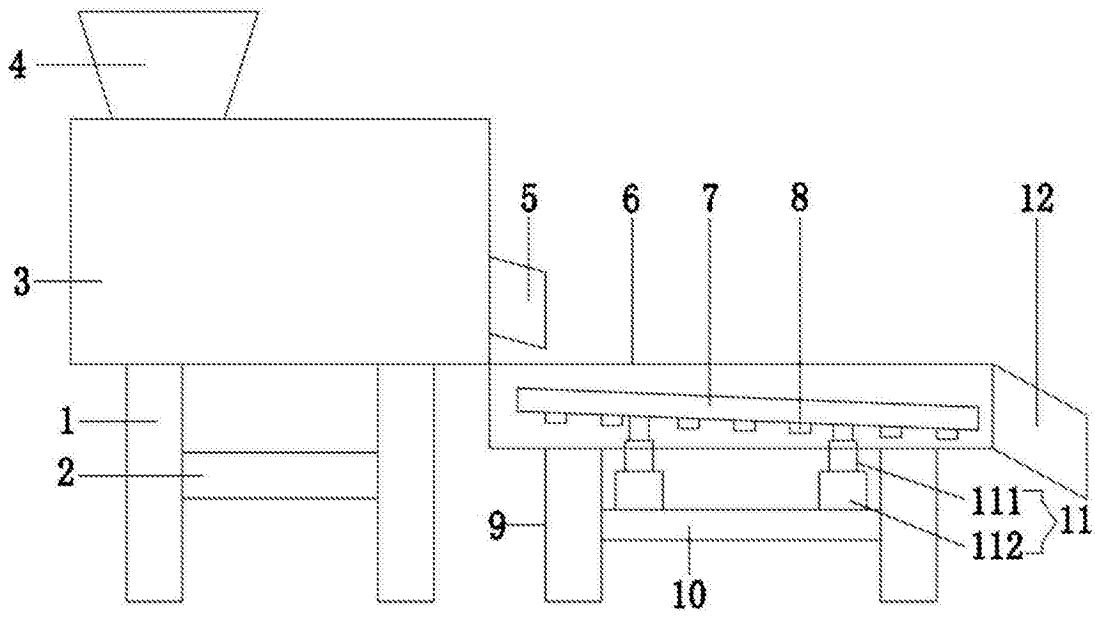


图1

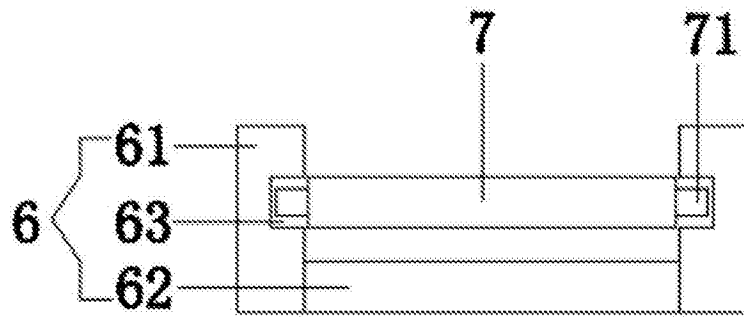


图2

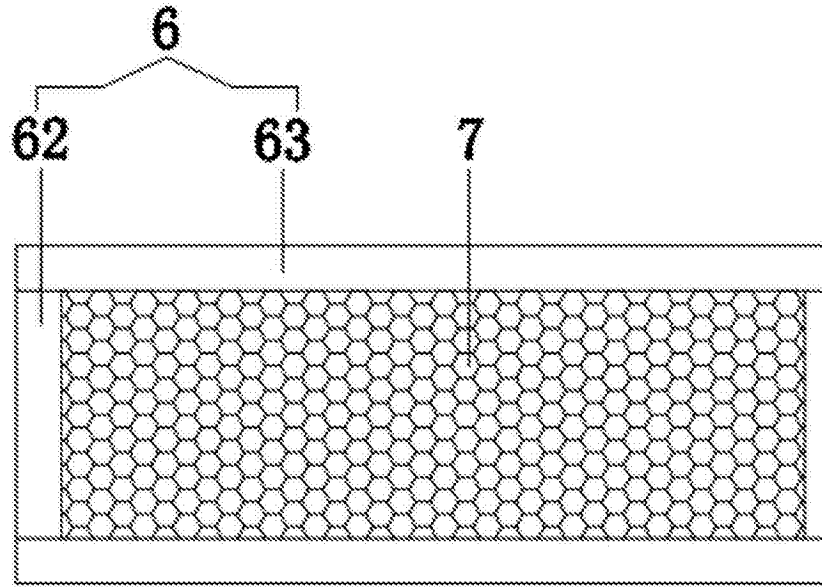


图3