



MINISTERO DELLO SVILUPPO ECONOMICO
DIREZIONE GENERALE PER LA TUTELA DELLA PROPRIETA' INDUSTRIALE
UFFICIO ITALIANO BREVETTI E MARCHI

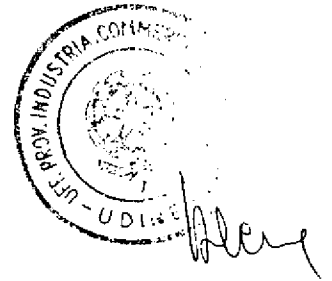
UIBM

DOMANDA NUMERO	201990900153440
Data Deposito	30/11/1990
Data Pubblicazione	30/05/1992

Sezione	Classe	Sottoclasse	Gruppo	Sottogruppo
A	01	G		

Titolo

DISPOSITIVO PER COLTURE IN VASO E SIMILI



1 Classe Internazionale: A(1) (1)
2 Descrizione del trovato avente per titolo:
3 "DISPOSITIVO PER COLTURE IN VASO E SIMILI"
4 a nome BUORA BRUNO a MANIAGO (PN)

5 dep. il 30 NOV. 1990 al n. 60465 B/90
6 * * * * *

7 CAMPO DI APPLICAZIONE

8 Forma oggetto del presente trovato un dispositivo
9 per colture in vaso e simili come espresso nella ri-
10 vendicazione principale.

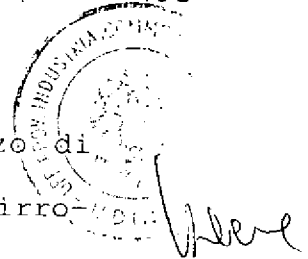
11 Più in particolare, è oggetto del trovato un di-
12 spositivo idoneo a sostenere e ad irrorare mate-
13 riali da coltivazione, detto dispositivo potendo ga-
14 rantire un'elevata autonomia gestionale e potendo
15 essere applicato a qualsivoglia contenitore per col-
16 tivazione, anche esistente.

17 TECNICA NOTA

18 Sono noti nello stato della tecnica molteplici di-
19 spositivi o sistemi per colture in vaso o simili,
20 costituenti anche domande di brevetto a nome dello
21 stesso proponente.

22 Tutte le soluzioni della tecnica nota sono rivolte
23 ad assicurare una elevata autonomia operativa dal
24 punto di vista della manutenzione della coltiva-
25 zione.

30 NOV 1991



1 In altre parole, si tende ad avere un mezzo di
2 grande capienza quale serbatoio del liquido di irro-
3 zazione e mezzi auto-pescanti idonei a trasferire
4 con continuità e uniformità detto liquido al mate-
5 riale di coltura generalmente disposto al di sopra
6 di detto serbatoio.

7 Le soluzioni della tecnica nota risolvono esau-
8 rientemente il problema, anche quello dell'agevole
9 applicabilità a fioriere, vasi, contenitori, ecc.,
10 esistenti, ma presentano ancora delle complessità
11 strutturali.

12 E' richiesta dal mercato una soluzione costrutti-
13 vamente la più semplice possibile, e quindi di basso
14 costo, che sia nel contempo ampiamente funzionale
15 anche dal punto di vista applicativo in nuove o esi-
16 stenti utilizzazioni.

17 DESCRIZIONE DEL TROVATO

18 Il proponente ha raggiunto gli obiettivi sopra
19 esposti con un dispositivo del tipo espresso nella
20 rivendicazione principale.

21 Le rivendicazioni collegate illustrano diverse ca-
22 ratterizzazioni del trovato.

23 Il dispositivo per colture in vaso o simili se-
24 condo il trovato è costituito da un semplice conte-
25 nitore scatolare, in materiale opportuno, il quale

30 NOV. 1991

1 viene posto rovesciato sul fondo del vaso o fioriera,
2 nella quale si vuole effettuare la coltivazione.

3 Il contenitore viene posto sostanzialmente a con-
4 tatto con le pareti del vaso e costituisce il serba-
5 toio del liquido irrorante.

6 In corrispondenza alle sue pareti laterali pre-
7 senta dei passaggi per la fuoriuscita del liquido
8 irrorante, mentre sul suo fondo, che in opera costi-
9 tuisce la superficie superiore di supporto del mate-
10 riale da coltivazione, presenta mezzi per il ripri-
11 stino di detto liquido irrorante.

12 Il contenitore, di forma e dimensioni qualsiasi a
13 seconda dell'utilizzo, presenta perifericamente
14 delle irregolarità o rientranze, di estensione ver-
15 ticale pari all'altezza del contenitore stesso, le
16 quali costituiscono dei vani che vengono riempiti
17 dal materiale da coltivazione una volta che il di-
18 spositivo viene messo in opera.

19 Vengono così a costituirsi, tra le pareti laterali
20 esterne del contenitore e le pareti interne del
21 vaso, delle colonne auto-pescante di materiale che
22 ricevono il liquido irrorante dai passaggi presenti
23 nelle pareti laterali stesse e lo trasportano con
24 continuità alla massa presente al di sopra del con-
25 tenitore-serbatoio.

30 NOV. 1991

1 Il contenitore può avere una forma tale che, una
2 volta accoppiato con il rispettivo vaso, crea auto-
3 maticamente i vani idonei al pescaggio.

4 Ancora, il contenitore può essere conformato per
5 essere accoppiato ad altri contenitori in uno stesso
6 vaso o fioriera in modo da creare insieme a detti e
7 alle pareti del vaso i voluti vani di pescaggio.

8 In tal modo, con un semplice contenitore scatolare
9 e senza ulteriori mezzi di pescaggio aggiuntivi o
10 altri elementi ancora, si viene a creare un disposi-
11 tivo di rapida applicazione e di completa funziona-
12 lità.

13 ILLUSTRAZIONE DEI DISEGNI

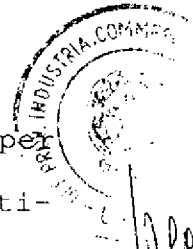
14 Con riferimento alla tavola allegata, fornita a
15 titolo esemplificativo non limitativo, abbiamo che:

- 16 - la fig. 1 illustra in vista prospettica una rea-
17 lizzazione preferenziale del trovato po-
18 sto in opera;
- 19 - la fig. 2 illustra in pianta un'altra realizza-
20 zione del trovato;
- 21 - la fig. 3 illustra in pianta un'ulteriore realiz-
22 zazione del trovato;
- 23 - la fig. 4 illustra in pianta un'applicazione mul-
24 tipla del trovato.

25 DESCRIZIONE DEI DISEGNI

il mandatario
BRUNA BOSCHETTO
Boschetto
STUDIO G. L. P. S.a.s.
P.le Cavedalis, 6/2 - 33100 UDINE

9 NOV 1981



1 Con riferimento alla fig. 1, il dispositivo per
2 colture in vaso e simili secondo il trovato è costi-
3 tuito da un contenitore scatolare 10 che viene inse-
4 rito capovolto sul fondo del vaso o fioriera 11.

5 Il contenitore 10 ed il vaso 11 sono nella fatti-
6 specie a sezione quadrata o rettangolare ed il con-
7 tenitore 10 viene posto con le sue pareti laterali
8 12 sostanzialmente a contatto interno con le pareti
9 laterali 13 del vaso 11.

10 Il contenitore 10 tra le sue pareti laterali 12 ed
11 il tetto o fondo 14, a seconda di come viene consi-
12 derato (in opera è comunque tetto), racchiude uno
13 spazio vuoto che è il serbatoio per il liquido da
14 irrorazione della coltivazione.

15 Sul tetto 14 viene disposto sciolto il materiale
16 da coltivazione.

17 Sul tetto 14 è presente un foro 15 per un tubo 16
18 idoneo al ripristino del liquido irrorante
19 all'interno del contenitore 10.

20 Sulle pareti laterali 12 detto contenitore pre-
21 senta verso il basso una serie di aperture 17, in
22 numero e dimensioni volute, per consentire la fuo-
23 ruscita del liquido dal serbatoio verso lo spazio
24 tra pareti 12 e 13.

25 Le pareti laterali 12 del contenitore 10 presen-

3 0 NOV. 1990



1 tano dei vani o rientranze o nicchie 18 entro le qu-
2 ali si va a depositare del materiale da coltiva-
3 zione.

4 In detti vani 18, tra pareti laterali 12 e 13, si
5 vengono a costituire spontaneamente delle colonne
6 verticali auto-pescanti che trasportano il liquido
7 fuoriuscente dalle aperture 17 verso il materiale
8 disposto sul tetto 14.

9 Detti vani possono essere collocati a piacere;
10 possono essere di forme svariate, così come lo sono
11 le loro dimensioni ed il loro numero.

12 In fig. 2 è illustrato in pianta un esempio di re-
13 alizzazione secondo il quale il contenitore 110 pre-
14 senta sei vani 18, di cui due intermedi a sezione
15 triangolare 118 e quattro 218, sempre a sezione
16 triangolare, ottenuti però per specifico accoppia-
17 mento di forma tra le zone angolari del contenitore
18 110 e gli angoli del vaso 11.

19 In fig. 3 è illustrata in pianta un'altra forma
20 realizzativa di un contenitore 210, secondo la quale
21 è la forma stessa del contenitore 210 a creare i vo-
22 luti vani 218 negli angoli del vaso 11.

23 In fig. 4 infine è illustrata, sempre in pianta,
24 una soluzione in cui su uno stesso vaso o fioriera
25 11 è applicata una pluralità di contenitori 210, che

Il mandatario
STUDIO G. G. P. S.p.A.
P.le Cavallotti, 6/2 - 33100 UDINE

30 NOV. 1990

1 possono essere di conformazione e dimensioni uguali,
2 o differenziate, i quali creano reciprocamente e con
3 le pareti interne del vaso 11 i voluti vani 218, 318
4 e 418.

5 Si sono qui descritte alcune soluzioni realizza-
6 tive del trovato, ma è evidente che per un esperto
7 del settore numerose varianti sono possibili senza
8 per questo uscire dall'ambito del trovato come di
9 seguito rivendicato.

[Handwritten signature]

3 0 NOV. 1990

RIVENDICAZIONI

1
2 1 - Dispositivo per colture in vaso o simili, appli-
3 cabile a vasi, fioriere o quant'altro atto alla col-
4 tivazione di piante, detti vasi, fioriere, ecc. po-
5 tendo essere sia di nuova costruzione che esistenti,
6 detto dispositivo essendo idoneo ad autoalimentare
7 con il liquido irrorante il materiale di coltura su
8 di esso posizionato, caratterizzato dal fatto che è
9 costituito da un contenitore scatolare (10,110,210)
10 che viene disposto rovesciato sul fondo del vaso
11 (11) al quale viene accoppiato allo scopo di creare
12 un serbatoio per il liquido irrorante, detto conte-
13 nitore (10,110,210) essendo provvisto di mezzi
14 (18,118) o essendo conformato per creare mezzi
15 (218,318,418) idonei all'auto-pescaggio del liquido
16 irrorante, detto contenitore (10,110,210) essendo
17 inoltre provvisto di mezzi (17) di comunicazione
18 fluida con l'esterno.

19 2 - Dispositivo come alla rivendicazione 1, caratte-
20 rizzato dal fatto che detti mezzi di auto-pescaggio
21 sono vani (18,118) ricavati sulle pareti laterali
22 (12) del contenitore (10,110).

23 3 - Dispositivo come alla rivendicazione 1, caratte-
24 rizzato dal fatto che detti mezzi di auto-pescaggio
25 sono vani (218) ricavati per forma propria dal con-

3 0 NOV. 1990

1 tenitore (210) in accoppiamento con il vaso o fio-
2 riera (11).
3 4 - Dispositivo come alla rivendicazione 1, caratte-
4 rizzato dal fatto che detti mezzi di auto-pescaggio
5 sono vani (318) ricavati in accoppiamento con conte-
6 nitori (210) analoghi e con il vaso o fioriera (11).
7 5 - Dispositivo come alla rivendicazione 1, caratte-
8 rizzato dal fatto che detti mezzi di auto-pescaggio
9 sono vani (418) ricavati per reciproco accoppiamento
10 tra contenitori (210) analoghi.
11 6 - Dispositivo come ad una o l'altra delle rivendi-
12 cazioni precedenti, caratterizzato dal fatto che
13 detti mezzi (17) di comunicazione fluido sono fine-
14 stre, fessure, aperture, fori, o simili, ricavati
15 sulle pareti (12) di detti contenitori (10,110,210).
16 7 - Dispositivo come ad una o l'altra delle rivendi-
17 cazioni precedenti, caratterizzato dal fatto che
18 detti contenitori presentano sul tetto o fondo (14)
19 mezzi di ripristino (15,16) del liquido irrorante.
20 p. BUORA BRUNO
21 Udine, 29 novembre 1990.

Handwritten signature

60 4 6 5 B/90

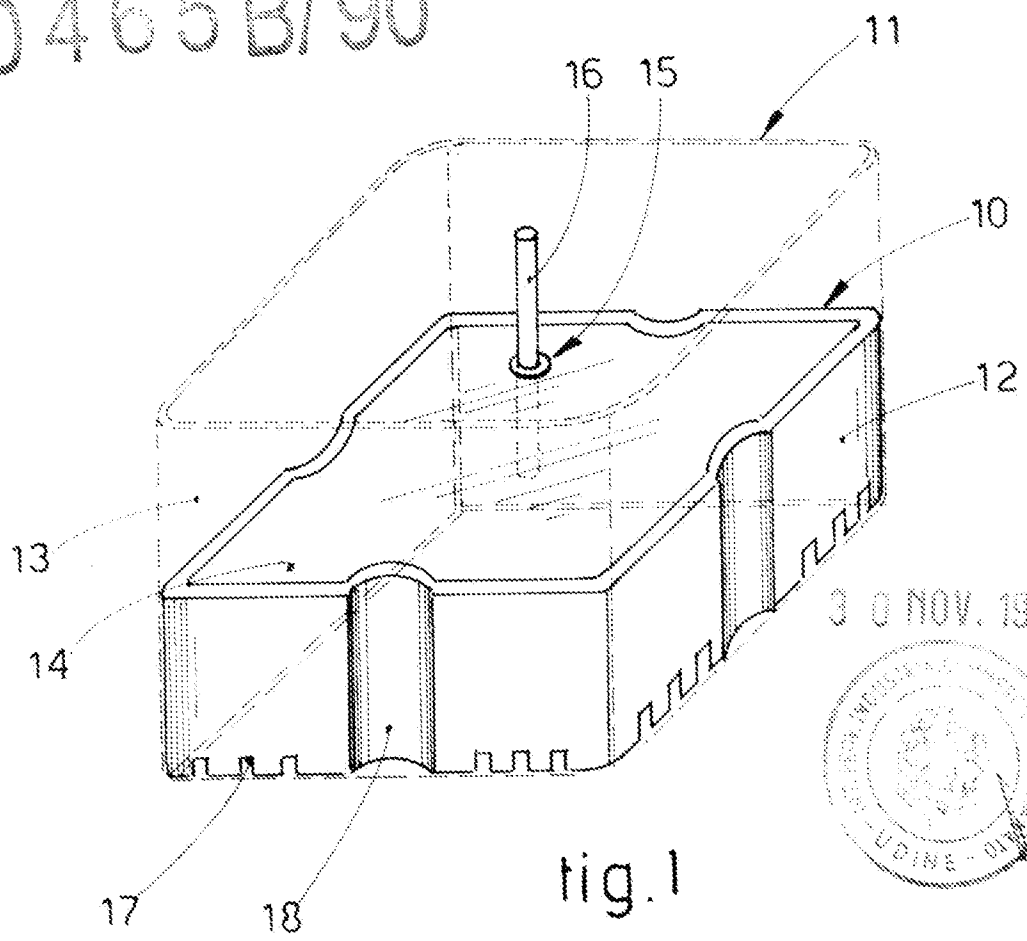


fig. 1

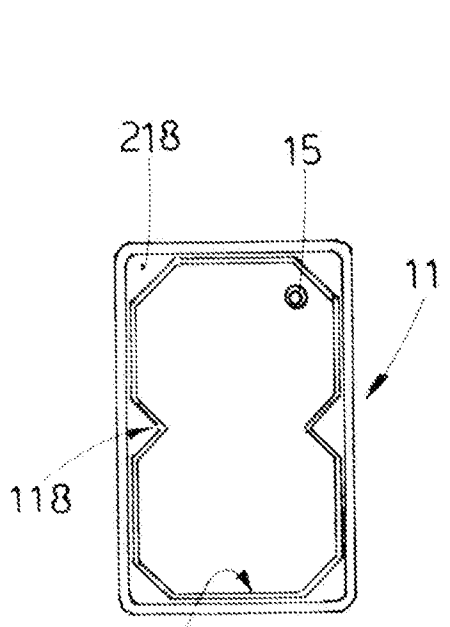


fig. 2

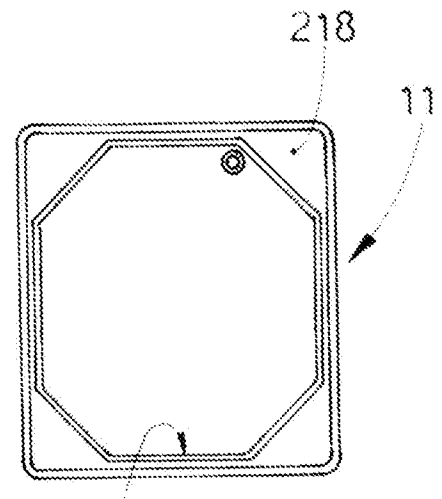


fig. 3

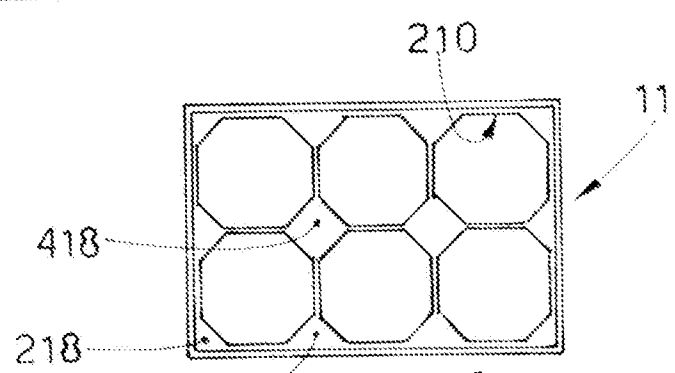


fig. 4