



SUOMI-FINLAND
(FI)

Patentti- ja rekisterihallitus
Patent- och registerstyrelsen

(B) (11) KUULUTUSJULKAISU
UTLAGGNINGSSKRIFT

83120

C (11) Patenti julkaisu
Publicerad den 27.12.1982

(51) Kv.1k.5 - Int.c1.5

E 04B 2/72

(21) Patentihakemus - Patentansökning	850332
(22) Hakemispäivä - Ansökningsdag	25.01.85
(24) Alkupäivä - Löpdag	22.12.83
(41) Tullut julkiseksi - Blivit offentlig	25.01.85
(44) Nähtäväsipanon ja kuul.julkaisun pvm. - Ansökan utlagd och utl.skriften publicerad	15.02.91
(86) Kv. hakemus - Int. ansökan	SE83/00474
(32) (33) (31) Etuoikeus - Prioritet	
27.12.82 SE 8207415 P	

(71) Hakija - Sökande

1. Ekstubbens Fastighets AB, c/o Ingvar Gustafsson Bokföringsbyrå AB, Harpsundsvägen 77,
Bandhagen, Sverige, (SE)

(72) Keksijä - Uppfinnare

1. Hellgren, David Alfred, Älgrytevägen 17, Skärholmen, Sverige, (SE)
2. Kullberg, Bengt Gustaf Adolf Ernfrid, Storövägen 20, Huddinge, Sverige, (SE)
3. Sundström, Bengt Arvid Torsten, Fack 41, Mellansel, Sverige, (SE)

(74) Asiamies - Ombud: Berggren Oy Ab

(54) Keksinnön nimitys - Uppfinningens benämning

Rakenneyksikkö
Konstruktionsenhet

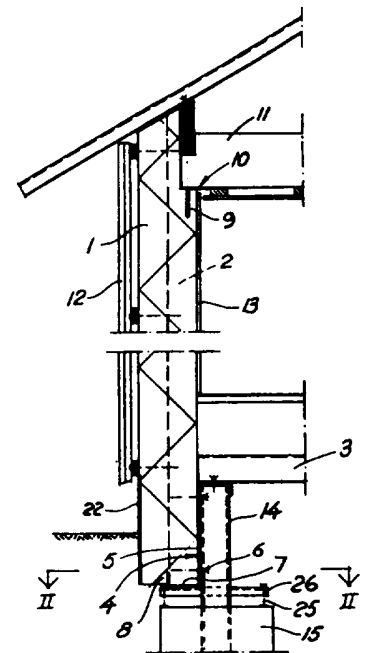
(56) Viitejulkaisut - Anförda publikationer

SE B 415048 (E 04C 2/46)

(57) Tiivistelmä - Sammandrag

Seinäyksikkö, joka sisältyy talon ulkoseinään ja jolla on sekä kuormitusta kannattavat että lämpöä eristävät toiminnot. Seinäyksikkö muodostuu eristysaineesta tehdystä laatasta (1) yhtä kerrosta suuremmalle korkeudelle. Tukia (2) on sovitettu laattaan ja yhdistetty siihen kiinteästi. Seinäyksikkö on tarkoitettu ulottumaan yhtenäisenä yksikkönä ulkoseinän pohjalattiarakenteen (3) yläpuolelle ja myös rakennuksen perustuksena lattiarakenteen alapuolelle ja alas maanpinnan tason alapuolelle. Seinäyksikön pohjaa kannattaa vaakasuora, rakennuksen perustuksiin kiinnitetty Z-palkki (4).

Väggenhet, som ingår i en byggnads yttervägg och har både belastningsupptagande och värmeisolerande funktion. Väggenheten består av en av isolationsmaterial gjord platta (1) med en höjd överstigande en våning. Stöd (2) är anordnade i plattan och fast förbundna med denna. Väggenheten är avsedd att sträcka sig som en obruten enhet som en yttervägg ovanför en bottengolvstruktur (3) och även som en stenfoot nedan för golvstrukturen och under marknivån. Väggenhetens botten upp bäres av en horisontal Z-balk (4), som är fäst på byggnadens sockel.



Rakenneyksikkö

5 Keksinnön kohteena on rakenneyksikkö, joka käsittää talon
ulkoseinäelementin ja jolla on sekä kuormitusta kannattavat
että lämpöä eristävät toiminnot, jolloin tämä seinäelementti
sisältää eristysaineesta tehdyn laatan, joka ulottuu kerros-
korkeutta suuremmalle korkeudelle sekä tuet, jotka on yhdis-
tetty jäykästi eristyslaattaan.

10

Tällaiset rakenneyksiköt ovat jo tunnettuja monenlaisina
toteutuksina, vaikka, kuten muilla tavoin tuotettujen raken-
nusten ulkoseinien kohdalla, niille on yhteistä, että ne on
selvästi erotettu talon perustuksen muodostavasta perus-
15 seinästä.

20

Perusseinän ja ulkoseinän erillinen pystytytys samoinkuin
eristyskerroksen ja ilmansuodatustiivisteen sovitus niiden
välisiin liitoksiin on mutkikasta ja työlästä.

Esillä olevan keksinnön tarkoituksena on sen tähden saada
aikaan seinä- ja perustusrakenteiden työtä säästävä ja
hintaa alentava yksinkertaistus.

25

Tämä päämäärä saavutetaan rakenneyksiköllä, jolle on annettu
patenttivaatimuksen 1 tunnusmerkkiosasta selville käyvät
tunnusmerkit.

30

Keksinnön joitakin suoritusmuotoja selitetään seuraavassa
yksityiskohtaisesti ja viitaten oheisiin piirustuksiin.

35

Kuvio 1 on pystysuora osittainen leikkaus ilman kellaria
olevan rakennuksen läpi, joka on varustettu keksinnön mukai-
sella rakenneyksiköllä,
kuvio 2 on vaakasuora osittainen leikkaus kuvion 1 viivaa
II-II pitkin rakennuksen perustustasolla rakenneyksikön
läpi, jolloin kiinnityspylväs kuuluu rakennuksen perustuk-
siin,

kuvio 3 on pystysuora osittainen leikkaus, joka on samanlainen kuin kuviossa 1 esitetty, mutta jossa rakenneyksikköä myös on käytetty hyväksi kellariseinänä ja täydennetty sisäpuolisella rakenneseinällä,

5 kuvio 4 on vaakasuora osittainen leikkaus rakenneyksikön ja sisäpuolisen kuvion 3 viivan IV-IV mukaisen rakenneseinän läpi, jolloin leikkaus on tehty maanpinnan alapuolisella tasolla,

10 kuvio 5a, 5b ja 5c havainnollistavat pystysuoria osittaisia leikkauksia rakenneyksikön läpi, jolloin joissakin vaihtoehtoisissa suoritusmuodoissa on kantopalkit näitä varten, kuvio 6 on tasokuva rakenneyksikköjä kantavasta, täydellisestä rakennekehuksesta,

15 kuvio 7 on osittainen leikkaus rakenneyksikköä kantavan palkin läpi, kun palkkia käytetään muodostamaan peruslaatta ennen yksikön pystytystä,

kuvio 8 on pystysuora osittainen leikkaus, joka on samanlainen kuin kuvioissa 1 ja 3 esitetty, mutta jossa rakenneyksikkö on julkisivumuurauksella verhottu.

20

Kuviossa 1 esitetty ulkoseinä muodostuu rakenneyksiköistä, joista jokainen ensisijaisesti koostuu lämpöä eristävästä aineesta tehdystä laatasta 1, jossa on pystysuorat syvennykset, joihin sijoitetaan tuet 2, jotka on kiinteästi yhdistetty eristyslaatan eristysaineeseen, esim. liimaamalla
25 syvennysten sivuja ja pohjia pitkin. Laatalle 1 on riittävä pituus, niin että se ulottuu useamman kuin yhden kerroksen yli, ja se muodostaa tukiansa 2 kanssa rakenneyksikön, joka murtumatta toimii sekä ulkoseinänä pohjalattiarakenteen 3
30 yläpuolella että myös alas perustukseen asti viimeksi mainitun yläpuolella samoin kuin myös maanpinnan tason alapuolella.

Rakenneyksikköä kannattaa alhaalta vaakasuora palkki 4,
35 joka korvaa normaalin rakennuksen perustan ja on kiinnitetty perustuksiin. Kuvioden 1 ja 2 mukaisessa suoritusmuodossa tämä palkki on poikkileikkauksessa Z-muotoinen ja sen uuma 5 koskettaa eristyslaatan 1 sisä sivua, jossa laatasta tuet

2 tässä tapauksessa sijaitsevat, jolloin uuma siis kytkeytyy myös tukia vasten ja on yhdistetty niihin tavanomaisten kiinnitysosien 6 avulla. Rakenneyksikön pohjareuna tukeutuu palkin 4 alemmaa, vaakasuoraa, ulospäin suunnattua laippaa 5 7 vasten. Tämän laipan päateosa on taitettu ylöspäin päate-laipan 8 muodostamiseksi yhteistoimintaa varten eristyslaatan 1 raon kanssa, johon päätelaippa 8 työntyy. Rako sijaitsee tukien 2 suhteen, joiden pohjapääät tukeutuvat laippaa 7 vasten, siten, että päätelaippa 8 tarttuu toiseen sivuun, 10 jolloin rakenneyksikön alaosa kiinnitetään tehokkaasti.

Rakenneyksikkö on ylhäällä varustettu lovella koko leveyttään varten, jolloin loven toinen pinta on vaakasuora ja varustettu raolla, joka menee eristyslaatan 1 ja tukien 15 yläpäätepintojen läpi. Kulmaosan 10 alaspäin suunnattu haara 9 työntyy tähän rakoon, osan itse toimiessa katon pääkannattimien, ullakkolattiarakenteen 11 tai sentapaisten tukemiseksi ja myös rakenneyksikön yläosan asennon kiinnittämiseksi. Esitetyissä suoritusmuodoissa tuet 2 sijaitsevat eristyslaatan 1 sisäpuolella ja ulottuvat pääasiassa laatan 20 koko korkeudelle. Kuviota 1 voidaan pitää yksikerroksisen rakennuksen tai monikerroksisen rakennuksen kuvauksena. Rakenneyksikkö, joka toimii perustuksen ja ulkoseinän yhdistelmänä, voi ulottua korkeudeltaan useiden kerrosten yli 25 tai vain pohjakerroksen korkeuden läpi, jolloin ylemmillä kerroksilla mahdollisesti on omat samanlaiset erilliset rakenneyksikkönsä.

Eristyslaatta 1 voi olla sopivasti valmistettu solumuovista 30 tai samantapaisesta aineesta, erityisesti vaahtostyreenimuovista, ja tuet 2 voivat olla tehtyjä puusta, metallista tai muovista, joilla on sopivat lujuusominaisuudet. Sopiva aine on monesta puukerroksesta tehty laminaatti.

35 Rakenneyksiköillä, jotka muodostuvat eristyslaatatista 1 yhdessä tukien 2 kanssa, on pieni paino jopa huomattavien kokojen kohdalla, jos ne on tehty esim. solumuovista tai puusta, ja niitä on sen tähden helppo käsitellä. Ulkopuoli-

set ja sisäpuoliset verhoukset 12 ja 13 pystytetään sen tähden sopivasti rakenneyksiköiden jälkeen. Jotta estettäisiin rakenneyksiköiden välisiä liitoksia yhtymästä sisäverhouksen 13, kuten rakennuslevyn, liitoksiin, viimeksi mainittu on tehty tukien 2 kohdalle niiden sijaitessa välimatkan päässä eristyslaatan 1 sivureunoista.

Kuviot 1 ja 2 esittävät esimerkkejä siitä, miten rakenneyksikköjä kannattavat palkit 4 on sovitettu pylväiden 14, esim. teräspalkkien varaan, jotka on valettu pylväsanturoihin 15. Palkit 4 on koottu yhteen ennalta määrätyistä palkkipituuksista, niin että muodostuu kehysrakenne, kuten kuviossa 6 esitetty, joka edustaa rakennuksen perustuspinta-alaa ja muotoa tasana. Tehdasvalmisteisia liitososia, esim. kulmasia 16, käytetään sopivasti rakenteen kokoamiseen. Kehys asetetaan paikalleen, ja asettelu voidaan rajoittaa yhteen vertailupisteeseen ja yhteen vertailusuuntaan tai kahteen vertailupisteeseen, jolloin näillä pisteillä tai pisteellä on vastinosansa kehyksessä. Kuvion 1 mukaisessa suoritusmuodossa pylväät 14 on myös kiinnitetty palkkeihin 4 tai kulmasiin 16 ja kehys on säädetty oikeaan korkeuteen, ennenkuin pylväsanturat 15 valetaan pylväiden alapäiden ympärille. Sopivasti kehystä säädetään sitten hienosti, ennenkuin betoni on kovettunut.

Rakenneyksikköjä kannattavat palkit voidaan sisällyttää peruslaatan sisältävään rakenteeseen, ja tässä tapauksessa palkistoa voidaan käyttää (ks. kuviota) muottina, kun laatta valetaan. Tässä on sopivaa vahvistaa kehys esim. kiristystangoilla 17, jotka on varustettu kierteillä ja muttereilla kummassakin päissä, jolloin tangot on sovitettu vastakkaisien palkkien väliin. Kierteitettyjen päiden liikaosat voidaan leikata pois, sen jälkeen kun betoni on kovettunut, rakenneyksikköön tehtyjen lovien minimoimiseksi. Kehystä käytetään myös apuna asettelussa, ja se voi samoin olla varustettu rakenneyksiköillä.

Kuviot 3 ja 4 esittävät kellarilla varustetussa rakennuksessa käytettyä rakenneyksikköä. Z-palkki 4 on tässä esitetty sijoitettuna peruslaatan päälle, mutta se voidaan tietysti sijoittaa kuten kuviossa 7 on esitetty. Jotta maan paine voidaan ottaa huomioon, rakenneyksikkö on vahvistettu sisäpuolisella rakenteella, joka samanaikaisesti muodostaa suojan maaradonia vastaan. Tämä rakenne koostuu, Z-palkin 4 lisäksi, lisämetallilevypalkeista, joilla on C-muotoinen poikkileikkaus, jossa on keskenään vastakkaiset päätelaipat. Kunkin tällaisen C-palkin päälaippojen väliin samoinkuin palkin 4 ylälaipan ja alalaipan ja alarakenteen väliin on sijoitettu pystysuoria tukia, jotka ovat esim. puuta, muovia tai metallia ja joita käytetään vahvisteena. Yläpalkin 19 ylempää päälaippaa käytetään tässä pohjalattiarakenteen 20 tukena. Sisäpuolista seinärakennetta voidaan käyttää vahvistamaan rakenneyksikköä valinnaiseen korkeuteen asti, joka esim. vastaa vain kellarin syvyyttä tai vastaa oleellisesti seinäyksikön koko korkeutta, jolloin rakennus voi olla mitä tahansa tyyppiä, esim. teollisuusrakennus, jolla on suuri korkeus sen räystäisiin asti eikä lainkaan kellarikerrosta. Useiden palkkien 4, 19 sijasta on mahdollista käyttää yhtä ainoaa korkeaa Z-palkkia (ei esitetty), jossa on esim. sisään hitsattu uuma ja joka ulottuu halutulle korkeudelle. Samoin on mahdollista käyttää täysin valinnaista määrää C-palkkeja 19.

Rakenneyksikköjä kannattavien metallilevy-Z-palkkien sijasta on mahdollista käyttää muita palkkeja, esim. betonipalkkeja 21, joilla on kuvioden 5a, 5b tai 5c mukaiset poikkileikkaukset. Näissäkin tapauksissa rakenneyksikön tuet 2 on kiinnitetty palkkeihin tavanomaisilla kiinnitysosilla 6.

Eristyslaatan 1 osat (kuviot 1-4 ja 8) maanpinnan alapuolella tai välittömästi maanpinnan yläpuolella on varustettu kosteutta eristävällä ulkokerroksella 22, joka on mahdollisesti muotoiltu, niin että ulkokerroksen 22 ja eristyslaatan 1 väliin muodostuu ilmatila.

Kuvio 8 esittää rakenneyksikköä verhottuna julkisivumuurauksella. Kosteutta eristävä ja pintaa vahvistava aine, esim. betonilaatta 23, on sijoitettu rakenneyksikköä 1 vasten, niin että muodostuu muurauksen 24 pohja.

5

Kuviossa 1 on myös esitetty kaaviollisesti välineet rakennekehysten 4, 16 mainittua korkeussäätöä varten. Pylväsanturat 15 valetaan putkimaisiin muotteihin, joiden sisään pylväät 14 työnnetään. Säätöruuvit 25 tukeutuvat putkimaisten seinien päitä vasten jokaisen perustuksen kohdalla, jolloin nämä ruuvit on kiinnitetty ikeeseen, levyyn 26, joka on vuorostaan kiinnitetty pylvääseen 14 tai nostaa sen palkin 4 välityksellä.

15

Lämmöneristysaineliuskvoja 27 on sijoitettu rakenneyksikköjen liitosten reunarakoihin, katso kuvioita 2 ja 4, jolloin nämä peittävät ja tiivistävät liitoksen.

Patenttivaatimukset

1. Rakenneyksikkö, joka käsittää talon ulkoseinäelementin (1, 2) ja jolla on sekä kuormitusta kannattavat että lämpöä eristävät toiminnot, jolloin tämä seinäelementti sisältää eristysaineesta tehdyn laatan (1), joka ulottuu kerroskorkeutta suuremmalle korkeudelle sekä tuet (2), jotka on yhdistetty jäykästi eristyslaattaan, tunnettu siitä, että seinäelementti ulottuu yhtenäisenä yksikkönä pohjalattiarakenteen (3) yläpuolelle ja myös rakennuksen perustuksena sen alapuolelle maanpinnan tasoon saakka sekä edelleen maanpinnan alle, jolloin pystysuorat tuet (2) ulottuvat oleellisesti eristyslaatan (1) koko korkeudelle ja seinäelementtiä kannattaa sen alareunassa perustukseen (14, 15) kiinnitetty vaakasuora palkki (4).

2. Patenttivaatimuksen 1 mukainen rakenneyksikkö, tunnettu siitä, että pystysuorat tuet (2) sijaitsevat eristyslaatan (1) sisäpuolella, että eristyslaatta (1) on varustettu syvennyksillä ja valmistettu polystyreenisolumuovista ja että tuet (2) on valmistettu monikerroksisesta laminaatista ja liimattu laatan syvennysten pohjiin ja sivuihin.

3. Patenttivaatimuksen 1 tai 2 mukainen rakenneyksikkö, tunnettu siitä, että eristyslaatatassa (1) on alhaalla ja sen ulkosivulla, sen ohuemmassa osassa, ulkopuolinen kosteutta eristävä ja pintaa suojaava pinnoite (22, 23) ainakin maanpinnan tason alapuolella.

Patentkrav

1. Konstruktionsenhet, som innefattar ytterväggelement (1, 2) av ett hus och uppvisar både belastningsupptagande och värmeisolerande funktion, varvid detta väggelement innefattar en av isolationsmaterial bestående platta (1), som sträcker sig över en höjd av mera än en våning, samt stöd (2), som är fast förbundna med isoleringsplattan, kännetecknad av att väggelementet sträcker sig som en obruten enhet ovanför en bottengolvstruktur (3) och även som en stenfot nedanför densamma ända till marknivån samt vidare

nedanför marknivån, varvid de vertikala stöden (2) sträcker sig väsentligen över isoleringsplattans (1) hela höjd och väggelementet uppbärs i dess nedre kant av en vid stenfoten (14, 15) fastgjord horisontal balk (4).

5

2. Konstruktionsenhet enligt patentkravet 1, kännetecknad av att de vertikala stöden (2) befinner sig i den inre sidan av isoleringsplattan (1), att isoleringsplattan är försedd med fördjupningar och tillverkad av polystyrencellplast, och att stöden (2) är tillverkade av en laminat med flera skikt och fastlimmade på bottnar och sidor av plattans fördjupningar.

10

3. Konstruktionsenhet enligt patentkravet 1 eller 2, kännetecknad av att isoleringsplattan (1) uppvisar nedan och på dess yttre sida, hos dess tunnare andel, en utvändig fuktisolerande och ytskyddande beläggning (22, 23) åtminstone nedanför marknivån.

15

Fig. 2

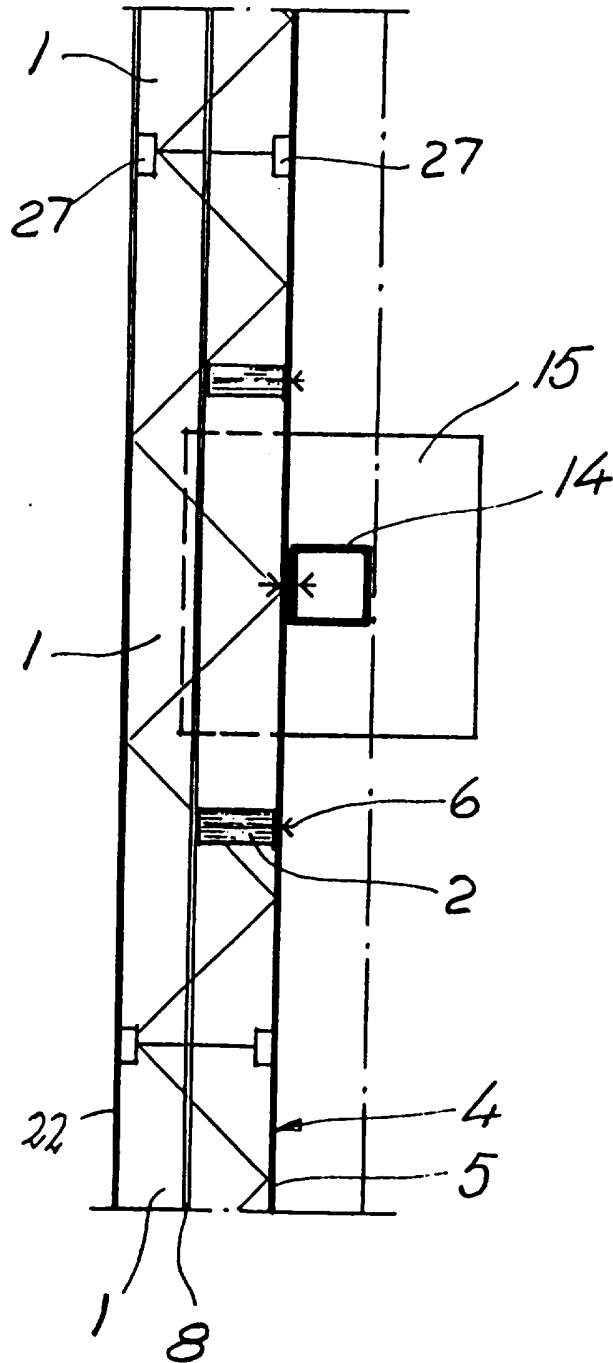


Fig. 3

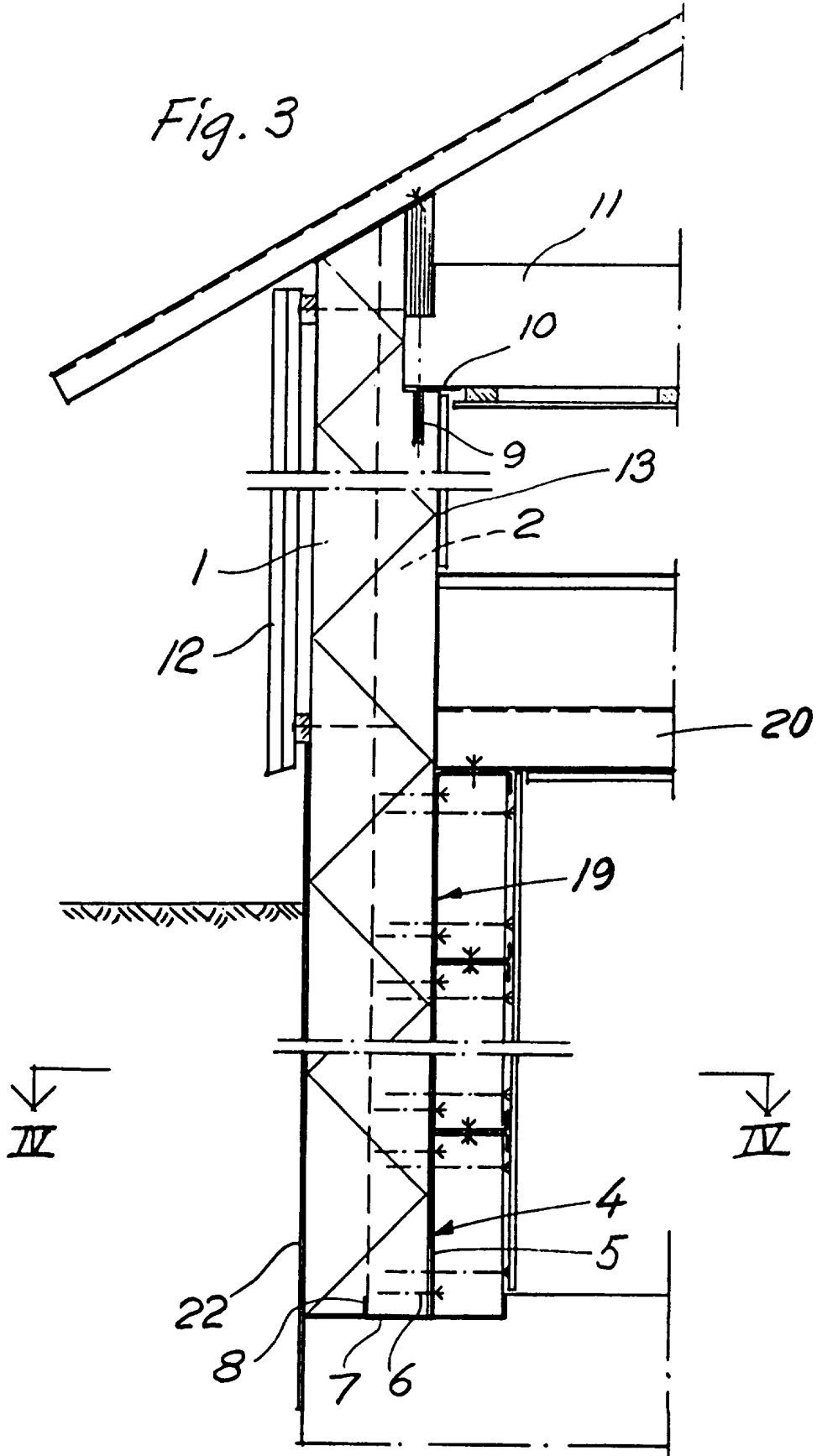


Fig. 4

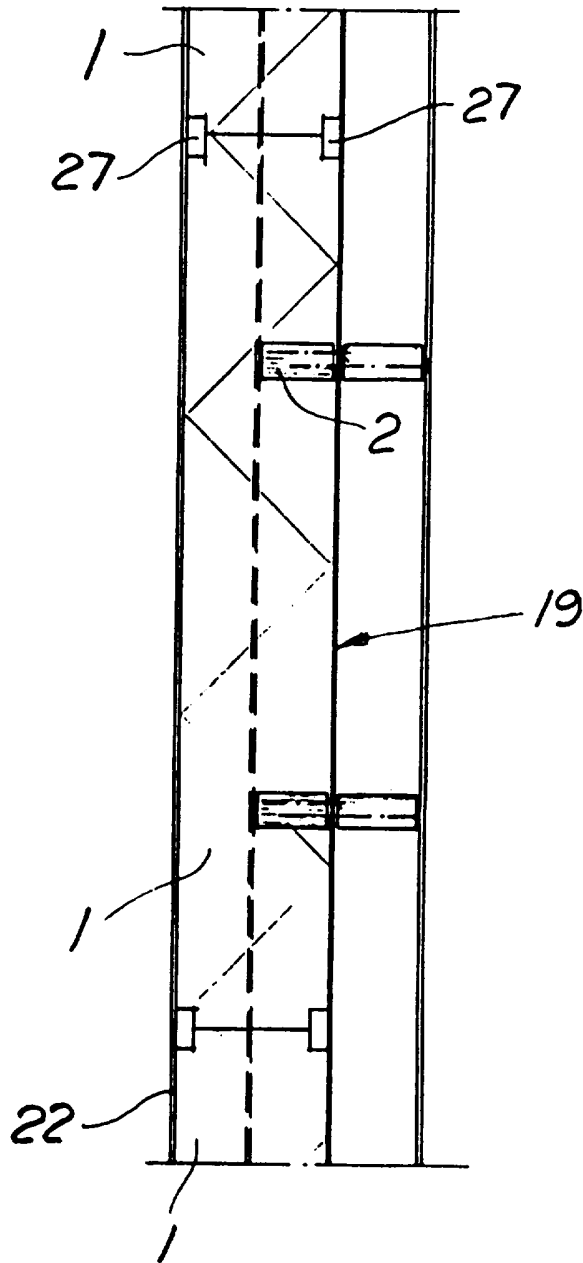


Fig. 5c

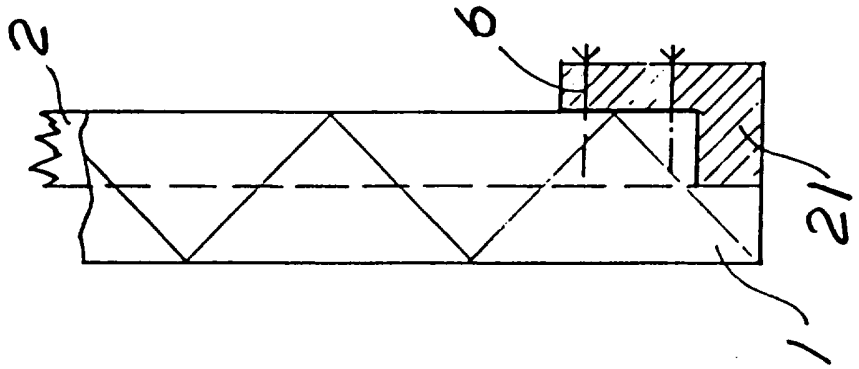


Fig. 5b

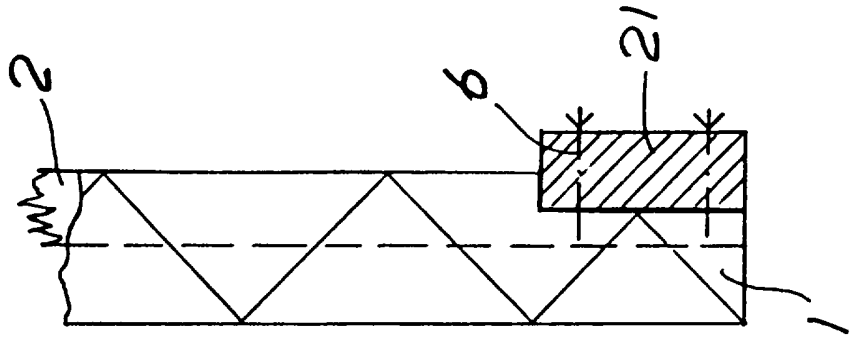


Fig. 5a

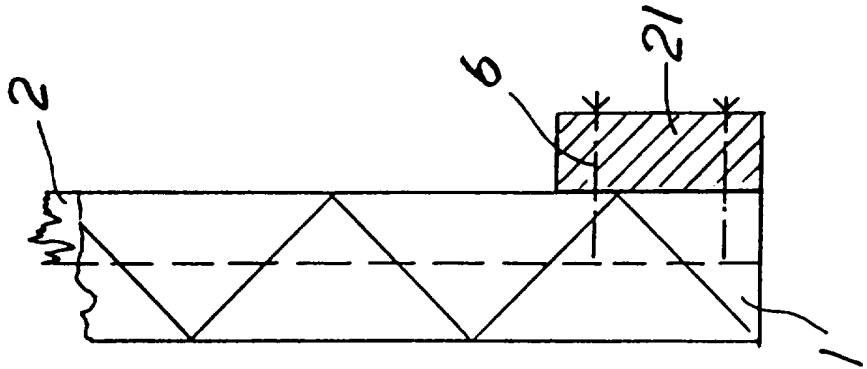


Fig. 6

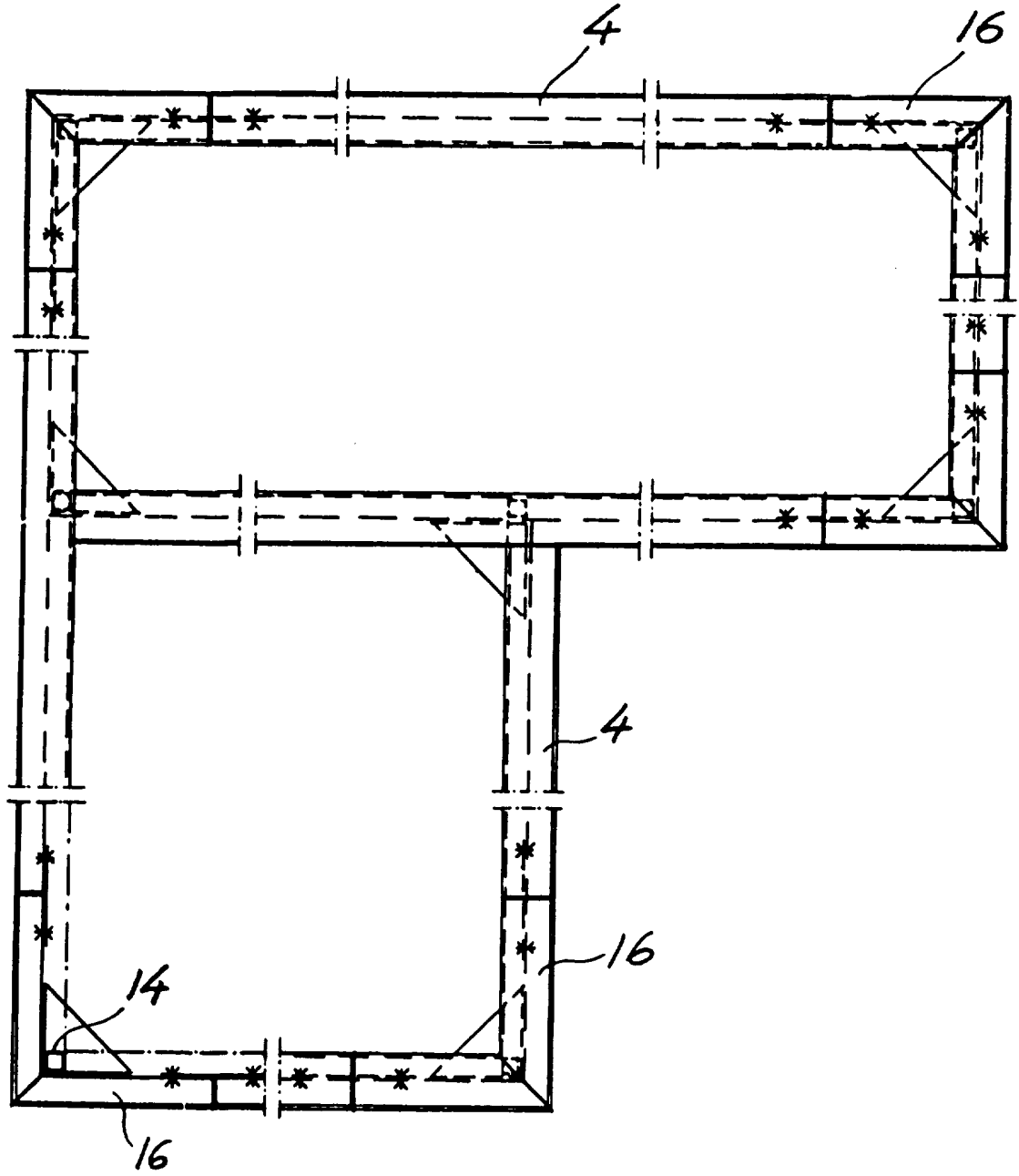


Fig. 7

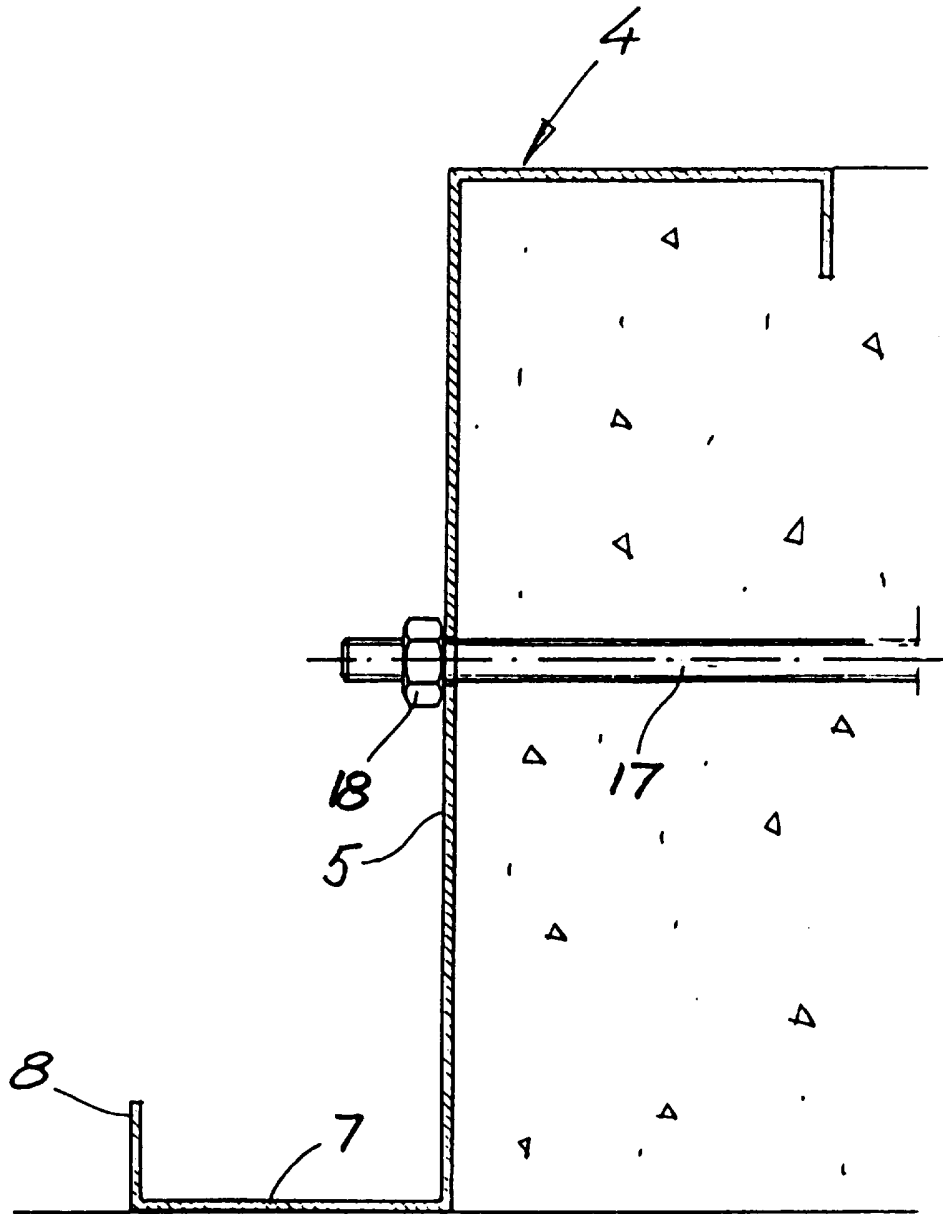


Fig. 8

