

# PŘIHLÁŠKA VYNÁLEZU

Zveřejněná podle §31 zákona č. 527/1990 Sb.

(21) Číslo dokumentu:

## 2016-731

(13) Druh dokumentu: **A3**

(51) Int. Cl.:

*A61B 5/02* (2006.01)

*A61B 5/024* (2006.01)

*A61B 5/0402* (2006.01)

*A61B 5/0404* (2006.01)

(19)  
ČESKÁ  
REPUBLIKA



ÚŘAD  
PRŮMYSLOVÉHO  
VLASTNICTVÍ

(22) Přihlášeno: **23.11.2016**

(40) Datum zveřejnění přihlášky vynálezu: **30.05.2018**

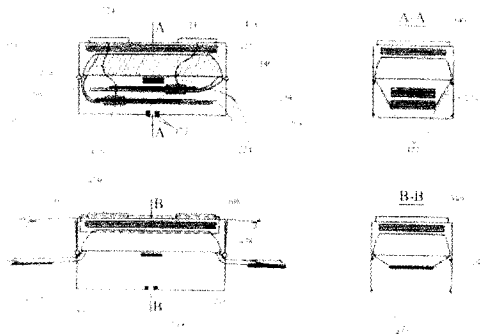
**(Věstník č. 22/2018)**

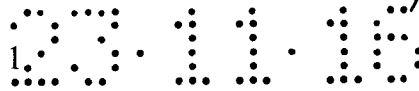
(71) Přihlašovatel:  
Ing. Vladimír Kranz, Praha 4, CZ

(72) Původce:  
Ing. Vladimír Kranz, Praha 4, CZ

(54) Název přihlášky vynálezu:  
**Přemístitelný monitor**

(57) Anotace:  
Univerzální monitor přijímá srdeční signály při umístění na hrudním pásu nebo v pouzdru.





PV 2016-751

## Přemístitelný monitor

### **Oblast techniky**

Vynález se týká univerzálního monitoru srdečních signálů.

### **Dosavadní stav techniky**

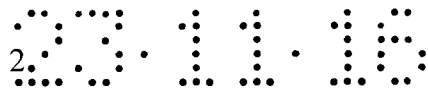
Dosavadní monitory srdečních signálů umožňují buďto krátkodobé přiložení prstů nebo jiné části lidského těla na elektrody nebo jsou připevněné dlouhodobě pomocí hrudního pásu nebo jiným prostředkem na lidské tělo. Monitory, které by umožnily krátkodobé monitorování přiložením např. prstu, a v případě potřeby delšího nebo trvalého měření trvalé připevnění na hrud' nebo obě paže nebo zápěstí pro dlouhodobé monitorování neexistují. Dosavadní technika také nenabízí v případě použití hrudního pásu pro připevnění na hrud' umístění tohoto pásu do krabičky spolu s monitorem pro snadné skladování a přenášení při možnosti použít monitor přiložením prstu nebo přiložením na hrud' monitoru nebo této krabičky s monitorem bez jeho vyjmutí, tedy okamžité použití bez manipulace s vyjímáním monitoru.

### **Podstata vynálezu**

Tyto nedostatky stávající techniky odstraňuje a vylepšení realizuje univerzální monitor pro snímání srdečních signálů, který je odnímatelně umístěn na hrudní pás, přemístitelný do pouzdra, kde je vodivě spojen s kontaktními plochami vně pouzdra pro snímání těchto srdečních signálů, nebo je univerzální monitor vložen do pouzdra s hrudním pásem, který je pro snímání srdečních signálů rozevřený pro uchopení oběma rukama nebo snímání je realizované pomocí kontaktních ploch s prsty obou rukou, přičemž tyto plochy jsou propojeny s plochami na tomto hrudním pásu.

Monitor je přemístitelný mezi různými snímači srdečních signálů s kontaktními plochami a/nebo má kontaktní plochy umístěny na sobě pro krátkodobé snímání srdečních signálů z prstů nebo nebo zápěstí nebo pro dlouhodobé snímání z obou zápěstí a/nebo z hrudí, s výhodou využitím lepených elektrod, anebo kombinací způsobů snímání..

Modul ovládací a zobrazovací, na který monitor snímaná data přenáší, umožňuje monitorované osobě sledovat průběh měření a dle něj upravit svoji činnost například akcemi vedoucími k minimalizování arytmiie nebo dosažení způsobilosti k řízení dopravního prostředku nebo k nastavení správné dávky léků.



Je tedy umožněn feed back pro tyto a další činnosti upravitelné na základě výsledků získaných na displejích například modulů ovládacího a zobrazovacího a, s výhodou, dle potřeby jsou data a výsledky monitorování přenášeny dále do pultu centrálního dohledu, kde jsou dále zpracovány automaticky a tyto výsledky jsou odesílány zpět do modulů ovládacího a zobrazovacího, kde jsou k dispozici sledované osobě anebo jsou tyto výsledky k dispozici odbornému zdravotnímu personálu.

### **Objasnění obrázků na výkresech**

Obr. 1 znázorňuje monitor srdečních signálů vložený do krabičky a připevněný na hrudním pásu

Obr. 1 det. 1 znázorňuje otevřená dvířka pro krátkodobé monitorování

Obr. 1 det. 2 znázorňuje vyjmutí monitoru z krabičky pro dlouhodobé monitorování

Obr. 2 znázorňuje monitor připojený odnímatelně na hrudní pás pomocí úchytných elementů

Obr. 2 det. 1 znázorňuje odpojený monitor

Obr. 2 det. 2 znázorňuje monitor vložený do pouzdra a zacvaknutý do úchyty

Obr. 2 det. 3 znázorňuje monitor s vodivě nacvaknutou destičkou na úchytné elementy

Obr. 2 det. 4 znázorňuje monitor s nacvaknutou destičkou, vložený do pouzdra

Obr. 2 det. 5 znázorňuje monitor vložený do pouzdra s otvorem pro zpřístupnění kontaktních ploch

Obr. 3 znázorňuje monitor napojený konektorem

Obr. 3 det. 1 znázorňuje boční pohled na modul ovládací a zobrazovací

Obr. 3 det. 2 znázorňuje monitor napojený na modul konektorem a nasouvacím pouzdrům

Obr. 4 znázorňuje monitor umístěný na ovládacím členu

Obr. 4 det. 1 znázorňuje blokové schéma propojení monitoru s modulem ovládacím a zobrazovacím

Obr. 4 det. 2 znázorňuje varianty umístění monitoru

Obr. 4 det. 3 znázorňuje modul přídatných jednotek umístitelný do modulu ovládacího a zobrazovacího nebo do monitoru

Obr. 4 det. 4 znázorňuje varianty umístění monitoru na jednostopém dopravním prostředku

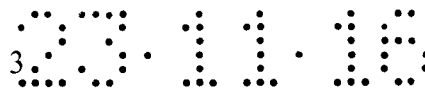
Obr. 4 det. 5 znázorňuje rukavice s kontaktními plochami uvnitř rukavic

Obr. 4 det. 6 znázorňuje monitor upevněný na rukavici nebo náramku

Obr. 4 det. 7 znázorňuje umístění monitoru v modulu ovládacím a zobrazovacím

Obr. 5 znázorňuje modul přídatných jednotek umístěný v monitoru nebo modulu

Obr. 6 znázorňuje modul ovládací a zobrazovací umístěný odnímatelně na náramku



Obr. 7 znázorňuje zobrazovací prvek tvořený displejem s křivkami a číselnými hodnotami na něm zobrazenými

Obr. 8 znázorňuje hrudní pás s monitorem pod oděvem a přítlačný pás

Obr. 8 det. 1 znázorňuje přítlačný s jedním navijákem v opěradle

Obr. 8 det. 2 znázorňuje přítlačný pás s pružnou částí nositelný i mimo vozidlo

Obr. 8 det. 3 znázorňuje hrudní pás s elektrodami a monitorem vložený pod oděvem

Obr. 8 det. 4 znázorňuje hrudní pás s monitorem s výhodou připevněný patentkami

Obr. 8 det. 5 znázorňuje přítlačný pás, jehož správnou pozici zabezpečují U profily

Obr. 8 det. 6 znázorňuje půlený přítlačný pás, jehož poloviny jsou spojitelné pomocí přezky a jazýčku

Obr. 8 det. 7 znázorňuje hrudní pás uzpůsobený pro upevnění k přítlačnému pásu pomocí můstku

Obr. 8 det. 8 znázorňuje přítlačný pás s upevněním hrudního pásu můstkem v jednom místě

Obr. 8 det. 9 znázorňuje vkládání hrudního pásu rozepnutým oděvem

Obr. 8 det. 10 znázorňuje posunutí hrudního pásu již vloženého pod oděv ve směru šipky B do středu hrudi, s následným zapnutím oděvu

Obr. 8 det. 11 znázorňuje hrudní a přítlačný pás opatřený magnety pro fixaci jejich spojení

Obr. 8 det. 12 znázorňuje realizaci bezpečnostních pásů v podobě šerpy šikmo přes hrud', pomocí dvou přítlačných pásů

Obr. 8 det. 13 znázorňuje kombinaci bezpečnostního pásu vedeného šikmo přes hrud' s přítlačným pásem

Obr. 8 det. 14 znázorňuje bezpečnostní pás vedený šikmo přes hrud', který současně slouží k přítlačování hrudního pásu vloženého pod oděv  
Obr. 9 znázorňuje testovací zařízení

Obr. 9 det. 1 znázorňuje zobrazovací prvek monitoru tvořený displejem

Obr. 9 det. 2 znázorňuje vyčkávací zobrazení po stisknutí tlačítka

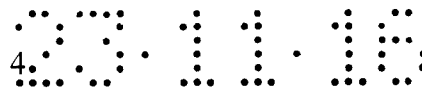
Obr. 9 det. 3 znázorňuje testovací zobrazení s hodnotami a/nebo křivkami pulsu, EKG, arytmie a variability

Obr. 9 det. 4 znázorňuje výsledné zobrazení testu sumarizující dobrý stav OK

Obr. 9 det. 5 znázorňuje špatný stav „NO GOOD“ vyžadující určitý úkon

Obr. 9 det. 6 jak se při dlouhodobém testování výsledek momentálního testu vyvolá stisknutím tlačítka

Obr. 9 det. 7 znázorňuje jak se při krátkodobém testování test zahájí automaticky přiložením rukou na elektrody



- Obr. 9 det. 8 znázorňuje detailní iniciální zobrazení
- Obr. 9 det. 9 znázorňuje detailní příklad vyčkávacího zobrazení po stisku tlačítka
- Obr. 9 det. 10 znázorňuje jak se po inicializaci testu, zobrazí průběh testu
- Obr. 9 det. 11 znázorňuje jak se po testu zobrazí výsledné zobrazení s výsledkem testu
- Obr. 9 det. 12 znázorňuje negativní výsledek „NO GOOD“
- Obr. 9 det. 13 znázorňuje zobrazení negativního výsledku a výsledek testu hodnotící tep, arytmií, kondici
- Obr. 10 znázorňuje přídatné zařízení operativního modulu ovládacího a zobrazovacího sestávající z přídatných jednotek umístěných na jednom nebo více náramcích
- Obr. 10 det. 1 znázorňuje přídatné zařízení sestávající z přídatných jednotek umístěných na samostatných náramcích
- Obr. 10 det. 2 znázorňuje kompaktní provedení přídatného zařízení, kde jsou přídatné jednotky odnímatelně připojeny k sobě úchytným elementem a konektorem
- Obr. 10 det. 3 znázorňuje přídatné zařízení, které je na operativní modul připojeno přímo konektorem bez kablíku a úchytnými elementy
- Obr. 10 det. 4 znázorňuje monitor zabudovaný do operativního modulu s kontaktními plochami na horní a dolní straně monitoru
- Obr. 11 znázorňuje měřič tlaku na náramku a detektor kyslíku v krvi, které jsou propojené kablíkem nebo bezdrátovým spojem do separátně umístěného monitoru a operativního modulu na náramku
- Obr. 11 det. 1 znázorňuje měřič tlaku umístěný na rukávu snímající tlak, na předloktí nebo zápěstí s monitorem a operativním modulem na něm umístěným, alternativě propojený hadičkou s rukávem
- Obr. 12 znázorňuje napojení měřiče tlaku, detektoru kyslíku v krvi a monitoru, kablíkem nebo bezdrátovým spojem přímo nebo přes sdružovací jednotku do modulu, umístěného na stojánku
- Obr. 13 znázorňuje magnetický držák operativního a zobrazovacího modulu
- Obr. 13 det. 1 znázorňuje doplnění magnetického držáku operativního a zobrazovacího fixačními záklopkami
- Obr. 13 det. 2 znázorňuje magnetický držák s aretovatelnými záklopkami
- Obr. 13 det. 3 znázorňuje mobilní hodinky s reproduktorem, sluchátkem a mikrofonem vyjímatelné z držáku

## Příklady uskutečnění vynálezu

**Obr. 1** znázorňuje monitor 349 srdečních signálů vložený do pouzdra 886, a připevněný na hrudním pásu 749 s kontaktními plochami 224 na pásu s pokožkou s výhodou sloužící jako elektrody srdečních signálů, které jsou vodivě propojeny do monitoru 349. Proti vypadnutí z pouzdra 886 je tento monitor 349 s výhodou jištěn zářkami 477.

Hrudní pás 749, s výhodou z gumového materiálu, je přehnutím z obou stran vložen do pouzdra 886 a jištěn dvířky 708 odklápěcími proti rozevření. Tato dvířka 708 jsou s výhodou jištěna zářkami 477 proti otevření.

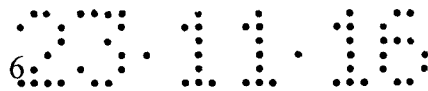
Odnímatelné svorky 476 na elektrodách vodivě upevněné na kontaktních plochách 224, jsou kablíky 234 krátké vyvedeny na elektrody 143 EKG, umístěné vně pouzdra 886, pro přiložení prstů obou rukou nebo pro přiložení na hrud' pro krátkodobé monitorování.

**Obr. 1 det. 1** znázorňuje otevřená dvířka 708 odklápěcí pro krátkodobé monitorování při rozevření obou stran hrudního pásu 749, pro uchopení oběma rukama nebo přiložení na hrud' pro lepší kontakt než přiložení prstů na kontaktní plochy 224.

**Obr. 1 det. 2** znázorňuje, jak pro dlouhodobé monitorování je monitor 349 s hrudním pásem 749 vyjmut z pouzdra 886. Na tento hrudní pás je připojen, s výhodou elastický pásek 478, s výhodou vyjmutý z úložného prostoru 479 znázorněném na detailu 1. Jeho pomocí je připnut monitor 349 na hrud' pro snímání srdečních signálů pomocí kontaktních ploch 224 na pouzdře.

Monitor 349 zpracovává srdeční signály a v podobě dat srdeční pulsy a/nebo EKG křivku prostřednictvím komunikační jednotky 275 posílá, pomocí bezdrátového spoje 153, s výhodou tvořeného bluetooth, pro detailní zobrazení a vyhodnocení živě a/nebo z paměti na lokální modul 358 ovládací a zobrazovací, s výhodou tvořenou mobilním telefonem 100. Nebo je posílá přímo nebo přes modul 358 ovládací a zobrazovací, na vzdálený vyhodnocovací blok 359, s výhodou tvořenou serverem 806, s výhodou pomocí datové sítě 490 s výhodou tvořenou sítí 131 WiFi nebo sítí mobilního operátora 484. Na server 806 mají přístup zvolení účastníci 483, s výhodou pomocí internetového spoje 360.

Tato komunikační jednotka 275 s výhodou spojuje monitor současně s hodinkami 416 pro operativní zobrazování.



**Obr. 2** znázorňuje monitor 349 připojený odnímatelně na hrudní pás 749 pomocí úchytných elementů 486 s výhodou tvořenými patentkami 487 pro dlouhodobé snímání srdečních signálů z hrudi.

**Obr. 2 det. 1** znázorňuje odpojený monitor 349. S výhodou jsou na tomto monitoru 349 umístěny kontaktní plochy 224 pro snímání srdečních signálů přiložením prstů nebo přiložením na hrud' bez připojení na hrudní pás 749.

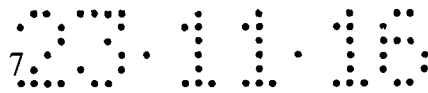
**Obr. 2 det. 2** znázorňuje monitor 349 vložený do pouzdra 886 zacvaknutý do úchytných elementů 486 s výhodou tvořené patentkami 487, propojených na kontaktní plochy 224 umístěných na pouzdru 886 pro krátkodobé měření srdečních signálů přiložením prstu, nebo přiložením na hrud'. Odejmutý pás 749 je uložen pod dvířky 708.

**Obr. 2 det. 3** znázorňuje monitor 349 s vodivě nacvaknutou destičkou 488 na úchytné elementy 486 propojené s kontaktními plochami 224 pro krátkodobé měření srdečních signálů.

**Obr. 2 det. 4** znázorňuje monitor 349 s nacvaknutou destičkou 488, vložený do pouzdra 886, které má otvor 489 pro zpřístupnění kontaktních ploch 224 pro krátkodobé měření přiložením prstů obou rukou.

**Obr. 2 det. 5** znázorňuje monitor 349 vložený do pouzdra 886 s otvorem 489 pro zpřístupnění kontaktních ploch 224 umístěných na tomto monitoru 349 pro krátkodobé měření přiložením prstů obou rukou.

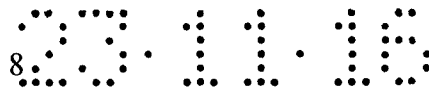
**Obr. 3** znázorňuje monitor 349, s výhodou napojený konektorem 480, s výhodou tvořeným USB konektorem ze strany, na operativní modul 357 ovládací a zobrazovací, s výhodou tvořeným mobilním telefonem 100, pro operativní vyhodnocení a zobrazení srdečních signálů sejmutých krátkodobým měřením z kontaktních ploch 224 umístěných na tomto monitoru 349. Monitor 349 je s výhodou uchycen na tomto operativním modulu 357 ovládacím a zobrazovacím, tímto konektorem 480 a s výhodou pro větší zpevnění úchytným mechanismem 481, s výhodou tvořeným nasouvacím pouzdrům 482 obepínajícím tento monitor 349 a modul 357 s výhodou opatřený náramkem 485 pro umístění na zápěstí ,s výhodou odnímatelně od tohoto náramku pomocí upevňovacího mechanismu 40.



Srdeční signály jsou snímány z kontaktních ploch 224 nebo elektrodami 143, které jsou ve volitelném počtu a tedy snímání jednosvodového EKG z kontaktních ploch 224 je rozšiřitelné volitelně až na požadovaný počet svodů, maximálně na 12. Minimálně jedna z ploch 224 je s výhodou na horní straně monitoru 349 pro kontakt prstu jedné ruky. Zápěstí druhé ruky je s výhodou v kontaktu s druhou kontaktní plochou 224 umístěnou na spodní části monitoru 349 jak znázorňuje det. 1. Obě kontaktní plochy 224 jsou napojeny na frontend 362 EKG monitoru 349 pro snímání a digitalizaci srdečních signálů. Alternativně jsou srdeční signály snímány elektrodami 143 s výhodou lepených na hrudi napojených drátovým spojem 492 do konektoru 42 elektrod na monitoru 349. V případě, že monitor 349 je odpojený od operativního modulu 357, signály z druhé ruky se s výhodou snímají z prstu z druhé kontaktní plochy 224 na horní části monitoru. Monitor 349 obsahuje řídicí jednotku 960, paměť 961, s výhodou vyjímatelné paměťové médium 964, s výhodou SD kartu, pro uložení snímaných hodnot těla monitorované osoby v podobě dat. To umožňuje monitorovat sledovanou osobu z aktuálně přenesených dat a též následně z dat uložených v paměti. Ta se, s výhodou, zpracují za požadovaný časový úsek, s výhodou za 24 hodin, do vyhodnocení typu „Holter“. S výhodou lze sledování provádět za jiný časový úsek než 24 hodin, načež se výsledky přepočítají na 24 hodin

Modul 357, s výhodou menších rozměrů s výhodou umístěný odnímatelně na náramku 485 pro operativní zobrazení na zápěstí, s výhodou komunikuje pomocí bezdrátového spoje 153 s modulem 358 ovládacím a zobrazovacím umístěným volně, větších rozměrů pro detailní zobrazení.

**Obr. 3 det. 1** znázorňuje jak monitor 349 odpojený od operativního modulu 357 ovládacího a zobrazovacího a umístěný na hrudním pásu 749 na hrudi monitorované osoby, znázorněný čárkovaně, s výhodou komunikuje bezdrátovým spojem 153 operativním modulem 357 a s modulem 358 ovládacím a zobrazovacím a s výhodou současně s hodinkami 416 sportovními. Bezdrátový spoj 153 je s výhodou tvořen bluetooth nebo ANT indukčním spojem s výhodou cca 5 kHz. A/nebo tento monitor 349 komunikuje s výhodou přímo nebo přes modul 358 ovládací a zobrazovací se serverem 806, s výhodou přes datovou síť 490 s výhodou tvořenou sítí 131 WiFi nebo sítí mobilního operátora 484 pro vyhodnocení a zobrazení číselných dat a/nebo křivek s výhodou pulsu s limity křivek pravidelných pulsů, arytmie, variability, EKG, které jsou vyhodnocovatelné a zobrazitelné i na modulu 357 a 358. Ty se zobrazují jednotlivě nebo současně ve volitelných uskupeních.



**Obr. 3 det. 2** znázorňuje monitor 349 napojený na modul 358 konektorem 480 a s výhodou nasouvacím pouzdem 482. Srdeční signály jsou snímány kontaktními plochami 224 na horní části monitoru 349 prsty obou rukou.

**Obr. 4** znázorňuje monitor 349 umístěný na ovládacím členu 31 s výhodou tvořený volantem 934 nebo říditky 48, nebo pákami 49, nebo ovládacím prvku 55 letadla nebo tlačítka 57 stroje nebo kontaktními plochami 224 stroje prostředku 32 ovládaného monitorovanou osobou s výhodou tvořeného dopravním prostředkem s výhodou tvořený vozidlem 33 nebo letadlem, nebo vlakem, nebo motocyklem, nebo kolem, nebo pásovým vozidlem, nebo traktorem, nebo s výhodou tvořeného strojem ovládaného monitorovanou osobou.

Tento monitor 349 je na ovládací člen 31 připevněn pevně nebo odnímatelně pomocí upevňovacího elementu 35, s výhodou tvořeného patentkami 487 nebo s výhodou pomocí návleku 34 na, který je tento monitor připevněn pevně nebo odnímatelně s výhodou pomocí patentek 487.

Monitor 349 je spojen 153 s výhodou bezdrátově připojen na modul 358 ovládací a zobrazovací s výhodou umístěný s výhodou odnímatelně v držáku 36 přichyceném s výhodou odnímatelně na prostředku 32 s výhodou na předním skle 41 nebo na panelu 37 vozidla 32 a/nebo je připojen na modul 358 vestavěný do prostředku 32 s výhodou do panelu 37 s ovládacím prvku 38 a se zobrazovacím prvku 1 s výhodou tvořený displejem 28. Na vestavěný modul 358 je monitor 349 alternativně připojen drátovým spojením 492. Tento monitor je bezdrátovým spojením 153 s výhodou připojen současně na hodinky 416 a/nebo modul 357 na náramku s výhodou menších rozměrů pro operativní zobrazování. Bezdrátovým spojením 153 je modul 358 s výhodou také připojen na vyhodnocovací blok 359 s výhodou přes datovou síť 490 s výhodou i sítí 898 mobilního operátora. Modul 358 vestavěný je s výhodou spojen bezdrátovým spojením 135 na modul 358 ovládací a zobrazovací v držáku 36. Tyto moduly spolu s operativním modulem 357 jsou uzpůsobeny pro shodné zobrazení s výhodou na základě dat z modulu 358 s výhodou v držáku 36 nebo volně uloženého, např. v kapse.

Na ovládacím členu 31, s výhodou volantu 934 nebo návleku 34, jsou umístěny kontaktní plochy 224 s výhodou tvořící elektrody 143 pro snímání srdečních signálů z obou rukou při ovládaní prostředku 32 monitorovanou osobou pro zpracování na hodnotu nebo křivku tepu a/nebo arytmie a/nebo variability a/nebo EKG. Jsou propojeny na monitor 349 přímo nebo přes upevňovací element 35 s výhodou tvořený patentkami 487. S výhodou jsou výsledky monitorování automaticky nebo zdravotním personálem vyhodnocovány na PC serveru nebo vzdálených účastníků a výsledek posílám zpět monitorované osobě datově přes mobilní



datovou síť 490 s výhodou síť mobilního operátora 484 nebo telefonicky. S výhodou jsou spolujezdci monitorováni dalšími monitory 349 napojenými na modul 358 a dále na vyhodnocovací blok 359. S výhodou je na ovládacím panelu 38 umístěno tlačítko 14 volání v nouzi a tlačítko 13 resetu, který jej monitorovaná osoba může zrušit, použitelný ve zdravotní i dopravní pohotovosti. S výhodou je na modul 358 připojen detektor nehody 925 monitorující s výhodou náraz, překlopení vozidla, vystřelený „air bag“ a další jevy indikující nehodu. Detektor nehody 925 s výhodou vysílá údaje o nehodě přes modul 358 na server 806 a s výhodou jsou současně zasílány údaje z čidel o zdravotním stavu monitorované osoby, snímané monitorem 349, nebo multifunkčním hrudním pásem 749 s výhodou monitorem 349 srdečních signálů na hrudním pásu nebo čidly samostatnými snímajícími fyziologické hodnoty lidského těla jako teplotu, dech, obsah kyslíku v krvi a další popsané na ostatních obrázcích. Hrudní pás 749 je napojen na monitor 358 v držáku 36 nebo nebo vestavěný. Alternativně jsou srdeční signály snímány monitorem 349 přemístitelným z hrudního pásu na destičku 488, náramek 43 pouzdra 886 nebo funguje samostatně s kontakty 244 na něm umístěnými. S výhodou zdravotní stav mimo limit nebo nehoda vyvolá varovný signál s výhodou resetovatelný pomocí tlačítka 13 resetu, který se vysílá na server 806 dohledového centra. V případě trvalého napojení monitorované osoby na monitor 349 nebo čidla, tato je pod stálou kontrolou, v případě napojení na dohledové centrum, které v případě zdravotních údajů mimo limit se s výhodou spojí s monitorovanou osobou pomocí mobilních telefonních přístrojů 100 nebo datového spojení hands free s mikrofonem 56 a reproduktorem 47. Ty jsou s výhodou sdruženy s modulem 358. Systém vysílá souřadnice GPS automaticky při nehodě nebo zdravotních údajích mimo limit nebo na vyžádání. Monitor 358 je s výhodou propojen s počítačem vozidla pro koordinované sdílení a vysílání dat do serveru 806 a do operačního centra monitorujícím nehody vozidel. S výhodou je modul 358 napojen na externí anténu 20 GPS vozidla s výhodou umístěnou na střeše vozidla. S výhodou jsou na straně spolujezdce umístěny kontaktní plochy 224 napojeny na monitoru 349 pro testování spolujezdce.

**Obr. 4 det. 1** znázorňuje blokové schéma propojení monitoru 349 umístěného s výhodou na návrhu 34 komunikující s operativním modulem 357 ovládacím a zobrazovacím s výhodou tvořený menším mobilním telefonem s výhodou umístěným na náramku pro operativní sledování a komunikujícího s modulem 358 s výhodou větším pro detailní sledování a vyhodnocovacím blokem 359. Operativní modul 357 s výhodou komunikuje s modulem 358

bezdrátovým spojem 153 a je uzpůsoben pro zobrazování dat z modulu 358 s výhodou o telefonních hovorech, SMS a pro přebírání telefonních hovorů.

**Obr. 4 det. 2A** znázorňuje jak pro nepřetržité monitorování i v době, kdy prostředek 32 není ovládaný oběma rukama je s výhodou odnímatelně připevněný monitor 349 odejmut z ovládacího členu 31 nebo návleku 34 a je připevněn na hrudní pás 749 jak bylo již znázorněno na **obr. 3** nebo v **detailu 2B** na náramek 485 na zápěstí propojitelný přes konektor 42 k elektrodám drátovým spojem 492 s elektrodami 143 s výhodou lepenými na hrudi nebo v **detailu 2C** připevněn na operativním modulu 357 s výhodou menších rozměrů pro upevnění na náramek 485 na zápěstí s výhodou tvořený mobilním telefonem 100 nebo hodinkami 416 pro nepřetržité snímání srdečních signálů elektrodami 143 s výhodou lepenými na hrudi nebo pro občasné snímání kontaktními plochami 224 jak bylo již uvedeno na **obr.3**.

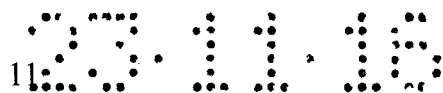
**Obr. 4 det. 2D** znázorňuje jak pro občasné monitorování je s výhodou monitor 349 přemístitelný do pouzdra 886.

**Obr. 4 det. 2E** znázorňuje monitor 349 s jednou kontaktní plochou 224 na jeho spodní části dosedající na zápěstí jedné ruky a druhou kontaktní plochou 224 na jeho horní části pro kontakt s prsty druhé ruky nebo alternativně spojenou s elektrodou 143 s výhodou lepenou na hrudi jako alternativu pro kontakt druhé ruky nebo propojenou na elektrodu s výhodou náramku 43 druhé ruky drátovým spojem 492.

**Obr. 4 det. 2F** znázorňuje monitor 349 s kontaktními plochami 224 na pouzdru 886 nebo na destičce 488 přes konektor.

**Obr. 4 det. 2G** znázorňuje modul 358 s monitorem 349 kontaktními plochami 224 připojenými k modulu 358 přes konektor 480.

**Obr. 4 det. 2H** znázorňuje odnímatelné umístění monitoru 349 na oděv 46 tvořený s výhodou trikem, propojený drátovou propojkou 84 na kontaktní plochy 224 na tomto oděvu umístěných v oblasti hrudi. Monitor 349 znázorněný čárkovaně je alternativně umístěný pod pasem a propojený drátově z kontaktními plochami 224 umístěnými v oblasti hrudi.



**Obr. 4 det. 3** znázorňuje modul 410 přídavných jednotek umístitelný do modulu 357, 358 nebo monitoru 349, na kterou jsou napojená čidla 361 a elektrody 143 umožňují snímat a zpracovávat biometrické údaje lidského těla, které se dále vyhodnocují a zobrazují v modulu 358 nebo vyhodnocovacím bloku 359.

**Obr. 4 det. 4A** znázorňuje monitor 349 připevněný na prostředku 32 s výhodou tvořený jednostopým dopravním prostředkem jízdním kolem nebo motocyklem a to na řídítkách 39 pevně nebo odnímatelně s výhodou pomocí patentek 487 nebo na návleku 34 pevně nebo odnímatelně. Tento monitor je propojitelný bezdrátovým spojem 153 na modul 358 upevněný držákem 36 na řídítka pevně nebo odnímatelně. Spojem 153 je tento modul také spojitelný s hodinkami 416 a/nebo vyhodnocovacím blokem 359.

**Obr. 4 det. 4B** znázorňuje umístění monitoru 349 na držáku 36 s výhodou s řídítky 39 s kontaktními plochami 224 napojenými drátovým spojem 492 na tento monitor upevněný na nebo v modulu 358 se zobrazovacím prvkem 1 dále propojený bezdrátovým spojem 153. Řídítka 39 na držáku se s výhodou používají pro snímání srdečních signálů přiložením obou rukou.

**Obr. 4 det. 5** znázorňuje ruku 83 s rukavicí 45 s kontaktními plochami 224 uvnitř rukavic zajišťující kontakt s rukou propojené na vnější kontaktní plochy 224 rukavic drátovým spojem 492 zajišťující vodivé spojení rukou s vnějšími kontaktními plochami 224 přiloženými na kontaktní plochy 224 řídítek 39 nebo návleku 34 jednostopého vozidla, když jsou na ně rukavice přiloženy. Kontaktní plochy na řídítkách jsou propojeny kablíkem 234 na monitoru 349. Nebo je monitor 349 umístěný na zápěstí, nebo na jednu z rukavic 45, na náramku propojený drátovým spojem 492 s kontaktní plochou v druhé rukavici. Ty jsou propojené drátovým spojem 492 na monitor 349.

**Obr. 4 det. 6** znázorňuje monitor 349 upevněný na rukavici 45 nebo náramku 485 a propojený s kontaktní plochou 224 pro kontakt s jednou rukou a propojený drátovým spojem 492 přes ramena s rukavicí 45 nebo náramkem 485 s kontaktní plochou 224 pro kontakt s druhou rukou pro snímání srdečních signálů.

**Obr. 4 det. 7** znázorňuje umístění monitoru 349 v modulu 357 nebo 358 s výhodou mobilním telefonem, kde se srdeční signály s výhodou snímají přes kontaktní plochy 224 na něm umístěných nebo elektrodami 143 drátově připojených drátovým spojem 492.

**Obr. 5** znázorňuje modul 410 přídatných jednotek umístěný v monitoru 349 nebo v modulu 358 ovládacím a zobrazovacím, který s výhodou obsahuje modul interních čidel 910 vybavený s výhodou čidly 751 tělesné teploty, detektorem 917 tlaku, detektorem 921 fázi spánku, světelným detektorem 923 okysličení krve a detektorem 924 akustických signálů. K modulu 410 je připojena sada externích čidel s výhodou doplňující interní čidla, kterážto jsou s výhodou detektor 906 hladiny alkoholu, detektor 907 návykových látek, čidlo 751 tělesné teploty, čidlo 752 dechu, detektor 917 tlaku, detektor 918 EKG, detektor 919 EEG, detektor 920 EMG (elektromyograf), detektor 921 fázi spánku, světelný detektor 923 s výhodou okysličení krve a snímání tepu, detektor 924 akustických signálů, s výhodou doplňující nebo nahrazující modul interních čidel 910, který je napojen na senzory 910' umístěné na mobilním telefonu 100 nebo senzory umístěnými mimo něj připojenými prostřednictvím spoje 153 anebo drátově přes konektor 291' pro připojování detektorů a sond. S výhodou jsou senzory 908 umístěné na triku 905 pro snímání signálů a hodnot ze zvolených míst na horní části trupu sledované osoby, přičemž jsou připojené drátově nebo bezdrátově k modulu 410 a doplňují nebo nahrazují čidla v sadě interních nebo externích čidel a/nebo jsou umístěné na hrudním pásu 749 připojeným drátově nebo bezdrátově k modulu 410. S výhodou jsou čidla a/nebo externí elektrody 143 EKG umístěné na volantu dopravního či jiného prostředku s lidskou obsluhou, s výhodou volantu automobilu, a signály z nich jsou přivedeny do mobilního telefonu drátovým spojem 492 nebo bezdrátovým spojem 153. S výhodou jsou takto snímány i signály EKG přivedené dále do detektoru 918 EKG. S výhodou je modul 410 přídatných jednotek umístěn v dopravním či jiném prostředku, kde řidič nebo obsluha má na sobě připevněný hrudní pás 749 s blokem 911 čidel nebo čidla, která komunikují dálkově pomocí rádiového spoje v prostředku zabudovaným modulem 410, s výhodou v modulu 358, a přes něj a přes datovou síť 490 mobilního operátora je realizováno spojení se serverem 806 a s pultem centrálního dohledu nad řidiči nebo obsluhou. Ovládání a zobrazování pro obsluhu nebo řidiče dopravního nebo jiného zařízení je uskutečněno s výhodou zabudovaným modulem 358 s dotykovým displejem. Popsané prvky alternativně nejsou zabudované, ale jsou separátní.

**Obr. 6** znázorňuje operativní modul 357 s výhodou menších rozměrů s výhodou umístěný odnímatelně na náramku 485 pro operativní zobrazení s výhodou tvořený mobilním telefonem 100 nebo hodinkami 416 nebo monitorovacími hodinkami 44 nebo jednotkou operativní 853 ovládací a zobrazovací operativní.

Dále znázorňuje modul 358 s výhodou větších rozměrů pro detailní zobrazení, s výhodou tvořený mobilním telefonem 100 nebo tabletem 373 nebo PC 889 nebo jednotkou 853 ovládací a zobrazovací.

Dále znázorňuje vyhodnocovací blok 359 s výhodou tvořený serverem 806 a/nebo PC 889 a/nebo mobilním telefonem 100 a/nebo tabletem 373 a/nebo další jednotkou.

**Obr. 7** znázorňuje zobrazovací prvek 1 s výhodou tvořený displejem 28 s křivkami a číselnými hodnotami na něm zobrazenými. Jsou to zejména hodnota 7 tepu, stupně 52 arytmie ve stupních nebo % arytmiických pulsů z celkového počtu pulsů za zvolenou časovou jednotku, hodnota 863 variability ve stupních a křivky 6 tepu s výhodou s limity pravidelných pulsů, křivka 12 četnosti výskytu arytmiických a pravidelných tepů, křivka 875 variability a EKG zobrazovanými současně nebo následně jednotlivě nebo ve volitelných uskupeních.

V případě, že vybočí z nastavitelných z mezí, je s výhodou vyvolán varovný signál, který když není sestavován resetovacím tlačítkem, změní se s výhodou v alarm nebo hned vyvolá alarm, vysílaný do volitelného místa určení telefonicky a/nebo datově a/nebo SMS například do serveru 806.

Zároveň s varovným signálem se zobrazí typ alarmu, který jej vyvolal. V případě snímání srdečních signálů ve formě pulsu se s výhodou vyhodnocuje variabilita, arytmie, tep, vynechávky tepu.

Poplach se vyvolá příliš nízkou hodnotou variability, která indikuje špatný psychický a/nebo fyzický stav sledované osoby a vyžaduje opatrnost nebo zamezení v řízení nebo ovládání prostředků 32 nebo u sportovců ve sportovním výkonu. Na zobrazovacím prvku 1, s výhodou na displeji 28, zejména pro monitorování osoby, se s výhodou místo „Variabilita“ zobrazuje např. „Kondice“, což lépe pro laiky vyjadřující stav, který hodnota indikuje. Nízká hodnota variability, cca nižší než 2 též indikuje tachykardii nebo flutter zejména při současně zvýšeném tepu nad normální hodnotu měřenou v klidu. Vyžaduje pomocí EKG ověřit správný výskyt jen jedné vlny P pro potvrzení této diagnózy.

Poplach se též vyvolá příliš nízkou nebo vysokou hodnotou tepu nad nastavitelnou hodnotu nebo překročení nastavitelné doby vynechání tepu. U arytmie při vzestupu arytmie nad

nastavitelnou hodnotu, která indikuje fibrilaci síní, kterou je nutné ověřit pomocí výskytu vlny P na EKG.

Naopak při sledovaném poklesu obvyklého stupně arytmie a současném skokovém snížení variability je indikováno flutter nebo tachykardie zdůrazňované eventuálním zvýšeným tepem v klidu a je nutno ověřit vlnu P na EKG pro potvrzení diagnózy.

Poplach je též vyvolatelný zvýšeným počtem extrasystol oproti nastavitelné hodnotě a je nutné ověřit na EKG, zda se nejedná o nebezpečné komorové extrasystoly nebezpečné zejména při fyzické aktivitě.

Současné sledování variability a arytmie je důležité pro vyhodnocování stavu srdce. Křivka variability a křivka arytmie dává přehled o kondici monitorované osoby s ohledem na prováděnou aktivitu v časovém průběhu. Z těchto hodnot se určuje zda je monitorovaná osoba způsobilá pro řízení prostředkem 32 nebo pro sportovní výkon a zde se má podrobit lékařské prohlídce pro eliminaci zhoršení zdravotního stavu nebo vyloučení ohrožení života.

Snímání a vyhodnocení tepu se provádí automaticky v řídicí jednotce 365 monitoru 349 a/nebo modulu 357, 358 a/nebo vyhodnocovacím bloku 359 a/nebo vizuálně pomocí postupného nebo současného zobrazení uvedených hodnot a/nebo křivek na zobrazovacím prvku 1. To se s výhodou rozšíří o vyhodnocování a zobrazení křivky EKG, kde se vyhodnocují síťové a komorové extrasystoly, indikace infarktu, a přenos, chybějící nebo zmnožená vlna P a další patologické jevy.

Pro tyto diagnózy je výhodou aplikováno současné nebo následné zobrazení uvedených hodnot a křivek na zobrazeném prvku 1, kde se s výhodou ověří automatické hodnocení z řídicí jednotky 365.

Vyhodnocením stavu se potvrdí způsobilost monitorované osoby k řízení nebo ovládání prostředků 32 s výhodou dopravních a snížení rizika nehody zaviněné nebezpečnými stavy jako např. mikrosněžek, infarkt, mrtvice, selhání srdce, vynechávání tepu, kde jejich výskyt je s určitou pravděpodobností indikován nízkou hodnotou variability, arytmií, EKG.

Pro sportovce se monitorováním uvedených hodnot a křivek sníží zdravotní rizika při výkonu a zajistí podmínky pro efektivní trénink.

Pro monitorované osoby se preventivně monitorováním sníží rizika z uvedených patologických stavů a podporují jejich prevenci nebo léčeni.

**Obr. 8** znázorňuje hrudní pás 749 s monitorem 349 pod oděvem 46 s výhodou tvořený košilí 270 nebo trikem 905 přitlačovaný na hrud' přitlačným pásem 65 s výhodou sestávající ze dvou dílů uprostřed spojitelných přezkou 75, které jsou navinuty na navijácích 66 s péry 67,

keré po vytažení při opětném uvolnění navijí díly přítlačného pásu 65 zpět na navijáky 66. S výhodou se tedy přítlačný pás 65 skládá ze dvou dílů, každý navinutý na jednom navijáku umístěných po obou stranách opěradla 68 sedadla vozidla 33, který se spíná přezkou 75 s výhodou uprostřed mezi navijáky. Toto uspořádání je uzpůsobeno pro umožnění volného pohybu řidiče. Při jeho pohybu vpřed nebo do stran se příslušně odvíjí přítlačný pás 65 z navijáku 66 nebo zpět na ně navijí. Péra 67 zajišťují napnutí přítlačného pásu pro přítlačení hrudního pásu 749 pro snímání srdečních signálů. Nebo je pás vytahovaný z jednoho navijáku a zasunuje se na druhé straně opěradla jazýčkem 69 do otvoru úchyty 70 s uvolnitelnou pojistkou proti vyražení jak znázorněno na Det. 1.

**Obr. 8 det. 2** znázorňuje přítlačný pás 65, který obepíná hrud' a je nositelný i mimo vozidlo. Přítlačení hrudního pásu 749 k hrudi sledované osoby zajišťuje jeho pružná část 82.

**Obr. 8 det. 3** znázorňuje hrudní pás 749 vložený pod oděvem 46 s výhodou tvořený košilí 270 s elektrodami 950 a monitorem 349 s výhodou odnímatelně připevněný patentkami 487 s nasunutými nastavci 71 s U profily 72, které drží přítlačný pás 65 přítlačující hrudní pás k hrudi v pozici nad ním, tím, že přítlačný pás 65 přes oděv 46 do U profilů 72 zapadne.

**Obr. 8 det. 4** znázorňuje hrudní pás 749 s monitorem 349 s výhodou připevněný patentkami 487, s otvory 73 pro líčující nastavce 71 s U profily 72 nebo magnety, které se s výhodou umístí místo obepínacího pásu 74 používaného pro upevnění na hrudi, když není použit přítlačný pás 65.

V případě použití magnetu, přítlačný pás drží v pozici nad hrudním pásem 749 magnety 77 na něm a pod oděvem 46 na hrudním pásem umístěnými.

**Obr. 8 det. 5** znázorňuje přítlačný pás 65, který zapadnul do nastavce 71 s U profily.

**Obr. 8 det. 6** znázorňuje půlený přítlačný pás 65 vytahovaný z navijáků 66 s výhodou umístěném v opěradle 68, jehož poloviny jsou spojitelné pomocí přezky 75 a jazýčkem 69 vsunutelným do přezky 75 s uvolnitelnou pojistkou proti vysunutí. Na přítlačný pás 65 je s výhodou připevněný hrudní pás 749 s výhodou pomocí upevnění pásu 749 s výhodou tvořený můstkem 79. Alternativně prochází přítlačným pásem 65 spoj 80 k monitoru 349 umístěném s výhodou v opěradle 68 odkud předává signál bezdrátovým spojem 153 nebo spojem 492 drátovým.

**Obr. 8 det. 7** znázorňuje hrudní pás 749 uzpůsobený pro upevnění k přitlačnému pásu 65 pomocí můstku 79, který je vložitelný z venku po rozevření oděvu 46, s výhodou tvořeného košilí, čímž je zajištěn jeho přítlak hrudního pásu 749 na hrud' sledované osoby. Přitlačný pás 65 je zapnutelný přezkou 75.

**Obr. 8 det. 8** znázorňuje, pro názornost bez zobrazení oděvu 46, jednu stranu přitlačného pásu 65 s upevněním hrudního pásu 749 můstkem 79 v jednom místě.

**Obr. 8 det. 9** znázorňuje vkládání hrudního pásu 749 rozeprnutým oděvem 46, s výhodou tvořeného košilí, nejprve ve směru šipky A.

**Obr. 8 det. 10** znázorňuje posunutí již pod oděv vloženého hrudního pásu 749 ve směru šipky B do středu hrudi, s následným zapnutím oděvu 46, přičemž je hrudní pás teď připraven pro zajištění ve správné poloze přitlačným pásem 65, který působí silou ve směru k opěradlu 68 a je fixován na druhé straně opěradla 68 zasunutým jazýčkem 69 do přezky 75.

**Obr. 8 det. 11** znázorňuje hrudní pás 749 a přitlačný pás 65 opatřený pro fixaci spojení hrudního pásu 749 a přitlačného pásu 65 namísto U profily magnety 77, které jsou upevněné jak na hrudním pásu 749 tak na přitlačném pásu 65 tak že na sebe přes oděv 46 působí a udržují hrudní pás v žádané pozici na hrudi.

**Obr. 8 det. 12** znázorňuje realizaci bezpečnostních pásů, místo obvyklého způsobu v podobě šerpy šikmo přes hrud', pomocí dvou přitlačných pásů 65 v místě pasu a v místě hrudi pro větší bezpečnost při současném přitlačování hrudního pásu 749 k hrudi jedním z přitlačných pásů 65, s výhodou horního, který slouží současně jako bezpečnostní pás, zatímco druhý pás 65 s výhodou spodní slouží s výhodou jen jako bezpečnostní.

**Obr. 8 det. 13** znázorňuje kombinaci bezpečnostního pásu 78 vedeného šikmo přes hrud' s přitlačným pásem 65 vedeným vodorovně přes hrud', pro přitlačování hrudního pásu, který s výhodou slouží jako bezpečnostní pro zvýšenou bezpečnost.

**Obr. 8 det. 14** znázorňuje bezpečnostní pás 78 vedený šikmo přes hrud', který současně slouží k přitlačování hrudního pásu 749 vloženého pod oděv 46 zajištěného v pozici s výhodou magnety 77 na hrudním pásu s protikusy s výhodou na vnější straně oděvu 46.

**Obr. 9** znázorňuje testovací zařízení 85 jednorázového testu okamžitého zdravotního stavu, zejména stavu srdce a psychické kondice, zejména pro zjištění způsobilosti k řízení dopravních prostředků nebo k ovládání strojů nebo vykonávání určité činnosti dané popisem práce, která vyžaduje určitou způsobilost nebo pro preventivní momentální kontrolu zdravotního stavu, např. před sportovní aktivitou, nebo při nevolnosti.

Testovací zařízení 85, uzpůsobené pro hromadné testování většího množství monitorovaných osob, se s výhodou sestává ze stojánku 87 s elektrodami 143 s výhodou tvořené kontaktními plochami 224, s výhodou ve tvaru řídítek 39 na kterém je pevně nebo vyjmutelně umístěn monitor 349 s výhodou napájený s výhodou akumulátorem 90 dobíjeným nabíječkou 89 akumulátoru.

Výstup z monitoru 349 je propojen vodičem 492 a/nebo bezdrátovým spojem 153 k modulu 358 ovládacímu a zobrazovacímu na stojánku 87 a/nebo k vzdáleně umístěném pro dispečera.

Testovací zařízení je uzpůsobené pro krátké testy z pulsu, s výhodou do 1. minuty, vhodné i pro hromadné testování, přiložením obou rukou na elektrody v sedě, ale i ve stoje, kdy monitorovaná osoba nemusí být v absolutním klidu.

S výhodou se při úvodním testu testují hodnoty odvozené z pulsu a EKG se při iniciálním testu s výhodou netestuje, neboť pro test pulsu stačí jednodušší a tedy levnější zařízení a také proběhne rychleji a je možné jej snímat z rukou. Naproti tomu kvalitní EKG testy se provádí v absolutním klidu, nejlépe v leže nebo alespoň v sedě. Přitom pro iniciální zjištění kondice monitorované osoby je hodnocení z tepů převážně dostačující a vzhledem k jednoduchosti testu a, vzhledem ke složitosti provádění testu EKG je preferováno.

**Obr. 9 det. 1** znázorňuje jak zobrazovací prvek monitoru 1 s výhodou tvořený displejem 28 ve výchozí fázi iniciálního testu s iniciálním zobrazením 101 s nápisem s pokynem zahájit test stisknutím tlačítka 99 „Start“ a přiložením obou rukou na elektrody 143 s výhodou tvořené kontaktními plochami 224.

**Obr. 9 det. 2** znázorňuje jak po stisknutí tlačítka 99 Start po nastavitelnou dobu nutnou ke stabilizaci křivek pulsu a dalších, zobrazovací prvek 1 zobrazuje s výhodou vyčkávací zobrazení 103 s „count down“ displejem 28 zbytkového času k zahájení testu.

**Obr. 9 det. 3** znázorňuje testovací zobrazení 105 s hodnotami a/nebo křivkami volitelně pulsu a/nebo EKG a/nebo arytmie a/nebo variability nebo se volitelně testovací zobrazení 105

nezobrazuje a vyčkávací zobrazení 103 se zobrazuje až do konce testu a přechází rovnou na výsledek zobrazení 93 znázorněné na **det. 4, 5**.

**Obr. 9 det. 4** znázorňuje jak po nastavitelné době, s výhodou krátké do 1 minuty, aby se mohl v krátké době vystřídat v testování velký počet sledovaných osob, se zobrazí výsledné zobrazení 93 testu sumarizující dobrý stav OK s výsledkem testu 102 umožňující řídit dopravní prostředek nebo ovládat stroj indikující dobrý zdravotní stav.

**Obr. 9 det. 5** znázorňuje špatný stav „NO GOOD“ (N.G.) vyžadující určitý úkon např. ověření testu EKG popsáním na zobrazovacím prvku 1 před vykonáváním žádané činnosti. např. řízení dopravního prostředku.

S výhodou při stavu NG, nevyhovujícím stavu, se test opakuje s výhodou po delší dobu pro vyloučení chyby, iniciálního testu, s výhodou na jiném exempláři testovacího zařízení 85 k čemuž je sledovaná osoba vybízena pokynem 97 k opakování testu na výsledném zobrazení 93 výsledku. Při druhém testu prováděném na stejném exempláři testovacího zařízení 85 je na výsledném zobrazení 93 tlačítko 92 druhého testu, ke stisku kterého je monitorovaná doba pokynem 97 vybízána. V případě NG výsledku opakovaného testu jedním z dalších doporučených úkonů je absolvovat EKG, a to na testovacím monitoru 349 na stojánku, pokud je pro to vybaven, nebo na dalším monitoru 349, s výhodou s elektrodami pro větší přesnost přiloženými na hrudi a s výhodou vybaveným elektrodami až pro 12ti svodové EKG, které se vyhodnocuje automaticky v modulu 358 a/nebo jej vyhodnotí zaškolený pracovník a/nebo jej vyhodnotí zdravotnický personál s výhodou lékař na místě testovacího zařízení. Nebo se srdeční signály sejmuté s výhodou monitorem 349 s výhodou modulem 358 posílají prostřednictvím dálkového spoje 94 s výhodou přes síť 131 WiFi nebo síť mobilního operátora 484 na, vyhodnocovací blok 359 s výhodou na vyhodnocovací blok 359 s výhodou na server 806 a/nebo vzdálené účastníky pro vyhodnocení. To se s výhodou provede automaticky na serveru 806 a datově se výsledek pošle zpět na zobrazovací prvek 1 modulu 358 a/nebo se posoudí odborným zdravotnickým personálem, který komunikuje s dispečerem nacházejícím se s výhodou v místě testování a/nebo sledovanou osobou, telefonicky nebo datově.

Testovací zařízení je mimo umístění monitoru 349 a elektrod 143 na stojánku 87 je realizovatelné dalším výhodným provedením a to s elektrodami 143 s výhodou tvořených kontaktními plochami 224 a monitorem 349 umístěnými volitelně dle potřeby na jiných zařízeních nebo dílech popsáných např. v **obr. 4** zejména v **Det. 2C, 2D, 2F, 2G**

Testovací zařízení 85 jednorázového testu lze uzpůsobit pro individuální test, např. v dopravním prostředku nebo na zařízení monitorovanou osobou ovládaného, nebo jiném vhodném místě, kdy elektrody 143 s výhodou tvořené kontaktními plochami 224 jsou uzpůsobené pro krátkodobé přiložení prstů nebo dlaní obou rukou současně, např. na volantu 934 nebo návleku 34 nebo řídicích pákách zařízení nebo uzpůsobený pro jednorázový test 86, jak je znázorněno na **obr.4 det. 2C, 2D, 2F, 2G**.

Pro dlouhodobý test jsou elektrody 143 napojené na monitor 349 uzpůsobené pro nepřetržitý kontakt s tělem pro snímání srdečních signálů, umístěním např. na hrudním pásu 749, náramcích 485 nebo lepením na hrud'.

**Obr. 9 det. 6** znázorňuje, jak se při dlouhodobém testování výsledek momentálního testu vyvolá stisknutím tlačítka 92 s výhodou označeného „VÝSLEDEK“ na zobrazovacím prvku 1 na modulu 358, které zobrazuje průběžně měřené hodnoty křivky. Při dlouhodobém testování snímá srdeční signály z elektrod 143 trvale přiložených na tělo monitorované osoby např. na hrudním pásu 749 s monitorem a zpracovaná data se zobrazují a/nebo ukládají v paměťovém médiu 106 např. modulu 358. Z těchto dat se při žádosti o výsledek s výhodou tlačítkem 92 v modulu 358 zpracuje a zobrazí výsledek momentálního testu zobrazeném na obr. 9 det. 4, 5, 11, 12.

**Obr. 9 det. 7** znázorňuje, jak při krátkodobém testování se test s výhodou zahájí automaticky přiložením rukou na elektrody 143 s výhodou tvořené kontaktními plochami 224 např. na volantu 934, což registruje detektor 98 srdečních signálů s výhodou obsažený v monitoru 349. To je výhodné při testování při jízdě, neboť že se pro test nemusí stisknout tlačítko START.

Nebo se test s výhodou vyvolá hlasovým povelům sejmutým hlasovým dekodérem 96, s mikrofonom 56 propojeného s modulem 358, což je výhodné zejména na jízdy nebo při ovládání stroje.

**Obr. 9 det. 8** znázorňuje detailní iniciální zobrazení 101, zobrazovací prvek 1, s výhodou na modulu 358, která se s výhodou zobrazí při inicializování přípravné fáze ke krátkodobému testu kondice příslušným povelům zadaným např. modulu 358, která zobrazuje pokyn 97 např. „Zadejte ID“ a „Pro test kondice stiskni tlačítko „START““

Místo stisknutí tlačítka start se s výhodou spustí test automaticky po uchopení elektrod 143, např. na volantu 934, oběma rukama, což registruje detektor 98 srdečních signálů, s výhodou

v monitoru 349, nebo hlasovým povelom registrovaného hlasovým dekodérem 96 jak je popsáno v det. 7, k čemuž vyzývá pokyn 97 na iniciálním zobrazení 101. S výhodou je na iniciálním zobrazení 101 také tlačítko 109 pro prodloužený test, např. dvojnásobný, kde např. každým jeho poklepnutím se délka testu zdvojnásobí a jeho přidržením se test změní na dlouhodobý.

**Obr. 9 det. 9** znázorňuje detailní příklad vyčkávacího zobrazení 103 po stisku tlačítka 92 na iniciálním zobrazení na det. 8 nebo po alternativním startu testu popsaného v det. 7. Na vyčkávacím zobrazení 103 se zobrazí pokyn 97 např. „Držte říditka oběma rukama v místě elektrod a vyčkejte na zahájení měření testu“. Dále je zde s výhodou pokyn 97 např. „Čekejte, probíhá nastavení testu“. S výhodou se zobrazuje „count down“ timer času do zahájení testu.

**Obr. 9 det. 10** znázorňuje jak po inicializaci testu, např. tlačítkem 92 se po proběhnutí vyčkávacího zobrazení 103 se na zobrazovacím prvku 1 s výhodou objeví zobrazení průběhu testu 105. kde se zobrazuje průběh měření s výhodou s křivkami tepu 6 a/nebo hodnotami s limity pravidelných pulsů 53, arytmie 54, a/nebo variability 863 a/nebo EKG 19. S výhodou se tato obrazovka zobrazí s nastavitelným zpožděním po stisku tlačítka 92, po který se zobrazuje vyčkávací zobrazení 103, aby se skryly zkreslené křivky po dobu stabilizace testovacího zařízení 85 například šumem, po přiložení rukou na elektrody 950.

**Obr. 9 det. 11** znázorňuje jak se po testu, s výhodou trvajícím do 1 minuty, objeví výsledné zobrazení 93 s výsledkem testu 102 např. „Test OK“. V pokynů 97 se s výhodou objeví nápis 108 ukončující testování např. „Stiskni tlačítko OK pro připravenosti k dalšímu testu.“

**Obr. 9 det. 12** znázorňuje výsledek negativní „NO GOOD“ zkráceně N.G. S výhodou je na výsledném zobrazení 93 pokyn 97 k zopakování testu, s výhodou po delší dobu např. do 3 minut, aby se vyloučila chyba testování. V případě, že je test opět N.G. a v případě, že se netestovalo EKG v iniciálním nebo opakovaném testu, tato obrazovka 93 opakovaného testu zobrazí mimo výsledků doporučení na provedení a vyhodnocení EKG testu.

S výhodou se EKG při iniciálním testu netestuje, neboť pro test pulsu stačí jednodušší a tedy levnější zařízení a také proběhne rychleji a je možné jej snímat s rukou např. ve stoje, kdy monitorovaná osoba nemusí být v absolutním klidu, jak je to nutné pro snímání EKG. Přitom pro iniciální zjištění kondice monitorované osoby je hodnocení z tepů převážně dostačující a

vzhledem k jeho jednoduchosti testu a, vzhledem ke složitosti provádění testu EKG, preferováno.

Test EKG se s výhodou provádí na jiném monitoru 349 s EKG než na jakém se prováděl iniciální test kondice. To umožní použít pro iniciální test levnější monitor 349 bez EKG a navíc při hromadném měření se monitor 349 neblokuje tak jak by to bylo kdyby se monitor používal i pro EKG, které trvá delší dobu než test pulsu.

Pro test EKG se monitorovaná osoba uvede do maximálního možného klidu vleže nebo alespoň v sedě a monitor 349 se napojí na elektrody 143 s výhodou tvořené kontaktními plochami 224 pro snímání srdečních signálů z hrudi např. na hrudním pásu 749 nebo na elektrody 143 lepenými na hrudi.

Aby se dal test provést bez svlékání oděvu, např. košile, použije se s výhodou aplikace hrudního pásu dle **Obr. 8**.

Výsledek měření iniciálního z tepu a/nebo opakovaného a/nebo z EKG s výhodou posílá datově na vyhodnocovací blok 359, s výhodou na server 806, kde se vyhodnocuje automaticky a výsledek posílá zpět datově na modul 358 monitorované osoby nebo na PC dispečera. Nebo jej vyhodnotí odborný zdravotní personál např. lékař, který výsledek hlásí datovou zprávou nebo telefonicky dispečerovi, který organizuje hromadné testování nebo monitorované osobě.

Pro test EKG se monitor 349 v testovacím zařízení s výhodou opatří více elektrodami, až 10ti pro sejmутí až 12ti svodového EKG. Alternativně se použije jiné EKG zařízení umožňující zaslat výsledek na vyhodnocovací blok 359, server 806 a/nebo vzdáleným účastníkům 88.

**Obr. 9 det. 13** znázorňuje tabulku na zobrazení na zobrazovacím prvku 1 z které se berou výsledky dle naměřených hodnot s výhodou v číslech a slovních v případě testu s negativním výsledkem. Výsledek testu 102 hodnotí s výhodou tep, arytmií, kondici, což je s výhodou hodnota variability vypočítána z tepu a kombinace hodnot.

Úvodní test se provádí s výhodou zjednodušenou metodou pomocí tepu a stupně arytmie nebo ještě stupně variability s následným testem EKG v případě negativního výsledku nebo rovnou kompletní metodou s EKG. Při úvodním testu zjednodušenou metodou se hodnotí sinusový průběh, což při nulovém stupni arytmie znamená OK výsledek. Nebo se vyskytne arytmie když stupeň arytmie není nulový, což znamená NG, negativní výsledek. V případě výskytu arytmie se hodnotí stupeň arytmie od zanedbatelného až po vysoký. Jako stupeň arytmie se považuje 10 % z % nepravidelných pulsů z celkového počtu pulsů, tedy maximálně 10 stupňů.

Slovně se stupně tepu, s výhodou vyjadřují následovně:  $< 35$  = velmi nízký tep,  $35 - 40$  = nízký tep,  $40 - 45$  = snížený tep,  $45 - 85$  = tep je dobrý,  $85 - 100$  = zvýšený tep,  $100 - 115$  = vysoký tep,  $> 115$  = velmi vysoký tep.

Slovně se stupně arytmie s výhodou vyjadřují např. následovně:  $Ar = 0$  žádná,  $0 < Ar \leq 0,5$  nízká,  $0,5 < Ar \leq 1$  zvýšená,  $1 < Ar \leq 2$  vysoká,  $2 < Ar \leq 3$  velmi vysoká,  $3 < Ar$  extrémně vysoká arytmie.

Slovně se stupně kondice s výhodou dané variabilitou vyjadřují s výhodou následovně:  $> 7$  = výjimečná,  $5,0 - 7,0$  = výborná,  $4,0 - 5,0$  = velmi dobrá,  $3,0 - 4,0$  = dobrá,  $2,5 - 3,0$  = uspokojující,  $2,0 - 2,5$  = neuspokojující,  $1,2$  = špatná,  $< 1,2$  velmi špatná.

Kombinace shora uvedených hodnot je slovně s výhodou vyjádřena následovně:

- |                             |   |
|-----------------------------|---|
| 1. $Ar = 0.1 < K < 2$       | Možnost arytmie typu (viz. 4,5)                 |
| 2. $Ar = 0; K < 1$          | Pravděpodobnost arytmie typu (viz. 4,5)         |
| 3. $Ar = 0; K < 2; T > 100$ | Zvýšená pravděpodobnost arytmie typu (viz. 4,5) |
| 4. $T < 200$                | Tachykardie                                     |
| 5. $T > 200$                | Flutter   |

Dále se z tepu hodnotí s výhodou extrasystoly jednotlivé a salvy, vynechávky tepu a srdeční zástava.

Povolené je 13 % z nepravidelných tepů, aby průběh byl ještě považován za sinusový a pravidelné tepy jsou vymezeny limitními křivkami 17 pravidelného tepu v **Obr.7**.

Absolutně pravidelný tep s 0 arytmií ještě neznamená, že tep je sinusový, ale je nutné jej testovat na arytmií typu tachykardii, když tep je pod 200 tepů/min nebo flutter, když je vyšší.

Proto se testuje nejen arytmie s dovolenou tolerancí, ale i tep, který když se nemění, tedy graf tepu je přímka za určitý volitelný počet tepu, je podezření na arytmií, která se potvrdí nízkou variabilitou pod 2, měřenou za delší časový úsek než pro zjištění, že tep je přímka.

Proto v případě, že na výsledku testu na zobrazeném prvku 1 bude variabilita menší než 2, bude doporučeno test opakovat a když se výsledek potvrdí, zejména když tep je přímka, pořídít test EKG, .

Dále se hodnotí tep vyšší než 85, kdy se doporučí opakovat test po určité době v klidu.

Když potvrzeno, EKG test je doporučen tak jako při příliš nízkém tepu s výhodou nižším než 45, nebo vynechávkách tepu.

Při testování tepu, zjednodušenou metodou pomocí tepu a stupně arytmie a variability se hodnotí jejich kombinace uvedené v tabulce na **det. 12**. U variability se hodnotí variabilita menší než 2,5 jako NG, neboť to indikuje slabší kondici rizikem mikrosnánku při řízení dopravních prostředků nebo ovládání strojů. Toto riziko se zvyšuje se snižujícím se stupněm

variability. Slovní hodnocení stupně je u výsledků tepu, arytmie nebo variability uvedeno v tabulce na det. 12. Při NG výsledcích z důvodů nízké variability se doporučuje opakovat další test po relaxaci. Při potvrzení NG výsledku se doporučí test EKG.

U EKG se mimo stavů úvodního testu hodnotí QRS komplex, A-V blok, PAC, PUC, AF, FLUTTER, TACHYKARDIE a další patologické stavy. Hodnocení je předběžně prováděné automaticky v monitoru 349 nebo modulu 358 nebo přesněji ve vyhodnocovacím bloku 359 s výhodou na PC v serveru 806 nebo na PC vzdálených účastníků a s výhodou je posíláno zpět do modulu 358 monitorované osoby. Nebo je hodnocení prováděno manuálně odborným zdravotním personálem, s výhodou lékařem a zasíláno do modulu 358 datově nebo hlášeno monitorované osobě nebo dispečerovi provádějícího hromadné testy telefonicky nebo e-mailem. Při negativním 1. testu, další test se s výhodou provádí pomocí tlačítka 92 2. test.

U dlouhodobých nebo nepřetržitých testů se s výhodou nastaví automatické vyhodnocení NG stavů v monitoru 349 a/nebo modulu 357, 358 a/nebo vyhodnocovacího bloku 359 s inicializací poplachu v případě jejich výskytu. Z důvodu úspory na přenášných datech se do vyhodnocovacího bloku 359 přenáší data dávkově nebo jen stavy mimo nastavené limity nebo jen občas, na pokyn monitorované osoby nebo se nepřenáší a zaznamenávají se na paměťovém mediu 106 v monitoru 349 a/nebo modulu 357, 358, s výhodou tvořeným SD kartou, která se přehraje do PC. Pro vyhodnocení z PC se dá přenést prostřednictvím internetu, což je levnější než přes mobilního operátora. Nebo se zašle z monitoru 349 nebo modulu 357, 358 přes místní síť WiFi.

Z testů se s výhodou provádí hodnocení pro různé činnosti. Tak např. pro řízení dopravních prostředků se upozorní při kondici < 2,5 na nebezpečí mikrosnánku, pomocí reflexe, u sportu na možnost přetrénování při malé kondici dlouho po tréninku všeobecně na nebezpečí mrtvice u arytmie.

**Obr. 10** znázorňuje přídatné zařízení 104 operativního modulu 357 ovládacího a zobrazovacího s výhodou sestávající z přídatných jednotek 121 s výhodou umístěných na jednom nebo více náramcích 485, 43. Monitor 349 je upevněný s výhodou odnímatelně na upevňovacím elementu 35, s výhodou tvořeném patentkami 487, na náramku 485 na zápěstí, s výhodou je propojený kablíkem 234 přes konektor 480 nebo bezdrátovým spojem 153 na operativní modul 357 umístěný s výhodou odnímatelně na tomtéž nebo dalším náramku 485, který je s výhodou tvořený mobilním telefonem malých rozměrů cca o 1 cm užším než zápěstí, pro pohodlné a estetické nošení.

Monitor 349 má s výhodou na části přiložené k paži nebo k zápěstí kontaktní plochu 224 s výhodou tvořící elektrodu 143 EKG z jedné ruky a na horní části druhou kontaktní plochu 224 pro prst s výhodou tvořící elektrodu 143 EKG druhé ruky. Z těchto elektrod 143 se s výhodou odebírají signály pro zpracování na srdeční puls a/nebo EKG.

Alternativně je elektroda 143 druhé ruky místo na monitoru 349 umístěna na náramku 485 druhé ruky spojena kablíkem 234 přes konektor 480 do monitoru 349 nebo je tato elektroda 143 druhé ruky lepená a je umístěna na hrudi, s výhodou v místě vhodném pro snímání srdečního signálu druhé ruky a do konektoru 80 propojena drátově, přičemž jsou tyto elektrody rozšiřitelné o další elektrody pro snímání až 12ti svodového EKG, v tom případě s výhodou bez použití kontaktních ploch 224 na monitoru. Alternativně jsou kontaktní plochy 224 místo na monitoru 349 umístěné zesponu náramku pro kontakt se zápěstím a ze shora náramku pro kontakt prstů druhé ruky, s výhodou nad sebou, takže dva prsty, s výhodou palec a ukazováček druhé ruky tlačící na horní kontaktní plochy 224 zároveň přitlačují spodní kontakty na předloktí nebo zápěstí.

Monitor 349 má s výhodou v sobě akumulátor 90, s výhodou uzpůsobitelný pro napájení operativního modulu 357 přes kablík 234, kterým jsou propojeny s výhodou také pro datové spojení. S výhodou jsou přídatná zařízení 104 sestávající z přídatných jednotek 121, jako např. další akumulátory, detektory, komunikační jednotky 275 připevněny, s výhodou odnímatelně, na náramku 485 monitoru 349 nebo na dalších náramcích 485 vedle monitoru 349.

Operativní modul 357 na náramku 485 se zobrazovacím prvkem 1, s řídicí jednotkou a s výhodou je vybaven optickým frontendem 363 pro snímání tepu a obsahu kyslíku v krvi prozářením pokožky předloktí, má s výhodou další přídatná zařízení 104 umístitelná externě na náramku 485 s výhodou odnímatelně s výhodou na klipsně 9 nebo je má umístěny interně, jako např. komunikační jednotku 275 s výhodou tvořenou přijímačem cca 5,3 kHz a/nebo „Bluetooth“ a/nebo ANT, dále přídatná zařízení tvořená například přídatným akumulátorem 120, s výhodou vyjmutelně uloženým v pouzdru 886 na akumulátor a/nebo dále například hlasovou jednotkou 266 s výhodou upevněnými odnímatelně na náramku 485 s výhodou pomocí klipsny 9.

Operativní modul 357, s výhodou menších rozměrů, komunikuje pomocí bezdrátového spoje 153 s modulem 358, s výhodou větších rozměrů a s výhodou tvořeným mobilem nebo tabletem a tyto moduly jsou uzpůsobitelné k vzájemnému přijímání a zobrazování dat zejména o telefonních hovorech nebo SMS s výhodou uskutečňovaných pomocí SIM karty v modulu 358 a s výhodou inicializovaných v operativním modulu 357. Operativní modul 357 je

s výhodou uzpůsobitelný přebírat telefonní hovory nebo SMS přicházející na modul 357 a/nebo na modul 358 a hovory provozovat v režimu hands free nebo přiložením na ucho po odpojení z náramku 458 nebo pomocí hlasové jednotky 266 uzpůsobené pro přiložení na ucho s výhodou odnímatelně upevněné na operativním modulu 357 nebo jeho náramku a komunikující s operativním modulem bezdrátovým spojem 153. Obsahuje akumulátor, s výhodou výměnný, mikrofon 56, reproduktor 47, řídicí jednotku 130 se zesilovačem. S výhodou snímání hlasu je uskutečněno pomocí mikrofonu 56 zabudovaného v operativním modulu 357, takže přenos zvuku do hlasové jednotky je jen jednosměrný do reproduktoru a s výhodou je pro bezdrátovou komunikaci použit jednosměrná rádiový signál omezeného dosahu, který nevyžaduje kódované navázání spojení a je energeticky nenáročný a zajišťuje poslech. Mikrofon je v tom případě s výhodou umístěn v modulu 357. Místo hlasového modulu je alternativně pro komunikaci využít odnímatelný modul 357, který se po odejmutí přiloží na ucho. S výhodou je v upevňovacím elementu 35 pro upevňování pro odnímání modulu 357 konektor umožňující odpojitelné připojení napojených jednotek. Modul 357 je uzpůsobitelný fungovat samostatně bez modulu 358. V tom případě pro telefonní provoz má v sobě s výhodou SIM kartu.

Operativní modul 357 je s výhodou uzpůsobitelný pro připojení dalších externích přídavných zařízení jako například detektoru 112 teploty, tehu a obsahu kyslíku v krvi upevněný s výhodou na prstu, nebo měřič tlaku 113 upevněného s výhodou na paži nebo zápěstí.

**Obr. 10 det. 1** znázorňuje přídavné zařízení 104 s výhodou sestávající z přídavných jednotek 121 umístěných s výhodou na samostatných náramcích 485 propojených kablíky 234 nebo bezdrátovými spoji 153 s operativním modulem 357.

Z takto sejmутého tehu s výhodou operativní modul 357 nebo modul 358 je zpracovává na hodnoty a/nebo křivky tehu, arytmie, variability nebo operativní modul 357 je s výhodou uzpůsobitelný pro zpracování tehu sejmутého například monitorem 349.

**Obr. 10 det. 2** znázorňuje kompaktní provedení přídavného zařízení 104, kde přídavné jednotky 121 jsou odnímatelně připojeny k sobě úchytným elementem 486 a konektorem 480 sloužícím zároveň k propojení přídavného zařízení s operativním modulem 357 je kablíkem 234 nebo bezdrátovým spojem 153. Nebo je přídavné zařízení 104 na operativní modul 357 připojeno přímo konektorem 480 bez kablíku a úchytnými elementy 486 jak znázorňuje **det. 3**.

**Obr. 10 det. 4** znázorňuje monitor 349 zabudovaný do operativního modulu 357 s kontaktními plochami 224 na horní a dolní straně monitoru 349 pro kontakt s předloktím jedné a prsty druhé ruky, které jsou s výhodou nahraditelné kontaktní plochou 224 na náramku druhé ruky nebo lepenou elektrodou 143 na hrudi nebo jsou kontaktní plochy nahraditelné dvěma lepenými elektrodami 143 na hrudi. Alternativně jsou kontaktní plochy 224 umístěné zespoda a shora na náramku pro kontakt s předloktím jedné ruky a prsty druhé ruky. Kontaktní plochy 224 s výhodou elektrody 143 jsou propojeny kablíky do front endu 362 EKG a do řídicí jednotky 119 monitoru 349 pro zpracování a odtud přeposílány do operativního modulu 357 s výhodou pro zobrazení. Monitor 349 je alternativně připojen odpojitelně k operativnímu modulu 357 pomocí konektoru 480 a úchytného elementu 486, což je znázorněno čárkovaně.

**Obr. 11** znázorňuje měřič tlaku 113 a detektor 112 kyslíku v krvi, které jsou propojené kablíkem 234 nebo bezdrátovým spojem 153 do operativního modulu 357, který je napojen s výhodou na monitor 349 pro údaje o EKG nebo tepu. Zejména není-li monitor 349 použit, s výhodou operativní modul 357 alternativně přijímá hodnoty tepové frekvence z detektoru 112 místo z monitoru 349,

S výhodou alternativně monitor tlaku 114 snímá puls z tlaku v měřicím rukávu 116 měnícího se v rytmu tepu, kde snižování tlaku v rukávu 116 se s výhodou zpomalí pro delší záznam tepu nebo se po dosažení hodnot spodního tlaku tlak v rukávu 116 opět zvýší na hladinu, kdy tep je měřitelný pro docílení delšího záznamu hodnot tepu. Data z měřiče tlaku jsou odesílána do operativního modulu 357 na paži nebo zápěstí prostřednictvím kablíku 234 nebo bezdrátového spoje 153.

Z takto sejmutého tepu s výhodou operativní modul 357 nebo modul 358 je zpracovává na hodnoty a/nebo křivky tepu, arytmie, variability nebo operativní modul 357 je s výhodou uzpůsobitelný pro zpracování tepu sejmutého například monitorem 349. Monitor 349 a/nebo modul 357 a/nebo měřič tlaku 113 jsou s výhodou propojitelné s modulem 358 pro zobrazování dat a výsledků měření. Z modulu 357, 358 je měřič tlaku ovladatelný. Obdobně jsou připojeny další měřiče snímající zdravotní údaje z těla monitorované osoby.

**Obr. 11 det. 1** znázorňuje měřič tlaku 113 s výhodou umístěný na rukávu 116 snímajícího tlak na předloktí nebo zápěstí nebo je měřič tlaku 113 umístěný na zápěstí separátně od rukávu a je propojitelný hadičkou. Na něm, s výhodou odnímatelně, je umístěný monitor 349 nebo je monitor 349 zabudovaný do měřiče tlaku. Elektroda 143 EKG z jedné ruky, je

umístěna zesponu na rukávu 116 pro kontakt s paží jedné ruky a s druhou kontaktní plochou 224 s výhodou na povrchu monitoru 349 nebo ze shora na rukávu 116, s výhodou tvořící elektrodou 143 pro prsty druhé ruky pro snímání srdečních signálů s výhodou tepu nebo EKG tyto elektrody 143 jsou propojeny na monitor 349 pro zpracování srdečních signálů. Řídící jednotka 115 měřiče tlaku zpracovává údaje o tlaku a přeposílá je do operativního modulu 357, kam jsou přenášeny i údaje o tepu nebo EKG z monitoru 349. Ty s výhodou mohou být zobrazovány i na zobrazovacím prvku 1 měřiče tlaku 113. V operativním modulu 357 jsou údaje zpracovávány a ukládány v paměti a/nebo zobrazovány na zobrazovacím prvku 1 a/nebo přenášeny do modulu 358 a/nebo bloku 359 k vyhodnocení. S výhodou jsou do operativního modulu 357 přenášena i data z detektoru 112 kyslíku v krvi a čidla 751 tělesné teploty, umístěného s výhodou na prstu, propojeného kablíkem 234 nebo bezdrátovým spojem 153. S výhodou je při monitorování arytmiie nebo extrasystol nebo vynechání tepu přenášena srdeční rytmus indukčním spojem 5,3 kHz, který je energeticky úsporný a až teprve v případě odchylek sledovaných veličin od nastavitelného standardu se začnou přenášet plná EKG data spojem, který je schopen je přenést, například Bluetooth, který je energeticky náročný. S výhodou se použije Bluetooth Low Energy, nebo jiný princip, který je při přenosu informací jen o pulzu energeticky nenáročný a jeho energetická náročnost se zvýší až zahájením přenosu datového toku potřebného pro přenos EKG. Vyhodnocování z křivky tepu pro zjištění patologických jevů jako arytmiie místo z EKG, pro zachycení těchto jevů, je nejen energeticky výhodné ale má i výhodu v kontrolovatelnosti delšího časového úseku. Křivku EKG stačí přenášet jen ve chvílích, kdy dojde k vybočení sledovaných údajů z nastavitelných mezí. Přitom se s výhodou křivka EKG nepřenáší, ale ukládá nepřetržitě v paměti monitoru 349, aby v případě potřeby byla přenesena nejen od chvíle, kdy byla zjištěna odchylka v křivce tepu, ale i volitelný úsek před tím zpětně. Ukládání dat se s výhodou realizuje na přenosné paměťové médium, s výhodou SD kartu, aby bylo možné data přenést nejen elektronicky ale i přemístěním SD karty do zvoleného zařízení. Tím monitor 349 funguje jako Holter s volitelně dlouhým záznamem, využitelným k dlouhodobému monitorování v délce i měsíců.

**Obr. 12** znázorňuje napojení kablíkem 234 nebo bezdrátovým spojem 153 měřiče tlaku 113, detektoru 112 kyslíku v krvi a monitoru 349 přímo nebo přes sduřovací jednotku 117 do modulu 358, s výhodou umístěného na stojánku 87. Z modulu 358 jsou údaje přenášeny s výhodou do vyhodnocovacího bloku 359 a vyhodnocené zpět na PC dispečera, s výhodou

lokalizovaného u stojánku. Upevnění kontaktních ploch a popsaných jednotek je s výhodou uzpůsobitelné jiným vhodným uspořádáním než na stojánku 87.

Popsané zařízení včetně hrudního pásu 749 s monitorem 349 samostatným nebo tam přemístěným ze stojánku 87 je uzpůsobitelný s výhodou pro měření a vyhodnocování krevního tlaku, obsahu kyslíku v krvi, teploty, tepu, EKG a z nich odvozených veličin včetně variability, arytmií a všech funkcí a odchylek činnosti srdce z nich zjistitelné jako např. PVC, PAC, AV blok, vynechání pulsu, infarkt, arytmií, flutter, bradykardie, tachykardie.

Tyto jsou zpracovávány automaticky buďto v monitoru 349, modulu 357, 358, kde jsou i zobrazitelné na zobrazovacím prvku 1, nebo jsou zpracovány přesněji ve vyhodnocovacím bloku 359, z kterého jsou posílány zpět na modul 357, 358 monitorované osoby nebo PC 889 dispečera datově pro zobrazení na zobrazovacím prvku 1 a/nebo uložení v paměti nebo jsou vyhodnoceny lékařem a sděleny vokálně s výhodou přes telefonní spojení nebo emailem nebo jiným vhodným způsobem. Popsané zařízení je s výhodou umístitelné i v dopravním prostředku, např. vozidle nebo letadle.

**Obr. 13** znázorňuje mechanismus 1003 pro odnímatelné upevnění operativního modulu 357, s výhodou tvořený magnetickým držákem 1000 operativního modulu 357 ovládacího a zobrazovacího, s výhodou tvořeného mobilním telefonem nebo mobilními hodinkami s výhodou opatřenými SIM kartou pro telefonní provoz, který je vybaven systémem 1001 magnetů, s výhodou tvořeným magnetem 922, který s výhodou může být zdvojen nebo ztrojen pro větší přídržnou sílu, protimagnety 974 jsou umístěny v těle modulu 357. S výhodou je systém 1001 magnetů tvořen minimálně dvěma magnety, magnetem 971 a magnetem 972 druhým na těle držáku a s opačně orientovanými protimagnety, protimagnetem 973 a protimagnetem 974 druhým na těle modulu 357 v takové konfiguraci, že při přiblížení modulu 357 k držáku 1000 v nesprávné pozici dochází k takovému silovému působení, že je modul 357 automaticky vtahován do správné pozice v držáku a v té následně dojde k zacvaknutí monitoru do držáku způsobem, že vždy dvojice magnetů 971, 973 a 972, 974 se vždy opačnými póly natěsno spojí.

**Obr. 13 det. 1** znázorňuje vložený operativní modul 357 do držáku 1000 zajištěný mimo systém 1001 magnetů, s výhodou ještě mechanickou záklopkou 1007, která se může používat pro zajištění pozice modulu 357 v držáku 1000 extrémních podmínkách, například při sportu.

**Obr. 13 det. 2** znázorňuje držák 1000, kdy je vyjmutý operativní modul 357, s odjištěnými záklopkami otočnými kolem pantů 1002, aretovatelných v obou pozicích otevřené i zavřené, s výhodou vrubem na osičce pantu 1002 s protivýstupkem na těle pantu. Záklopka se s výhodou ovládá palcem a ukazováčkem. Pro lepší uchopení záklopký při otvírání je opatřena výstupkem 1009.

**Obr. 13 det. 3** znázorňuje mobilní hodinky 1006 vložené do menšího mechanismu 1003 mající vzhled i rozměry a s výhodou i funkci hodinek.

S výhodou komunikují s dalším mobilním telefonem, který s výhodou ovládají, přijímají nebo inicializují telefonické hovory, zobrazují v něm čísla volajícího nebo volaného, sms zprávy, přehled uskutečněných nebo nepřijatých hovorů, které byly uskutečněny nebo neuskutečněny z mobilního telefonu a/nebo hodinek 1006 a data z mobilního telefonu ve funkci modulu 357, navíc hodinky 1006 s výhodou přijímají zdravotní data z těla monitorované osoby přes mobilní telefon nebo přímo a mobilnímu telefonu je s výhodou předávají. Při přijetí telefonního hovoru komunikují jako klasický telefon nebo po odejmutí je možné je přiblížit na ucho a využít reproduktoru 1004 hodinek ve funkci sluchátka a mikrofonu 1005. Hodinky 1006 s výhodou fungují samostatně, bez modulu 357, jako mobilní telefon odnímatelný pomocí mechanismu 1003 s náramkem 485 a s výhodou přijímají zdravotní údaje z těla monitorované osoby a s výhodou ovládající monitor 349 a čidla. S výhodou mají hodinky 1006 na své spodní straně sluchátka 1008 pro přiložení na ucho po vyjmutí hodinek 1006 a na horní straně reproduktor 1004 slyšitelný i při vložení do mechanismu 1003. Hodinky 1006 jsou uzpůsobeny pracovat jako modul 357 a pro mobilní telefon jsou uzpůsobitelné díly mobilního telefonu pracovat jako modul 357, pak jsou pro to vybaveny všemi díly a funkcemi.

### **Průmyslová využitelnost**

Univerzální hrudní pás je využitelný jak pro sport, tak i pro prevenci arytmií a také pro lékařské využití.

**Patentové nároky**

## 1. Univerzální monitor

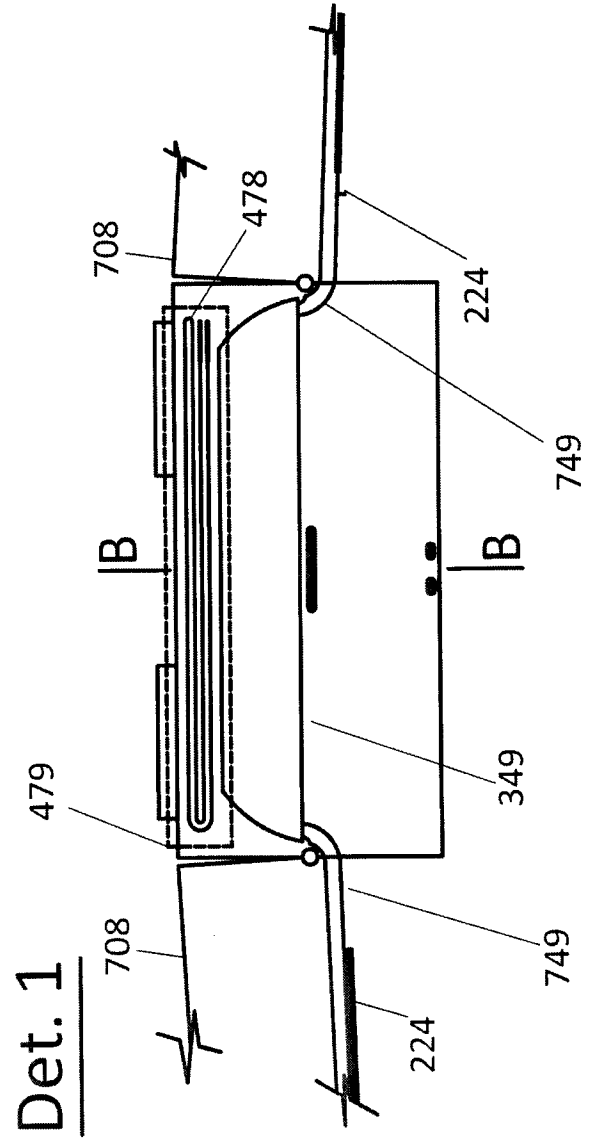
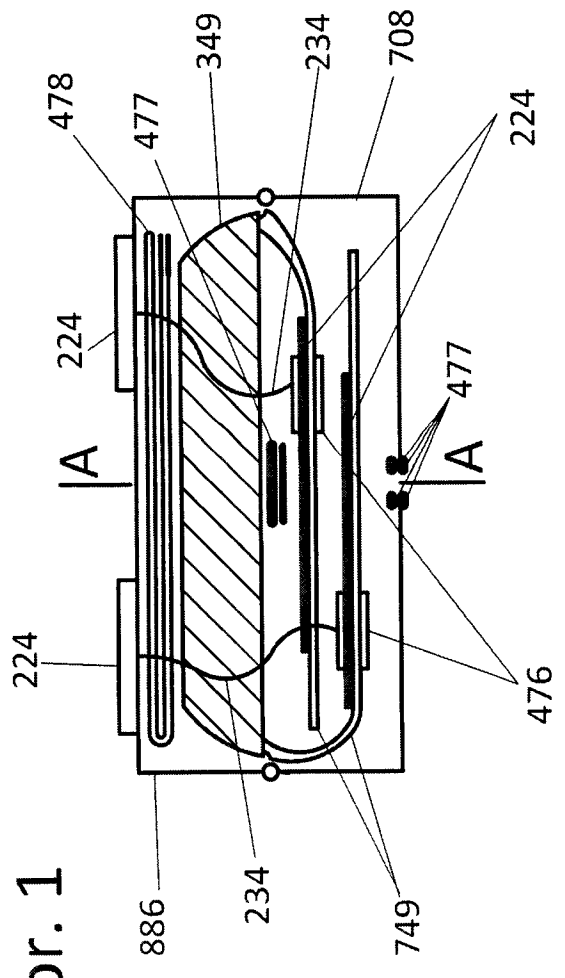
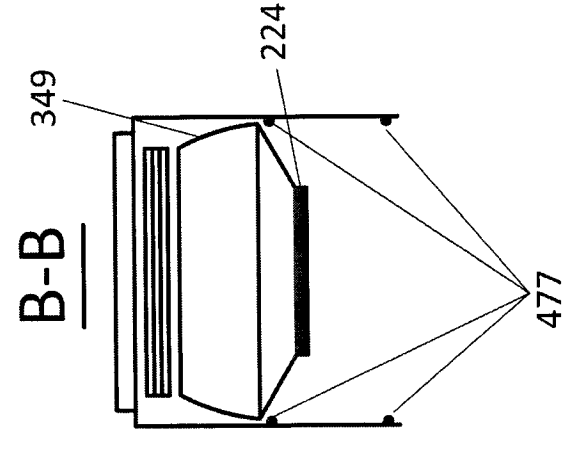
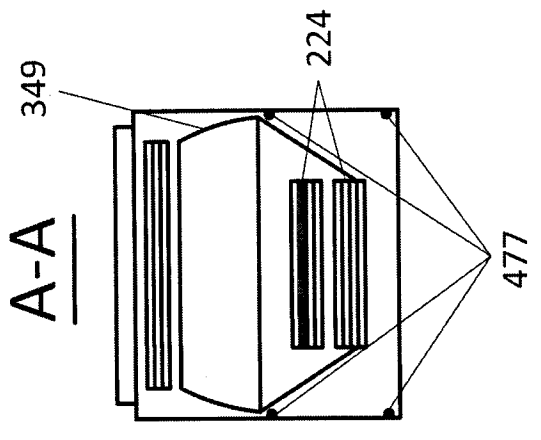
v y z n a č u j í c í s e t í m, ž e

pro snímání srdečních signálů je odnímatelně umístěn na hrudní pás (749), přemístitelný do pouzdra (880), kde je vodivě spojen s kontaktními plochami (224) vně pouzdra pro snímání těchto srdečních signálů.

## 2. Univerzální monitor

v y z n a č u j í c í s e t í m, ž e

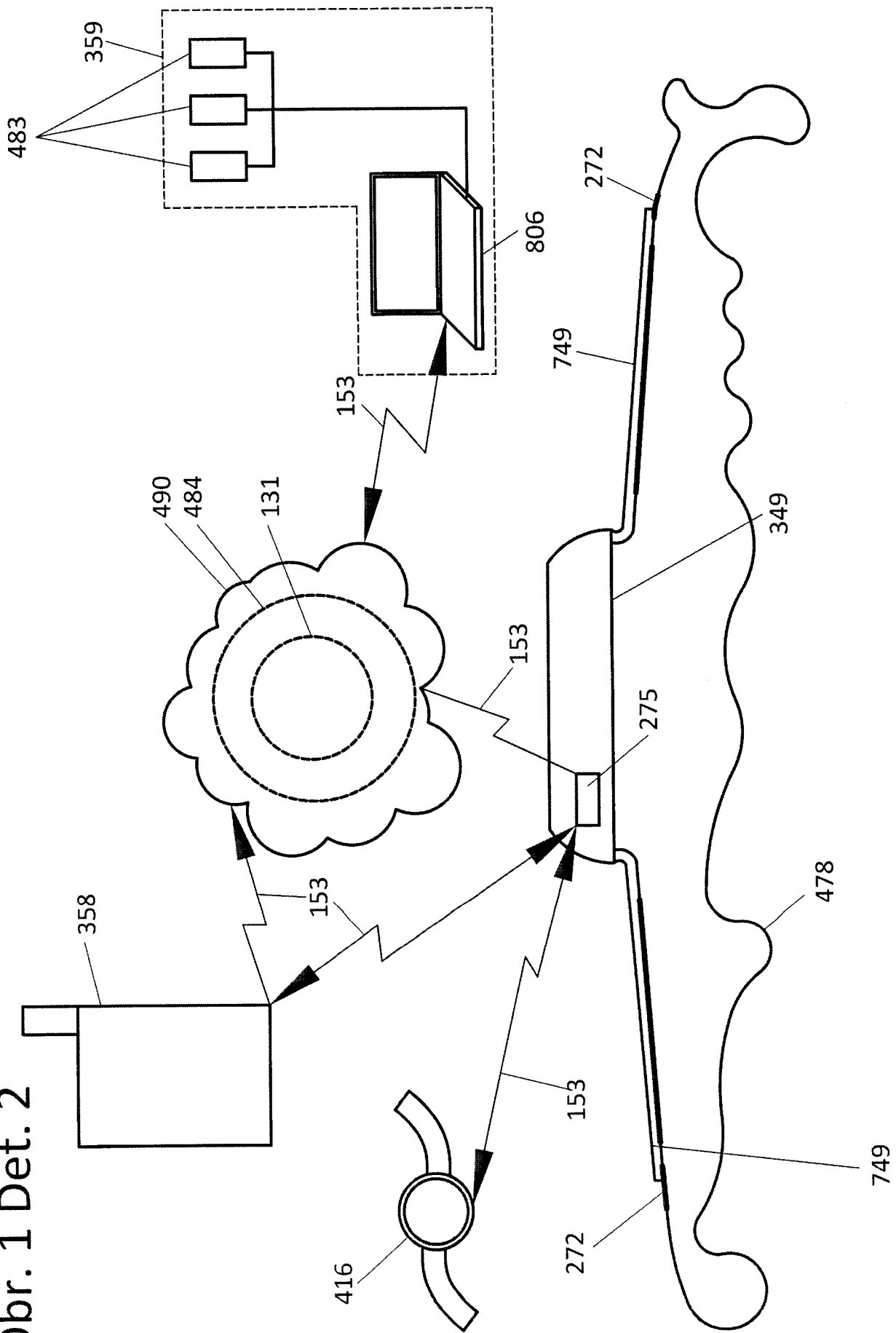
je vložen do pouzdra (880) s hrudním pásem (749), který je pro snímání srdečních signálů rozevřený pro uchopení oběma rukama nebo snímání je realizované pomocí kontaktních ploch (224) s prsty obou rukou, přičemž tyto plochy jsou propojeny s plochami na tomto hrudním pásu (749).



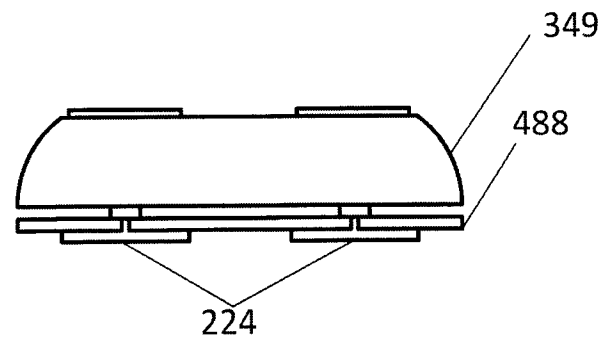
Obr. 1

Det. 1

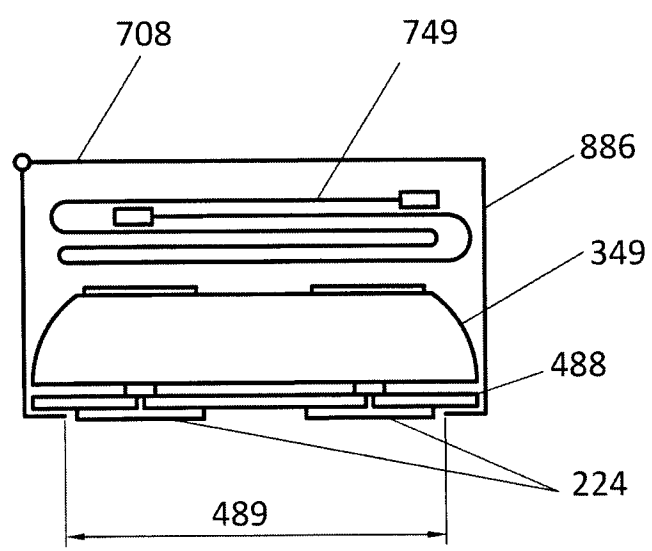
Obr. 1 Det. 2



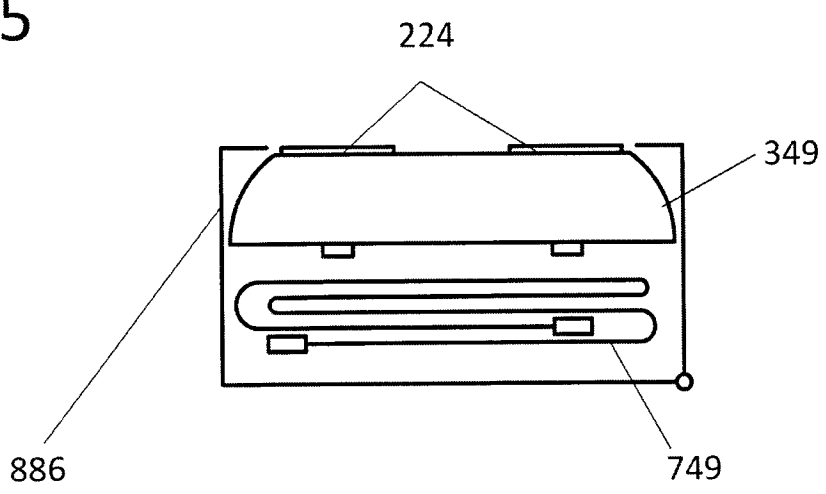
Det. 3 (obr. 2)



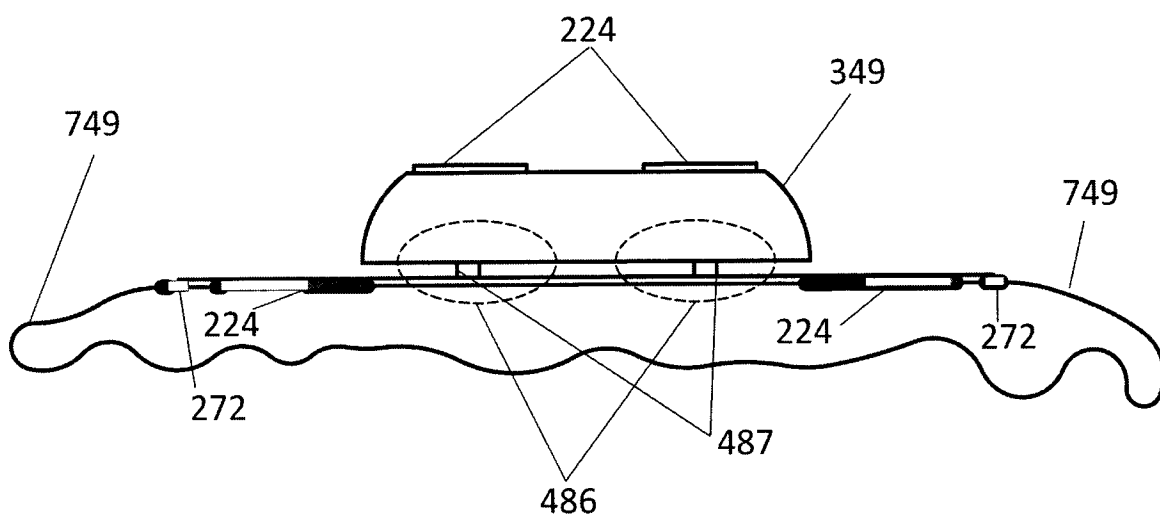
Det. 4



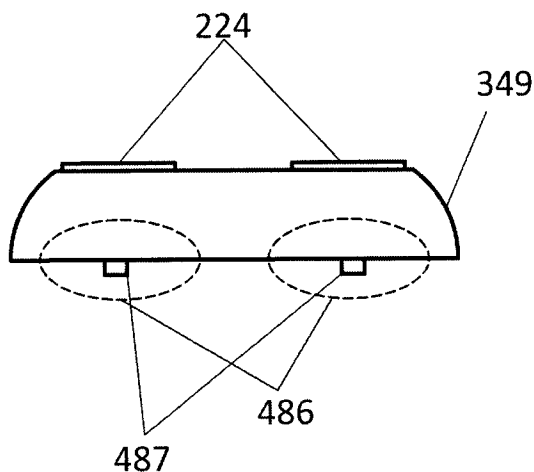
Det. 5



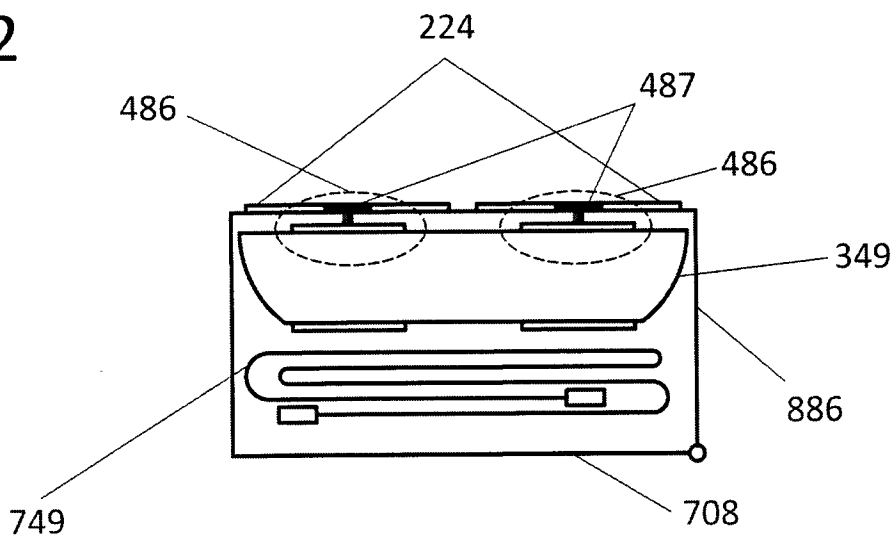
Obr. 2



Det. 1

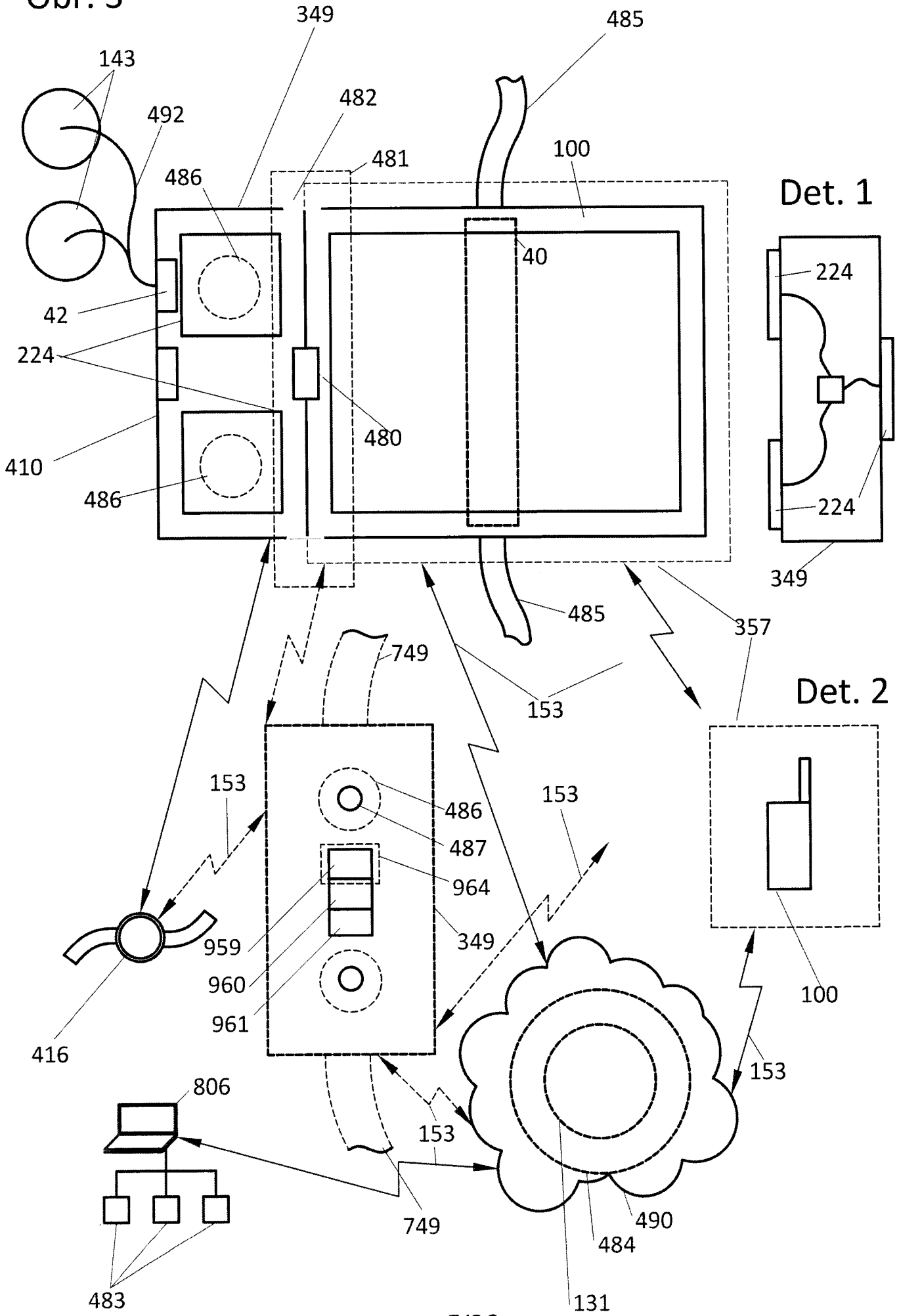


Det. 2

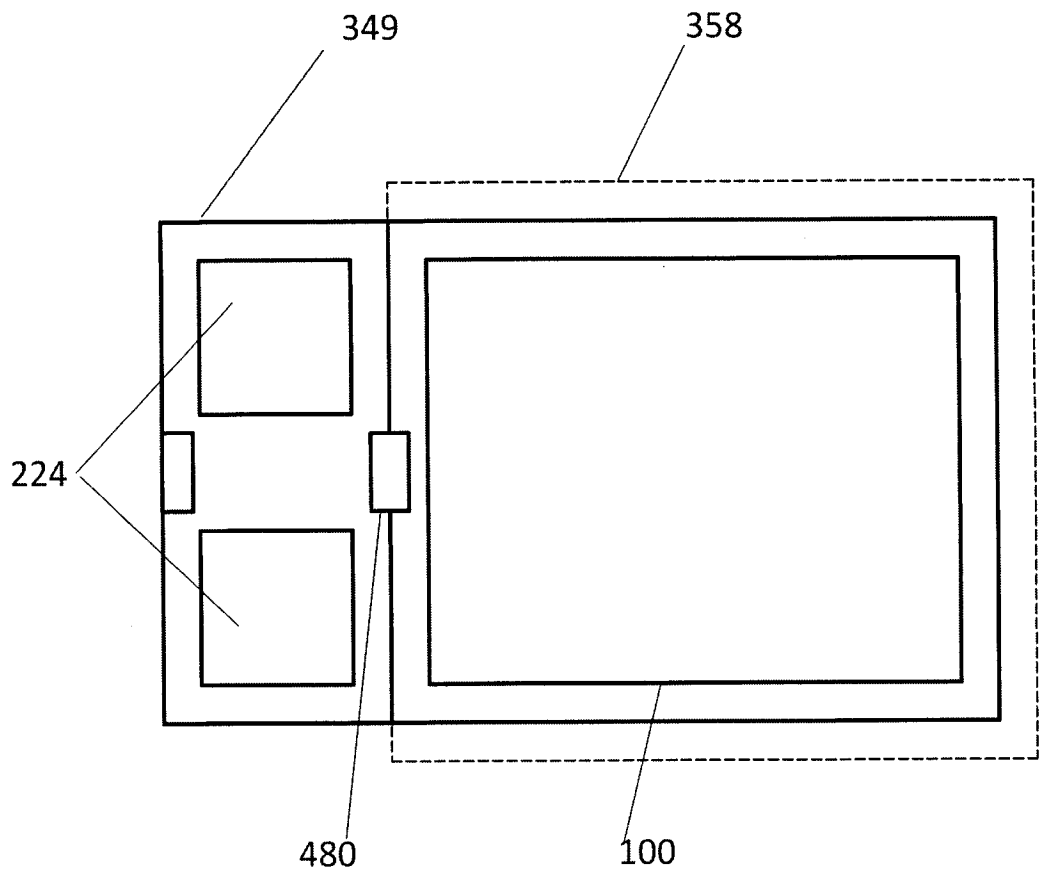


20.11.18

Obr. 3

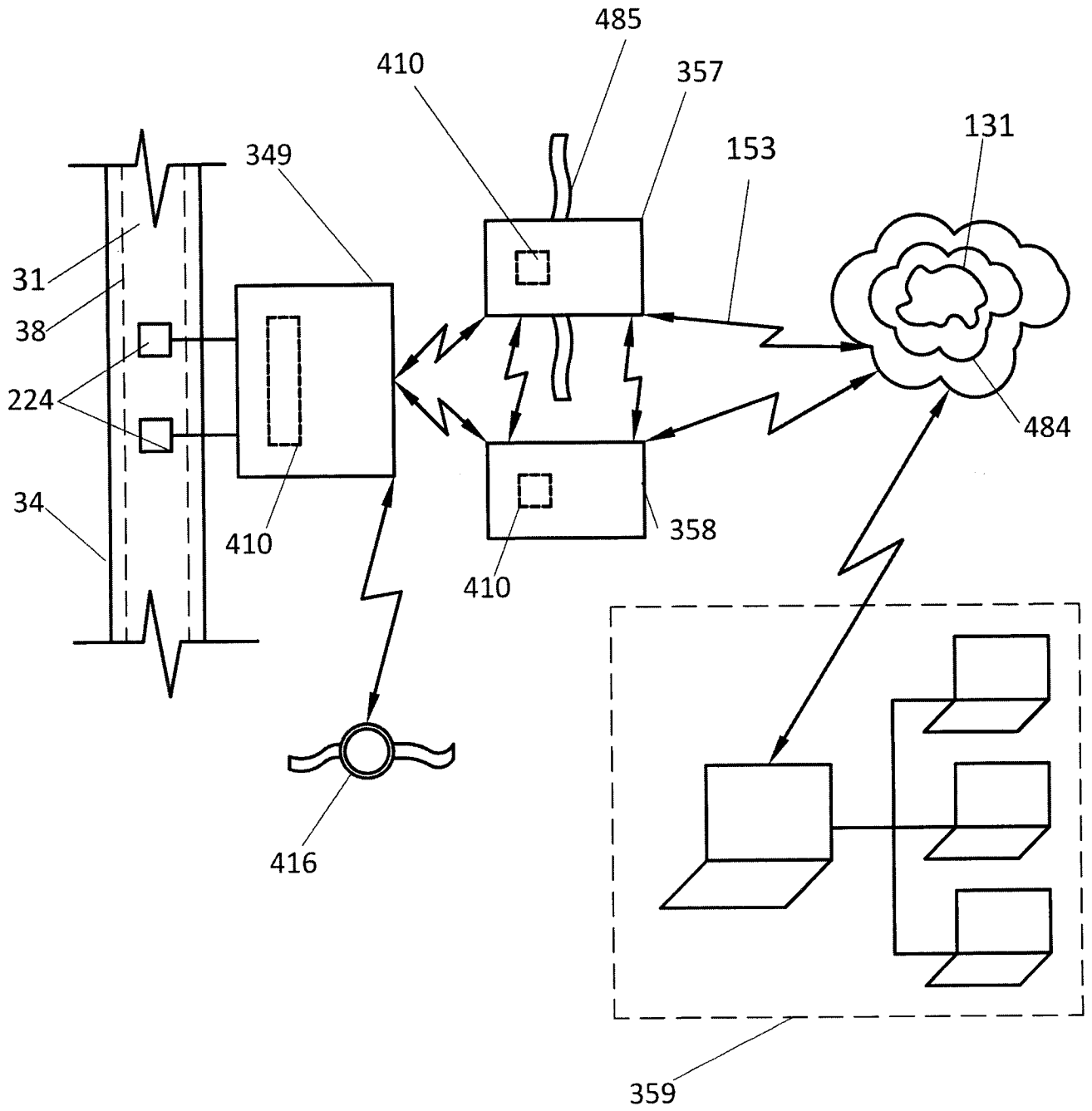


Obr. 3 Det 3

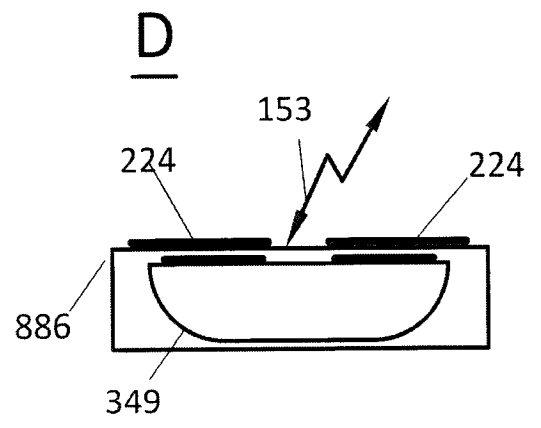
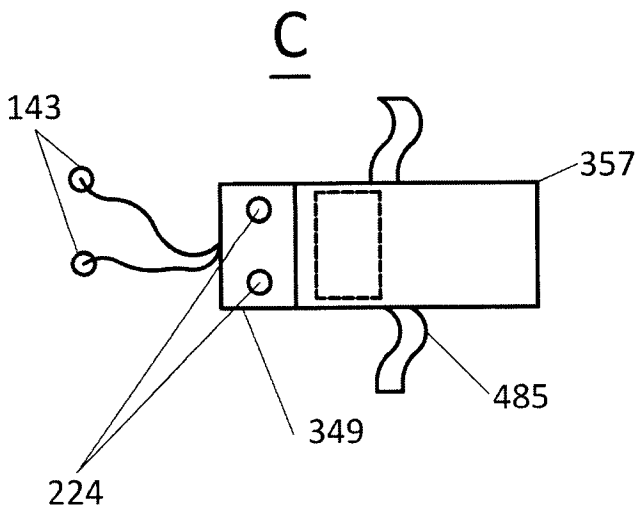
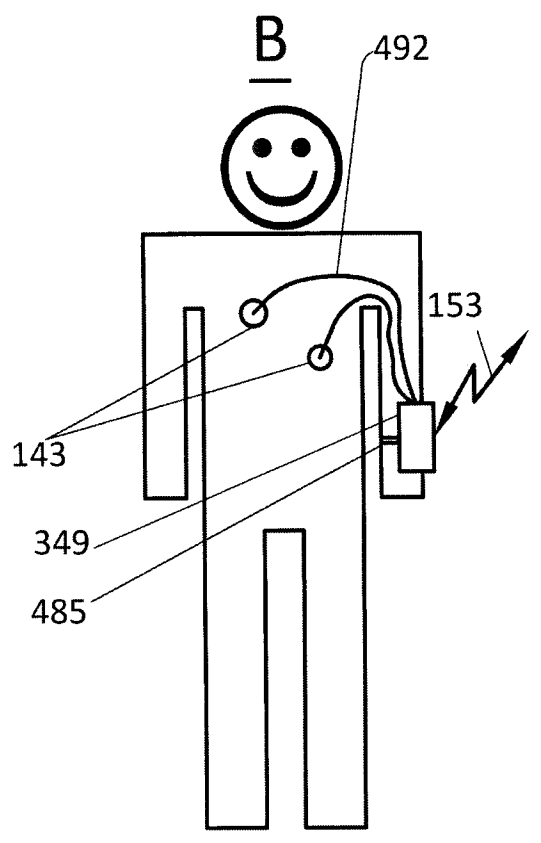
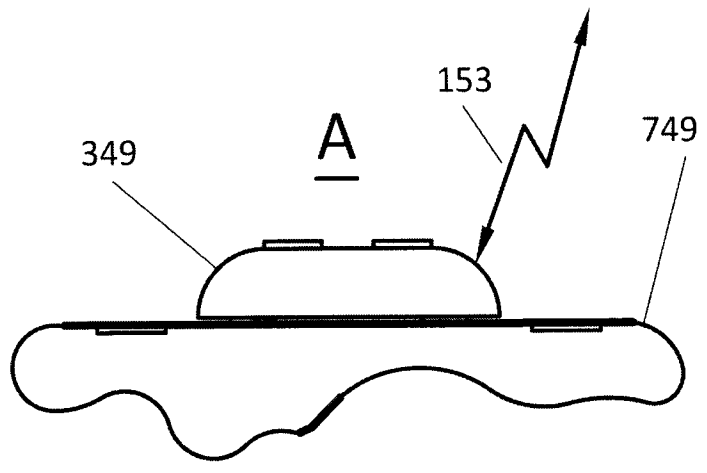




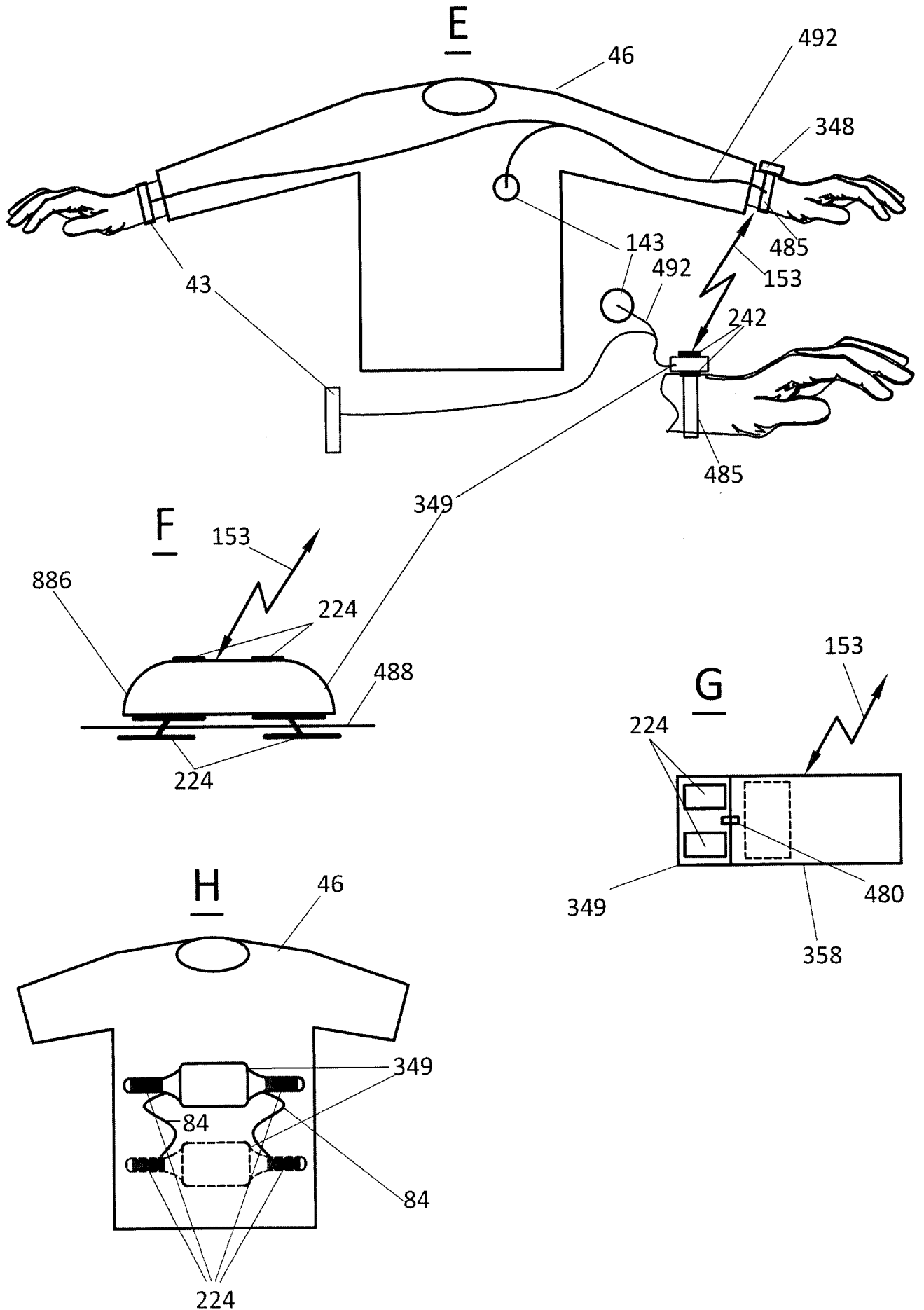
Obr. 4 Det. 1



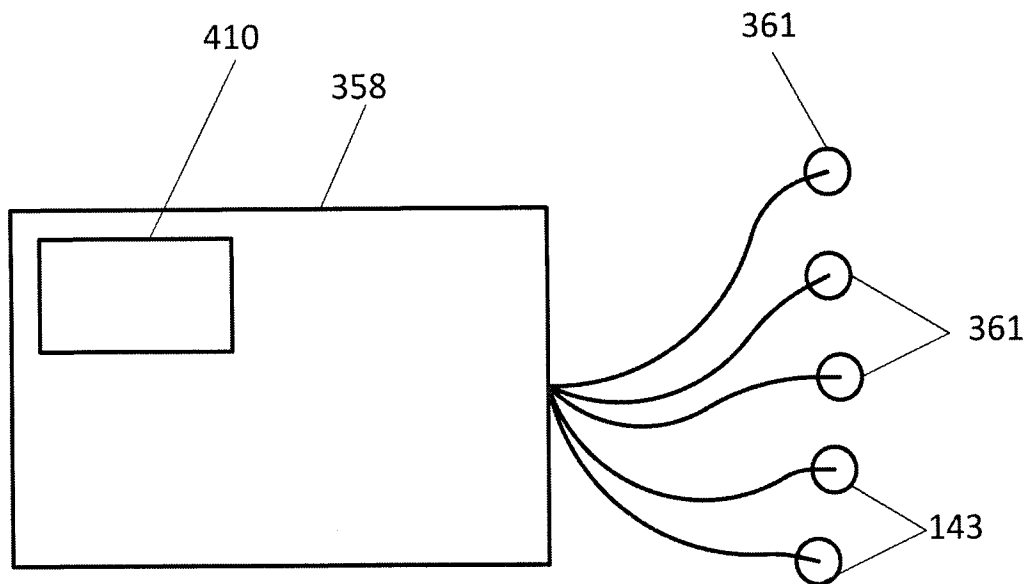
Obr. 4 Det. 2 část 1.



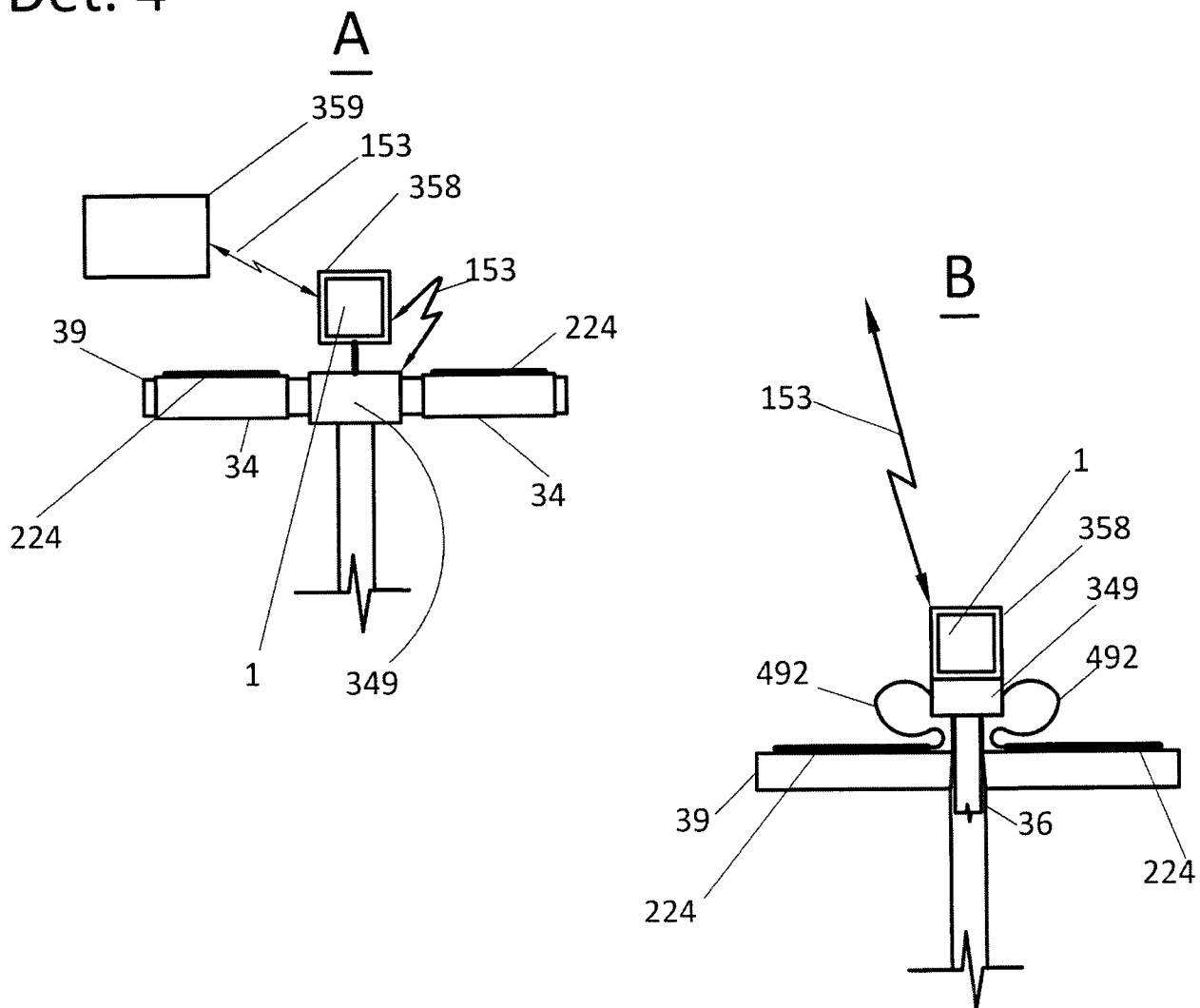
Obr. 4 Det. 2 část 2



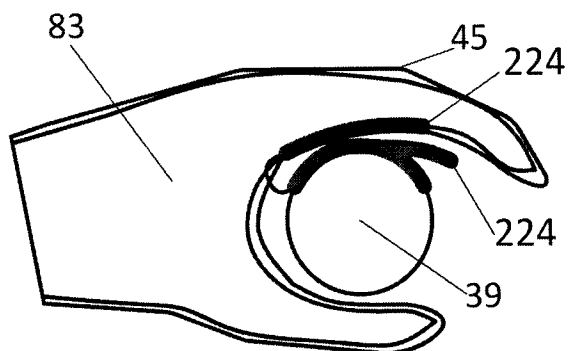
Obr. 4 Det. 3



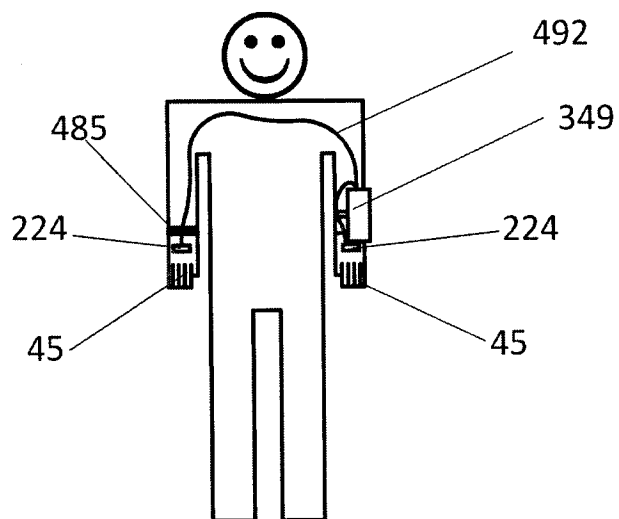
Det. 4



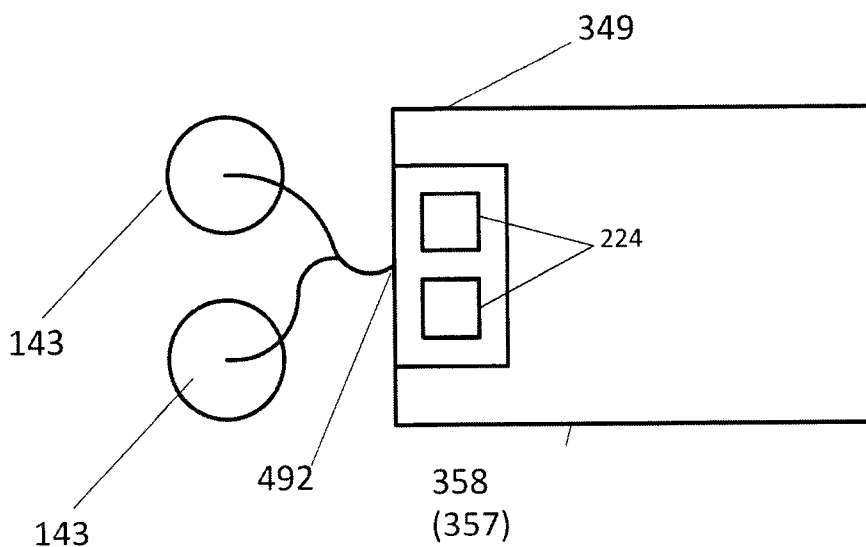
Obr. 4 Det 5



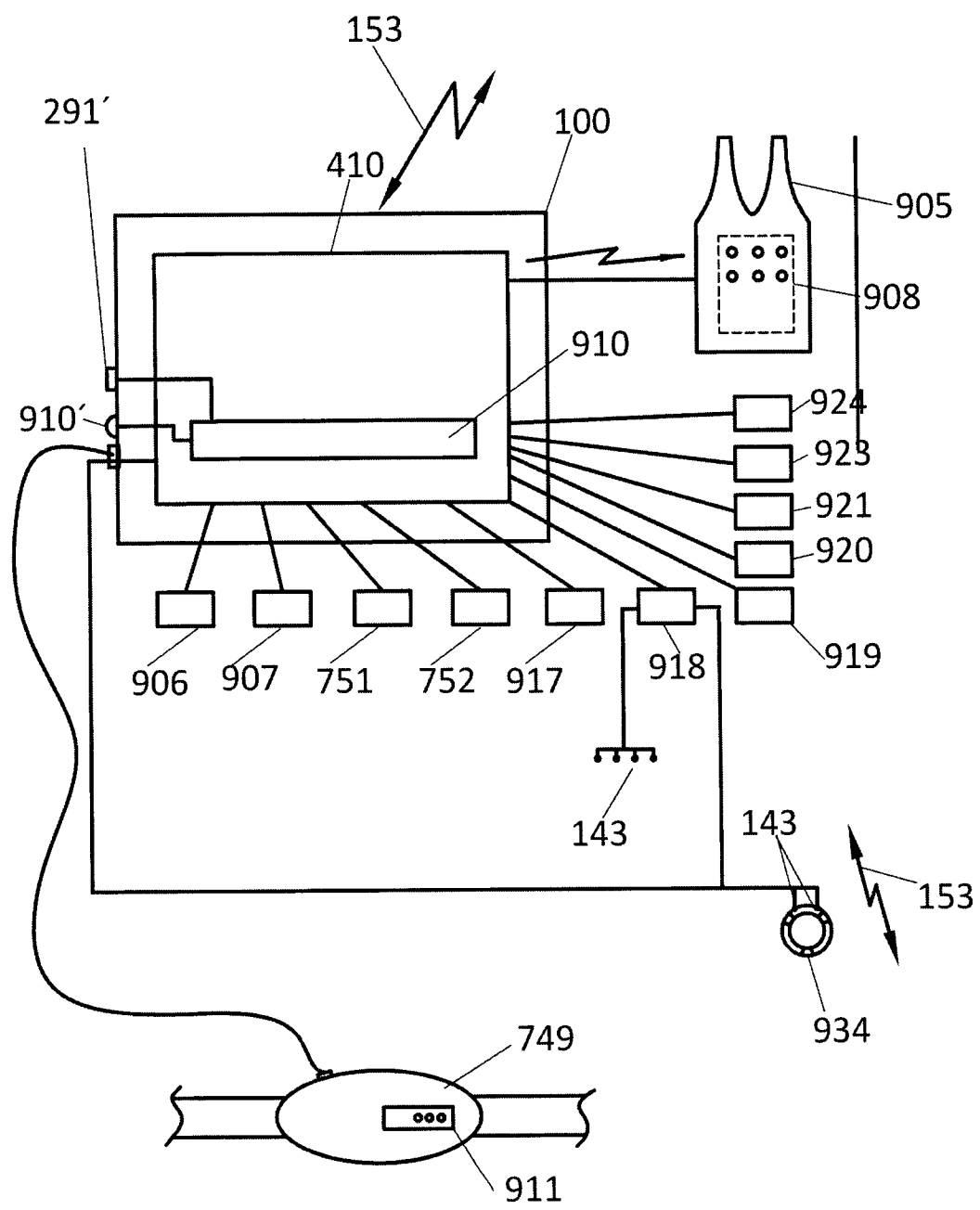
Det. 6



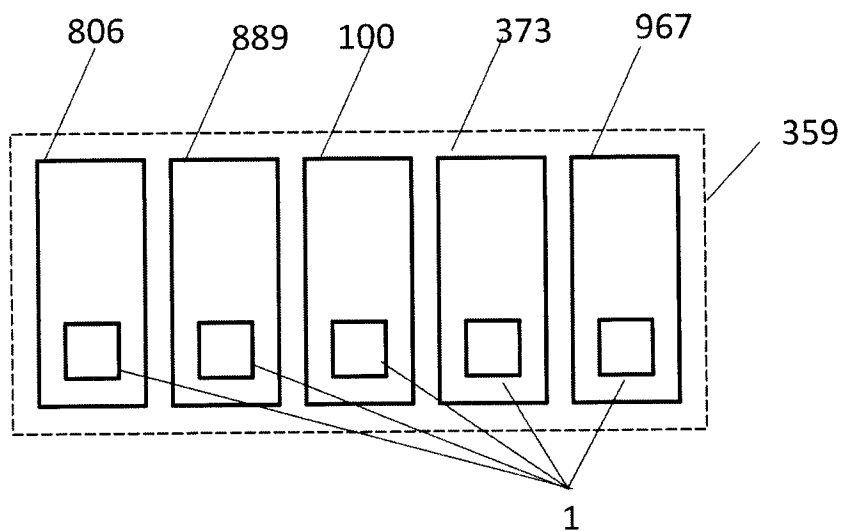
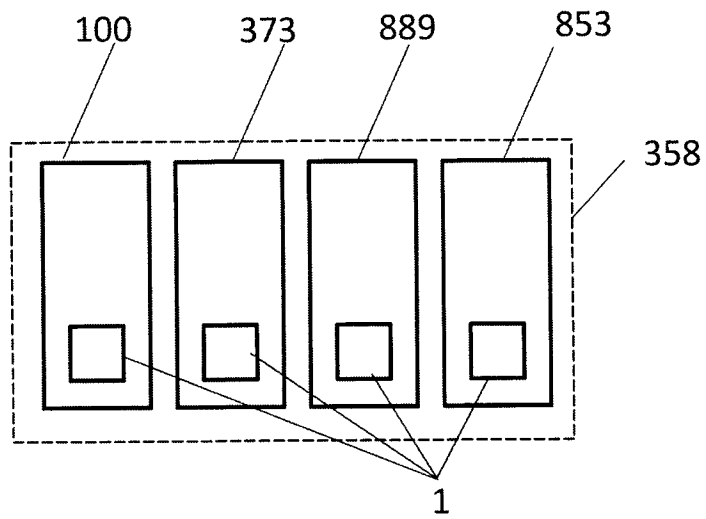
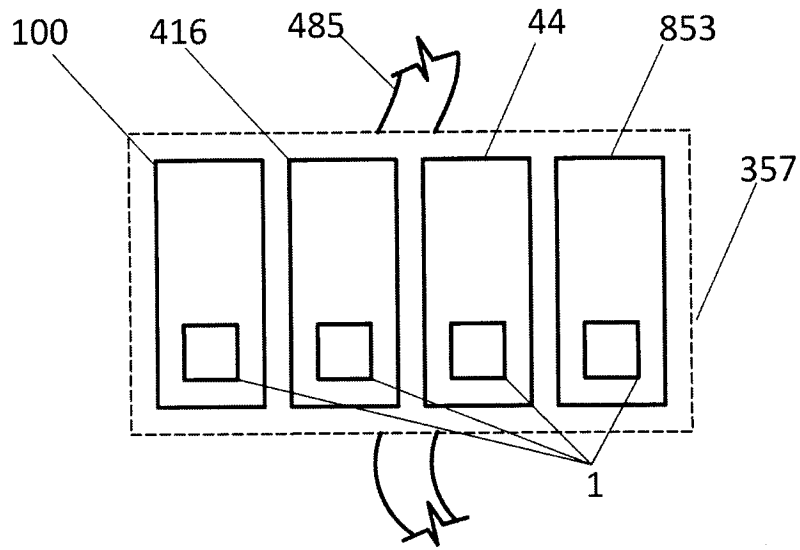
Det. 7



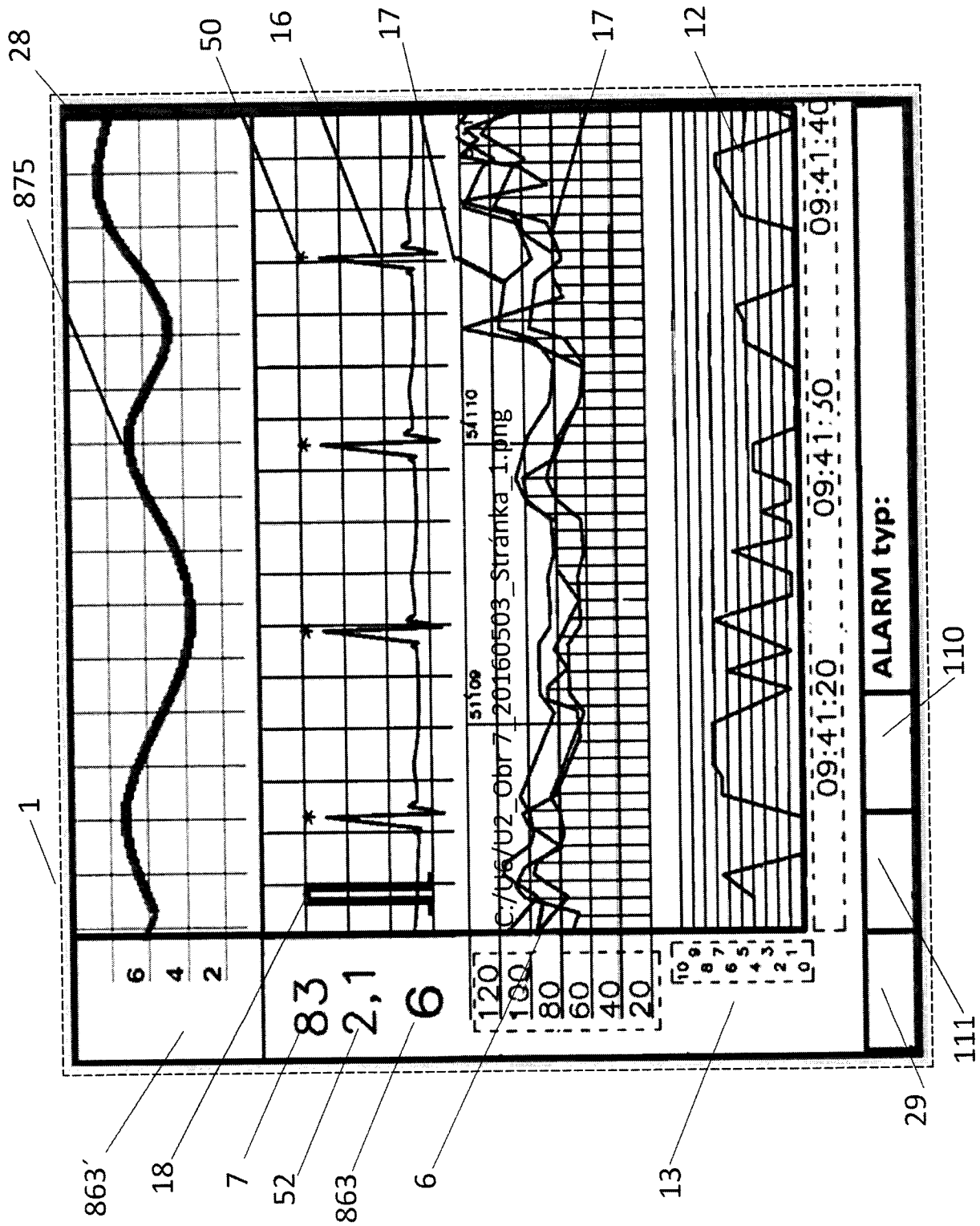
Obr. 5



Obr. 6

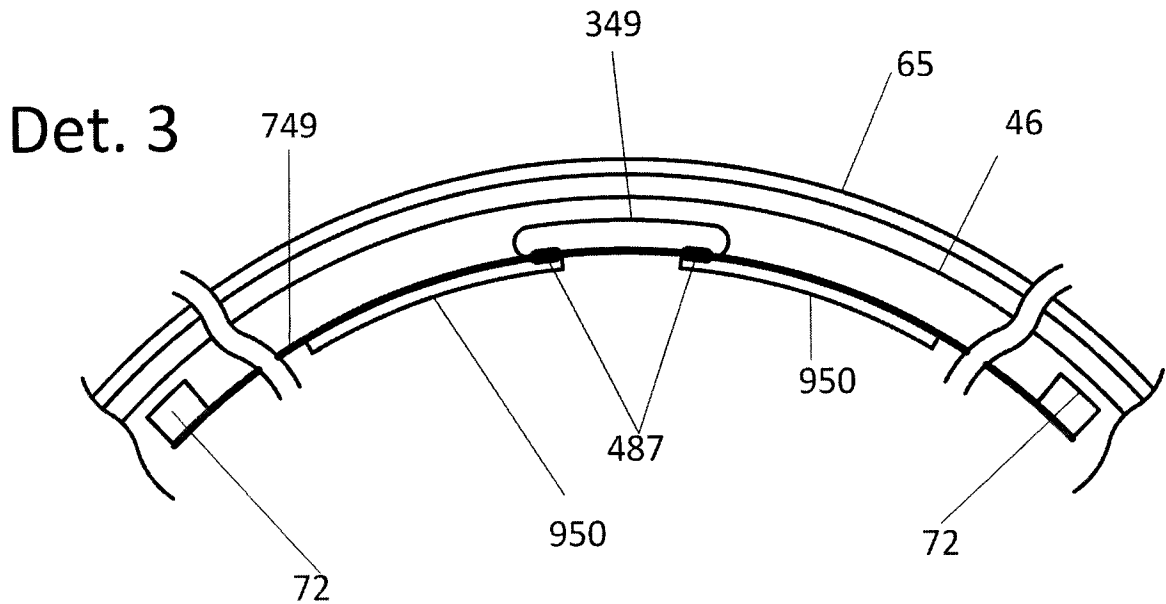
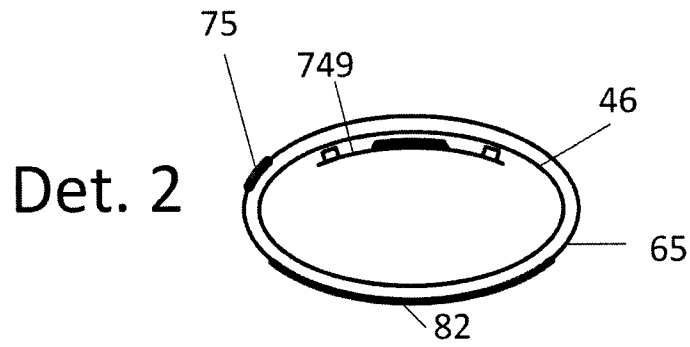
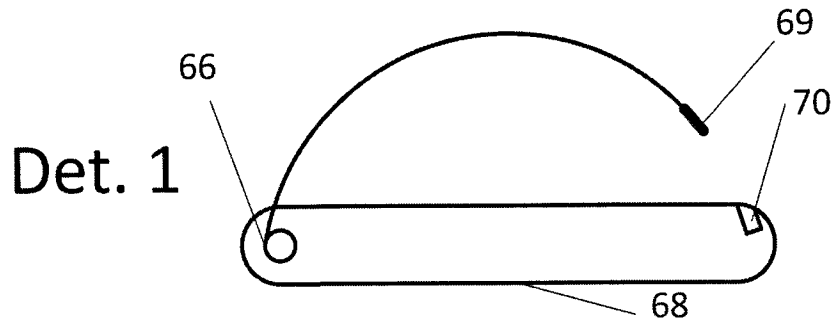
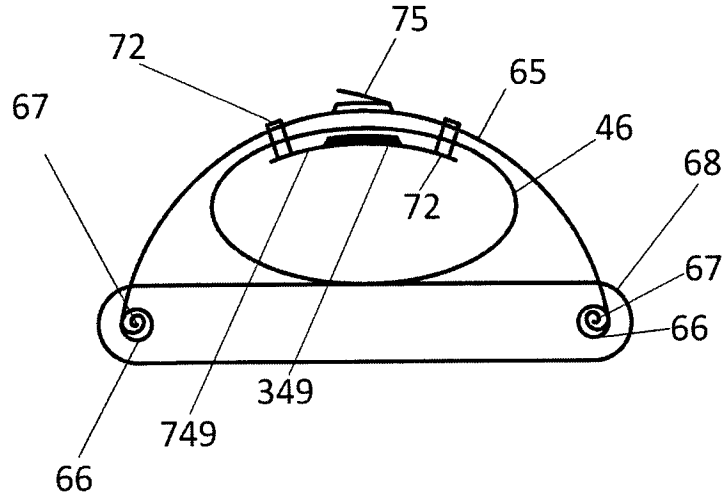


Obr. 7

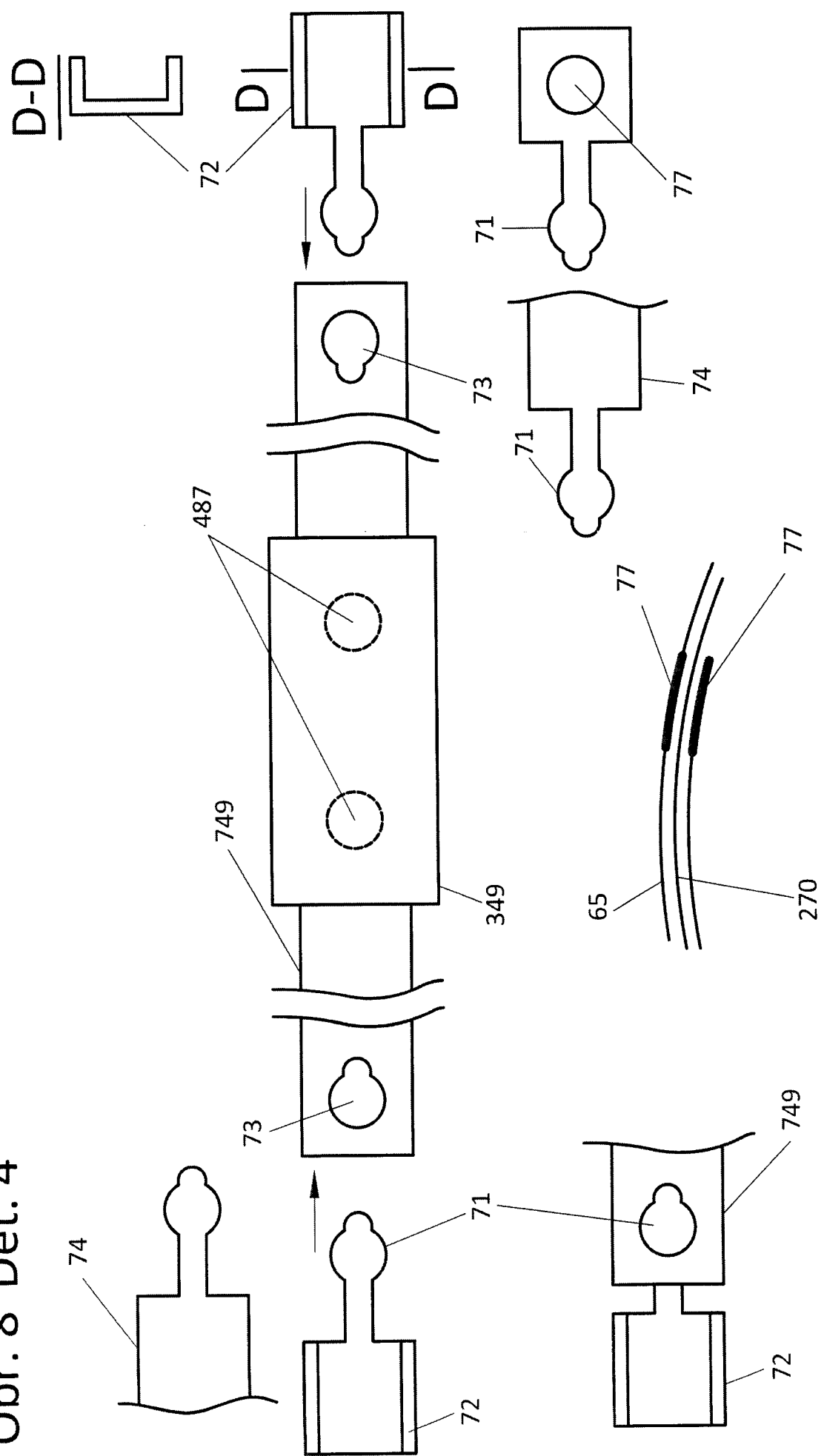


2016 PV 2016-731

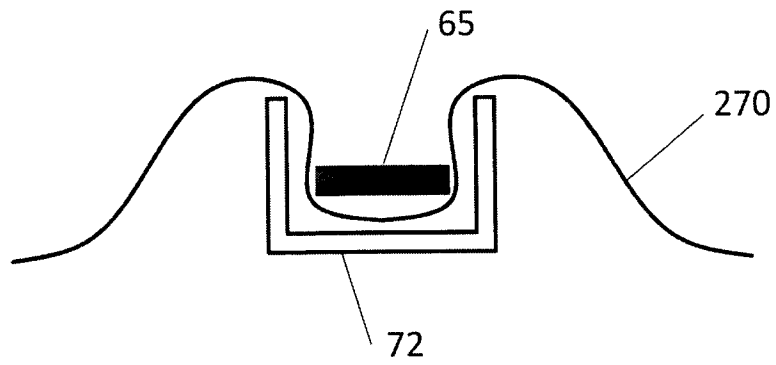
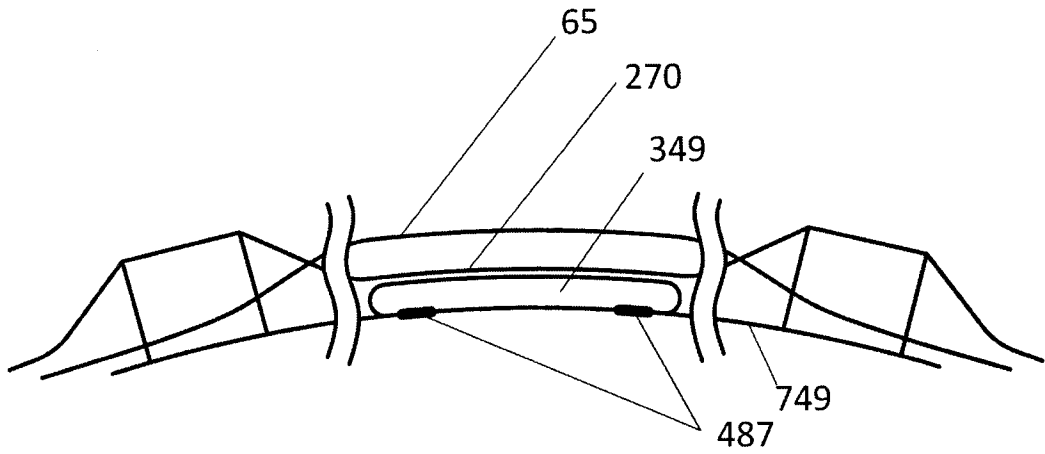
Obr. 8



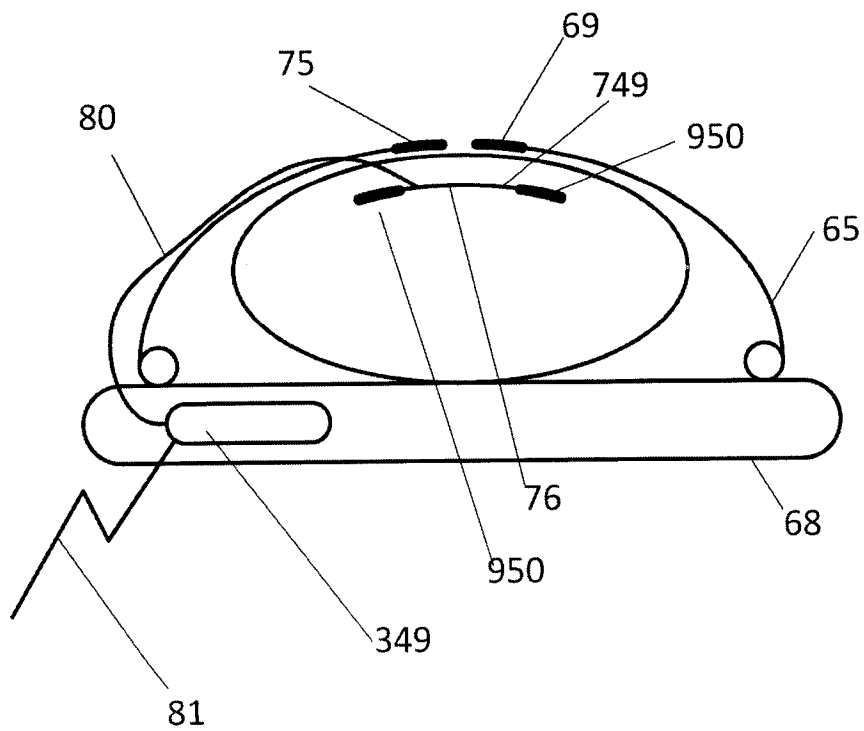
Obr. 8 Det. 4



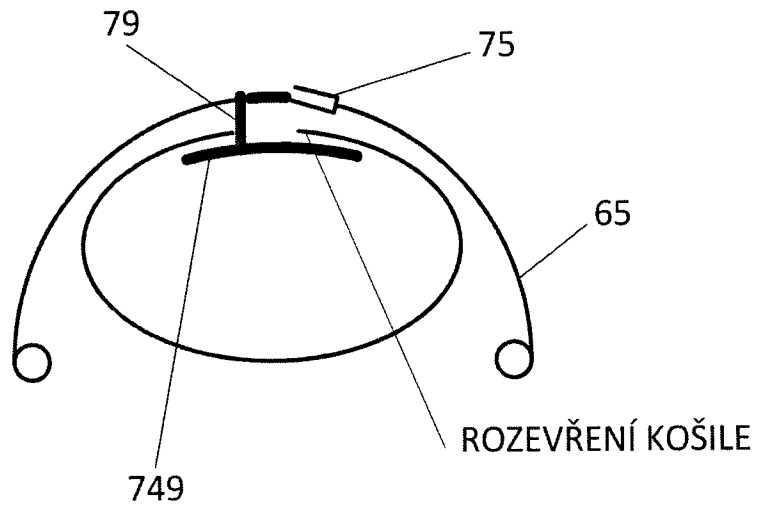
# Obr. 8 Det. 5



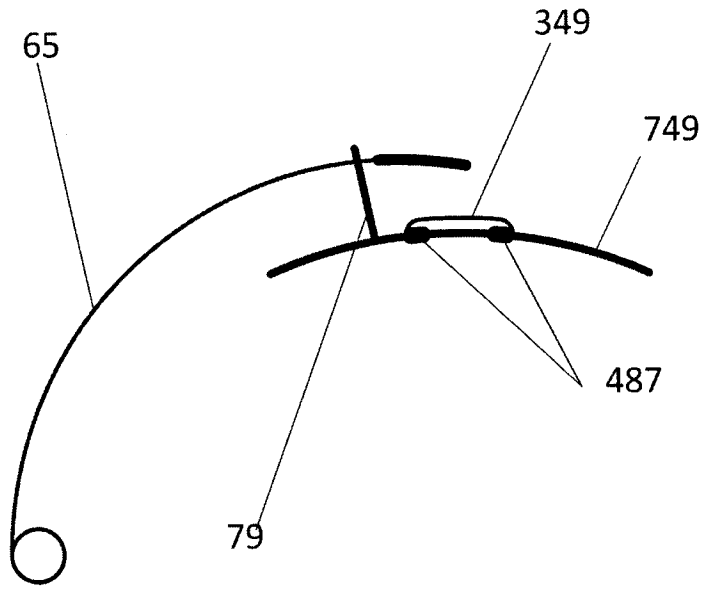
# Det. 6



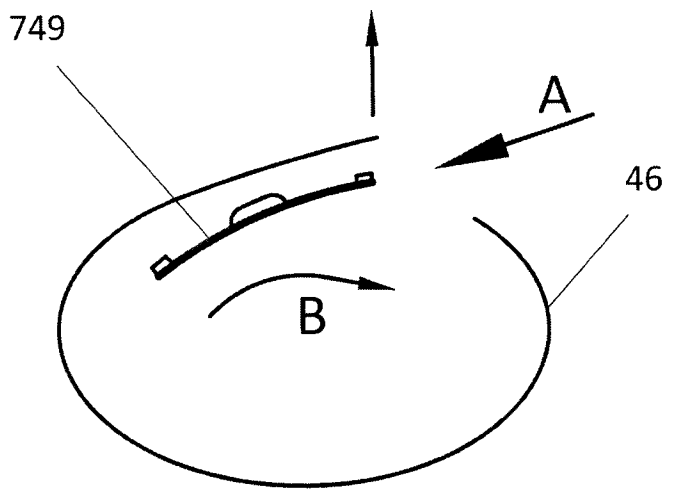
Obr. 8 Det. 7



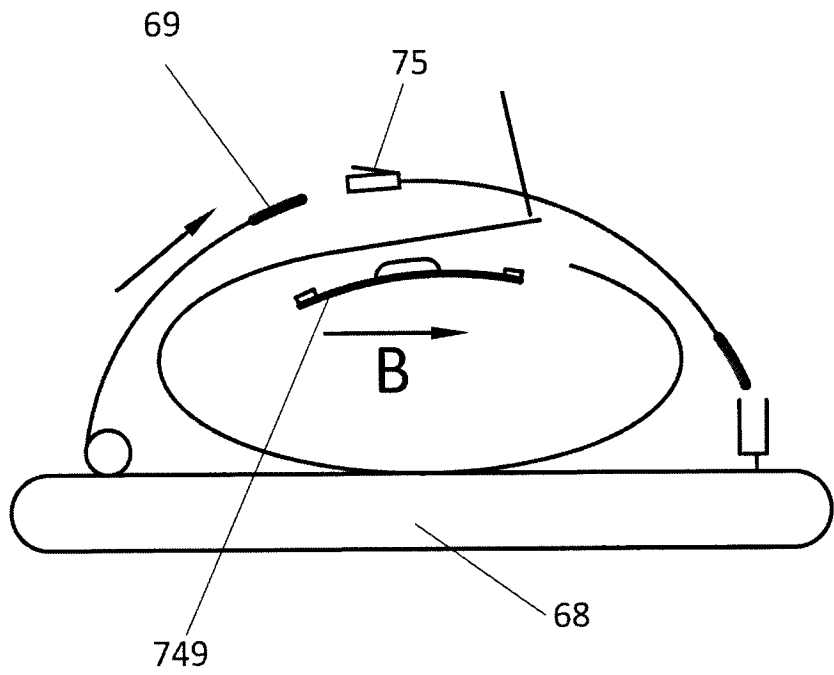
Det. 8



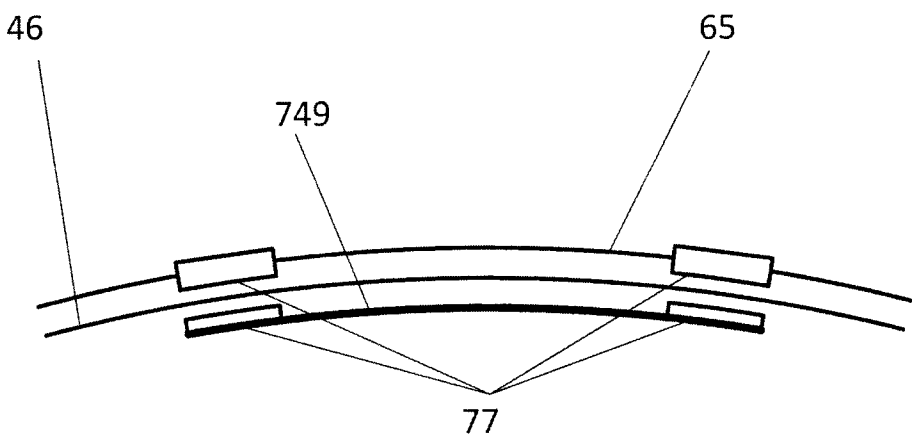
Det. 9



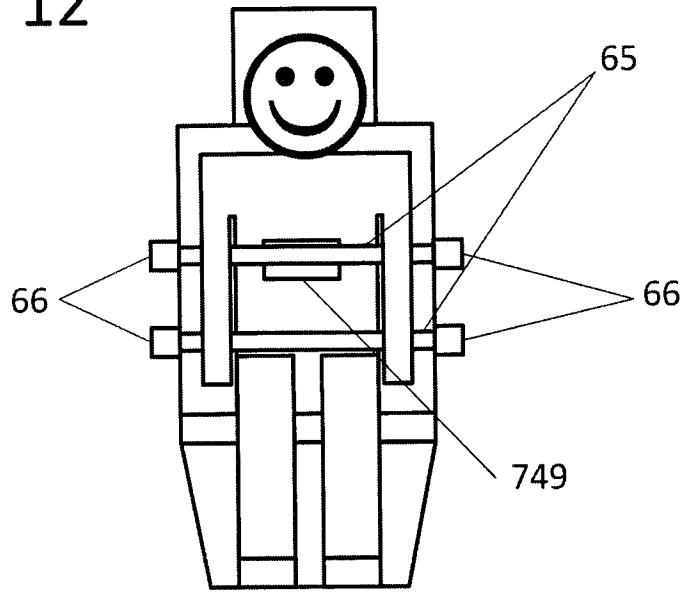
# Obr. 8 Det. 10



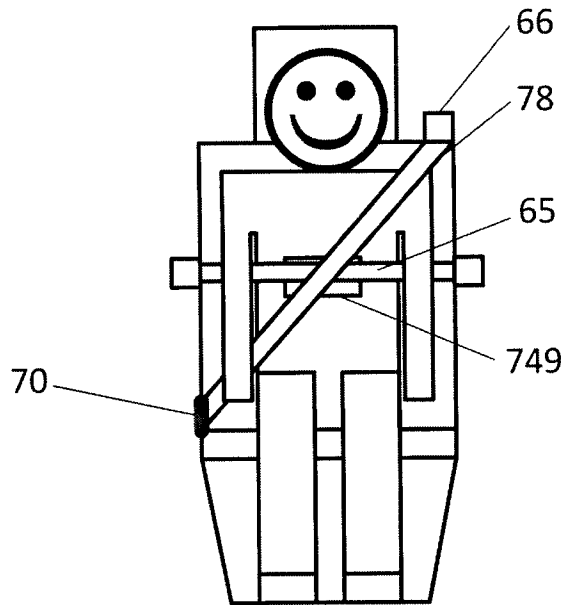
# Det. 11



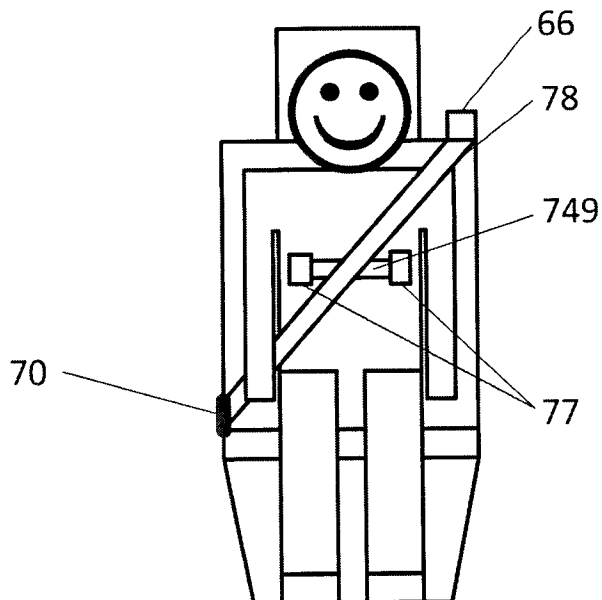
Obr. 8 det. 12



det. 13



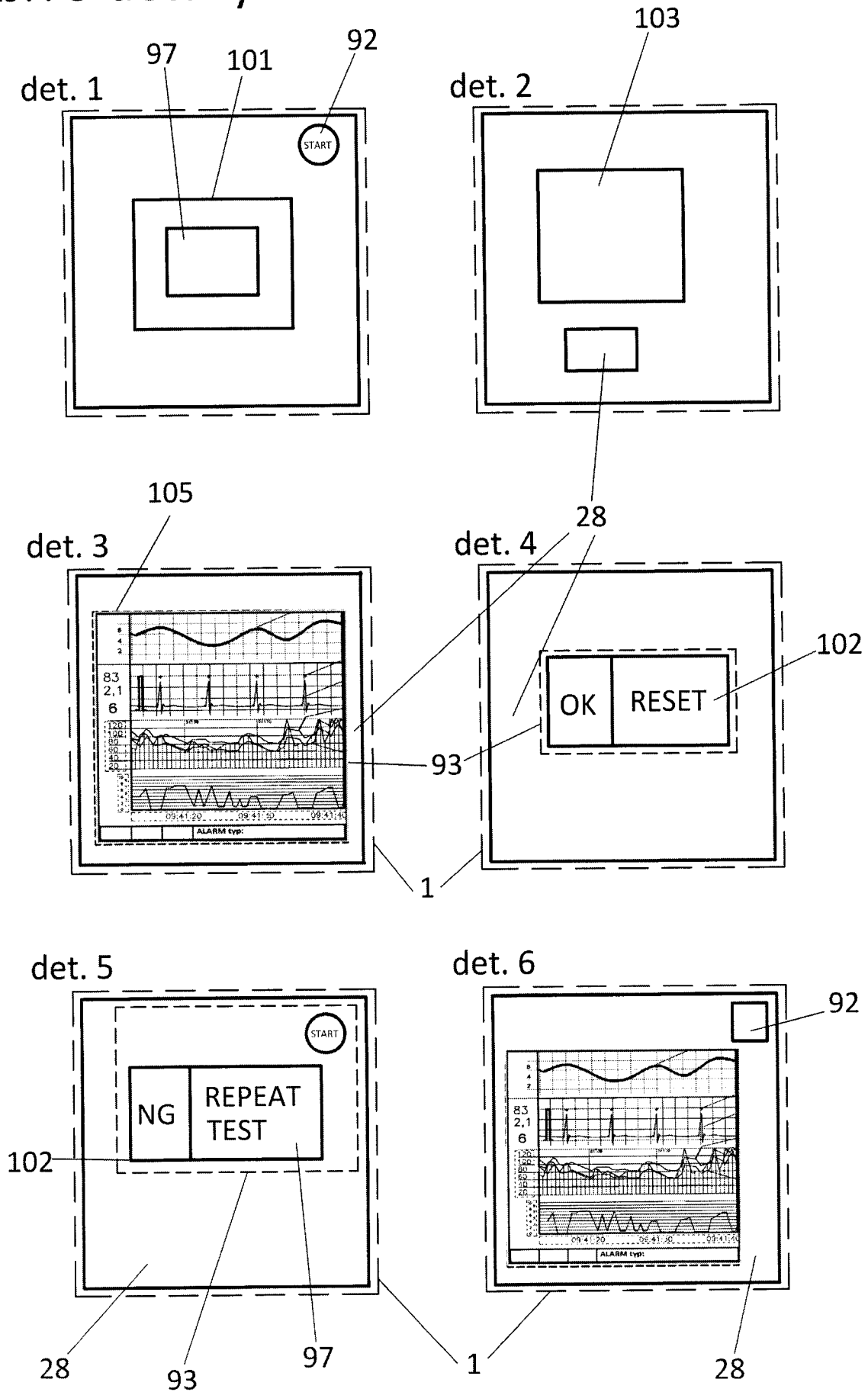
det. 14





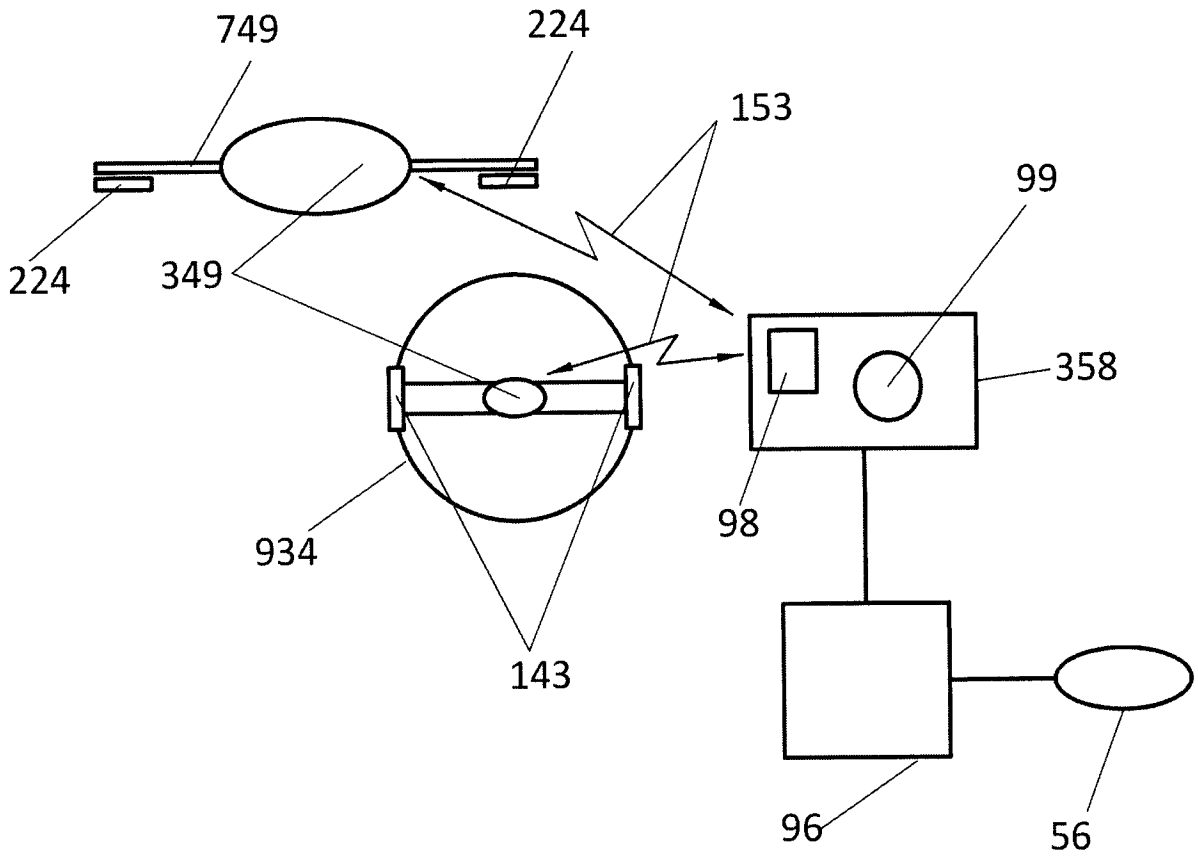
201116

# Obr. 9 detaily

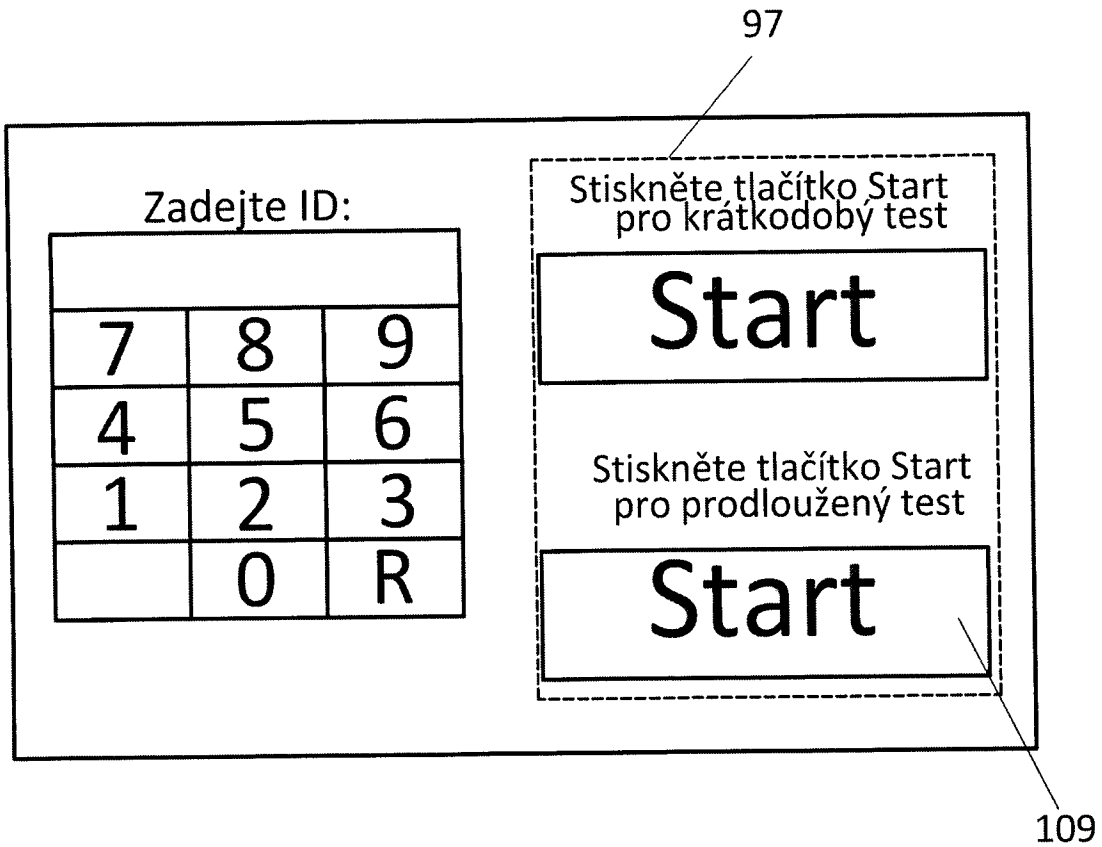


20.11.16

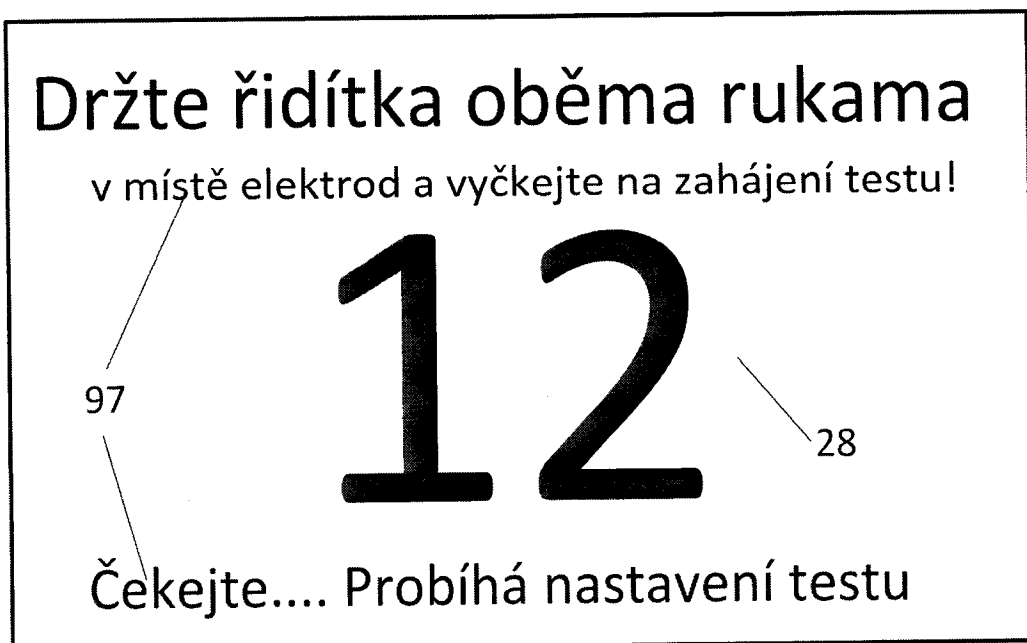
Obr. 9 det 7



Obr. 9 det 8

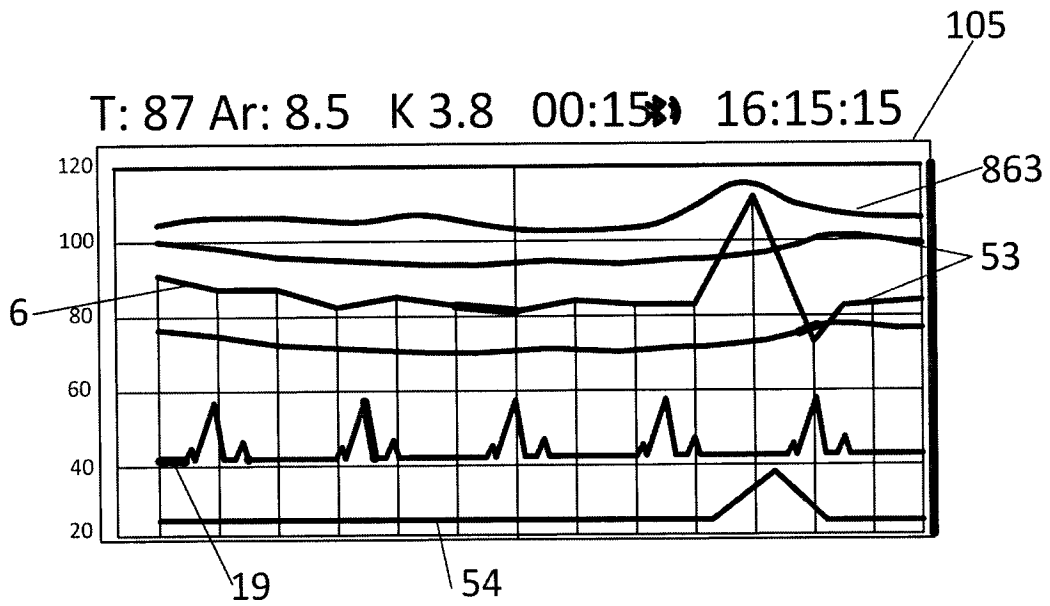


Obr.9 det 9



20.11.18

Obr. 9 det. 10



Obr. 9 det. 11

93

102

97

Výsledky testu: OK

Tep:	58
Arytmie	0.0
Kondice:	2.7

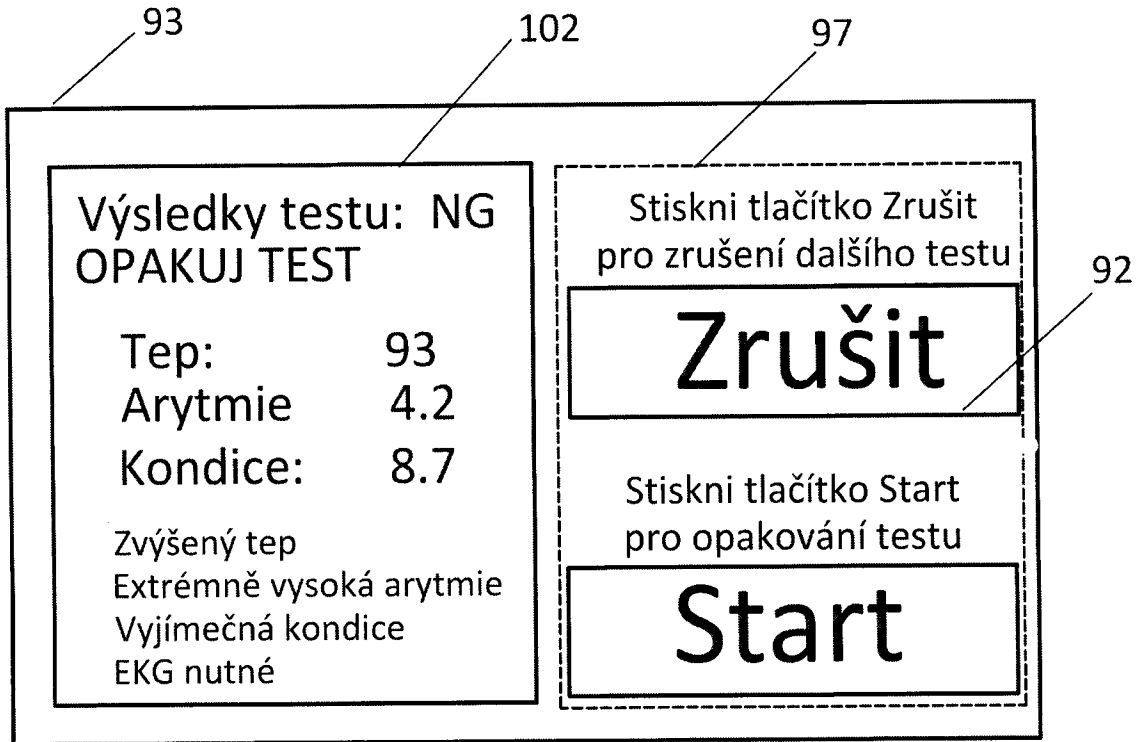
Tep je dobrý  
Arytmie není  
Dobrá kondice

Stiskni tlačítko OK  
pro připravenost  
k dalšímu testu

92

OK

Obr. 9 det. 12

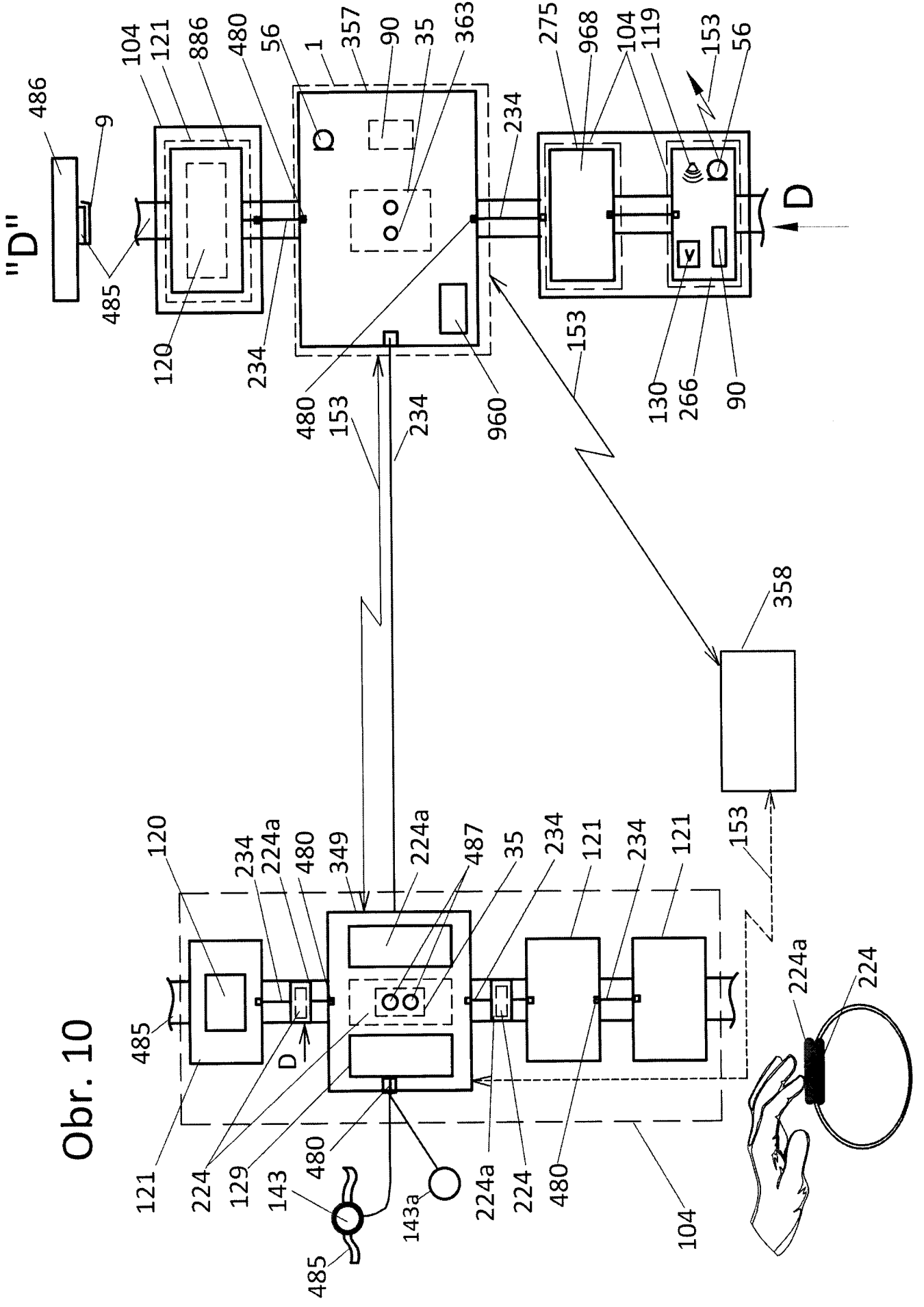


# Obr. 9 det 13

Tep		EKG
<35	Velmi nízký tep	Nutné
35 - 40	Nízký tep	Doporučeno
40 - 45	Snížený tep	Vhodné
45 - 85	Tep je dobrý	-----
85 - 100	Zvýšený tep	Vhodné
100 - 115	Vysoký tep	Dopoučeno
>115	Velmi vysoký tep	Nutné
Arytmie		EKG
0.0	Žádná arytmie	-----
0.0 - 0.5	Nízká arytmie	Vhodné
0.5 - 1.0	Zvýšená arytmie	Doporučeno
1.0 - 2.0	Vysoká arytmie	Požadováno
2.0 - 3.0	Velmi vysoká arytmie	Důrazně požadováno
>3.0	Extrémně vysoká arytmie	
Kondice		EKG
>7	Výjimečná kondice	-----
5.0 - 7.0	Výborná kondice	-----
4.0 - 5.0	Velmi dobrá kondice	-----
3.0 - 4.0	Dobrá	-----
2.5 - 3.0	Uspokojivá	
2.0 - 2.5	Neuspokojivá	Vhodné
1.2-2.0	Špatná	Doporučeno
<1.2	Velmi špatná	Požadováno
Kombinace hodnot		EKG
Ar = 0, 1 < K < 2	Možnost arytmie typu	Doporučeno
Ar = 0, K < 1	Pravděpodobnost arytmie typu	Požadováno
Tep je přímka		EKG
Ar= 0; 1 < K < 2	Možnost arytmie typu	Nutné
Ar= 0; K < 1	Pravděpodobnost arytmie typu	Nutné
Ar= 0; K < 2; T > 100	Zvýšená možnost arytmie typu	Nutné
T < 200	Tachykardie	Nutné
T > 200	Flutter	Nutné

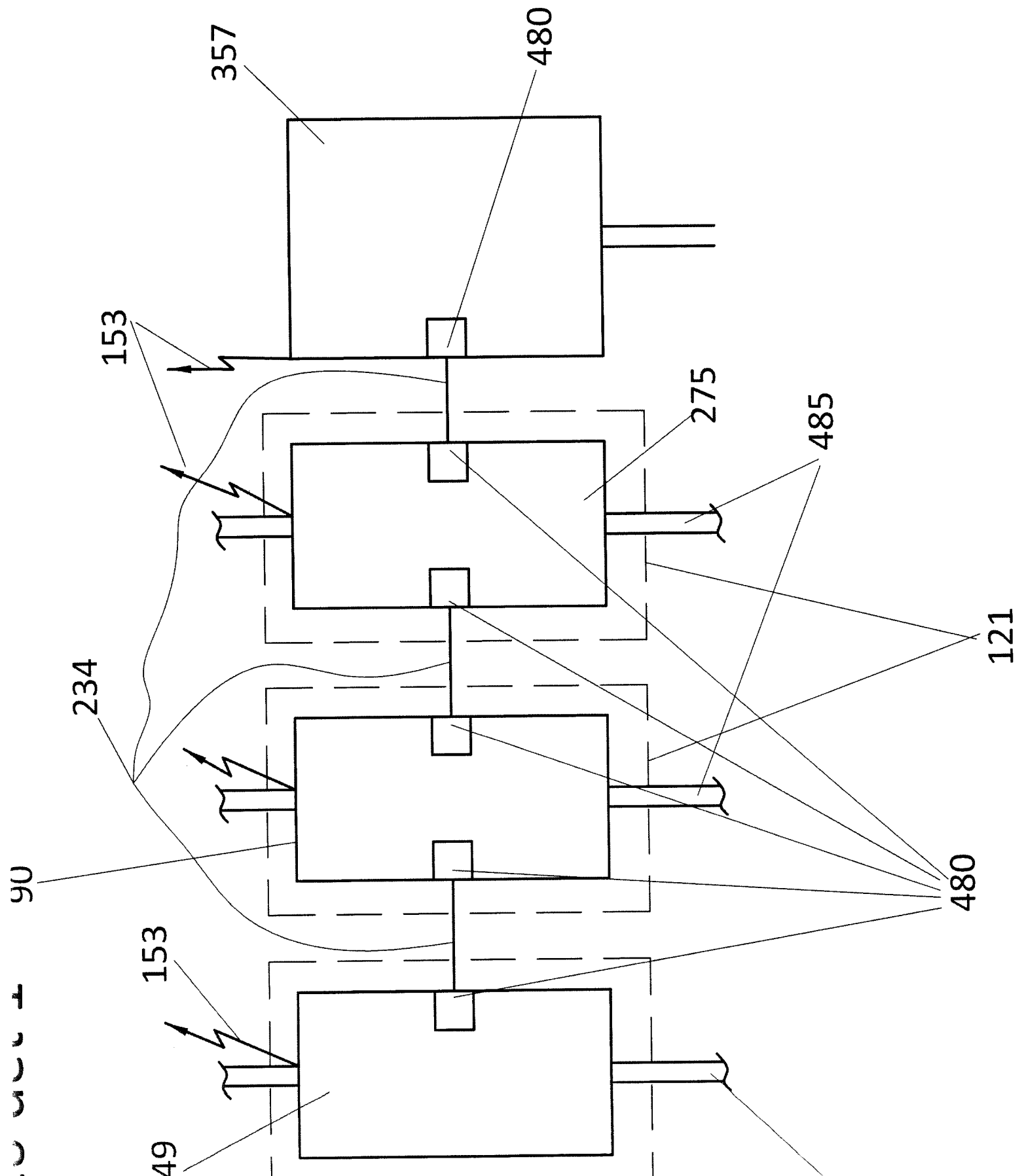
2016-731

PV 2016-731

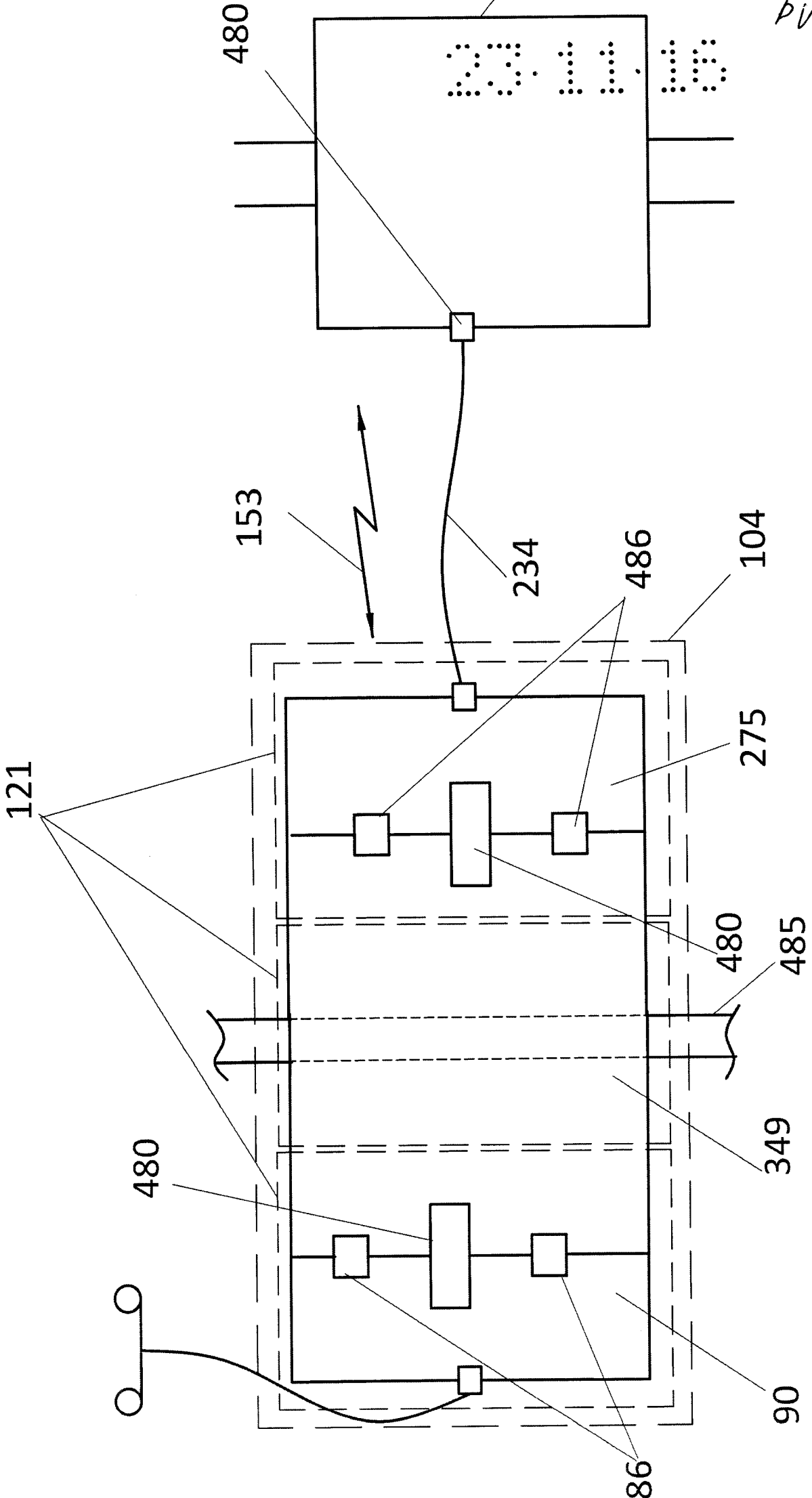


Obr. 10

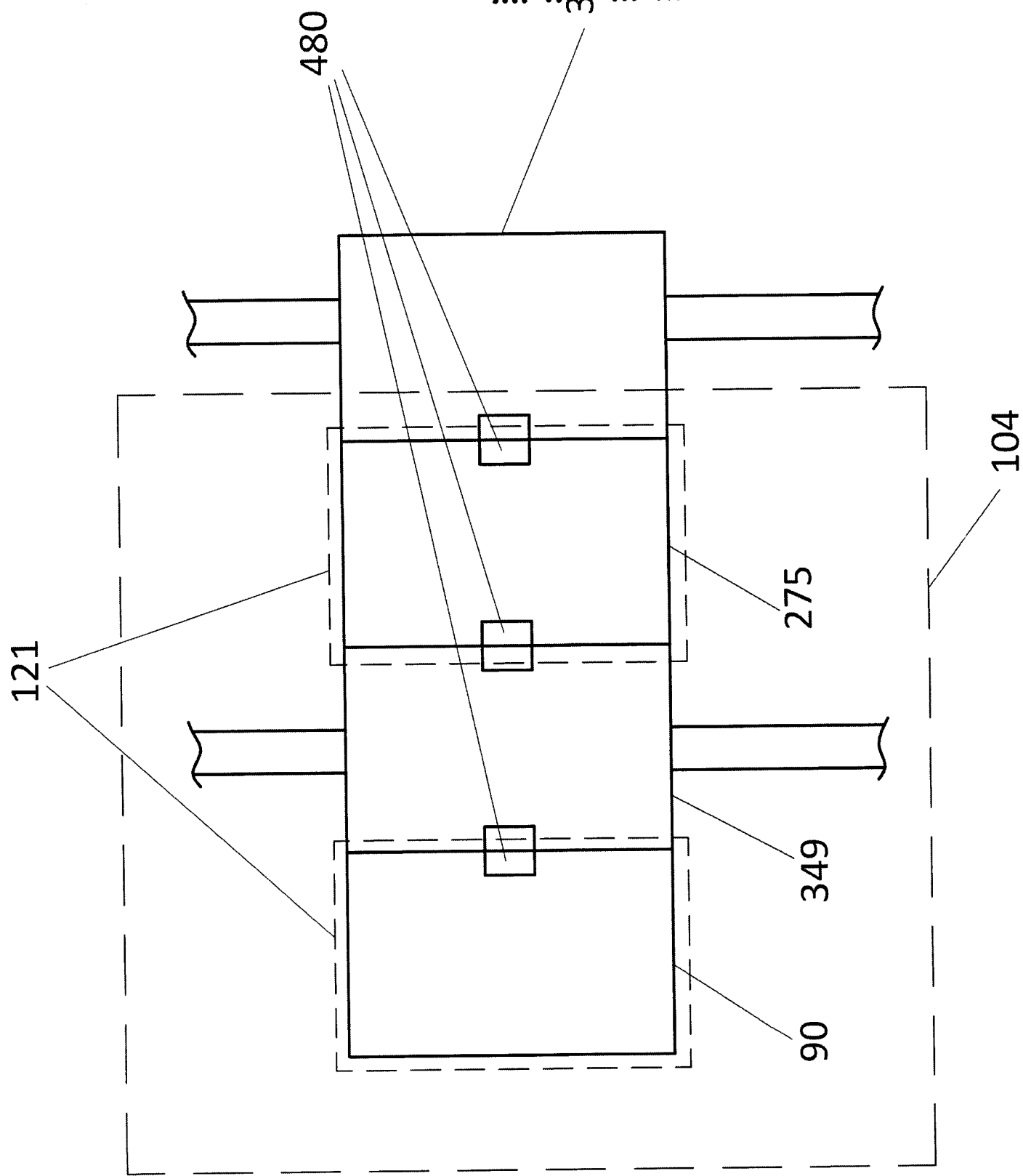
201118



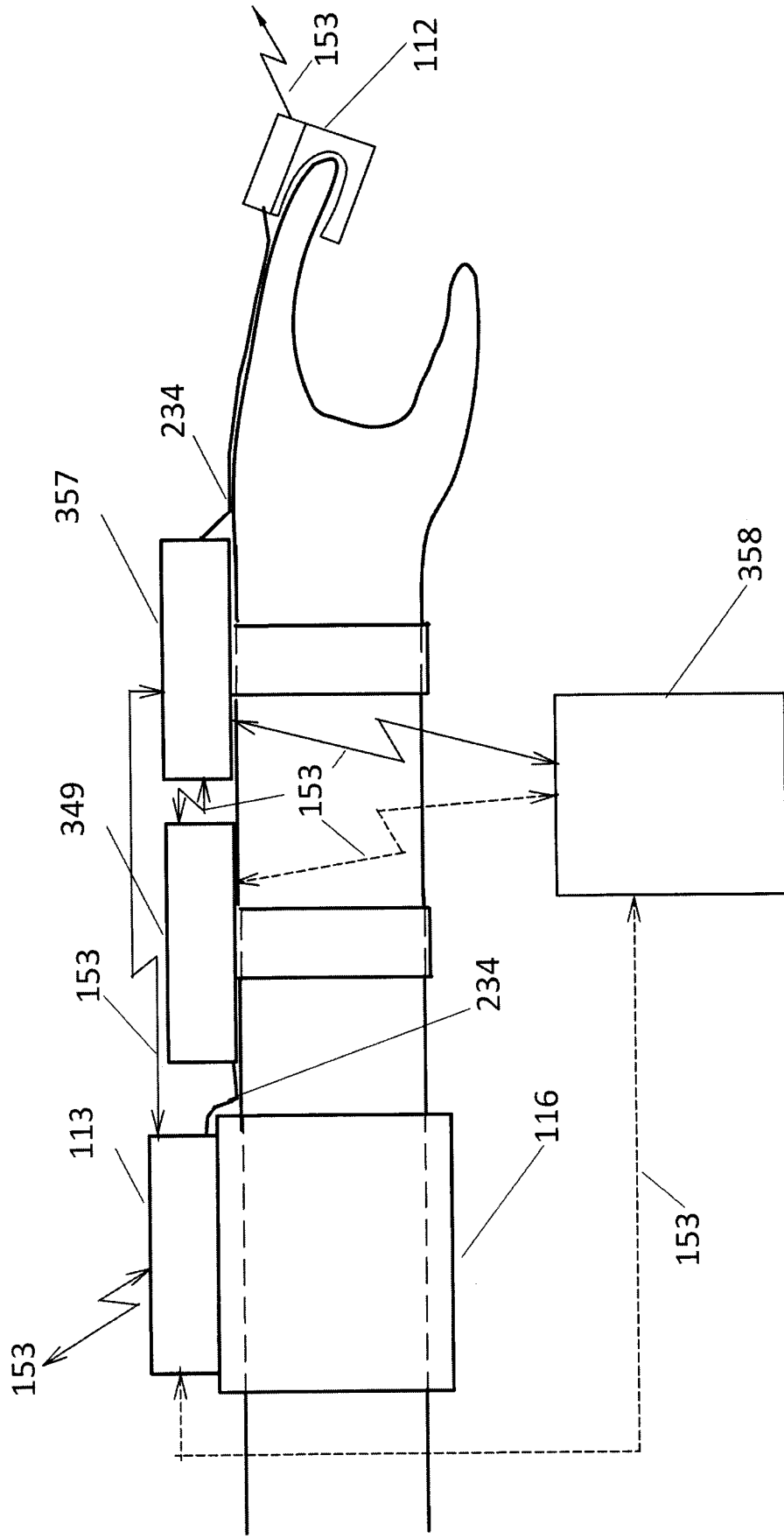
PV 2016-731



U.S. Pat. No. 8,811,111 B2

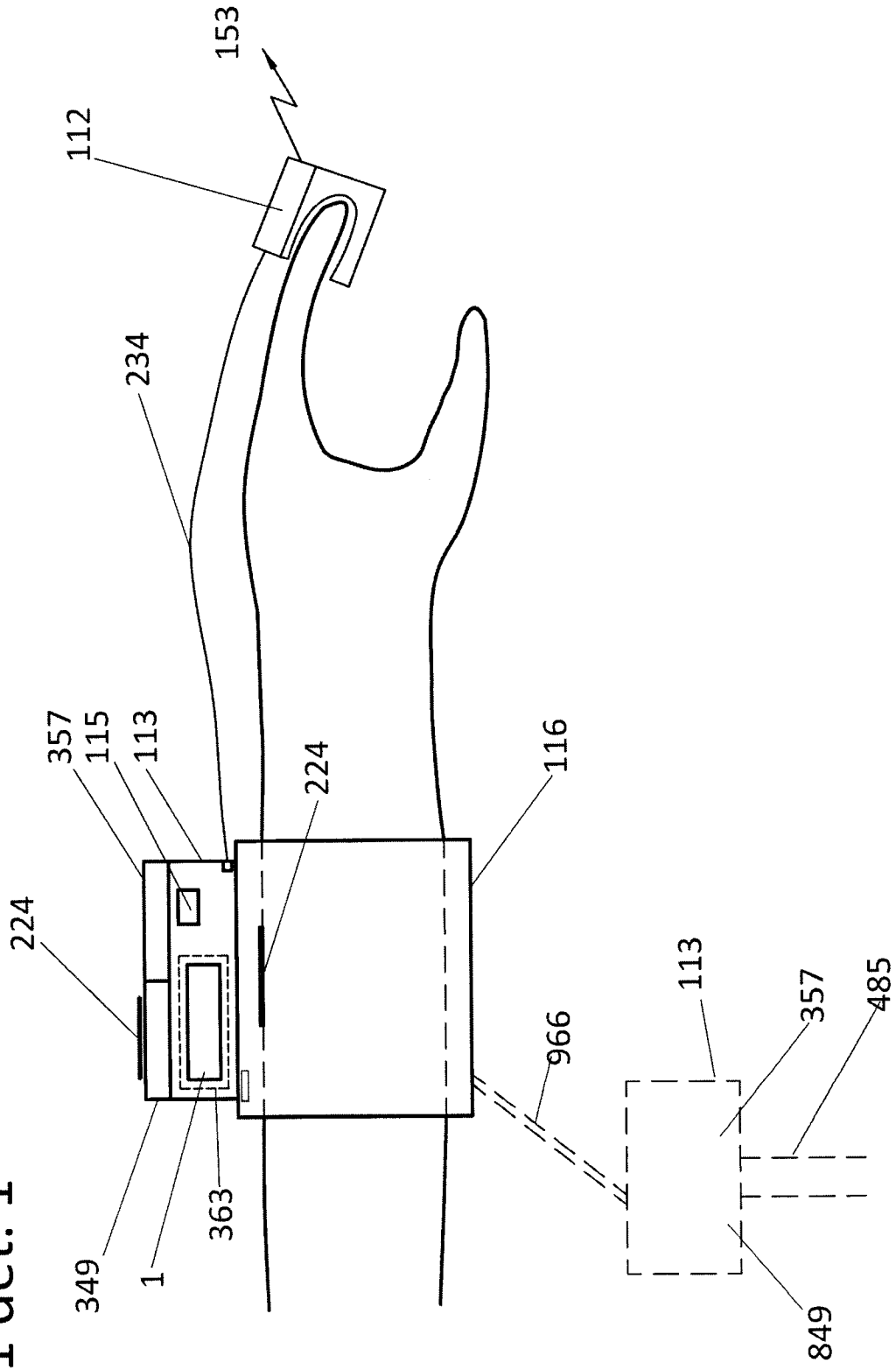


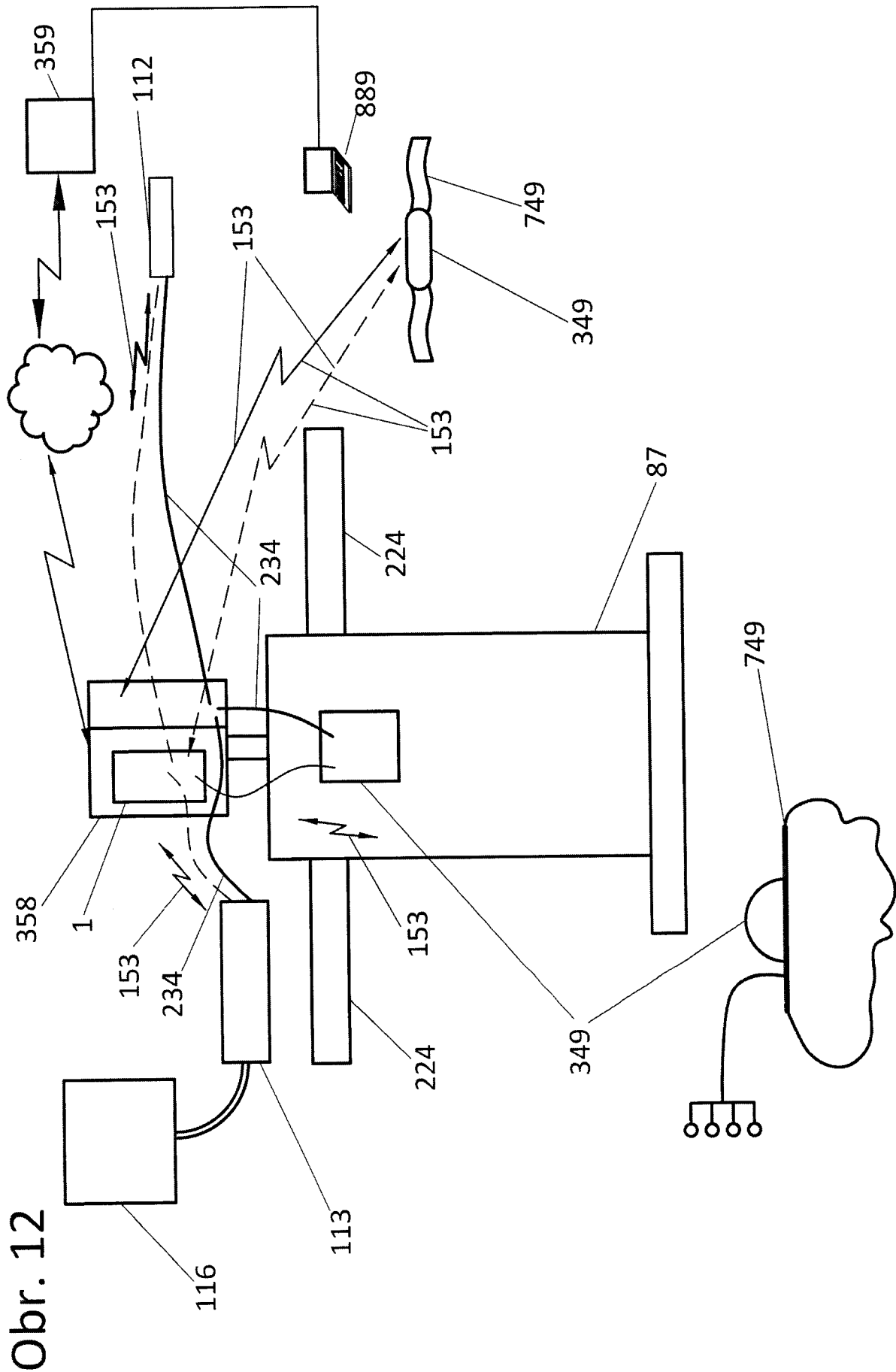
Obr. 11



3 1 1 5  
PV 2016-731

Obr. 11 det. 1

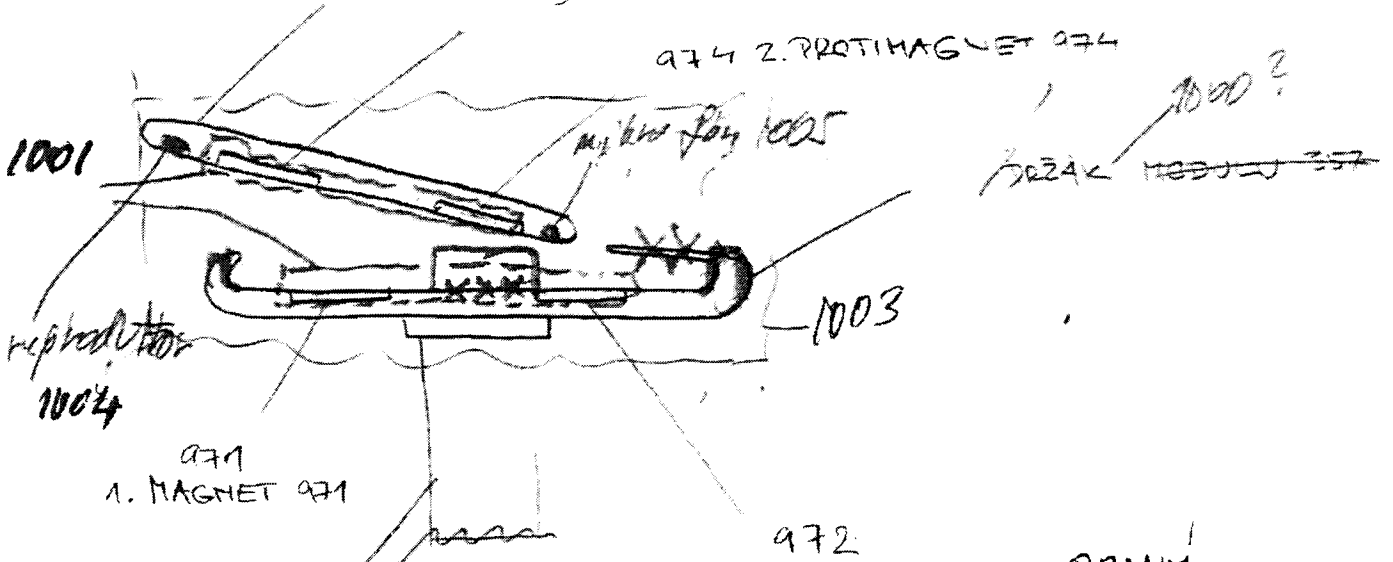




OBR 13

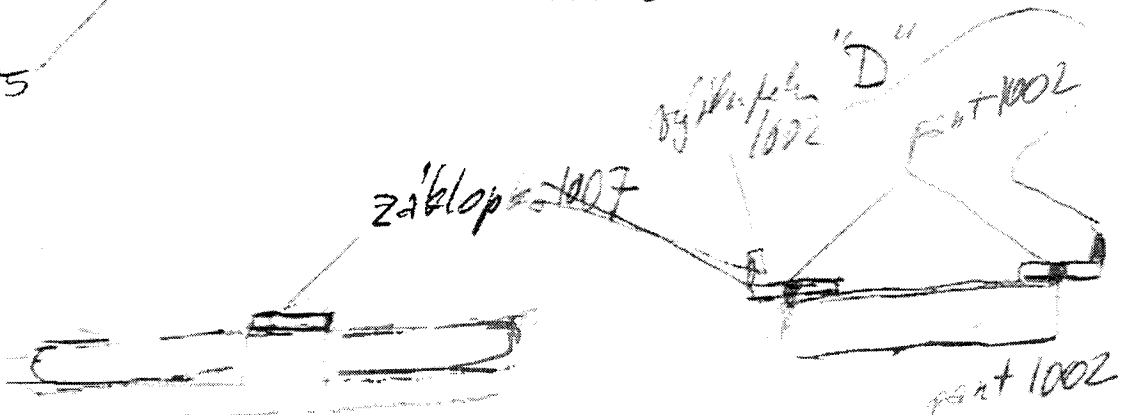
OPERATIVNI  
357 MODUL 357 OVLADACI A ZOBRAZOVACI  
973 1. PROTIMAGNET 973

974 2. PROTIMAGNET 974

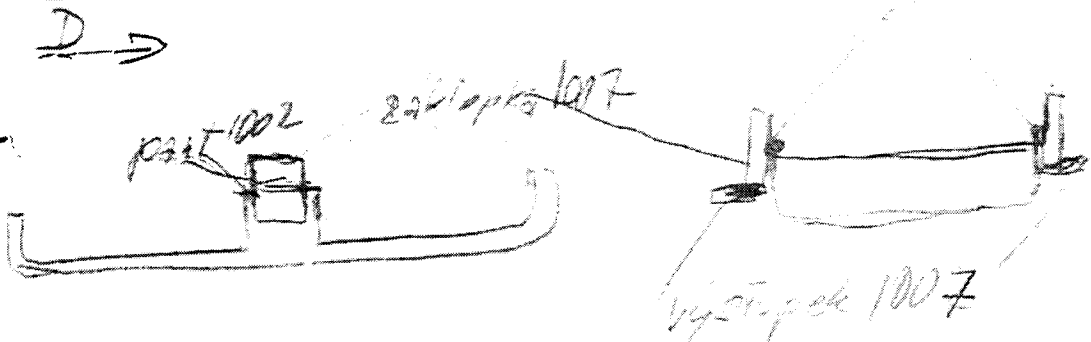


972  
2. MAGNET 972 DRUH!

DFT 1



DFT 2



DFT 3

