



(12) 实用新型专利

(10) 授权公告号 CN 204100364 U

(45) 授权公告日 2015. 01. 14

(21) 申请号 201420528614. 2

(22) 申请日 2014. 09. 11

(73) 专利权人 陈仲仁

地址 101118 北京市通州区驾校考试场

(72) 发明人 陈仲仁

(51) Int. Cl.

F24D 13/00 (2006. 01)

F24D 19/00 (2006. 01)

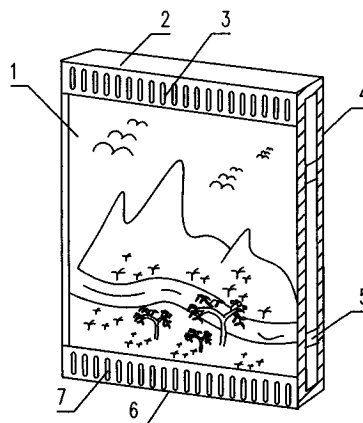
权利要求书1页 说明书2页 附图1页

(54) 实用新型名称

对流型彩绘面板保健电暖器

(57) 摘要

本实用新型公开了一种对流型彩绘面板保健电暖器,设有外壳、电热板,所述外壳由上眉板、下眉板、左、右边框、后面板构成,所述上眉板和下眉板均纵向设有密集的透气孔,该上、下眉板和左右边框包覆在所述发热板和后面板的四周;所述前面板设置在上、下眉板和左、右边框中间,该发热板设有通电接口;在该发热板的前表面设有一层油墨层;所述后面板里表面设有一层反射热量的反射膜,该反射膜后面设有一层隔热层。发热板固定在铝合金边框的插槽中。本实用新型适用于室内取暖,采用空气对流、更人性化、更保健的结构设计,达到取暖效果好,更节电环保,更利于人们健康的效果。



1. 一种对流型彩绘面板保健电暖器,设有外壳、电热板,其特征是:所述外壳由上眉板(2)、下眉板(6)、左、右边框、后面板(4)构成,所述上眉板和下眉板均纵向设有密集的透气孔(3、7),该上、下眉板和左右边框包覆在所述发热板和后面板的四周;所述发热板(1)设置在上、下眉板和左、右边框中间,该发热板设有通电接口;在该发热板的前表面设有一层油墨层;所述后面板里表面设有一层反射热量的反射膜,该反射膜后面设有一层隔热层;发热板固定在铝合金边框的插槽中。

2. 根据权利要求1所述的电暖器,其特征是:在外壳内设有一台风机。

3. 根据权利要求1所述的电暖器,其特征是:在外壳内设有一台负离子发生器。

4. 根据权利要求1所述的电暖器,其特征是:在外壳的底板上面设有一层空气过滤层。

对流型彩绘面板保健电暖器

技术领域

[0001] 本实用新型涉及一种取暖设备技术,具体是一种壁挂式的电暖器,特别是一种能够使空气上下流动,设有带油墨层面板的具有保健功能的电暖器。

背景技术

[0002] 随着经济的发展,生活水平的提高,人们对生活中的各种设备要求也越来越高。取暖设备是人们不可缺少的生活用品,虽然现在集中或大型供暖设施非常普遍和完善,在农村,在城市的法定供暖时间的前后,还需要自家的灵活的取暖设备。因此,小型取暖器如电暖器仍然有非常广泛的需求。人们不紧需要取暖,还需要净化空气、保健、美化环境等功能。现在,在雾霾天气频发,大力倡导节能降耗的大环境下,电采暖正发挥着日益重要的作用。如今市场上有花样繁多的电暖器,但是现有产品因为单面散热,散热较慢,热效率相对不高,是现有产品受到诟病的主要原因。另外,因为散热慢,发热板温度较高。带来多方面的不利影响:一是发热板外侧彩绘图案由于长期高温,容易引起黄变,影响美观;二是发热板由于散热不良,长期高温,容易导致老化加速,寿命缩短。一个极端的情况是,当发热板表面因为某种原因,比如说被衣物遮挡,导致局部不散热,容易导致发热板局部过热毁损,产品报废。因此,需要对现有技术进行改进,提出结构更合理,功能更多样的新型电暖器,以满足人们的需要。

实用新型内容

[0003] 本实用新型针对上述现有技术的不足,提供一种对流型彩绘面板保健电暖器,该电暖器采用空气下下对流、带油墨层面板、更保健的结构设计,达到取暖效果好,更节电环保,更人性化,更利于人们健康的效果。

[0004] 为解决上述技术问题,本实用新型采用如下技术方案:对流型彩绘面板保健电暖器,设有外壳、发热板,其特征是:所述外壳由上眉板、下眉板、左、右边框、后面板构成,所述上眉板和下眉板均纵向设有密集的透气孔,该上、下眉板和左右边框包覆在所述发热板和后面板的四周;所述发热板设置在上、下眉板和左、右边框中间,该发热板为通电发热的碳晶板制成,该电热板设有通电接口;在该发热板的前表面设有一层油墨层;所述后面板里表面设有一层反射热量的反射膜,该反射膜后面设有一层隔热层,发热板固定在铝合金边框的插槽中。

[0005] 本实用新型进一步完善和实施的补充方案是:

[0006] 在外壳内设有一台风机,强化空气对流,加速散热。

[0007] 在外壳内设有一台负离子发生器,有利于人体健康。

[0008] 在外壳的底板上面设有一层空气过滤层,净化空气。

[0009] 与现有技术相比,本实用新型具有的优点:

[0010] 其一,取暖功能:内置独立控制的风机,强对流,快速升温功能突出。设置的反射膜和隔热板能更好地集中放热。这是产品的基本功能,主要在初冬到初春这个时间段内发挥

作用。

[0011] 其二,美化环境功能:设有耐高温油墨层,更加人生化。

[0012] 其三,营养化空气功能:内置负离子发生器释放高浓度负离子。

[0013] 其四,净化空气功能:设置空气过滤层进一步净化空气,在风机气流带动下迅速向房间各处扩散。可以除尘杀菌,净化空气,改善人体心肺机能,提升免疫力,全年守护家人的健康。

[0014] 本实用新型具有结构新颖、科学、巧妙、功能多样、取暖效果好、更有利于人们健康和美化环境的诸多优点。

附图说明

[0015] 图1是本实用新型的剖视结构示意图;

[0016] 本专利的外形不受本附图的限制,仅外形的改变也属于本专利的保护范围之内。

具体实施方式

[0017] 下面结合附图和实施例对本实用新型作进一步的说明。实施例:参见附图,对流型彩绘面板保健电暖器,设有外壳、发热板,所述外壳由上眉板2、下眉板6、左、右边框、后面板4构成,所述上眉板和下眉板均纵向设有密集的透气孔3、7,该上、下眉板和左右边框包覆在所述发热板和后面板的四周;所述发热板1设置在上、下眉板和左、右边框中间,该发热板为通电发热的碳晶板制成,该发热板设有通电接口;在该发热板的前表面设有一层油墨层;所述后面板里表面设有一层反射热量的反射膜,该反射膜后面设有一层隔热层。发热板固定在铝合金边框的插槽中。在外壳内设有一台风机。在外壳内设有一台负离子发生器。在外壳的底板上面设有一层空气过滤层。

[0018] 应当指出,对于本技术领域的普通技术人员来说,在不脱离本实用新型原理的前提下,还可以做出若干改进和润饰,这些改进和润饰也应视为本实用新型的保护范围。

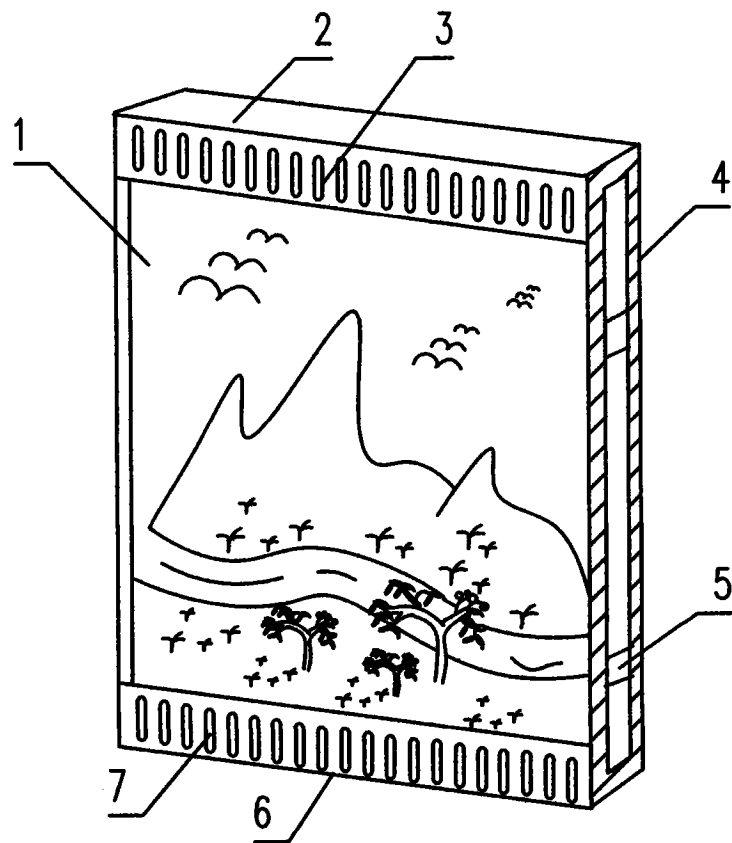


图 1