



(12) 发明专利

(10) 授权公告号 CN 101552814 B

(45) 授权公告日 2011.03.30

(21) 申请号 200910140863.8

(22) 申请日 2003.10.10

(30) 优先权数据

2002-299430 2002.10.11 JP

(62) 分案原申请数据

200310100636.5 2003.10.10

(73) 专利权人 夏普株式会社

地址 日本大阪府大阪市

(72) 发明人 滨村博康 铃木由刚

(74) 专利代理机构 中国专利代理(香港)有限公司

72001

代理人 张雪梅 王小衡

(56) 对比文件

EP 1211869 A1, 2002.06.05,

US 20020142810 A1, 2002.10.03,

CN 1359221 A, 2002.07.17,

EP 0954150 A2, 1999.11.03,

审查员 解亚琦

(51) Int. Cl.

H04M 1/02 (2006.01)

H04M 1/725 (2006.01)

H04M 1/60 (2006.01)

H04M 1/23 (2006.01)

G11B 27/34 (2006.01)

G11B 27/10 (2006.01)

H04N 5/232 (2006.01)

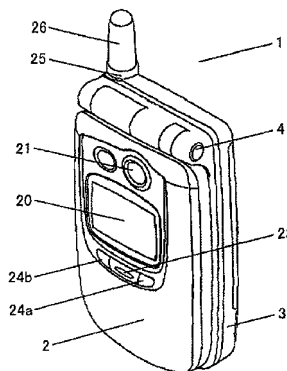
权利要求书 3 页 说明书 24 页 附图 17 页

(54) 发明名称

便携电话机

(57) 摘要

本发明提供一种通过在带有照相机的便携电话机的分显示器面上设置多个操作部,即使不打开也可在折叠的状态下进行各种设定、切换及调整,并提高了操作性及方便性的便携电话机。该便携电话机(1),在折叠的状态下与第2壳体(3)对置的第1壳体(2)的表面具备第1显示部(5),在第1壳体(2)的第1显示部(5)的背面具备第2显示部(20)、摄像部(21)及多个操作部(23,24a,24b)。



1. 一种便携电话机,具备:

第一壳体;

第二壳体;

连接部,以连接所述第一壳体及所述第二壳体的方式构成,其中,所述第一壳体和所述第二壳体通过所述连接部能折叠;

第一显示部,配置于在折叠状态下与所述第二壳体相对的所述第一壳体的表面;

摄像部,以对被摄体进行摄影且输出图像数据的方式构成;

快门开关,以接受基于所述摄像部的摄影的指示的方式构成,其中,所述摄像部和所述快门开关配置于所述便携电话机的外表面;

第二显示部,配置于所述第一壳体的所述第一显示部的背面,并且在折叠状态下以使所述连接部的位置位于上方的方式来显示图像;

多个操作开关,配置于所述背面,并且在所述便携电话机被折叠的状态下能使用;以及

控制部,在所述便携电话机被折叠的情况下,使所述第二显示部显示表示功能的图像,所述功能是分配给所述多个操作开关中每一个操作开关的功能。

2. 根据权利要求1所述的便携电话机,其中,

所述多个操作开关中的一个操作开关接受用于执行所述功能的操作,

所述控制部,响应所述操作的输入,使所述第二显示部显示所述功能。

3. 根据权利要求1所述的便携电话机,还具备:

发光部,以发光的方式构成,

所述多个操作开关中的一个操作开关接受用于增加基于所述发光部的发光量的操作、和用于减少所述发光量的操作,

所述第二显示部显示与所述发光量的增加对应的图像、和与所述发光量的减少对应的图像。

4. 根据权利要求1所述的便携电话机,还具备:

变焦调整部,以调整所述摄像部的变焦的方式构成,

所述多个操作开关中的一个操作开关接受用于调大基于所述变焦调整部的变焦量的操作、和用于调小所述变焦量的操作,

所述第二显示部显示与所述变焦量的增加对应的图像、和与所述变焦量的减少对应的图像。

5. 根据权利要求1所述的便携电话机,还具备:

存储部,存储用于输出声音的声音数据;以及

再生部,根据所述声音数据输出声音,

所述多个操作开关中的一个操作开关接受用于指示基于所述再生部的第一动作的操作、和用于指示与所述第一动作不同的第二动作的操作,

所述第二显示部显示与所述第一动作对应的图像、和与所述第二动作对应的图像。

6. 根据权利要求5所述的便携电话机,其中,

所述第一动作包含声音的再生,

所述第二动作包含所述再生的停止,

所述第二显示部显示表示所述声音的再生的图像、和表示所述再生的停止的图像。

7. 根据权利要求 5 所述的便携电话机,其中,
所述第一动作包含由所述再生部再生的音乐的快进,
所述第二动作包含将所述音乐返回到与所述快进相反的方向,
所述第二显示部显示表示所述音乐的快进的图像、和表示返回到所述音乐的图像。
8. 根据权利要求 1 所述的便携电话机,其中,
所述控制部执行用于实现多个功能的每一个功能的处理,
所述多个操作开关中的一个操作开关接受用于按照预先规定的第一顺序选择所述多个功能的每一个功能的操作、和用于按照预先规定的第二顺序选择所述多个功能的每一个功能的操作,
所述第二顺序是与所述第一顺序相反的顺序,
所述第二显示部显示用于按照预先规定的所述第一顺序选择所述多个功能的每一个功能的图像、和用于按照预先规定的所述第二顺序选择所述多个功能的每一个功能的图像。
9. 根据权利要求 1 所述的便携电话机,其中,
所述多个操作开关中的一个操作开关接受用于执行所述功能的操作,
所述控制部,响应所述操作的输入,输出用于实现所述功能的命令。
10. 根据权利要求 1 所述的便携电话机,其中,
所述多个操作开关中的每一个操作开关与多个功能的每一个功能相关联,
所述控制部,响应于对所述多个操作开关的任一个操作开关的指示输入,使所述第二显示部显示表示与输入指示对应的功能的图像。
11. 根据权利要求 10 所述的便携电话机,其中,
所述多个功能包含规定所述便携电话机的动作的物理量的增加和减少,
所述控制部,响应于对所述任一个操作开关的指示输入,输出增加所述物理量的命令或减少所述物理量的命令。
12. 根据权利要求 10 所述的便携电话机,还具备:
发光部,以发光的方式构成,
所述多个功能包含基于所述发光部的发光量的增加和减少,
所述控制部,响应于对所述任一个操作开关的指示输入,输出增加所述发光量的命令或减少所述发光量的命令。
13. 根据权利要求 10 所述的便携电话机,其中,
所述控制部,响应于对所述多个操作开关的任一个操作开关的指示输入,输出用于执行与输入指示对应的功能的命令。
14. 根据权利要求 1 所述的便携电话机,其中,
所述多个操作开关中的一个操作开关接受用于执行所述多个功能的每一个功能的各操作,
所述第二显示部显示与多个功能的每一个功能对应的各图像,所述多个操作开关中各所述操作被执行的各位置的排列与各所述图像的排列相对应。
15. 根据权利要求 14 所述的便携电话机,其中,
所述多个操作开关中的一个操作开关包含将指示的输入进行接受的多个钮,

所述第二显示部,根据所述多个钮的每一个钮的排列,来显示各所述图像。

16. 一种便携电话机,具备:

第一壳体;

第二壳体;

连接部,以连接所述第一壳体及所述第二壳体的方式构成,其中,所述第一壳体和所述第二壳体通过所述连接部能折叠;

第一显示部,配置于在折叠状态下与所述第二壳体相对的所述第一壳体的表面;

摄像部,以对被摄体进行摄影且输出图像数据的方式构成;

快门开关,以接受基于所述摄像部的摄影的指示的方式构成,其中,所述摄像部和所述快门开关配置于所述便携电话机的外表面;

第二显示部,配置于所述第一壳体的所述第一显示部的背面,并且在折叠状态下以使所述连接部的位置位于上方的方式来显示图像;

多个操作开关,配置于所述背面,并且在所述便携电话机被折叠的状态下能使用;

控制部,在所述便携电话机被折叠的情况下,使所述第二显示部显示表示功能的图像,所述功能是分配给所述多个操作开关的一个操作开关的功能;

存储部,存储用于输出声音的声音数据;以及

再生部,根据所述声音数据输出声音,

所述多个操作开关中的一个操作开关接受用于指示基于所述再生部的第一动作的操作、和用于指示与所述第一动作不同的第二动作的操作,

所述便携电话机还具备:

键锁开关,配置于所述外表面,并且对所述再生部的操作进行锁定。

17. 根据权利要求 16 所述的便携电话机,其中,

当长按所述键锁开关时,所述便携电话机被切换为键锁状态。

18. 根据权利要求 16 所述的便携电话机,其中,

当长按所述键锁开关时,所述便携电话机的键锁状态被解除。

便携电话机

[0001] 本申请是下述申请的分案申请：

[0002] 发明名称：便携电话机

[0003] 申请日：2003年10月10日

[0004] 申请号：200310100636.5

技术领域

[0005] 本发明涉及具有摄影功能的便携电话机。

背景技术

[0006] 近年来，便携电话机正得到广泛的普及。其形状大致可分为单体型、翻盖型及蛤壳型3类。其中由于蛤壳型可实现基于折叠的小型化，因而其需求量高于其它2种。

[0007] 最近，人们提出了在液晶显示器的背面具备有液晶分显示器的便携电话机及具有照相机功能的便携电话机。

[0008] 图17是表示打开了传统的带有照相机的蛤壳型便携电话机100（机种名称为SH251i，夏普公司生产，2002年6月1日销售）的状态下的外观的斜视图。便携电话机100具备第1壳体101及第2壳体102。第1壳体101及第2壳体102通过铰链103来连接，以铰链103为轴来进行角变位自由运动，由此可折叠地来构成。如图17所示，便携电话机100在第1壳体101上具备第1显示部104。第1显示部104被配置为当便携电话机100折叠时位于内侧。第1显示部104（主显示器）通过液晶显示器及EL显示器等来实现，显示基于通过设置于壳体内部的第1显示驱动器部发送来的图像数据的图像。该便携电话机100在第1壳体101的背面具备天线部105及可上下运动的螺旋部106。该电话机在第1壳体101的侧面具备用于照相机功能的第2快门钮107。此外该电话机在第1显示部104的上部具备在通话时使用的第1扬声器108。

[0009] 开闭检测部109是用于检测便携电话机100是否折叠的检测部。小凸块109a形成于第1壳体101下部的铰链103附近，小孔109b形成于第2壳体102上部的铰链103附近。检测开关（未图示）设置于孔109b的内部。开闭检测部109包含凸块109a、孔109b及开关。便携电话机100折叠后，第1壳体101的凸块109a进入第2壳体102的孔109b内，其检测开关（未图示）动作，设置于壳体内部的控制部判断出便携电话机100已折叠。

[0010] 接下来对传统的便携电话机100的第2壳体102作以说明。输入钮组110包含用于输入数字及文字的键等。功能钮组111是用于进行便携电话机中的各种设定/功能切换的钮组。具备进行电源的ON/OFF切换的电源钮112、后述的用于照相机功能的第1快门钮113、进行邮件功能及引导显示的邮件/引导用钮114、开始通话及进行扬声器受话的开始/扬声器受话钮115、由进行功能选择画面上的上下左右选择及决定的4个方向钮及决定钮构成的多引导钮116。此外第2壳体102在其下部具备送话扩音器117。

[0011] 一般在便携电话机100的第2壳体102中，铰链103、功能钮组111、输入钮组110、送话扩音器117被依次配置。

[0012] 图 18 是表示图 17 所示的便携电话机 100 来自背侧的外观的斜视图。图 19 表示折叠了便携电话机 100 的状态下的外观斜视图。图 20 是折叠了同一便携电话机 100 的状态下的外观侧面图。第 1 壳体 101 在其背面具备第 2 显示部 120、照相机部 121、照明部 122、已说明过的天线部 105。

[0013] 第 2 显示部 120 被配置为当便携电话机 100 折叠时位于外侧。第 2 显示部 120 (分显示器) 通过液晶显示器及 EL 显示器等来实现。第 2 显示部 120 显示基于通过设置于壳体内部的第 2 显示驱动器部发送来的图像数据的图像。

[0014] 照相机部 121 具备摄像镜片、CCD (Charge Coupled Device) 图像传感器或 CMOS (Complementary Metal Oxide Semiconductor) 图像传感器等摄像元件、RGB3 色滤色器。照相机部 121 使由被摄体反射, 入射到摄像镜片的光通过滤色器, 成为 RGB3 色光。RGB3 色光分别被输入到上述摄像元件。如图 18 所示, 照相机部 121 被设置为当便携电话机 100 折叠时位于外侧。

[0015] 照明部 122 作为由照相机部 121 摄像时的辅助光源来使用。虽然一般在很多场合下采用氙管, 但最近也出现了使 RGB 的 LED 同时发光, 发出白色光以用作辅助光源的技术。

[0016] 第 2 壳体的背面具备有存放电池的电池部 123 和发出呼入音的第 2 扬声器 124。

[0017] 参照图 21A 及 21B, 对利用传统的便携电话机 100 来进行照相机摄影的场合下的利用方法作以说明。图 21A 表示摄影者对被摄体摄影场合下的一般的利用方法。该摄影者打开便携电话机 100, 使照相机部 121 对准被摄体, 将第 1 显示部 104 用作取景器。图 21B 表示摄影者对摄影者自身进行摄影场合下的一般利用方法。在该场合下, 摄影者将第 2 显示部 120 用作取景器, 由此可边确认摄影图像边进行摄影。一般的便携电话机在第 2 显示部 120 显示图像时, 为消除画面确认时的不自然感, 大多使图像左右反转, 以产生镜面显示。如图 21A 所示, 摄影者可作为快门钮来使用第 1 快门钮 113 或配置于第 1 壳体 101 侧面的第 2 快门钮 107 的任意一个。如图 21B 所示, 摄影者在便携电话机 100 折叠的状态下使用第 2 快门钮 107 来摄影, 但在开启的状态下也可摄影。在该场合下, 该摄影者可使用配置于第 1 壳体 101 侧面的第 2 快门钮 107。

[0018] 即使对于具备了上述 2 个显示部的带有照相机的蛤壳型便携电话机, 也存在着基于用户的分显示器的有效利用的课题。

[0019] 对于蛤壳型便携电话机, 在折叠的状态下, 除了设置于第 1 壳体 101 侧面的快门钮 107, 没有用于用户的输入部。在照相机模式时, 分显示器 120 只能作为取景器来使用。此外在待机模式时, 分显示器 120 显示出待机图像、时钟及邮件到达等, 但该显示器只能自动显示在打开便携电话机的状态下由用户预先设定的内容。

[0020] 因此, 比如在照相机模式时, 摄影者为调整配置于照相机部 121 侧面的照明部 122 的光量, 必须打开便携电话机, 边确认主显示器 104 上显示出的调整量, 边进行第 2 壳体 102 的键操作。同样对于待机图像及时钟显示的设定, 该摄影者也必须打开便携电话机, 边在主显示器 104 确认, 边进行设定。此外, 在分显示器 120 显示出邮件到达的场合下, 该摄影者为参照邮件的内容, 仍必须打开便携电话机, 在主显示器 104 进行确认。这样, 尽管在折叠的状态下其外面有显示器, 但为进行其显示操作, 却必须打开便携电话机来进行操作, 这种动作对用户造成麻烦。

[0021] 此外在将便携电话机折叠来利用的场合及打开便携电话机来利用的场合, 便携电

话机本体侧的方向相反。比如在用户从将便携电话机折叠来利用的状态转为将该便携电话机打开来利用的状态时,为改变便携电话机的方向,必须变换持机姿势。

发明内容

[0022] 本发明的目的是提供一种可易于用户有效利用分显示器的便携电话机。

[0023] 总之,本发明是一种便携电话机,具备:第1壳体;第2壳体;连接部,其用于连接第1及第2壳体,第1壳体及第2壳体由连接部可折叠地构成,

[0024] 具备第1显示部,其配置于在折叠的状态下与第2壳体对置的第1壳体的表面,

[0025] 具备配置于第1壳体的第1显示部的背面的第2显示部和摄像部及在折叠了便携电话机的状态下使用的多个操作部。

[0026] 根据本发明,当便携电话机折叠时在其外侧具有第2显示部和在折叠了便携电话机的状态下使用的多个操作部。这样,即使在折叠的状态下用户也可进行摄影功能的切换和第2显示部的显示切换等多种切换及各种调整量的变更等。

[0027] 这样,用户通过操作在不打开便携电话机,折叠了便携电话机的状态下使用的多个操作部,可进行照相机起动、照明点亮及象形图显示切换等多种功能切换及照明光量和亮度调整等的调整量变更。因此用户在关闭状态下使用便携电话机的场合下,在切换及调整量变更时,不必再打开便携电话机,操作性及方便性提高。

[0028] 理想的是,第2显示部显示在摄像部摄影的摄影图像。

[0029] 根据本发明,由于第2显示部可显示由摄影部摄影的图像,因而通过操作上述操作单元,可进行摄影条件的调整及摄影图像的加工。因而用户即使不打开便携电话机,也可在折叠的状态下进行摄影条件的调整及摄影图像的加工,因而操作性及方便性提高。

[0030] 理想的是,操作单元之一是快门钮。

[0031] 根据本发明,由于操作部之一是快门钮,因而用户通过操作快门钮,可进行摄影操作。因此用户即使不打开便携电话机,也可在折叠的状态下进行摄影,因而操作性及方便性提高。

[0032] 理想的是,操作部是调整摄影条件的调整钮。

[0033] 根据本发明,由于操作部是调整摄影条件的调整钮,因而用户通过操作操作单元,可调整摄影条件。因此用户即使不打开便携电话机,也可在折叠的状态下调整摄影条件,因而操作性及方便性提高。

[0034] 理想的是,操作部是操作第2显示部的显示的操作钮。

[0035] 根据本发明,由于操作部是操作第2显示部的显示的操作钮,因而用户通过操作操作部,可操作第2显示部的显示。因此用户即使不打开便携电话机,也可在折叠的状态下操作第2显示部的显示,因而操作性及方便性提高。

[0036] 理想的是,操作部作为调整钮和操作钮来兼用。

[0037] 根据本发明,由于操作部兼用调整钮和操作钮,因而用户通过操作操作部,可操作摄影条件的调整及第2显示部的显示。因此,不必在便携电话机的背面分别设置进行摄影条件调整的调整钮及进行第2显示部的显示操作的操作钮,可设置兼用钮。

[0038] 通过这样兼用调整钮及操作钮,可实现基于便携电话机的小型化、部件个数减少的成本降低。此外由于调整钮或操作钮一般大多均作为“+”钮(传送钮)和“-”钮(返回

钮)来使用,而且其操作也相似,因而兼用钮可便于用户使用,操作性及方便性提高。

[0039] 理想的是,便携电话机在与摄像部的同一表面还具备照明部。照明部在操作部被短促按下后,只在按下期间发光。在操作部长于预定时间连续按下后,照明部被切换到持续点亮。

[0040] 根据本发明,照明部在操作部被短促按下后,只在按下期间发光,在长时间连续按下后,照明部被切换到持续点亮。因而,用户通过短按或长按操作部,可分别使用照明部的发光状态,操作性及方便性提高。此外通过由短按及长按来切换控制,可不增加操作钮数来进行多种控制,可抑制基于便携电话机的大型化、部件个数增加的成本上升。

[0041] 理想的是,便携电话机在与摄像部的同一表面还具备可变更为多种发光色的照明部。在操作部被短促按下后,发光色被切换,在操作部长于预定时间连续按下后,切换到持续点亮。

[0042] 根据本发明,用户短按操作部后,发光色被切换,长按后,切换到持续点亮。因此,通过短按或长按操作部,可分别使用照明部的发光色及照明部的 ON/OFF 切换,操作性及方便性提高。此外通过由短按及长按来切换控制,可不增加操作钮数来进行多种控制,可抑制基于便携电话机的大型化、部件个数增加的成本上升。

[0043] 理想的是,便携电话机具备照明部;照明光量调整部。操作部是进行照明部光量调整的光量调整钮。

[0044] 根据本发明,由于操作部是进行照明部光量调整的光量调整钮,因而用户通过操作光量调整钮,可调整光量。因此用户即使不打开便携电话机,也可在折叠的状态下进行照明部的光量调整,操作性及方便性提高。

[0045] 理想的是,便携电话机还具备照明部,其从多种颜色的 LED 来构成;发光色变更部,其变更照明部的发光的 LED。操作部是变更照明部发光色的发光色变更钮。

[0046] 根据本发明,由于操作部是变更照明部发光色的发光色变更钮,因而用户通过操作发光色变更钮,可变更发光色。因此用户即使不打开便携电话机,也可在折叠的状态下进行照明部的发光色变更,操作性及方便性提高。

[0047] 理想的是,便携电话机还具备电话呼入历史存储部,其存储电话呼入历史。操作部将显示于第 2 显示部的电话呼入历史切换到其它的电话呼入历史。

[0048] 根据本发明,用户可通过操作部将显示于第 2 显示部的电话呼入历史切换到其它的电话呼入历史。因此用户即使不打开便携电话机,也可在折叠的状态下切换显示于第 2 显示部的呼入历史,操作性及方便性提高。

[0049] 理想的是,便携电话机还具备控制部,其用于在第 2 显示部显示所接收的邮件内容。操作部将显示切换到其它的接收邮件内容。

[0050] 根据本发明,在第 2 显示部显示的接收邮件内容由操作部切换到其它的接收邮件内容。因此,用户即使不打开便携电话机,也可在折叠的状态下切换显示于第 2 显示部的接收邮件内容,因而操作性及方便性提高。

[0051] 理想的是,便携电话机还具备接收电视广播波的天线;电视调谐器;电视信号处理单元。第 2 显示部显示在电视信号处理部进行了信号处理的视频信号。操作部是变更电视广播波的接收频率的频道切换钮。

[0052] 根据本发明,第 2 显示部显示在电视信号处理部进行了信号处理的视频信号。操

作部是变更电视广播波的接收频率的频道切换钮。因此用户通过操作部,可切换接收频道。

[0053] 这样,用户在通过第 2 显示部来视听电视的场合下,在变更频道时无需打开便携电话机,通过数字钮等来进行操作,在折叠的状态下也可进行频道变更。因而操作性及方便性提高。

[0054] 理想的是,便携电话机还具备保存音响数据的音响数据存储部;再生音响数据的音响再生部。操作部可对音响数据存储部内的音响数据进行再生操作。

[0055] 根据本发明,操作部可对音响数据存储部内的音响数据进行再生操作。因此,用户即使不打开便携电话机,也可在折叠的状态下对音响数据进行再生操作。

[0056] 这样,用户在通过便携电话机来收听音响数据的场合下,在再生曲变更时,即使不打开便携电话机,通过数字钮等来进行操作,也可在折叠的状态下进行再生曲变更,因而操作性及方便性提高。

[0057] 理想的是,便携电话机还具备扬声器。操作部是调整扬声器音量的音量钮。

[0058] 根据本发明,由于操作部是调整扬声器音量的音量钮,因而用户可由操作部来调整扬声器的音量。因而用户即使不打开便携电话机,也可在折叠的状态下操作音量调整。

[0059] 这样,用户在通过便携电话机来收听音响数据的场合下,在音量变更时,即使不打开便携电话机,通过数字钮等来进行操作,也可在折叠的状态下进行音量变更,因而操作性及方便性提高。

[0060] 理想的是,多个操作部具备调整项目选择部;调整量选择部。

[0061] 根据本发明,便携电话机在折叠时在外侧具有第 2 显示部;调整项目选择部;调整量选择部。这样,即使在折叠的状态下,用户也可进行摄影功能的切换和第 2 显示部的显示切换等各种项目的切换及各种调整量的变更等。

[0062] 这样,用户即使不打开便携电话机,通过操作调整项目选择部,也可选择照明光量及亮度调整等调整项目,变更调整量。因此,由可在闭合的状态下进行调整量变更这一功能,用户不必再打开便携电话机,操作性及方便性提高。

[0063] 理想的是,第 2 显示部显示所接收的邮件内容。多个操作部具备滚动钮,其可使显示于第 2 显示部的邮件内容上下或左右滚动;切换钮,其将显示切换到其它的邮件内容。

[0064] 根据本发明,便携电话机在第 1 壳体的第 1 显示部背面具备可显示所接收的邮件内容的第 2 显示部;摄像单元;滚动钮,其可使显示于第 2 显示部的邮件内容上下或左右滚动;切换钮,其将显示切换到其它的邮件内容。这样,用户即使在便携电话机折叠的状态下,也可使第 2 显示部显示邮件,实现邮件的滚动及向其它邮件的切换。

[0065] 这样,用户在察看邮件文本的场合下,不必特意打开便携电话机,在第 1 显示部阅读邮件,并用数字钮等来切换阅读邮件,在该便携电话机仍然折叠的状态下,可进行邮件确认/显示,操作性及方便性提高。

[0066] 理想的是,便携电话机还具备天线;电视调谐器;电视信号处理部,第 2 显示部显示电视图像。多个操作部具备频道钮,其变更显示于第 2 显示部的电视信号波;调整音量的音量钮。

[0067] 根据本发明,便携电话机具备天线;电视调谐器;电视信号处理部,在第 1 壳体的第 1 显示部的背面具备可显示电视图像的第 2 显示部;摄像单元;频道钮,其变更显示于上

述第 2 显示部的电视信号波;调整音量的音量钮。因此,用户即使在便携电话机折叠的状态下,也可通过第 2 显示部来显示电视图像,利用频道钮及音量钮,进行频道及音量的变更操作,操作性及方便性提高。

[0068] 理想的是,便携电话机还具备存储音响数据的音响数据存储部;再生音响数据的再生部。

[0069] 多个操作部具备进行音响数据再生操作的再生操作部;调整音量的音量钮。

[0070] 根据本发明,便携电话机具备存储音响数据的音响数据存储部;再生音响数据的再生部,在第 1 壳体的第 1 显示部的背面,具备第 2 显示部;摄像部;进行音响数据再生操作的再生操作部;调整音量的音量钮。因此,用户即使在便携电话机折叠的状态下,也可通过操作再生操作部及音量调整部,来操作音响数据的再生/记录,操作性及方便性提高。

[0071] 理想的是,第 2 显示部以视觉形式显示由用户变更的调整量。

[0072] 根据本发明,第 2 显示部以视觉形式显示由用户变更的调整量。因此,即使用户不特意打开便携电话机,也可在折叠的状态下,以视觉形式确认由第 2 显示部显示的调整量,同时进行各种调整,操作性及方便性提高。

[0073] 理想的是,在照相机摄影模式中,多个操作部调整摄影条件。

[0074] 根据本发明,设有在照相机摄影模式中,利用多个操作部来调整摄影条件的调整模式。因此,用户可在折叠了便携电话机的状态下,在照相机摄影模式中,边观看第 2 显示部,边进行亮度调整及照明光量/颜色的调整操作,可在调整后的良好状态下进行摄影。此外由于可在折叠了便携电话机的状态下进行操作,因而操作性及方便性提高。

[0075] 理想的是,在照相机摄影模式中,多个操作部作为加工模式,在保存所摄影的图像之前进行图像的加工。

[0076] 根据本发明,设有在照相机摄影模式中,利用多个操作部,在保存所摄影的图像之前进行图像加工的加工模式。因此,用户即使在折叠了便携电话机的状态下,也可在照相机摄影模式中,边观看第 2 显示部,边利用多个操作部,在保存所摄影的图像之前进行图像加工,操作性及方便性提高。

[0077] 理想的是,多个操作部包含第 1 决定钮、第 2 决定钮和第 3 决定钮。

[0078] 根据本发明,多个操作部包含第 1 决定钮、第 2 决定钮和第 3 决定钮。因此,用户通过使用 3 个钮,可进行摄影功能的切换和第 2 显示部的显示切换等多种切换及各种调整量的变更等。

[0079] 理想的是,多个操作部包含决定钮、右钮和左钮。

[0080] 根据本发明,多个操作部包含决定钮、右钮和左钮。因此,用户通过使用这些钮,可进行摄影功能的切换和第 2 显示单元的显示切换等多种切换及各种调整量的变更等。

[0081] 理想的是,多个操作部包含第 1 决定钮、第 2 决定钮、第 3 决定钮、第 4 决定钮和第 5 决定钮。

[0082] 根据本发明,多个操作部包含第 1 决定钮、第 2 决定钮、第 3 决定钮、第 4 决定钮和第 5 决定钮。因此用户通过使用这 5 个钮,可进行摄影功能的切换和第 2 显示部的显示切换等多种切换及各种调整量的变更等。

[0083] 理想的是,多个操作部包含决定钮、上钮、下钮、右钮和左钮。

[0084] 这样,多个操作部包含决定钮、上钮、下钮、左钮和右钮。因此用户通过使用这些

钮,可进行摄影功能的切换和第 2 显示部的显示切换等多种切换及各种调整量的变更等。

[0085] 理想的是,摄像部、第 2 显示部及多个操作部在第 1 壳体的第 1 显示部的背面,从连接部侧按照摄像部、第 2 显示部、多个操作部的顺序来配置。

[0086] 根据本发明,在摄像部与操作部(比如各钮)之间配置第 2 显示部,因而在摄像部与各操作部之间确保一定的距离。这样,可防止在用户欲进行摄影时,用户按压比如操作钮的手遮住摄像部。因此在变焦操作等有关摄影的各种设定时,用户可不必注意摄像部的位置来进行各钮的操作。因而在操作性及方便性提高的同时,可防止因用户的手指接触到摄像部,使镜片等部件造成损伤及粘附灰尘。其结果是可使便携电话机的耐久性提高,并保持其性能。

[0087] 理想的是,便携电话机在折叠的状态下在与第 1 壳体对置的第 2 壳体的表面上还具备多个数字钮及操作钮。

[0088] 根据本发明,便携电话机在折叠的状态下在与第 1 壳体对置的第 2 壳体的表面上具备多个数字钮及操作钮,在第 1 壳体的第 1 显示部的背面具备第 2 显示部、摄像部及多个操作部。因此,在用户折叠了便携电话机时,多个数字钮及操作钮和多个操作部将朝向同一方向。

[0089] 这样,在用户折叠了便携电话机本体并进行了操作后,即使在按原样打开的状态下,本体侧的操作钮面也将朝向用户侧,可不改变便携电话机的手持状态来平稳地进行操作。

[0090] 根据本发明,便携电话机在便携电话机折叠时在其外侧具备第 2 显示部和在折叠了便携电话机的状态下使用的多个操作部。这样,用户即使在便携电话机折叠的状态下也可进行摄影功能的切换和第 2 显示部的显示切换等多种功能切换。

[0091] 这样,用户通过不打开便携电话机来使用操作部,可切换照相机起动、照明点亮及象形图显示切换等多种功能。因此在闭合便携电话机的状态下进行切换的功能可不打开便携电话机来实现。因此操作性及方便性提高。

[0092] 此外根据本发明,由于摄像部摄影的图像可在第 2 显示部显示,因而用户通过操作上述操作部,可调整摄影条件或加工所摄影的图像。因而用户可不打开便携电话机,在折叠的状态下调整摄影条件或加工所摄影的图像。因而操作性及方便性提高。

[0093] 根据本发明,由于操作部之一是快门钮,因而通过操作快门钮,用户可进行摄影操作。因此用户即使不打开便携电话机,也可在折叠的状态下进行摄影。由于第 2 显示部及快门钮处于同一表面,因而用户可容易地操作快门钮来进行摄影。因而操作性及方便性提高。

[0094] 根据本发明,由于操作部是调整摄影条件的调整钮,因而用户通过操作操作部,可调整摄影条件。因此用户即使不打开便携电话机,也可在折叠的状态下调整摄影条件,因而操作性及方便性提高。

[0095] 根据本发明,由于操作部是操作第 2 显示部的显示的操作钮,因而用户通过操作操作部,可操作第 2 显示部的显示。因此用户即使不打开便携电话机,也可在折叠的状态下操作第 2 显示部的显示。因而操作性及方便性提高。

[0096] 根据本发明,由于操作部兼用调整钮和操作钮,因而用户通过操作操作部,可调整摄影条件及操作第 2 显示部的显示。因此,不必在便携电话机的背面分别设置进行摄影条

件调整的调整钮及进行第 2 显示部的显示操作的操作钮,可设置被兼用的钮。

[0097] 通过这样兼用调整钮及操作钮,可实现基于便携电话机的小型化、部件个数减少的成本降低。此外由于调整钮或操作钮一般大多均作为“+”钮(传送钮)和“-”钮(返回钮)来使用,而且其操作也相似。因而钮的兼用与不兼用的场合相比,可便于用户使用。因而操作性及方便性提高。

[0098] 根据本发明,用户短促按下操作部后,照明部只在按下期间发光,在长时间连续按下该操作部后,照明部被切换到持续点亮。因而,用户通过短按或长按操作部,可分别使用照明部的发光状态。因此操作性及方便性提高。此外通过基于短按及长按来切换控制,可不增加操作钮数来进行多种控制。因此可抑制基于便携电话机的大型化或部件个数增加的成本上升。

[0099] 根据本发明,用户短按操作部后,切换照明部及发光色。用户长按操作部后,照明部被切换到持续点亮。因此,用户通过短按或长按操作部,可分别使用照明部的发光色或 ON/OFF 切换。因此操作性及方便性提高。此外通过基于短按及长按来切换控制,可不增加操作钮数来进行多种控制。因而可抑制基于便携电话机的大型化或部件个数增加的成本上升。

[0100] 根据本发明,由于操作部是进行照明部光量调整的光量调整钮,因而用户通过操作光量调整钮,可调整光量。因此用户即使不打开便携电话机,也可在折叠的状态下调整照明部的光量。因此操作性及方便性提高。

[0101] 根据本发明,由于操作部是变更照明部发光色的发光色变更钮,因而用户通过操作发光色变更钮,可变更发光色。因此用户即使不打开便携电话机,也可在折叠的状态下变更照明部的发光色,因而操作性及方便性提高。

[0102] 根据本发明,显示于第 2 显示部的电话呼入历史由操作部切换到其它的电话呼入历史。因此用户即使不打开便携电话机,也可在折叠的状态下切换显示于第 2 显示部的呼入历史,因而操作性及方便性提高。

[0103] 根据本发明,在第 2 显示部显示的接收邮件内容由操作部切换到其它的接收邮件内容。因此,用户可不打开便携电话机,在折叠的状态下切换显示于第 2 显示部的接收邮件内容,因而操作性及方便性提高。

[0104] 根据本发明,第 2 显示部显示在电视信号处理部进行了信号处理的视频信号。操作部是用于变更电视广播波的接收频率的频道切换钮。因此用户通过操作操作部,可切换接收频道。

[0105] 这样,用户在通过第 2 显示部来视听电视的场合下,在变更频道时无需打开便携电话机来操作数字钮等,在折叠的状态下也可变更频道。其结果是,操作性及方便性提高。

[0106] 根据本发明,操作部可对音响数据存储部内的音响数据进行再生操作。因此,用户即使不打开便携电话机,也可在折叠的状态下对音响数据进行再生操作。

[0107] 这样,在用户通过便携电话机来收听音响数据的场合下,用户在变更再生曲时,可不打开便携电话机来操作数字钮等,在折叠的状态下变更再生曲,因而操作性及方便性提高。

[0108] 根据本发明,由于操作部是调整扬声器音量的音量钮,因而用户可由操作部来调整扬声器的音量。因而用户可不打开便携电话机,在折叠的状态下操作音量调整。

[0109] 这样,在用户通过便携电话机来收听音响数据的场合下,该用户在音量变更时,可不打开便携电话机来操作数字钮等,可在折叠的状态下变更音量。因而操作性及方便性提高。

[0110] 根据本发明,便携电话机在其折叠时在外侧具有第 2 显示部;调整项目选择部;调整量选择部。这样,即使在便携电话机折叠的状态下,用户也可进行摄影功能的切换和第 2 显示部的显示切换等各种项目的切换,或进行各种调整量的变更等。

[0111] 这样,用户可不打开便携电话机,通过操作调整项目选择部,可选择照明光量及亮度调整等调整项目,操作调整量选择部,变更调整量。通过使调整项目的选择与调整量的选择独立,可便于用户操作。此外可在便携电话机闭合的状态下进行调整项目的选择及调整量的变更,不必再打开便携电话机,因而操作性及方便性提高。

[0112] 此外根据本发明,第 2 显示部显示由摄像部摄影的摄影图像,因而用户可在第 2 显示部确认由便携电话机摄影的图像,同时进行各种调整。这样,用户即使在便携电话机折叠的状态下,也可对由摄像部摄影的摄影图像进行各种调整项目的切换及调整量的变更和加工等。因而操作性及方便性提高。

[0113] 根据本发明,便携电话机在第 1 壳体的第 1 显示部背面具备可显示所接收的邮件内容的第 2 显示部;摄像部;滚动钮,其可使显示于上述第 2 显示部的邮件内容上下或左右滚动;切换钮,其将显示切换到其它的邮件内容。这样,用户即使在便携电话机折叠的状态下,也可使第 2 显示部显示邮件,使邮件滚动或向其它邮件切换显示。

[0114] 这样,用户在察看邮件文本的场合下,不必特意打开便携电话机,在第 1 显示部阅读邮件,并用数字钮等来切换阅读邮件,可在便携电话机仍然折叠的状态下,确认邮件或使第 2 显示部显示。因此操作性及方便性提高。

[0115] 根据本发明,便携电话机具备天线;电视调谐器;电视信号处理部,在第 1 壳体的第 1 显示部的背面具备可显示电视图像的第 2 显示部;摄像部;频道钮,其变更显示于第 2 显示部的电视信号波;调整音量的音量钮。因此,用户即使在便携电话机折叠的状态下,也可使第 2 显示部显示电视图像,利用频道钮及音量钮来变更频道及音量。因此操作性及方便性提高。

[0116] 根据本发明,便携电话机具备存储音响数据的音响数据存储部;再生音响数据的再生部,此外在第 1 壳体的第 1 显示部的背面,具备第 2 显示部;摄像部;进行音响数据再生操作的再生操作部;调整音量的音量钮。因此,用户即使在便携电话机折叠的状态下,也可通过操作再生操作部及音量调整部,来操作音响数据的再生/记录。因此操作性及方便性提高。

[0117] 根据本发明,第 2 显示部以视觉形式显示由用户变更的调整量。因此,即使用户不特意打开便携电话机,也可在折叠的状态下,以视觉形式确认由第 2 显示部显示的调整量,同时进行各种调整。这样,通过将以视觉形式显示调整量的第 2 显示部与操作部配置到同一表面,用户在折叠了便携电话机的状态下可边察看调整量边操作,因而操作性及方便性提高。

[0118] 根据本发明,便携电话机具备在照相机摄影模式中,利用多个操作部来调整摄影条件的调整模式。因此,用户可在便携电话机折叠的状态下,在照相机摄影模式中,边观看第 2 显示部,边调整亮度或调整照明光量或颜色,可在调整后的良好状态下进行摄影。此外

由于用户可在折叠了便携电话机的状态下进行操作,因而操作性及方便性提高。

[0119] 根据本发明,便携电话机具备在照相机摄影模式中,利用多个操作部,在保存所摄影的图像之前进行图像加工的加工模式。因此,用户可在便携电话机折叠的状态下,在照相机摄影模式中,边观看第 2 显示部,边利用多个操作部,在保存所摄影的图像之前进行图像加工。

[0120] 这样,通过用户进行照相机摄影,在保存所摄影的图像之前,边察看第 2 显示部边进行图像加工,便携电话机可保存用户进行图像调整及加工后的图像。因此,用户在摄影后希望马上进行摄影图像的调整 / 加工时,可不必再次读出一度保存的图像来进行图像调整 / 加工,因而操作性及方便性提高。

[0121] 根据本发明,多个操作部包含第 1 决定钮、第 2 决定钮和第 3 决定钮。因此,用户即使在便携电话机折叠的状态下,也可进行摄影功能的切换和第 2 显示部的显示切换等多种功能的切换。

[0122] 这样,用户即使不打开便携电话机,也可通过按下第 1 ~ 第 3 决定钮,来切换照相机起动、照明点亮及象形图显示切换等多种功能。因此由在便携电话机关合的状态下被切换的功能,用户不必再打开便携电话机,因而操作性及方便性提高。

[0123] 根据本发明,多个操作部由决定钮、右钮和左钮组成。因此,用户即使在便携电话机关合了的状态下,在摄影条件的调整及第 2 显示部的显示设定中,也可利用右钮和左钮来进行调整量的变更。

[0124] 这样,用户即使不打开便携电话机,通过按下决定钮、右钮和左钮,也可进行调整及设定等的调整量变更。因此由在便携电话机关合的状态下可变更调整量的功能,用户不必再打开便携电话机,因而操作性及方便性提高。

[0125] 根据本发明,多个操作部具备第 1 决定钮、第 2 决定钮、第 3 决定钮、第 4 决定钮和第 5 决定钮。这样,用户即使在便携电话机折叠的状态下,也可进行摄影功能的切换和第 2 显示单元的显示切换等多种功能的切换。

[0126] 这样,用户即使不打开便携电话机,通过按下第 1 ~ 第 5 决定钮,也可切换菜单模式、键锁定、照明 ON/OFF、照相机起动、照明点亮及象形图显示切换等多种功能。因此,由在便携电话机关合的状态下进行切换的功能,用户不必再打开便携电话机,因而操作性及方便性提高。

[0127] 根据本发明,多个操作部具备决定钮、上钮、下钮、左钮和右钮。因此用户即使在便携电话机折叠了的状态下,在摄影条件的调整及第 2 显示部显示的设定中,也可利用上钮和下钮来选择调整项目,利用右钮和左钮来变更调整量,用决定钮来确定该变更。

[0128] 这样,用户通过不打开便携电话机,按下上钮、下钮、右钮和左钮及决定钮,可选择调整及设定等项目,变更调整量,并确定该变更。因此,由可在便携电话机关合的状态下变更调整量的功能,用户不必再打开便携电话机,因而操作性及方便性提高。此外,由于设定项目选择用的钮独立于调整量变更用的钮,因而用户的设定操作变得容易。

[0129] 根据本发明,由于在摄像部与各钮之间配置第 2 显示部,因而在摄像部与各钮之间确保一定的距离。这样,可防止在用户欲进行摄影时,用户按压操作钮的手遮住摄像部。因此用户在变焦操作等有关摄影的各种设定时,可不必关注摄像部的位置来进行各钮的操作。因而操作性及方便性提高。同时,可防止因用户的手指接触到摄像部,而使镜片等部件

造成损伤及粘附灰尘,因而其结果是可使便携电话机的耐久性提高,并保持其性能。

[0130] 根据本发明,便携电话机在折叠的状态下与第 1 壳体对置的第 2 壳体的表面上具备多个数字钮及操作钮,此外在第 1 壳体的第 1 显示部的背面具备第 2 显示部、摄像部及多个操作部。因此,在便携电话机折叠时,多个数字钮及操作钮和多个操作部将朝向同一方向。

[0131] 这样,在用户折叠便携电话机本体进行了操作后,即使在其打开的状态下,本体侧的操作钮面也将朝向用户侧。因此用户可不改变便携电话机的手持状态来平稳地进行操作。

[0132] 本发明的上述及其它目的、特征、方式及长处通过参照附图来理解的本发明的以下详细说明可明晓。

附图说明

[0133] 图 1 是本实施方式涉及的便携电话机的外观斜视图。

[0134] 图 2 是来自本实施方式涉及的便携电话机的背面侧的外观斜视图。

[0135] 图 3 是本实施方式涉及的便携电话机折叠状态下的外观斜视图。

[0136] 图 4 是本实施方式涉及的便携电话机折叠状态下的外观侧面图。

[0137] 图 5A 及图 5B 是表示本实施方式涉及的便携电话机利用方法的说明图。

[0138] 图 6 是本实施方式涉及的便携电话机的剖面图。

[0139] 图 7A 及图 7B 是表示本实施方式涉及的便携电话机的其它示例的剖面图及斜视图。

[0140] 图 8 是表示本实施方式涉及的便携电话机结构的框图。

[0141] 图 9 是本实施方式涉及的便携电话机的钮操作分配表。

[0142] 图 10 是本实施方式涉及的便携电话机的象形图显示画面。

[0143] 图 11A 及图 11B 是本实施方式涉及的便携电话机的照明光量调整画面。

[0144] 图 12 是表示本实施方式涉及的便携电话机的照明光量调整顺序的流程图。

[0145] 图 13 是表示本实施方式涉及的便携电话机邮件确认顺序的流程图。

[0146] 图 14 是本实施方式涉及的便携电话机折叠状态下的外观正面图。

[0147] 图 15 是本实施方式涉及的便携电话机的钮操作分配表。

[0148] 图 16 是本实施方式涉及的其它便携电话机的钮操作分配表。

[0149] 图 17 是传统便携电话机的外观斜视图。

[0150] 图 18 是自传统便携电话机背面侧的外观斜视图。

[0151] 图 19 是传统便携电话机折叠状态下的外观斜视图。

[0152] 图 20 是传统便携电话机折叠状态下的外观侧面图。

[0153] 图 21A 及图 21B 是表示传统便携电话机利用方法的说明图。

具体实施方式

[0154] 参照附图,对本发明的实施方式作以说明。图 1 是表示打开了作为本实施方式之一的带有照相机的蛤壳型便携电话机 1 的状态下的外观的斜视图。便携电话机 1 具备第 1 壳体 2 及第 2 壳体 3。第 1 壳体 2 及第 2 壳体 3 通过铰链 4 来连接。第 1 壳体 2 及第 2 壳

体 3 以铰链 4 为轴来进行角变位自由运动,由此如图 3 所示可折叠地构成。

[0155] 参照图 1,便携电话机 1 在第 1 壳体 2 上具备第 1 显示部 5。第 1 显示部 5 被配置为当便携电话机 1 折叠时位于内侧。第 1 显示部 5 通过比如液晶显示器及 EL(Electro Luminescent) 显示器等来构成。第 1 显示部 5 显示基于通过后述的第 1 显示驱动器部 43 提供的图像数据的图像。此外第 1 显示部 5 在其上部具备在通话时等使用的第 1 扬声器 6。

[0156] 接下来对作为本实施方式之一的便携电话机 1 的第 2 壳体 3 作以说明。第 2 壳体 3 按用户可操作的形式具备有由用于输入数字及文字的键等构成的输入钮组 7、用于进行便携电话机 1 中的各种设定 / 功能切换的功能钮组 8、进行电源的 ON/OFF 切换的电源钮 9、为激活快门功能而操作的第 1 快门钮 10、进行邮件功能及引导显示的邮件 / 引导用钮 11、开始通话及进行扬声器受话的开始 / 扬声器受话钮 12、由进行功能选择画面上的上下左右选择及决定的 4 方向钮及决定钮构成的多引导钮 13。此外第 2 壳体 3 在其下部具备通话用的扩音器 14。

[0157] 一般在便携电话机 1 的第 2 壳体 3 中,依次配置铰链 4、功能钮组 8、输入钮组 7、送话扩音器 14。但该配置不限定于上述配置。

[0158] 如图 2 或图 3 所示,照相机部 21 及照明部 22 从铰链 4 侧被依次配置于第 1 壳体 2 的第 1 显示部 5 的背面。第 2 显示部 20、第 2 快门钮 23 及第 2 操作钮 24a,24b 接着被配置。

[0159] 第 2 显示部 20 被配置为当便携电话机 1 折叠时位于壳体外侧。第 2 显示部 20 具备比如液晶显示器及 EL 显示器等。这里,第 2 显示部 20 的可显示区小于第 1 显示区 5 的区域,但也可大于它或与其相等。第 2 显示部 20 显示基于通过后述第 2 显示驱动器部 44 提供的摄影的图像数据以及基于用于报知时刻、电波强度及邮件接收等的字符图像数据的图像。

[0160] 这样,第 1 显示部 5 及第 2 显示部 20 分别被配置于打开状态下的第 1 壳体 2 或第 2 壳体 3 的外露的表面,使得显示画面朝向外外部。尤其是,第 2 显示部 20 被配置于折叠状态下的第 1 壳体 2 或第 2 壳体 3 的任意一个外露的表面,使得显示画面朝向外外部。

[0161] 在显示这些图像时,基于从第 2 显示驱动器部 44 发送到第 2 显示部 20 的图像数据的图像在显示时,使铰链 4 方向向上来进行显示。通过第 2 显示部 20 使铰链 4 方向向上来显示图像,因而用户在折叠了便携电话机 1 的状态下使用时,将使铰链向上来使用,因而无论在用户打开还是关合便携电话机 1 的状态下,均无需改变第 2 壳体 3 的朝向。换言之,每当在用户打开或关合便携电话机 1 时,均不必改变便携电话机 1 的方向或持机姿态。其结果是,操作性及方便性得到了提高。显示于第 2 显示部 20 的图像中还包含摄像图像。因此在该用户观看该摄像图像的场合下,也不必改变便携电话机 1 的方向或持机姿态。其结果是,操作性及方便性提高。

[0162] 此外如后所述,天线从第 1 壳体 2 的背面移至其它部位。这样不再存在第 1 壳体 2 的背面上的限制,因而可设计出大于传统尺寸的第 2 显示部 20。因此,可显示出文本及摄像图像的大量信息。此外由于便携电话机 1 备有第 2 操作钮组 24,因而即使在用户关合了便携电话机 1 的状态下,也可使第 2 显示部 20 显示出邮件的内容确认、通讯录参照或多个图像的依次显示等各种图像。显示于第 2 显示部 20 的图像中还包含摄像图像。因而即使在便携电话机 1 折叠的状态下,用户也可在第 2 显示部 20 的大画面上确认摄影图像。因此

在用户观看摄像图像的情况下,也不必打开或关合便携电话机 1,操作性及方便性提高。

[0163] 照相机部 21 具备摄像镜片、CCD(Charge Coupled Device) 图像传感器或 CMOS(Complementary Metal Oxide Semiconductor) 图像传感器等摄像元件、RGB3 色滤色器。这里为简化说明,照相机部 21 作为摄像元件具有 CCD 图像传感器(以下简称为 CCD)29。照相机部 21 使由被摄体反射,入射到摄影镜片的光通过滤色器,转换为 RGB3 色光,RGB3 色光分别入射到 CCD29。如图 3 所示,照相机部 21 被设置为当便携电话机 1 折叠时处于第 1 显示部 5 的背面,并位于铰链 4 与第 2 显示部 20 之间。用户在打开了便携电话机 1 的状态下由照相机部 21 进行摄影时,手持第 2 壳体 3 来进行摄影。

[0164] 作为上述配置的结果,照相机部 21 被设置于铰链 4 的附近。由于在用户手持第 1 壳体 2 时,该用户手持照相机部 21 的周边,因而摄影时基于用户的手臂抖动影响可减少。而且由于天线被从第 1 壳体 2 的背面移开,因而可配置大的第 2 显示部 20。用户在被摄体摄影时,可通过大画面来容易地确认手臂抖动较少的本人图像。

[0165] 照明部 22 作为由照相机部 21 摄像时的辅助光源来使用。虽然一般氙管大多被用作辅助光源,但最近 RGB 的 LED(Light Emitting Diode) 得到使用,便携电话机 1 可使这些 LED 同时发光,得到白色光照明。

[0166] 第 2 快门钮 23 配置于第 1 壳体 2 的第 1 显示部 5 的背面中央,而且如图 3 所示,在便携电话机 1 折叠时,该操作钮被配置到第 2 显示部 20 的下侧。通过将第 2 快门钮 23 配置到该位置,用户可在便携电话机 1 折叠的状态下简单地确认快门钮 23 的位置,可容易地进行快门操作。

[0167] 此外由于用户不必再如同传统机种那样,寻找较小地设置到第 1 壳体侧面等的难以确认位置的快门钮,因而操作性及方便性提高。

[0168] 用于边确认第 2 显示部 20 的显示信息,边进行各种数据的设定或操作的第 2 操作钮 24a 及 24b 被设置到第 2 快门钮 23 的两侧。通过将第 2 操作钮组 24 配置到该位置,用户可在便携电话机 1 折叠的状态下简单地确认第 2 操作钮 24a 及 24b 的位置,可容易地操作第 2 操作钮 24a 及 24b。

[0169] 此外第 2 快门钮 23 与第 2 操作钮 24a 及 24b 还作为由用户操作来进行各种功能的 ON/OFF 及决定特定动作的确定 / 结束的操作钮来使用。在作为本发明实施方式之一的便携电话机 1 中,这些钮被用于照明点亮、照明 ON/OFF、菜单画面切换、象形图显示 ON/OFF、照相机起动、锁键 ON/OFF、选择决定、显示结束、邮件文本显示、调整项目切换、MP3 再生 / 停止、照明颜色变更等。

[0170] 此外第 2 操作钮 24a 及 24b 还可作为由用户的操作来进行各种功能的调整量变更(上 / 下、传送 / 返回等)的调整钮来使用。在作为本发明实施方式之一的便携电话机 1 中,该钮 24a 及 24b 可被用于菜单画面上的选择顺送 / 反送、各种显示图像的顺送 / 反送、照明光量的暗 / 亮、照明色变更的顺送 / 反送、音响呼入历史及邮件接收历史等的顺送 / 反送、TV 频道的上 / 下、MP3 再生时的返回 / 快进及前一曲目 / 下一曲目、音量的上升 / 下降、变焦调整的拉近 / 拉远等。第 2 操作钮 24a 及 24b 作为调整钮,主要具有各调整量的减小钮和增加钮的功能。此外在本实施例中,第 2 快门钮 23 未用作调整钮,但并非限于此,第 2 快门钮 23 也可被同样利用。

[0171] 这样,用户通过不打开便携电话机 1 而使用第 2 快门钮 23 和第 2 操作钮 24a 及

24b,可使照相机起动、点亮照明,或切换象形图显示切换等多种功能,或变更调整量。因此,由在便携电话机 1 关合的状态下实行切换的功能,可不必再打开便携电话机 1,因而操作性及方便性提高。

[0172] 此外由于第 2 显示部 20 可显示由照相机部 21 摄影的图像,因此通过用户操作上述第 2 快门钮 23 和第 2 操作钮 24a 及 24b,可调整摄影条件,并可对摄影图像进行加工。因此用户即使不打开便携电话机 1,也可在折叠的状态下进行摄影条件的调整及加工摄影图像,因而操作性及方便性提高。

[0173] 此外,通过这样兼用操作钮及调整钮,可实现基于便携电话机 1 的小型化或部件个数减少的成本降低。此外由于调整钮或操作钮一般大多均作为“+”钮(传送钮)和“-”钮(返回钮)来使用,而且其操作也相似,因而最好兼用操作钮。这样,用户可容易地使用便携电话机 1,因而操作性及方便性提高。

[0174] 在第 2 壳体 3 的输入钮组 7 及功能钮组 8 的背面,具备天线部 25、可升降的螺旋部 26、存放电池的电池部 27、用于发出呼入音的第 2 扬声器 28。

[0175] 参照图 3 及图 4,第 1 壳体 2 通过铰链 4 与第 2 壳体 3 机构性连接。在铰链 4 内设有用于使第 1 壳体 2 与第 2 壳体 3 电连接的柔性基片(未图示)。在第 1 壳体 2 的铰链附近配置有用于将柔性基片及电缆与设置于第 1 壳体 2 内的各种基片连接连接器,该连接器的厚度对第 1 壳体 2 的厚度有最大的影响。另一方面,由于照相机部 21 的厚度薄于连接器的厚度,因而即使在连接器附近配置照相机部 21,也不影响第 1 壳体 2 的厚度。因此,传统的便携电话机中,由于照相机部被配置于第 1 壳体 2 的前端附近(图 3 中的下方附近),因而由照相机部的厚度决定了除了天线部之外的第 1 壳体 2 的前端附近的厚度。然而,由于照相机部被配置于天线部 25 与第 2 显示部 20 之间,即铰链 4 的附近,因而第 1 壳体 2 的中央部可确保第 2 显示部 20 的厚度,在第 1 壳体 2 的前端附近可进一步实现薄型化/小形化。如图 4 所示,第 1 壳体 2 的厚度从中央部向前端部按曲线状变薄。通过相当于折叠状态下便携电话机 1 的下部的第 1 壳体 2 的前端附近被加工成薄型形状,用户可容易地将便携电话机 1 装入西装口袋等,因而方便性得到提高。

[0176] 通过在照相机部 21 与第 2 快门钮 23 或第 2 操作钮 24a 及 24b 之间配置第 2 显示部,照相机部 21 与第 2 快门钮 23 或第 2 操作钮 24a 及 24b 之间的距离可保持稳定。这样,在用户操作第 2 快门钮 23 或第 2 操作钮 24a 及 24b 时,可防止因用户手指的误动作而接触照相机部 21 或遮住照相机部 21 的视野。防止因用户的手指接触到照相机部 21,而使镜片等部件造成损伤及粘附灰尘这一点的结果是可使便携电话机的耐久性提高,并保持其性能。

[0177] 此外,通过在折叠的状态下使铰链 4 侧处于上部来持机而构成,在用户手持折叠了的便携电话机 1 时,不会由用户的手而遮住照相机部 21。因此用户可不必注意照相机部 21 的位置来手持便携电话机 1。

[0178] 利用图 5A 及 B,对利用作为本发明实施方式之一的便携电话机 1 来进行照相机摄影的场合下的利用方法作以说明。一般在对图 5A 所示的被摄体 30 进行摄影的场合下,用户打开便携电话机 1,使照相机部 21 对准被摄体 30 来进行摄影。用户将第 1 显示部 5 用作取景器。用户为进行快门操作而使用第 1 快门钮 10,但也可使用配置于第 1 壳体 2 的背面的第 2 快门钮 23。图 5B 表示用户利用照相机部 21 对用户自身进行摄影场合下的一般利用

方法。在该场合下,用户将第 2 显示部 20 用作取景器,由此来确认被摄影的用户自身的图像,并可通过按下第 2 快门钮 23,来实行快门操作。

[0179] 一般的便携电话机在第 2 显示部 20 上显示图像时,为消除画面确认时的不自然感,大多使图像左右反转,如同镜面中映出的图像来进行显示。然而本发明并非限定于该方式。此外作为本发明实施方式之一的便携电话机 1 可在其折叠的状态下对用户自身进行摄影,因而使用方便性良好。此外用户自身的摄影并非限定于基于折叠了的便携电话机 1 的摄影,用户也可在打开了便携电话机 1 的状态下进行摄影。

[0180] 操作钮被配置于在折叠了便携电话机 1 的状态下第 1 壳体 2 与第 2 壳体 3 的同一表面。因此在用户操作了折叠状态下的便携电话机 1 后打开操作的场合下,或者在与其相反的情况下,该用户只需仍保持手持第 2 壳体 3 来进行第 1 壳体 2 的开闭,便可通过操作钮来实行输入操作。即,用户无需改变便携电话机 1 的手持状态,便可平稳地操作。

[0181] 接下来,对作为本发明实施方式之一的便携电话机 1 的天线部 25 作详细说明。图 6 是便携电话机 1 的第 2 壳体 3 的剖面图。按照天线部 25 的鞭状部 30 可收缩到第 2 壳体 3 内的左端侧来构成。螺旋部 26 露出壳体外。鞭状部 30 及螺旋部 26 根据通话时的电波强度可从第 2 壳体 3 拉出。此外该天线部 25 不必限定于一定包含上述鞭状部 30 及螺旋部 26 而构成。比如如图 7A 及图 7B 所示,逆 F 型内置天线 32 也可被配置到接近于第 2 壳体 3 的铰链 4 的上部(图 7A),或第 1 壳体 2 的上部(图 7B)。

[0182] 接下来参照作为内部框图的图 8,对便携电话机 1 的内部结构作以说明。便携电话机 1 具备第 1 显示部 5 及第 2 显示部 20;第 1 快门钮 10 及第 2 快门钮 23;照相机部 21;具有红色 LED22R、绿色 LED22G 及蓝色 LED22B 的照明部 22;天线部 25;扬声器 28;无线部 50;通信控制部 51;第 1 存储器 42;第 2 存储器 48;第 3 存储器 52;第 1 显示驱动器 43 及第 2 显示驱动器 44;第 1 背灯 45 及第 2 背灯 46;具备音响再生部 40A、照明光量调整部 40B、发光色变更部 40C,用于控制各部功能的控制部 40;图像处理部 41;反转处理部 41A;第 1 操作钮组 47 及第 2 操作钮组 24;开闭检测部 49。

[0183] 控制部 40 控制各部的功能,比如快门操作功能、背灯功能、辅助光源功能及显示功能等。图像处理部 41 具有放大部(未图示)、A/D(模拟/数字)转换部及信号处理部和反转处理部 41A。放大部对与从照相机部 21 输入的 RGB 对应的电信号进行放大,将该信号输出到 A/D 转换部。A/D 转换部将与在放大部转换的 RGB 对应的电信号(模拟)转换成数字信号,将图像数据输出到信号处理部。信号处理部对从 A/D 转换部输入的图像数据进行像素的内插处理等信号处理,提供到反转处理部 41A。反转处理部 41A 在图像数据被输入,从控制部 44 提供反转控制信号 55 时,为使与该输入的图像数据对应的图像旋转 180 度,进行 180 度旋转处理并输出。但在反转控制信号 55 未被提供时,反转处理部 41A 按原样来输出输入图像数据。从反转处理部 41A 输出的图像数据被提供到第 1 存储器 42 及第 2 存储器 48。

[0184] 照相机部 21 及图像处理部 41 是用于接收来自被摄体 30 的反射光,将光信号转换为电信号,将该信号作为帧单位下的图像数据来输出的摄影部。第 1 存储器 42 及第 2 存储器 48 由控制部 40 的控制,对连续提供的多帧图像数据进行暂时存储。比如,在新提供的图像数据被输入并存储时,第 1 存储器 42 及第 2 存储器 48 中存储的多个图像数据中已长时间存储的图像数据被删除,或被新输入的图像数据改写。

[0185] 控制部 40 在将控制信号发送到第 1 显示驱动器部 43 及第 2 显示驱动器部 44 的同时,读出存储于第 1 存储器 42 及第 2 存储器 48 的图像数据,向第 1 显示驱动器部 43 及第 2 显示驱动器部 44 提供各自的数据。第 1 显示驱动器部 43 及第 2 显示驱动器部 44 根据应显示于第 1 显示部 5 及第 2 显示部 20 的数据,即根据从第 1 存储器 42 及第 2 存储器 48 读出的数据,对第 1 显示部 5 及第 2 显示部 20 的各像素电极施加驱动电压。

[0186] 第 1 背灯 45 及第 2 背灯 46 具备作为发光元件的发光二极管等,将光照射到第 1 显示部 5 及第 2 显示部 20,增加显示图像的亮度。第 1 背灯 45 及第 2 背灯 46 的点亮及熄灭的控制及亮度调整等的控制由控制部 40 来进行。第 1 背灯 45 及第 2 背灯 46 可各自独立来控制。当图像显示于第 1 显示部 5 时,第 1 背灯 45 被按点亮来控制。在显示于第 2 显示部 20 的场合下,第 2 背灯 46 被按点亮来控制。此外,第 1 背灯 45 及第 2 背灯 46 可以构成为在由用户进行旨在熄灭的规定操作之前一直点亮,也可以构成为从点亮开始经过了规定时间后熄灭。

[0187] 第 1 操作钮组 47 包含上述第 2 壳体 3 的输入钮组 7 及功能钮组 8。第 2 操作钮组 24 包含设置于第 1 壳体 2 的操作钮 24a 及 24b。

[0188] 第 1 及第 2 快门钮 10 及 23 为进行快门操作而被按下。第 1(第 2)快门钮 10(23)被按下后,向控制部 40 提供快门指示 56(57)。控制部 40 接收到快门指示 56(57)后,读出被连续写入第 1 存储器 42 及第 2 存储器 48 并暂时存储的多个图像数据中用户希望保存的图像数据,写入第 3 存储器 52。由此用户所希望的图像数据在第 3 存储器 52 中保存。这里为简化说明,读出第 1 存储器 42 及第 2 存储器 48 中寄存的最新的图像数据并保存到第 3 存储器 52。

[0189] 开闭检测部 49 检测便携电话机 1 是否折叠。在铰链 4 内部,为检测开闭状态而设有检测开关(未图示)。与所检测出的状态(打开状态及关合状态的任意一种)对应的检测信号 53 被输出到控制部 40。控制部 40 可基于从检测开关输入的检测信号 53 来判断便携电话机 1 是处于折叠状态(闭合状态)还是处于打开状态。

[0190] 天线部 25、无线部 50 及通信控制部 51 在通过无线电波与基站(未图示)进行无线通信时,根据控制部 40 的控制,收发音响数据、文字数据及图像数据等。所接收的数据由控制部 40 被寄存在第 3 存储器 52。

[0191] 图 8 所示的作为本发明实施方式之一的便携电话机 1 也可接收电视信号。便携电话机 1 具备用于将由天线部 25 接收的电波与无线通信用电波及电视广播信号波相分离的分波器 58。分波器 58 将无线通信用电波发送到无线部 50,将电视信号广播波发送到调谐器 59。接收到了电视信号广播波的调谐器 59 将所接收频道的信号输出到信号处理电路 60。信号处理电路 60 将从调谐器 59 输入的信号分离为视频信号和音响信号。视频信号根据控制部 40 的控制,被输出到第 1 显示部 5 或第 2 显示部 20。音响信号根据其控制,被输出到第 1 扬声器 6 或第 2 扬声器 28。

[0192] 用户通过操作第 1 操作钮组 47 或第 2 操作钮组 24,可将接收频道变更到所希望的频道。控制部基于第 1 操作钮组 47 或第 2 操作钮组 24 的操作,将控制接收频道的变更的控制信号发送到调谐器 59。调谐器 59 基于该信号来切换频道。

[0193] 控制部 40 基于开闭检测部 49 的检测结果,来切换显示基于暂时保存于第 1 存储器的图像数据的图像的显示部。在开闭检测部 49 检测出便携电话机 1 已折叠的场合下,控

制部 40 将来自第 1 存储器 42 的图像数据输出到第 2 显示驱动器部 44,使第 2 显示部 20 显示图像。在开闭检测部 49 检测出便携电话机 1 未折叠(即打开)的情况下,控制部 40 将来自第 1 存储器 42 的图像数据输出到第 1 显示驱动器部 43,使第 1 显示部 5 显示图像。

[0194] 如上所述,照相机部 21 被配置为在便携电话机 1 折叠时其摄影方向指向外侧。当便携电话机 1 的用户对用户自身之外的被摄体摄像时,如图 5A 所示,用户在打开便携电话机 1 的状态下将照相机部 21 指向处于用户对侧的被摄体 30 侧,对该被摄体 30 摄像。在该状态下,基于从照相机部 21 输出的图像数据的图像被显示于第 1 显示部 5。这样,用户可将第 1 显示部 5 作为摄像时的取景器来使用。

[0195] 另一方面,当用户将用户自身作为被摄体来摄像时,如图 5B 所示,用户在折叠了便携电话机 1 的状态下将照相机部 21 指向用户自身来摄影。在该状态下,基于从照相机部 21 输出的图像数据的图像被显示于第 2 显示部 20。这样,用户可将第 2 显示部 20 作为摄影时的取景器来使用。

[0196] 作为本发明实施方式之一的便携电话机 1 中,用户只需使便携电话机 1 的第 2 壳体 3 保持固定,将第 1 壳体 2 折叠或打开,在摄像时作为取景器使用的显示部 5、20 便可被适当切换,可进行摄影。因此用户在切换被摄体时,不必像传统的便携电话那样改变第 2 壳体 3 的手持状态。其结果是,可省去切换被摄体时用户的麻烦,操作性及方便性提高。

[0197] 以下对第 1 背灯 45 及第 2 背灯 46 的控制作以说明。

[0198] 控制部 40 基于开闭检测部 49 的检测结果,切换第 1 背灯 45 及第 2 背灯 46 的点亮及熄灭。在开闭检测部 49 检测出便携电话机 1 折叠的情况下,控制部 40 点亮第 2 背灯 46,增加第 2 显示部 20 的亮度。在开闭检测部 49 检测出便携电话机 1 打开的情况下,控制部 40 点亮第 1 背灯 45,增加第 1 显示部 5 的亮度。

[0199] 如上所述,当用户将用户自身之外的物体作为被摄体来进行摄像时,第 1 显示部 5 被作为取景器使用,从照相机部 21 取入的图像数据被显示于第 1 显示部 5。此时,第 1 背灯 45 点亮,使第 1 显示部 5 的亮度增加。

[0200] 另一方面,当用户将被摄体作为用户自身来摄像时,第 2 显示部 20 被作为取景器使用,从照相机部 21 取入的图像数据被显示于第 2 显示部 20。此时,第 2 背灯 46 点亮,使第 2 显示部 20 的亮度增加。

[0201] 这样,由于在便携电话机 1 折叠或打开后,将光提供到作为取景器使用的显示部的背灯点亮,因而所显示的图像易于观看,视认性提高。

[0202] 此外控制部 40 具备使 MP3 数据再生的音响再生部 40A。通过下载或通过连接个人计算机等与便携电话机的电缆来取入的 MP3 数据可被保存到第 3 存储器 52,由音响再生部 40A 再生,从扬声器 28 输出。有关 MP3 数据再生的音量调整及再生/停止、乐曲传送/乐曲返回的操作,用户通过操作第 1 操作钮组 47 或第 2 操作钮组 24,可进行所希望的操作。控制部 40 及音响再生部 40A 基于第 1 操作钮组 47 或第 2 操作钮组 24 的操作,来进行音量及再生状态的变更。

[0203] 此外控制部 40 具备调整照明部 22 的光量的照明光量调整部 40B 和变更照明部 22 的发光色的发光色变更部 40C。照明光量调整部 40B 通过用户操作第 1 操作钮组 47 或第 2 操作钮组 24,可手动调整照明部 22 的光量。此外照明光量调整部 40B 也可通过来自照相机部 21 的信号来判断周围的亮度,自动增减光量。发光色变更部 40C 通过 LED22R、22G、22B 的各

LED 发光组合,产生白色光之外的红、绿、蓝、黄、紫、淡蓝等发光色。发光色可根据基于用户的第 1 操作按钮 47 或第 2 操作按钮 24 的操作,通过操作发光来变更为所希望的颜色。

[0204] 图 9 是表示第 2 快门按钮 23 与第 2 操作按钮 24a 及 24b 的功能分配的表格。便携电话机 1 具备通常模式及照相机模式这 2 种模式。便携电话机 1 的电源接通后,便携电话机 1 以通常模式来动作。在进行照相机摄影时,便携电话机 1 为能起动照相机功能,将显示部作为取景器来使用,有必要切换为照相机模式。

[0205] 此外在本发明的实施方式中,不必将图 9 所示的所有功能的切换及调整量的变更分配到第 2 快门按钮 23 和第 2 操作按钮 24a 及 24b。比如,便携电话机 1 的制造者可根据需要,将若干个切换 / 变更分配到上述操作按钮。此外图 9 表示带有阴影的部分中与该部分对应的按钮作为用于进行功能切换的决定按钮来使用,没有阴影的部分中与该部分对应的按钮作为用于进行调整量变更的各方向按钮来使用。

[0206] 电源接通后没有呼出呼入的状态一般被称为待机状态。第 2 显示部 20 显示用户设定的待机图像和时钟等待机画面。第 2 显示部 20 可与待机画面一同来进行图 10 所示的象形图显示。用户通过按下第 2 操作按钮 24a,可切换象形图的显示 / 非显示。

[0207] 用户通过按下第 2 操作按钮 24a1 秒以上,可锁定第 2 快门按钮 23 与第 2 操作按钮 24a 及 24b。由于第 2 快门按钮 23 与第 2 操作按钮 24a 及 24b 被设置于即使在便携电话机 1 折叠的状态下也外露的表面,因而这些按钮可能会因用户的任何无意接触而被按下。因此,通过使这些按钮处于锁定状态,即使第 2 快门按钮 23 与第 2 操作按钮 24a 及 24b 被按下,该按下也可被无效化。通过用户再次按下第 2 操作按钮 24a1 秒以上可解除该锁定。

[0208] 用户按下第 2 操作按钮 24b 后,只在按下的期间其照明部 22 点亮,通过按下 1 秒以上,照明部 22 被切换到持续点亮。在持续点亮时,用户通过按下该按钮 1 秒以上,可使照明部 22 熄灭。通过上述设定,用户可手动使照明部 22 闪烁,或如同手电筒一般持续点亮,从而分别使用照明部 22 的发光状态,因此操作性及方便性提高。此外通过以短按及长按来切换控制,可不增加操作按钮数来进行多种控制,从而可抑制基于便携电话机的大型化及部件个数增加的成本增大。

[0209] 在待机状态下,用户按下第 2 快门按钮 23 后,第 2 显示部 20 在其最下部区域依次显示左箭头显示、选择项目、右箭头显示。这里,第 2 操作按钮 24b 是顺送的选择按钮,每当按下第 2 操作按钮 24b,在第 2 显示部 20 的箭头键显示中裹夹的选择项目区域中,依次显示出壁纸设定→图像确认→照明光量→照明色→音响呼入→邮件到达→显示结束→壁纸设定选择项目。第 2 操作按钮 24a 是反送的选择按钮,按照邮件到达→音响呼入→照明色→照明光量→图像确认→壁纸设定→显示结束→邮件到达的顺序来切换选择项目的显示。用户通过第 2 操作按钮 24a 或 24b 来选择了项目后,在此按下作为决定键而起作用的第 2 快门按钮 23 后,便携电话机便转入用户所选择项目的动作。

[0210] 壁纸设定模式是用于进行显示于第 2 显示部 20 的待机图像的设定的模式。这里可有选择地设定保存于便携电话机 1 的第 3 存储器 52 的壁纸图像及摄影图像等图像文件、时钟功能、动画显示、JAVA(注册商标)应用的显示。每当用户按下第 2 操作按钮 24a 或 24b,第 2 显示部 20 的显示内容便被切换,这里通过按下作为决定键而起作用的第 2 快门按钮 23 来结束设定,返回待机状态。

[0211] 图像确认模式是用于对由照相机部 21 摄影,保存于第 3 存储器 52 的图像进行确

认显示的模式。每当用户按下第 2 操作钮 24a(顺送)或 24b(反送),摄影图像被依次显示于第 2 显示部 20。作为用于区别于其它图像,只显示摄影图像的方法,可以预先设定为被摄影的图像保存到便携电话机 1 的第 3 存储器内的规定文件夹,依次显示该文件夹中保存的图像。或者也可采用在保存由照相机部 21 摄影的图像时,对该图像文件建立标记,只显示出建立了标记的图像文件的方法。

[0212] 照明光量模式是用于调整照明部 22 的光量的模式。如图 11A 所示,在照明光量模式中,在第 2 显示部 20 的最下区域,左右箭头显示及表示当前光量的指示符按画面水平方向显示。每当用户按下第 2 操作钮 24a(亮)或 24b(暗),指示符的长度便缩短或伸长,与此连动,照明部 22 的光量也起变化。在用户按下左钮(第 2 操作钮 24b)达 1 秒以上的长按场合下,照明部 22 终止照明发光。这样,用户通过操作第 2 操作钮 24a 或 24b,即使不打开便携电话机,也可在折叠的状态下进行照明部 22 的光量调整,因而操作性及方便性提高。

[0213] 接下来,根据图 12 的流程图,对利用设置于第 1 壳体 2 的背面的钮 23、24a、24b 来调整照明部 22 的光量的顺序作以说明。这里,对经过规定操作,从第 2 显示部 20 的菜单画面选择照明光量调整模式,进入了照明光量调整模式的状态以后的处理作以说明。

[0214] 首先,进入照明光量调整模式后,控制部 40 从第 3 存储器 52 读出光量数据 LX,通过基于光量数据 LX 的光量来点亮照明(步骤 S10)。此时,在照明部 22 已经点亮时,实质上没有任何变化。接着,控制部 40 检测用户是否按下了设置于背面的钮 23、24a、24b(S11)。在钮被按下的场合下,控制部 40 检测出用户按下了哪个钮,并将该钮的识别号存储到存储器(S12)。接下来,为判断用户是按标准时间来按下按钮(短按),还是长时间按下(长按),将计数器值 I 设定到 0(S13)。计数器值 I 在 10msec 后增加 1(S14)。在用户按下按钮的期间,计数器值 I 每隔 10msec 便增加 1(S15),用户松开按钮后(S15 中为 YES),进入与按下的按钮对应的处理(S16)。

[0215] 在用户按下右钮的场合下,控制部 40 检测出按下该钮的时间(计数器值 I)(S17),在 I 大于 100 的场合下,控制部 40 将该按下判断为「长按」。在该场合下,由于右钮的长按未被规定,因而其处理经过 S27 进入 S21。在 I 为 100 以下的场合下,控制部 40 判断光量 LX 是否小于最大值 $LX = 10$ (S18)。在光量 LX 大于 10 的场合下(在 S18 中为 NO),由于不能再增加到该光量以上,因而其处理经过 S27 进入 S21。在光量 LX 小于 10 的场合下(在 S18 中为 YES),控制部 40 使光量 LX 的值增加 1(S19),使与光量 LX 的值对应长度的光条显示于第 2 显示部,同时按光量 LX 来点亮照明(S20)。

[0216] 在用户按下了决定钮的场合下,控制部 40 检测出按下该钮的时间(计数器值 I)(S22),在 I 大于 100 的场合下,控制部 40 将该按下判断为「长按」。在该场合下,由于决定钮的长按未被规定,因而其处理经过 S27 进入 S21。在 I 为 100 以下的场合下(在 S22 中为 NO),由于意味着用户结束了照明光量调整,因而控制部 40 在当前光量 LX 的状态下结束照明光量调整模式。

[0217] 在用户按下左钮的场合下,控制部 40 检测出按下该钮的时间(计数器值 I)(S23),在 I 大于 100 的场合下(在 S23 中为 YES),控制部 40 将该按下判断为「长按」。在该场合下,由于左钮的长按意味着照明的 OFF,因而将光量 LX 设为 0(S26)。在 I 为 100 以下的场合下(在 S23 中为 NO),控制部 40 判断光量 LX 是否大于 1(S24)。在光量 LX 为 0 的场合下,由于不能再降低到该光量以下,因而经过 S27 返回 LOOP,进入(S21)。在光量 LX 大于 1 的

场合下（在 S24 中为 YES），控制部 40 使光量 LX 的值减小 1（S25），使与光量 LX 的值对应长度的光条显示于第 2 显示部，同时按光量 LX 来点亮照明（S20）。

[0218] 在处理转入 S21 的场合下，其处理再次转入 S28，再次重复照明光量调整。

[0219] 图 11B 表示显示与光量 LX 的值对应长度的光条（S20）时的示例。光量 LX 每增加 1，方块图像便逐一从左侧显示出来，在最大光量 LX = 10 时，所有方块图像均被显示。图 11A 表示实际中显示于第 2 显示部的示例。这样，通过将以视觉形式显示调整量的第 2 显示部 22 与调整钮配置到便携电话机 1 的同一表面，用户可在折叠了便携电话机 1 的状态下，边观察调整量边进行操作，因而操作性及方便性提高。此外由于在以下记载的各种调整模式中，光条也被同样显示，因而用户可在折叠了便携电话机 1 的状态下，边观察调整量边进行操作。

[0220] 照明色模式是用于变更照明部 22 的发光色的模式。照明部 22 包含红色 LED22R、绿色 LED22G、蓝色 LED22B。因此通过各 LED 的发光组合，可发出白色光之外的比如红色、绿色、蓝色、黄色、紫色、淡蓝色。每当用户按下第 2 操作钮 24a（顺送）或 24b（反送），照明部 22 便切换一次发光的颜色。此外在用户按下左钮（第 2 操作钮 24b）1 秒以上，即所谓“长按”的场合下，照明部 22 结束发光。这样，通过操作第 2 操作钮 24a 或 24b，用户即使不打开便携电话机 1，也可在折叠的状态下进行照明部 22 的发光色变更，因而操作性及方便性提高。

[0221] 音响呼入历史模式是用于表示音响呼入历史的模式。由于呼入历史被保存在第 3 存储器 52 内，因而在便携电话机 1 中有音响呼入后，可显示出在何时由何人打来了电话。在第 2 显示部 20 中，显示呼入时刻及呼叫者的电话号码或姓名，每当用户按下第 2 操作钮 24a（新呼入）或 24b（旧呼入），第 2 显示部 20 的呼入历史便被切换。这样，用户即使不打开便携电话机 1，也可在折叠的状态下操作第 2 操作钮 24a 或 24b，切换显示于第 2 显示部 22 的呼入历史，因而操作性及方便性提高。

[0222] 邮件显示模式是用于阅览便携电话机所接收到的邮件的模式。在第 2 显示部 20，显示邮件名及发信者，每当用户按下第 2 快门钮 23，便显示出邮件文本。此外每当用户按下第 2 操作钮 24a（新邮件）或 24b（旧邮件），第 2 显示部 20 的来件历史便被切换。为结束邮件显示模式，用户长按第 2 快门钮 23 便可结束。这样，用户即使不打开便携电话机 1，也可在折叠的状态下操作第 2 操作钮 24a 或 24b，切换显示于第 2 显示部 20 的接收邮件内容，因而操作性及方便性提高。

[0223] 接下来，根据图 13 的流程图，对利用设置于第 1 壳体 2 的背面的钮 23、24a、24b，在第 2 显示部 20 上显示邮件内容的顺序作以说明。这里，对经过规定的操作，从第 2 显示部 20 的菜单画面选择邮件内容显示模式，进入了邮件内容显示模式的状态以后的处理作以说明。除了来自菜单画面的选择之外，也可以配置为在便携电话机 1 接收到了邮件的场合下，用户在 5 秒内按下按钮后，便进入邮件内容显示模式。

[0224] 首先，便携电话机 1 进入邮件内容显示模式后，控制部 40 从第 3 存储器 52 读出先头邮件，在第 2 显示部 20 中显示出先头邮件的发件人及标题。在存储器内的邮件箱中，从先头邮件依次显示邮件号的值 MX 被依次分配。在该场合下，邮件号 MX 被设定到 1（S30）。控制部 40 接下来检测出用户是否按下设于背面的钮 23、24a、24b（S31）。在钮被按下的场合下，控制部 40 检测出用户按下了哪个钮，将检测出的钮的识别信息存储到存储器（S32）。

接下来,为判断用户以标准时间来按下按钮(即短按),还是以长于标准时间来按下,将计数器值 I 设到 0(S33)。计数器值 I 在 10mces 后增加 1(S34)。在用户按下按钮的期间,计数器值 I 每隔 10mces 增加 1(S35),用户结束钮的按下后,其处理转为与所按下的按钮对应的处理(S36)。

[0225] 在用户按下右钮的场合下,控制部 40 检测出按下该钮的时间(计数器值 I)(S37),在 I 的值大于 100 的场合下,控制部 40 判断该按下为「长按」。在该场合下,由于右钮的长按未被规定,因而其处理经过 S47 进入 S41。在 I 的值为 100 以下的场合下,控制部 40 判断邮件号 MX 是否小于邮件最大保存件数(S38)。在邮件号 MX 大于邮件最大保存件数的场合下,由于不存在下一个邮件,因而其处理经过 S47 转入 S41。在邮件号 MX 小于邮件最大保存件数的场合下,控制部 40 使邮件号 MX 的值增加 1(S39),控制部 40 为使第 2 显示部 20 显示出邮件号 MX 的邮件发件人及标题,将用于显示的数据写入显示存储器(S40)。

[0226] 在用户按下了决定钮的场合下,控制部 40 检测出按下该钮的时间(计数器值 I)(S42),在 I 的值大于 100 的场合下,控制部 40 判断该按下为「长按」。在该场合下,由于决定钮的长按意味着用户结束邮件显示,因而控制部 40 结束邮件显示模式。在 I 的值小于 100 的场合下,控制部 40 使第 2 显示部 20 显示出邮件号 MX 的邮件文本(S43),其处理经过 S47 转到 S41。

[0227] 在用户按下左钮的场合下,控制部 40 检测出按下该钮的时间(计数器值 I)(S44),在 I 的值大于 100 的场合下,控制部 40 判断该按下为「长按」。在该场合下,由于左钮的长按未被规定,因而其处理经过 S47 转到 S41。在 I 的值为 100 以下的场合下,控制部 40 判断邮件号 MX 是否大于 1(S45)。在邮件号 MX 为 1 以下的场合下,由于具有该编号的邮件是先头邮件,因而其处理经过 S47 转到 S41。在邮件号 MX 大于 1 的场合下,控制部 40 使邮件号 MX 的值减小 1(S46)。控制部 40 为使第 2 显示部 20 显示出邮件号 MX 的邮件发件人及标题,将用于显示的数据写入显示存储器(S40)。其处理转到 S41,再转到 S48,控制部 40 再次重复用于显示邮件的处理。

[0228] 这样,用户利用 3 个钮,可进行邮件发件人及标题显示的发送/返回、文本显示及邮件显示模式的结束操作。

[0229] 关于向音响呼入历史模式及邮件显示模式的转入,除了通过从待机状态选择选择项目,来进入该模式的操作,在有了音响呼入或邮件接收的场合下,用户通过按下第 2 快门钮 23,也可以进入模式。当有了音响呼入或有了邮件接收时,第 2 显示部 20 从该时刻开始只在规定的时间进行特定的显示。只在出现该特定的显示时,用户按下第 2 快门钮 23 后,便携电话机 1 可不显示上述的选择项目,而进入音响呼入历史模式或邮件显示模式。

[0230] 此外,由于便携电话机 1 具备电视调谐器 59,因而第 2 显示部 20 可显示电视图像。在显示电视图像时,用户通过第 2 操作钮 24a 及 24b 的操作,可切换频道或进行音量调整。频道切换及音量调整的切换通过用户按下快门钮 23 可被任意切换。这样,即使在用户通过第 2 显示部 22 来视听电视的场合下,在频道变更时也无需打开便携电话机 1 来通过数字钮等进行操作,可在折叠的状态下,操作第 2 操作钮 24a 及 24b,进行频道变更,因而操作性及方便性提高。此外,在通过便携电话机 1 来收听音响的场合下,用户在音量变更时即使不打开便携电话机 1 来通过数字钮等进行操作,也可在折叠的状态下,操作第 2 操作钮 24a 及 24b,进行音量变更,因而操作性及方便性提高。

[0231] 用户通过快门钮 23 及第 2 操作钮 24a 及 24b,可操作蓄存于便携电话机 1 的第 3 存储器的 MP3 数据的再生。这样,在通过便携电话机 1 来收听音响数据的场合下,用户在再生乐曲变更时即使不打开便携电话机 1 来通过数字钮等进行操作,也可在折叠的状态下,操作第 2 操作钮 24a 及 24b,进行再生乐曲的变更,因而操作性及方便性提高。

[0232] 接下来对照相机模式时的第 2 快门钮 23 和第 2 操作钮 24a 及 24b 的操作作以说明。便携电话机 1 在其待机状态时,通过用户长按第 2 快门钮 23,照相机部 21 起动,进入照相机模式。用户通过在照相机模式时按下第 2 快门钮 23,来进行快门操作。

[0233] 此外,用户按下第 2 操作钮 24b 后,每按下一次,照明部 22 便改变一次发光色(白色→红色→绿色→蓝色→黄色→紫色→淡蓝色→白色),只在按下期间点亮,通过按下 1 秒以上,按该时点下的发光色,照明部 22 被切换到持续点亮。此外在持续点亮时,通过按下 1 秒以上,可使照明部 22 熄灭。这样,通过短按还是长按上述第 2 操作钮 24b,可分别使用照明部 22 的发光色及照明部 22 的 ON/OFF 切换,操作性及方便性提高。此外通过由短按及长按来切换控制,可不增加操作钮数来进行多种控制,可抑制基于便携电话机 1 的大型化及部件个数增加的成本上升。

[0234] 此外,用户按下第 2 操作钮 24a 后,照相机模式下的设定成为可能。在图 8 的示例中,用户在一度按下第 2 操作钮 24a 后,在第 2 显示部 20 的最下区域显示出「变焦」文字,接下来按下在此作为决定钮而起作用的第 2 快门钮 23 后,转为变焦调整模式。如果用户不按第 2 快门钮 23,而持续按下第 2 操作钮 24a,则按照变焦调整→亮度调整→照明光量模式→照明色模式→调整结束来切换。用户在显示出了所希望的调整项目时按下作为决定键而起作用的第 2 快门钮 23,进入各调整模式。

[0235] 变焦调整模式是用于调整照相机摄影时的变焦的模式。与上述的照明光量模式同样,在第 2 显示部 20 的最下区域,左右箭头显示及表示当前变焦状态的指示符被显示于画面水平方向。每当用户按下第 2 操作钮 24a(拉近)或 24b(拉远),指示符的长度便缩短或伸长,其变焦与其连动被调整。变焦调整后,通过按下第 2 快门钮 23,调整模式结束,按下第 2 快门钮 23 后快门操作便成为可能。

[0236] 亮度调整模式是用于调整摄影图像的亮度的模式。与上述的照明光量模式同样,在第 2 显示部 20 的最下区域,左右箭头显示及表示当前亮度的指示符在画面水平方向上显示。每当用户按下第 2 操作钮 24a(亮)或 24b(暗),指示符的长度便缩短或伸长,与其连动,显示图像的亮度调整由控制部 40 来进行。

[0237] 这里,虽然在快门操作前的阶段进行亮度调整,但该调整时机并非限定于此。比如,也可以在第 2 显示部上显示是在摄影后进行摄影图像的亮度调整,还是按原图像来进行保存的用户确认画面,在用户希望进行亮度调整的场合下,进入亮度调整模式。在该场合下,在用户结束了亮度调整后,已调整的图像可被保存到第 3 存储器 52。如果在摄影后图像保存前来进行图像调整,则除了摄影图像的亮度调整之外,还可利用第 2 快门钮 23 及第 2 操作钮 24,来设定图像的色调及风格、帧等的图像修饰。这样,通过进行照相机摄影,并在保存摄影后的图像之前,边察看第 2 显示部 20 边进行图像加工,用户可保存进行了图像调整及加工后的图像。因此,用户在摄影后希望立刻进行摄影图像的调整/加工时,无需再次读出一度保存了的图像来进行图像调整/加工,因而操作性及方便性提高。

[0238] 照明光量模式是用于调整照明部 22 的光量的模式。在照明光量模式下,在第 2 显

示部 20 的最下区域,左右箭头显示及表示当前光量的指示符在画面水平方向上显示。每当用户按下第 2 操作钮 24a(亮)或 24b(暗),指示符的长度便缩短或伸长,照明部 22 的光量也与其连动来变化。

[0239] 照明色模式是用于变更照明部 22 的发光色的模式。照明部 22 具有红色 LED22R、绿色 LED22G、蓝色 LED22B,因此通过各 LED 的发光组合,可发出白色光之外的比如红色、绿色、蓝色、黄色、紫色、淡蓝色。每当用户按下第 2 操作钮 24a(顺送)或 24b(反送),照明部 22 便切换一次发光颜色。

[0240] 接下来,图 14 表示本发明的另一实施方式。图 14 所示的便携电话机 70 中,在第 1 壳体 71 的背面,从铰链 4 开始依次并列配置照相机部 21 和照明部 22,然后配置第 2 显示部 20。接着第 2 显示部 20 来配置作为便携电话机 70 的特征的多钮 72。多钮 72 使快门/决定钮 72a、上方向钮 72b、下方向钮 72c、右向钮 72d 及左向钮 72e 这 5 个钮一体化。此外,与前文中说明过的便携电话机 1 的构成要素相同的部件被附加同一符号。

[0241] 图 15 是表示多钮 72 的功能分配的表格。便携电话机 70 中具有通常模式与照相机模式这 2 种模式。接通便携电话机 70 的电源后为通常模式,要进行照相机摄影,用户有必要起动机照相机功能,将显示部用作取景器,以切换到照相机模式。

[0242] 在多钮 72 中,用户通过按下上方向钮 72b 及下方向钮 72c,可进行各种调整项目的选择,通过按下左向钮 72e 及右向钮 72d,可进行通过上方向钮 72b 及下方向钮 72c 选择的各种设定模式中的调整量变更。举例说,在通常模式的待机状态下,用户按下 1 次下方向钮 72c 后,成为照明 ON/OFF 设定,接着按下 2 次后,便成为图像确认模式。在图像确认模式中按下右向钮 72d 后,由照相机部 21 摄影并保存于第 3 存储器 52 的图像以顺送方式被显示于第 2 显示部 20。反之通过按下左向钮 72e,图像以反送方式被显示于第 2 显示部 20。

[0243] 这样,用户即使不打开便携电话机,也可通过操作上方向钮 72b 及下方向钮 72c 来选择照明 ON/OFF 及图像确认模式等调整项目,并通过操作右向钮 72d 及左向钮 72e 来变更调整量。此外通过使调整项目的选择独立于调整量的选择,可易于用户的操作。此外,可在闭合的状态下进行调整项目的选择及调整量的变更,不必再打开便携电话机,操作性及方便性提高。此外第 2 显示部 20 显示由上述照相机部 21 摄影的摄影图像。因此,用户在折叠了便携电话机 70 的状态下,可对由照相机部 21 摄影的摄影图像切换各种调整项目,或进行调整量的变更及加工等。其结果是操作性及方便性提高。

[0244] 此外在本实施例中,虽然上方向钮 72b 及下方向钮 72c 作为用于变更调整项目的钮来说明,但并非限于该方式,比如多钮 72 中所有的钮(72a~72e)也可以具备作为象形图显示的 ON/OFF 切换及键锁定、照明 ON/OFF 等的决定钮的功能。

[0245] 图 16 是表示基于图 15 来变更的多钮 72 的操作分配的表格。作为便携电话机 70 设定时的动作模式,除了通常模式及照相机模式之外,还可以独立设定邮件显示模式、TV 模式及 MP3 再生模式。

[0246] 便携电话机 70 在接收到邮件之后或通过基于用户的特定操作(比如双击决定钮 72a)可进入邮件显示模式。当用户在邮件显示模式中按下决定钮 72a 后,最新的邮件文本被显示于第 2 显示部 20。在由于邮件文本过长,因而第 2 显示部 20 不能显示出文章全文的场合下,第 2 显示部 20 显示出其一部分。用户通过按下下方向钮 72c,可使第 2 显示部 20 的画面向下滚动,显示出邮件的后续部分。此外用户通过按下上方向钮 72b,可使第 2 显示

部 20 的画面向上滚动,显示出邮件的先头。用户通过按下左向钮 72e,可显示出比当前显示的邮件提前 1 个的旧邮件。用户通过按下右向钮 72d,可使第 2 显示部 20 显示出比当前显示的邮件晚 1 个的新邮件。在用户使便携电话机 70 结束邮件显示模式的场合下,通过双击决定钮 72a,便携电话机 70 返回待机模式,在第 2 显示部 20 上显示出待机图像。这样,用户在折叠了便携电话机 70 的状态下,可使第 2 显示部 22 显示出邮件,使邮件滚动,切换到其它的邮件显示。这样,在用户察看邮件文本的场合下,用户不必特意打开便携电话机 70,在第 1 显示部 5 上阅读邮件,并通过数字钮等来切换阅读邮件。用户可在折叠了的便携电话机中通过右向钮 72d 及左向钮 72e 来切换所显示的邮件,通过上方向钮 72b 及下方向钮 72c 使邮件显示滚动。因而操作性及方便性提高。

[0247] 用户实行特定操作后,便携电话机 70 可进入 TV 模式。在图 15 中说明的多钮 72 的功能分配中,右向钮 72d 及左向钮 72e 兼用于接收频道切换及音量调整。通过按下决定钮 72a,接收频道的切换及音量调整被切换。这里,右向钮 72d 及左向钮 72e 被分配到接收频道切换,上方向钮 72b 及下方向钮 72c 被分配到音量调整,其操作变得简单。这样,用户可在折叠了便携电话机 70 的状态下,使第 2 显示部 20 显示电视图像。用户可利用频道钮及音量钮来操作频道及音量的变更。因此操作性及方便性提高。

[0248] 在用户实行特定操作后,便携电话机 70 可进入 MP3 再生模式。在图 15 中说明的多钮 72 的功能分配中,右向钮 72d 及左向钮 72e 兼用于再生操作及音量调整。通过按下决定钮 72a,用户可切换再生操作及音量调整。这里,右向钮 72d 及左向钮 72e 被分配到再生操作,上方向钮 72b 及下方向钮 72c 被分配到音量调整,其操作变得简单。这样,用户可在折叠了便携电话机 70 的状态下,作为再生操作部来操作右向钮 72d 及左向钮 72,作为音量调整部来操作上方向钮 72b 及下方向钮 72c,由此可使音响数据再生或进行记录。因此操作性及方便性提高。

[0249] 如上所述,通过在便携电话机 1(70) 中设置了作为多个操作部的决定钮或方向钮,即使在折叠了便携电话机 1(70) 的状态下,也可进行各种调整、设定及切换,无需进行打开便携电话机 1(70) 的操作。此外由于在便携电话机 1(70) 折叠了的紧凑状态下可用于各种用途,因而方便性提高。此外通过优化钮配置,用户的操作性提高。

[0250] 尽管对本发明作了详细说明,但这仅用于例示,不构成限定,发明的精神及范围只由后文权利要求范围来限定,对此应有明确的认识。

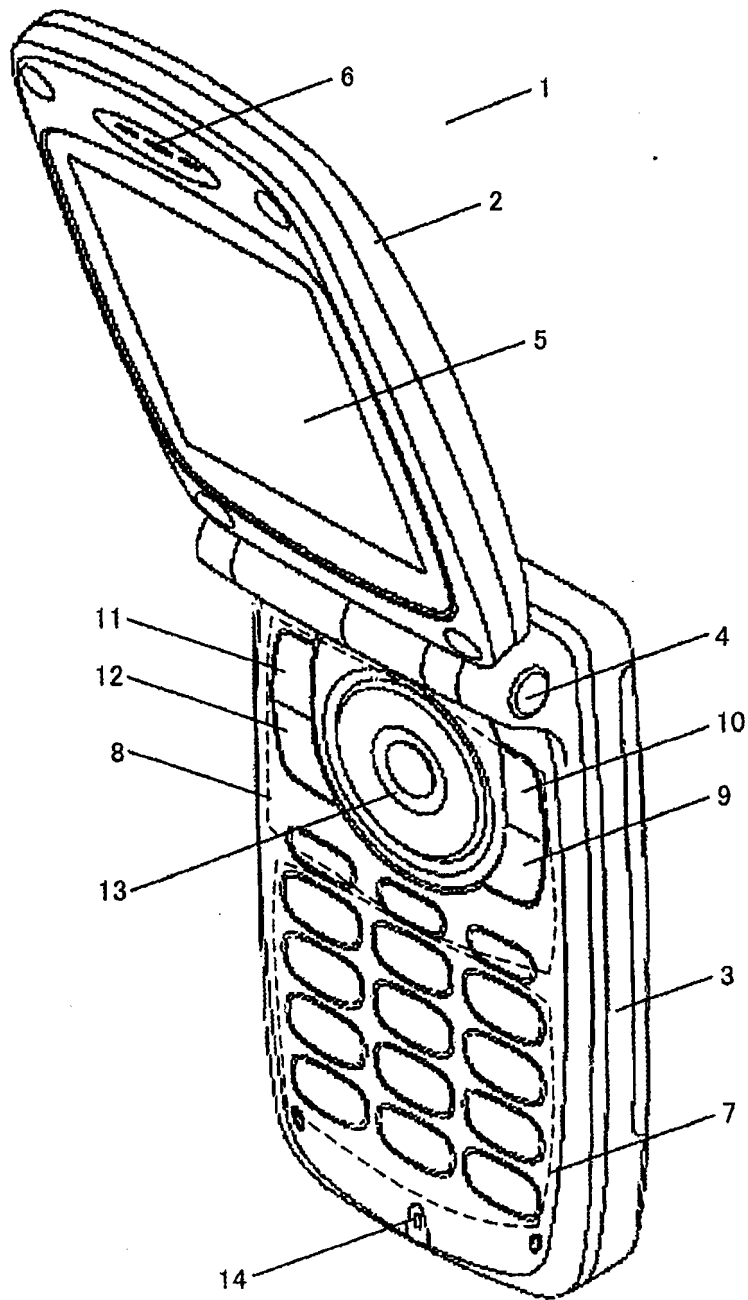


图 1

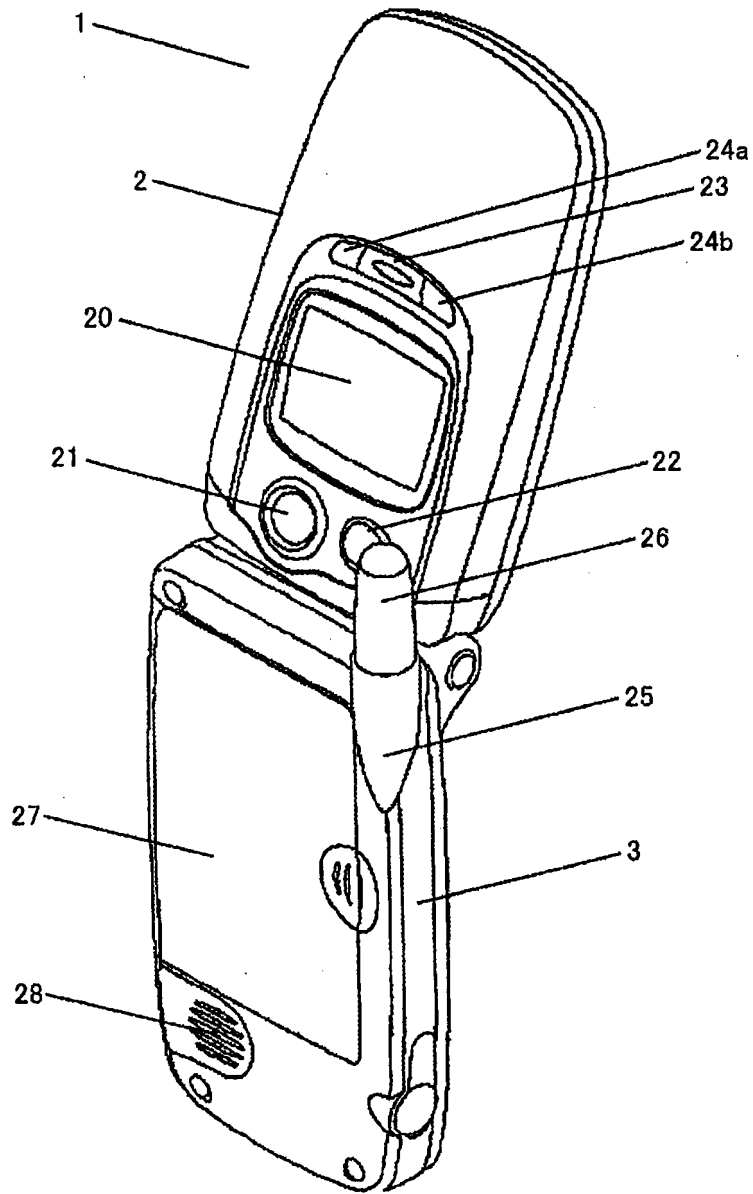


图 2

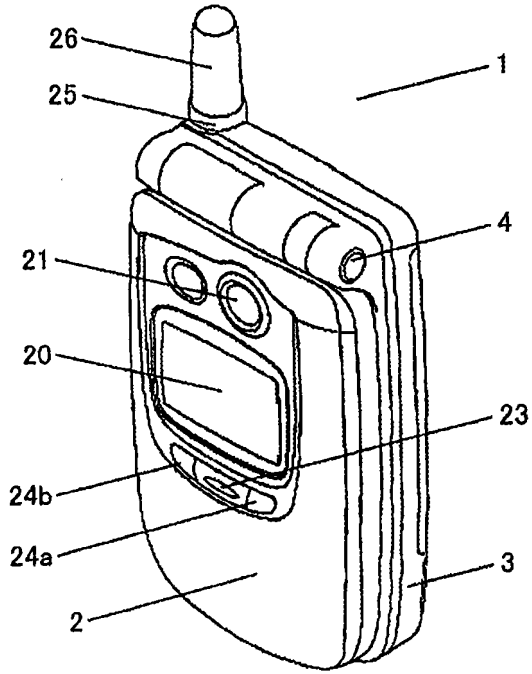


图 3

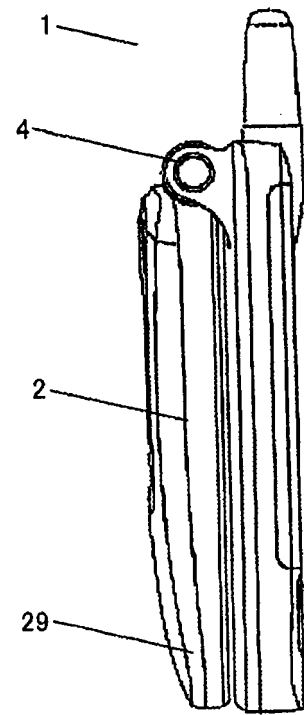


图 4

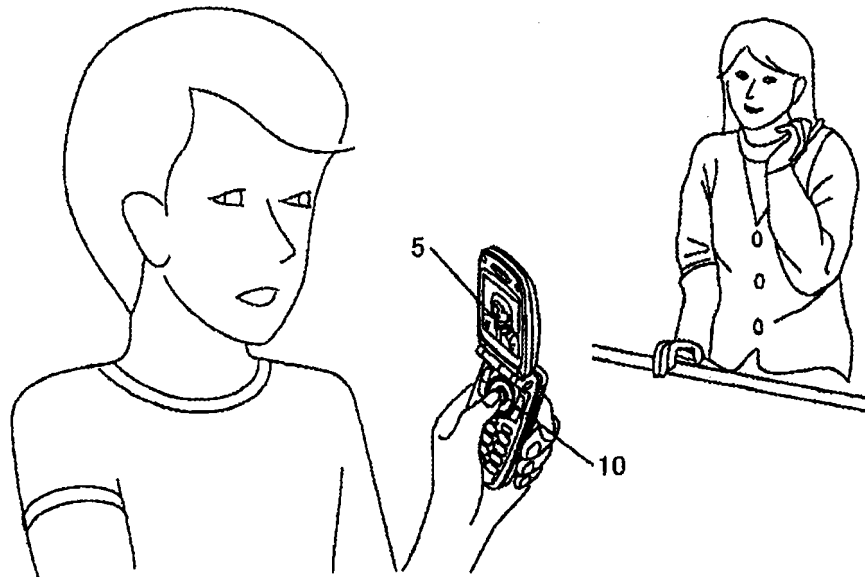


图 5A

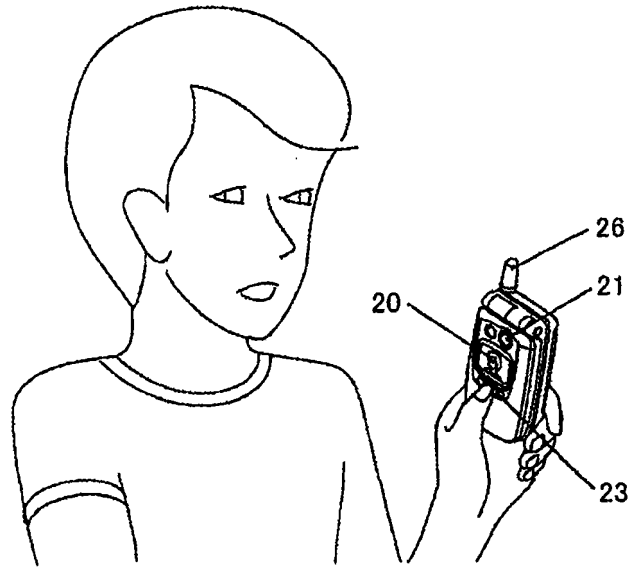


图 5B

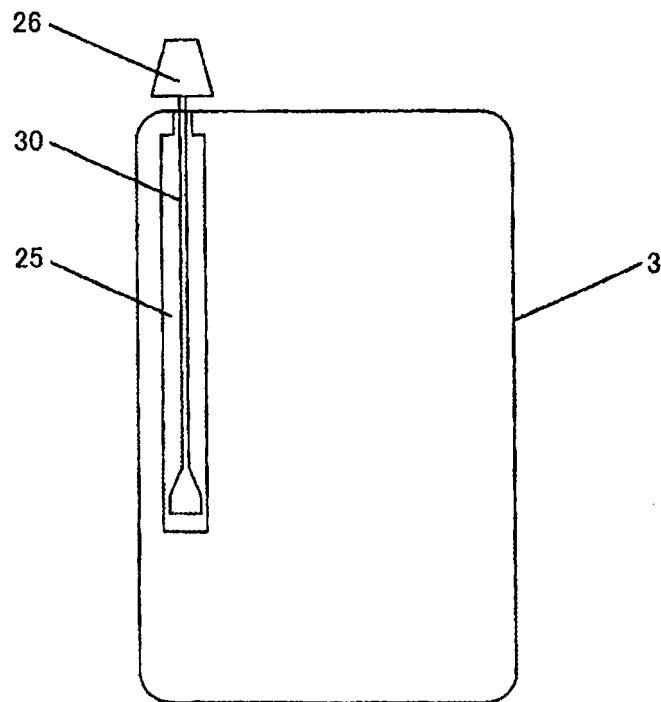


图 6

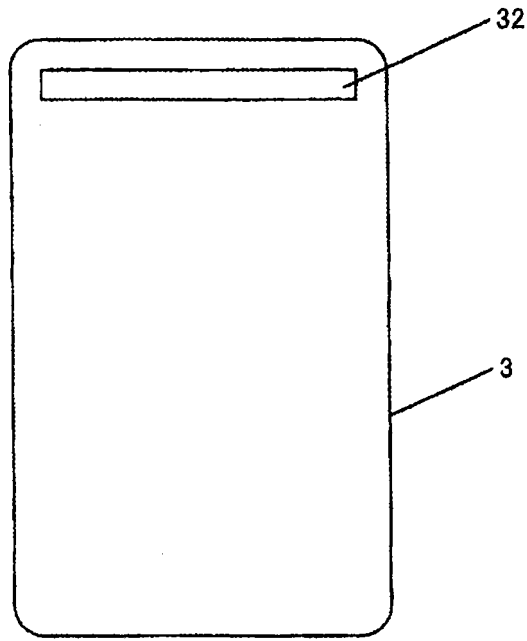


图 7A

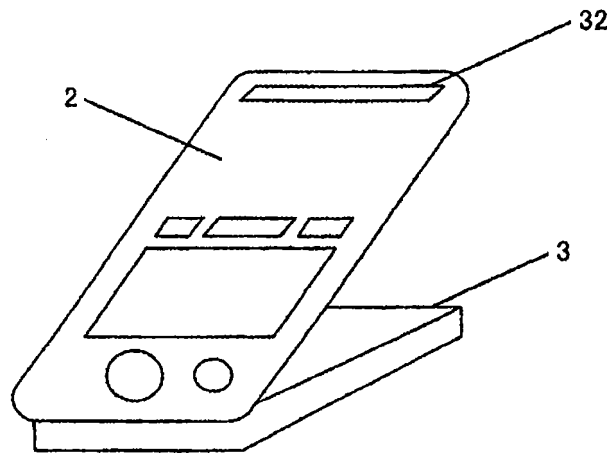


图 7B

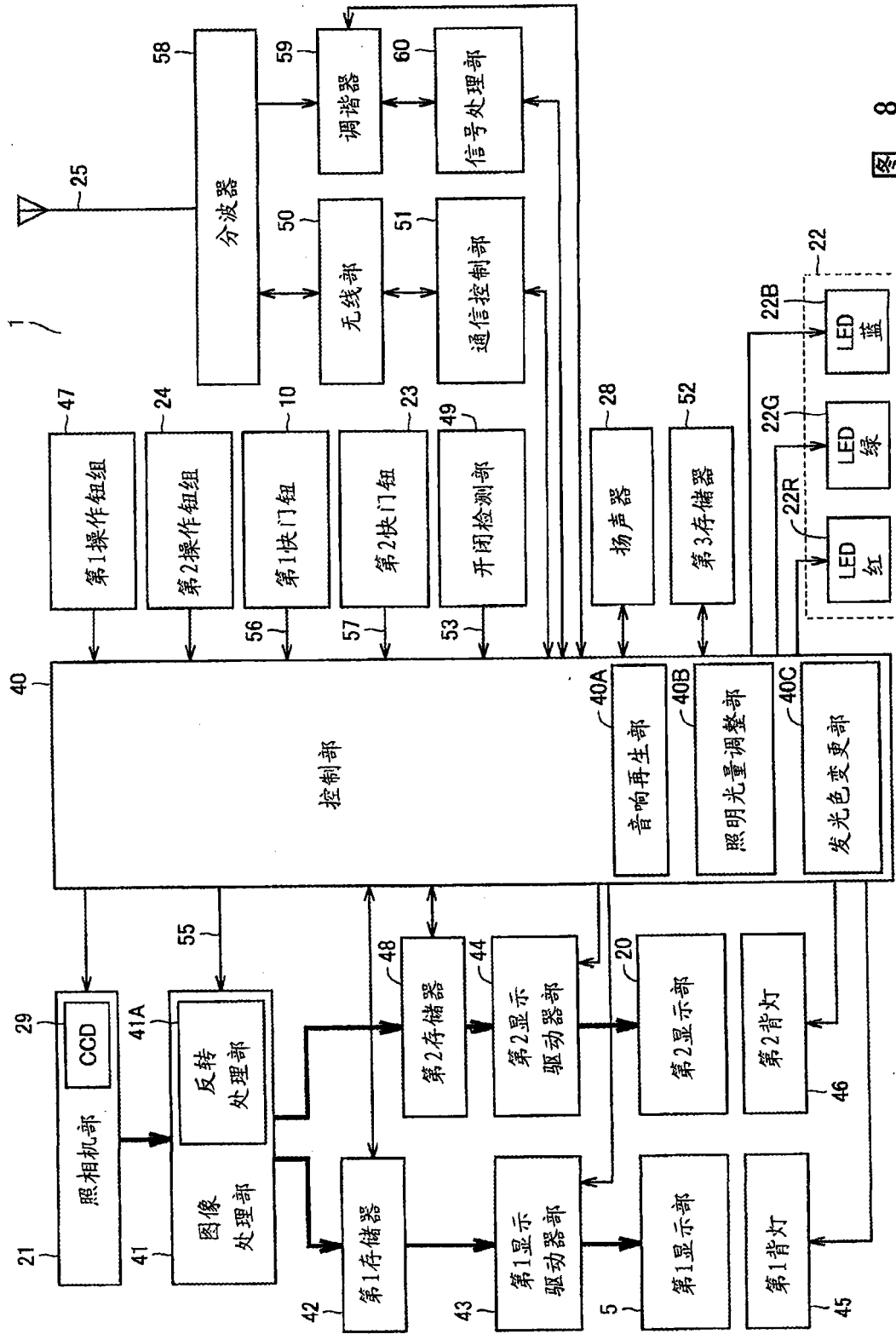


图 8

模式	状态	按下时间	24b: 第2操作钮	23: 快门钮	24a: 第2操作钮
通常模式	待机	标准按下	照明点亮	显示菜单画面	菜单ON/OFF
		长按	照明ON/OFF	照相机启动	拍摄
	菜单画面	标准按下	选择 (反送)	决定	选择 (顺送)
	壁纸设定	标准按下	显示旧图像 (反送)	决定 → 显示结束	显示新图像 (顺送)
	图像确认	标准按下	显示旧图像 (反送)	显示结束	显示新图像 (顺送)
	照明光量	标准按下	暗	决定 → 显示结束	亮
		长按	照明OFF	-	-
	照明色	标准按下	选择 (反送)	决定 → 显示结束	选择 (顺送)
		长按	照明OFF	-	-
	音响呼入	标准按下	旧呼入 (反送)	显示结束	新呼入 (顺送)
	邮件到达	标准按下	旧邮件 (反送)	邮件详细显示	新邮件 (顺送)
		长按	-	显示结束	-
	TV CH切换	标准按下	CH向下	音量调整	CH向上
	MP3再生	标准按下	返回	音量调整	快送
长按		前一乐曲	再生/停止	下一乐曲	
音量	标准按下	小	CH切换/MP3	大	
照相机模式	起动时	标准按下	照明色变更	快门操作	设定选择
		长按	照明ON/OFF	照相机模式结束	-
	快门后	标准按下	图像删除	保存	-
	设定选择	标准按下	-	决定	-
	变焦调整	标准按下	拉近	决定 → 显示结束	拉近
	亮度调整	标准按下	暗	决定 → 显示结束	亮
	照明光量	标准按下	暗	决定 → 显示结束	亮
		长按	照明OFF	-	-
照明色	标准按下	选择 (反送)	决定 → 显示结束	选择 (顺送)	
	长按	照明OFF	-	-	

图 9



图 10

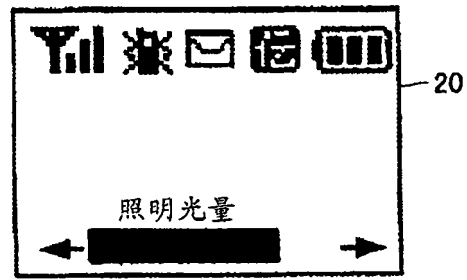


图 11A

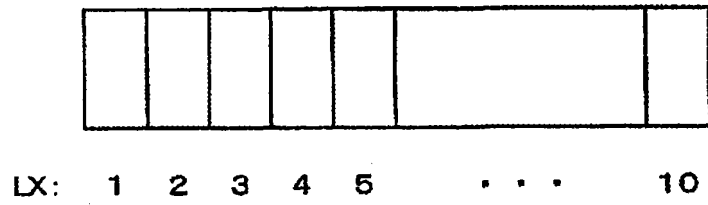


图 11B

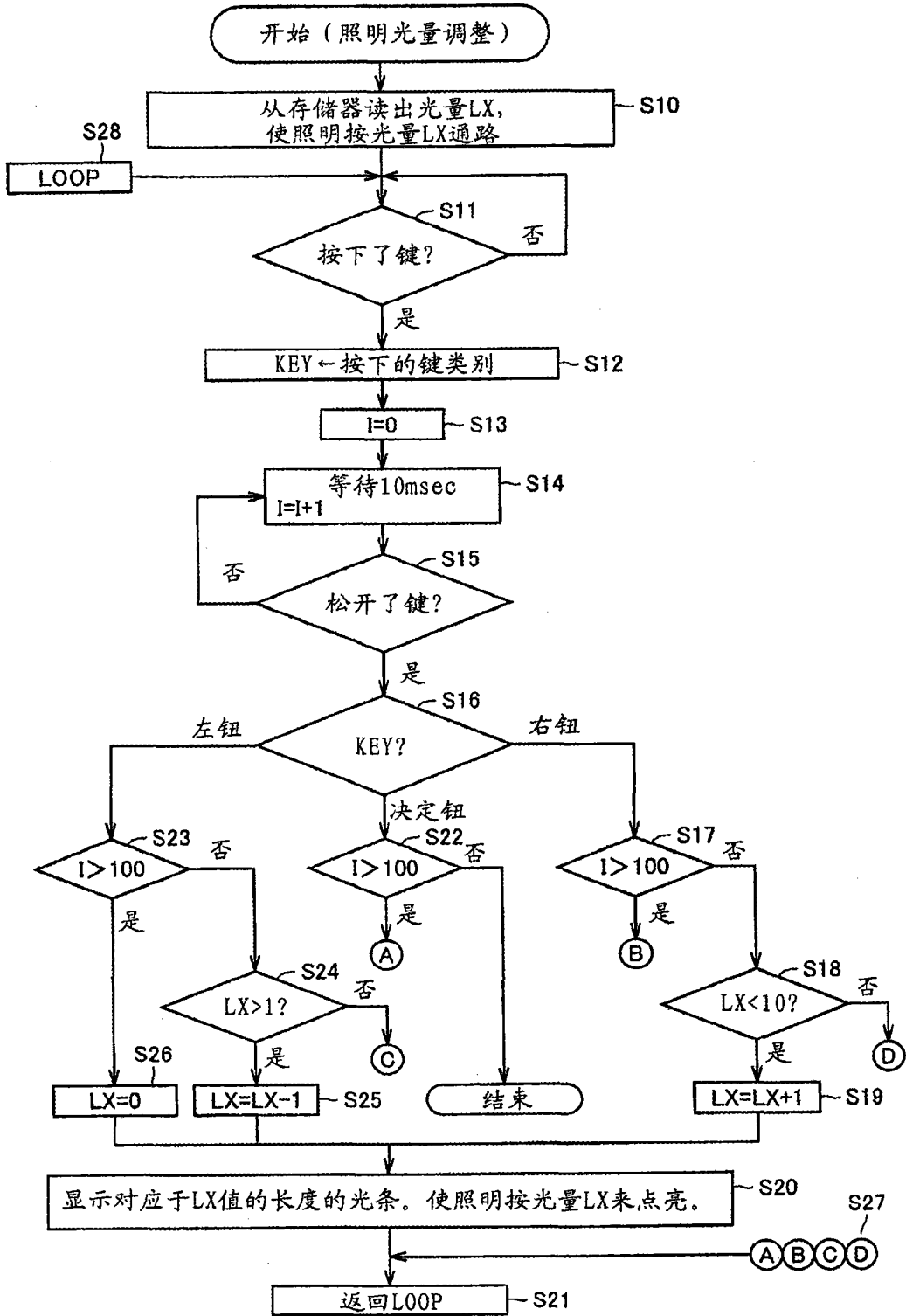


图 12

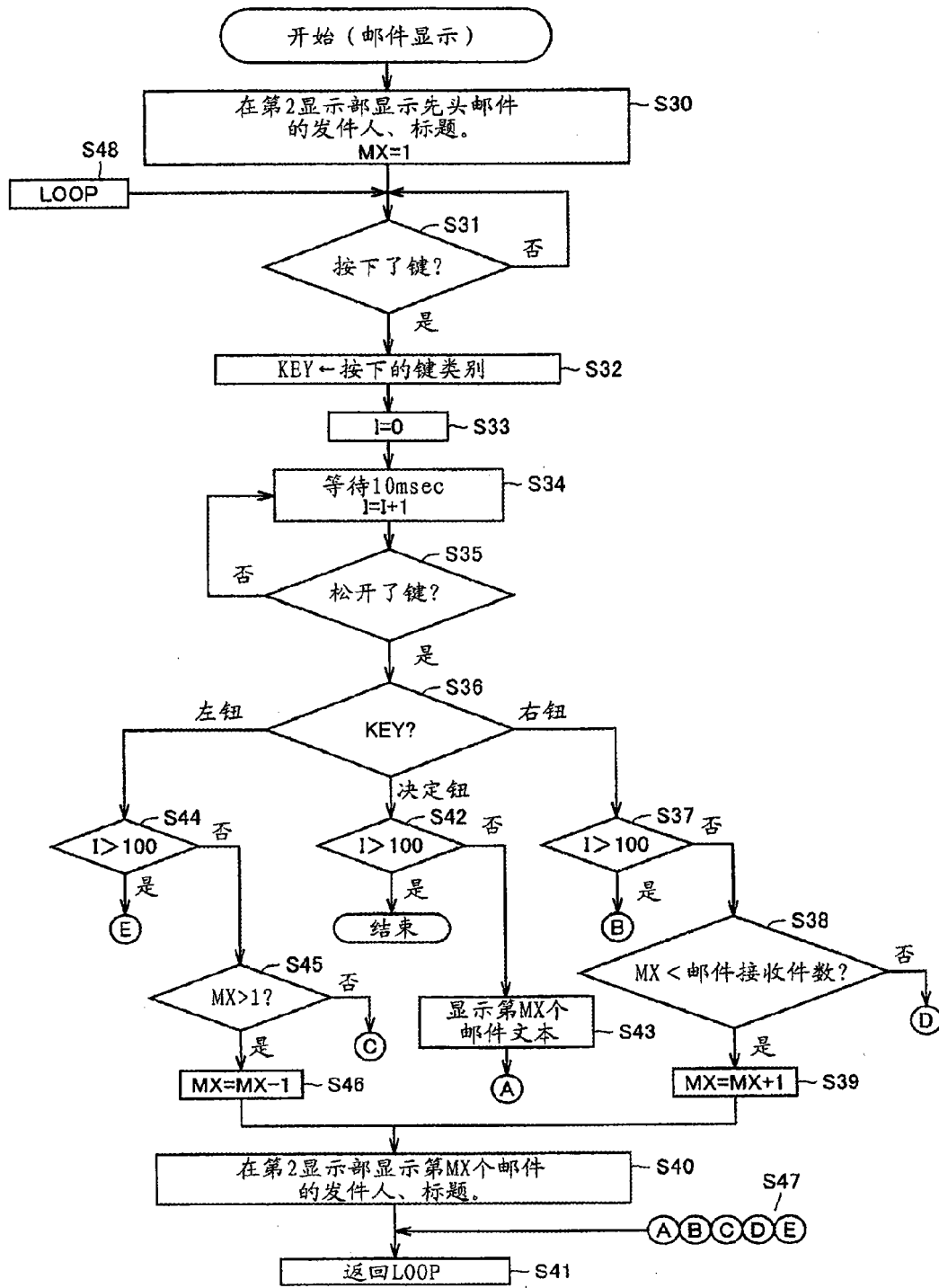


图 13

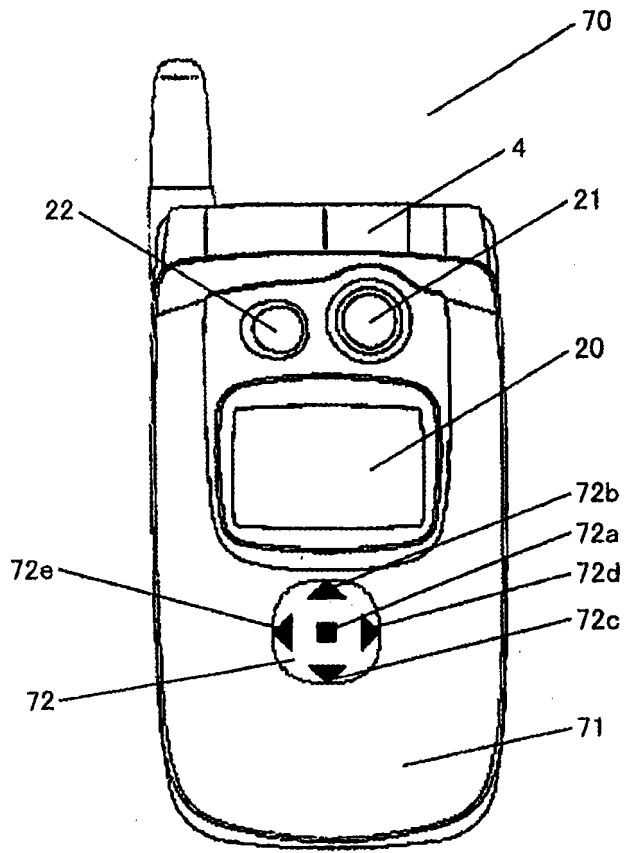


图 14

模式	状态		72e: 左向钮	72a: 决定钮	72d: 右向钮	
通常 模式	待机	72b ∴ ↑ 上下钮 ∴ ↓ 72c	锁键	-	关闭图ON/OFF	
	照明		OFF	-	ON	
	壁纸设定		显示旧图像	决定	显示新图像	
	图像确认		显示旧图像	显示结束	显示新图像	
	照明光量		暗	决定	亮	
	照明色		选择(反送)	决定	选择(顺送)	
	音响呼入		旧呼入	显示结束	新呼入	
	邮件到达		旧邮件	邮件详细显示	新邮件	
	TV CH切换		CH向下	音量调整	CH向上	
	MP3再生		返回	音量调整	快送	
			前一乐曲 (长按)	再生/停止(长按)	下一乐曲 (长按)	
			音量	小	CH切换/MP3再生	大
			设定结束	-	设定结束	-
照相机 模式	起动时	72b ∴ ↑ 上下 ∴ ↓ 72c	-	快门操作 照相机模式 结束(长按)	-	
	照明		OFF	-	ON	
	变焦调整		拉远	-	拉近	
	亮度调整		暗	-	亮	
	照明光量		暗	-	亮	
	照明色		选择(反送)	-	选择(顺送)	

图 15

模式	状态		72c: 左向钮	72a: 决定钮	72d: 右向钮
通常模式	待机	72b ∴ ↑ 上下钮 ↓ ∴ 72c	锁键	-	显示图ON/OFF
	照明		OFF	-	ON
	壁纸设定		显示旧图像	决定	显示新图像
	图像确认		显示旧图像	显示结束	显示新图像
	照明光量		暗	决定	亮
	照明色		选择(反送)	决定	选择(顺送)
	音响呼入		旧呼入	显示结束	新呼入
邮件显示模式			旧邮件	邮件详细显示	新邮件
			上方向钮72b: 上滚 下方向钮72c: 下滚		
TV模式			CH向下	-	CH向上
			上方向钮72b: 音量增加 下方向钮72c: 音量减小		
MP3再生模式			返回	再生/停止 (长按)	快送
			前一乐曲 (长按)		下一乐曲 (长按)
			上方向钮72b: 音量增加 下方向钮72c: 音量减小		
照相机模式	起动时	72b ∴ ↑ 上下 ↓ ∴ 72c	-	快门操作 照相机模式结束 (长按)	-
	照明		OFF	-	ON
	变焦调整		拉远	-	拉近
	亮度调整		暗	-	亮
	照明光量		暗	-	亮
	照明色		选择(反送)	-	选择(顺送)

图 16

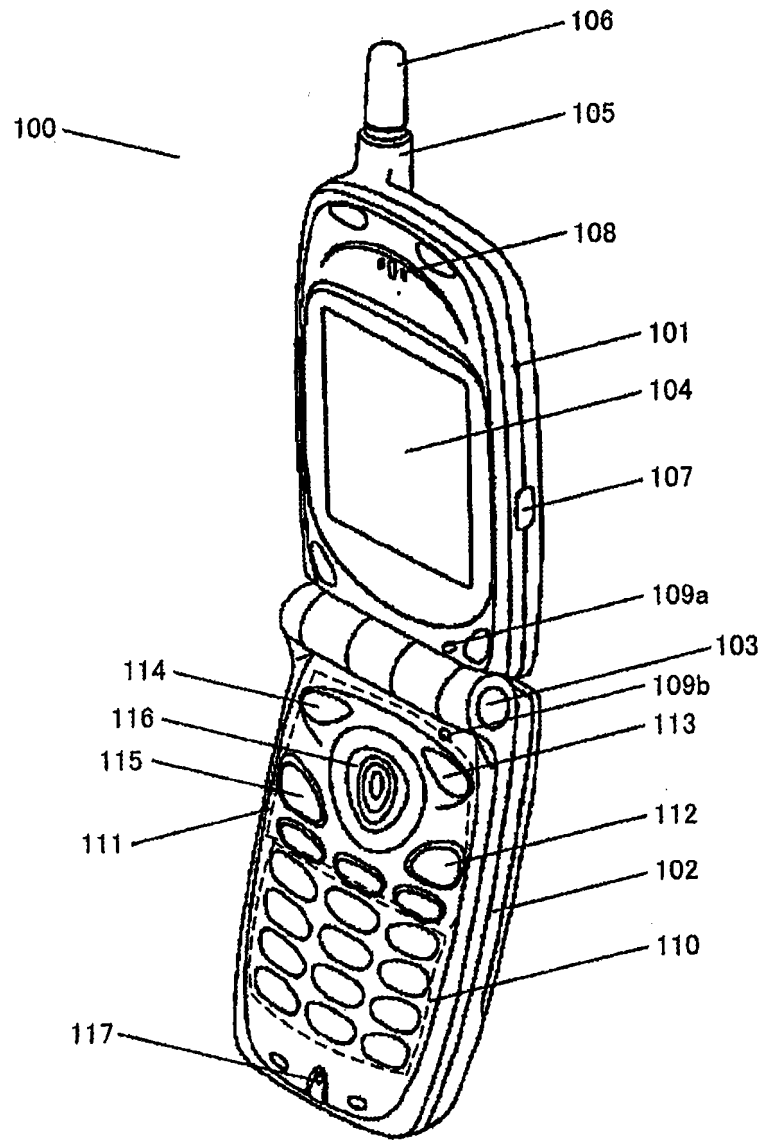


图 17

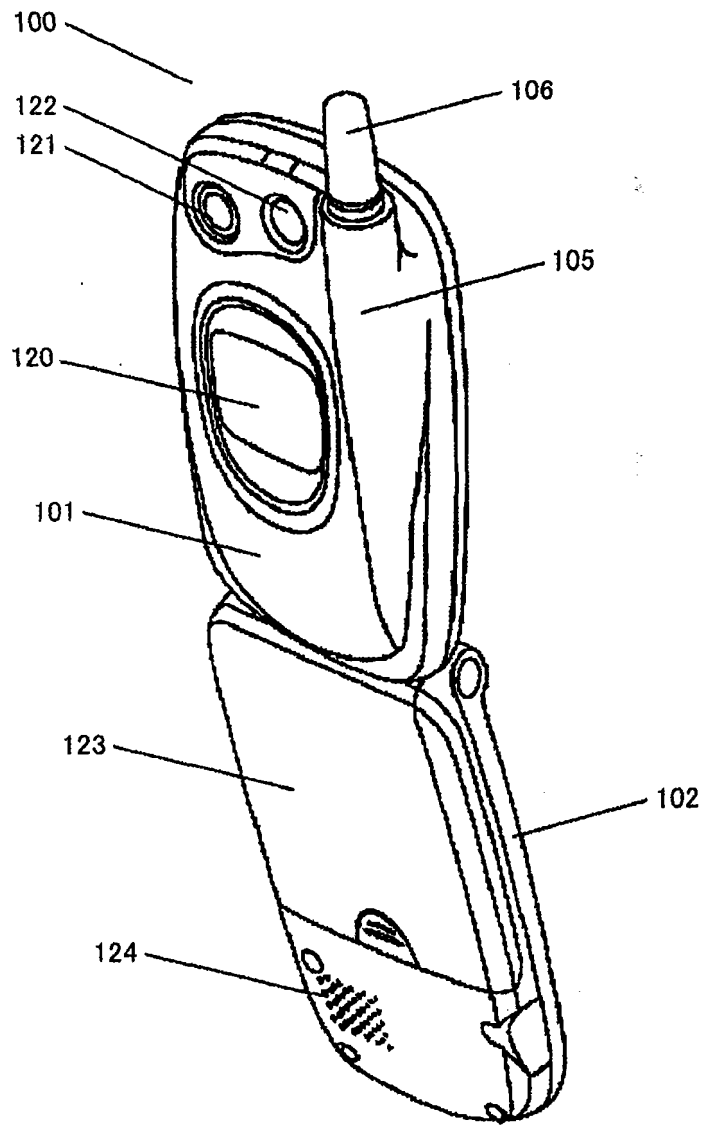


图 18

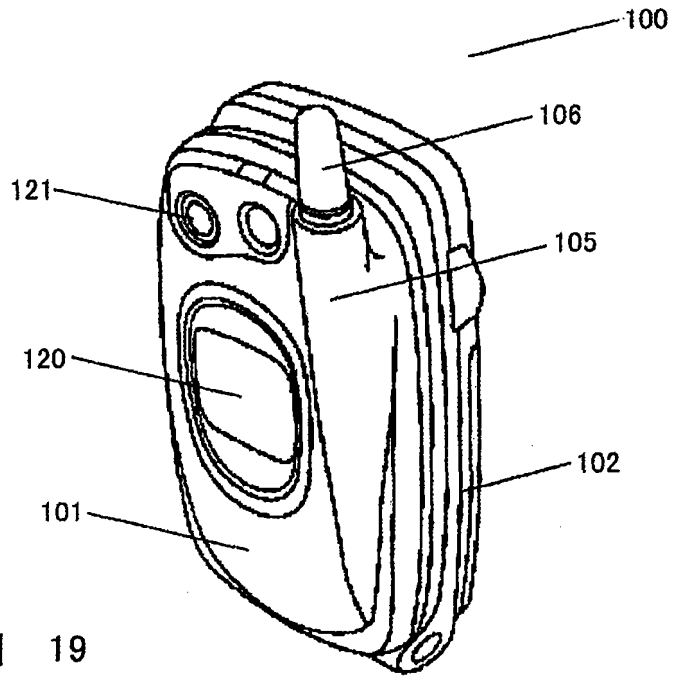


图 19

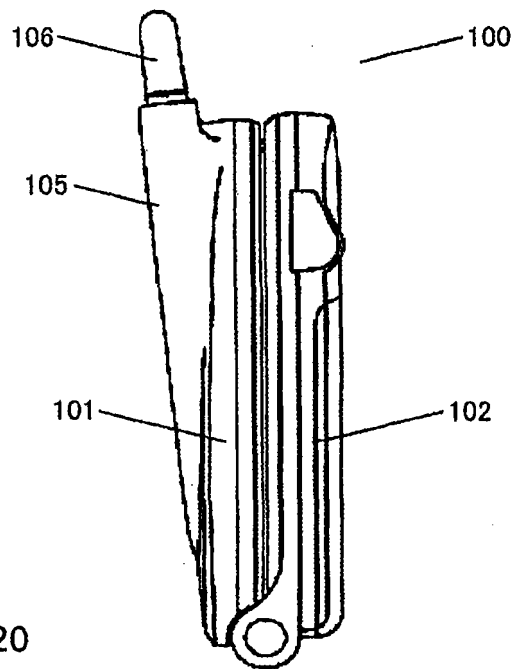


图 20

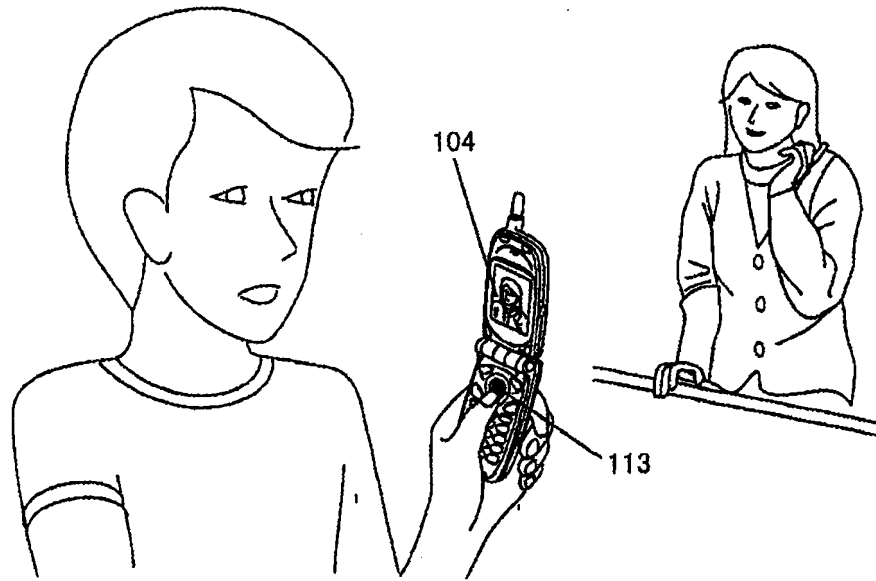


图 21A

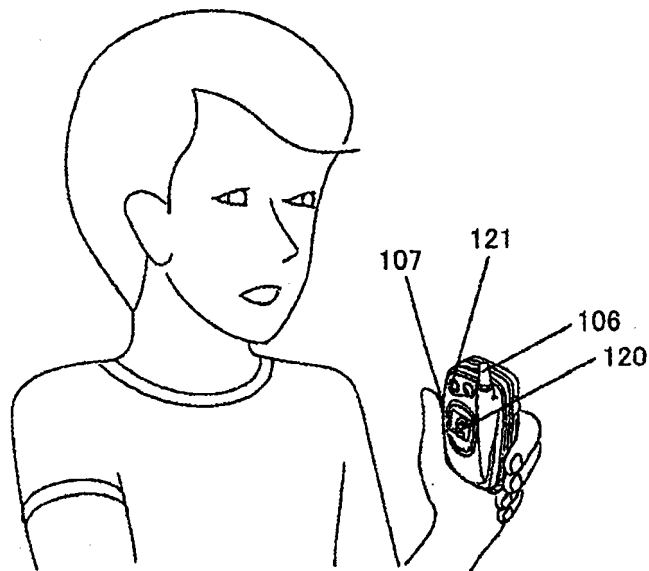


图 21B