



(12) 实用新型专利

(10) 授权公告号 CN 202137024 U

(45) 授权公告日 2012. 02. 08

(21) 申请号 201120185299. 4

(22) 申请日 2011. 06. 01

(73) 专利权人 李文庆

地址 518126 广东省深圳市宝安区西乡桃源
居 3 区 2 栋 3 座 306 房

(72) 发明人 李文庆

(51) Int. Cl.

B02C 18/14 (2006. 01)

B02C 18/18 (2006. 01)

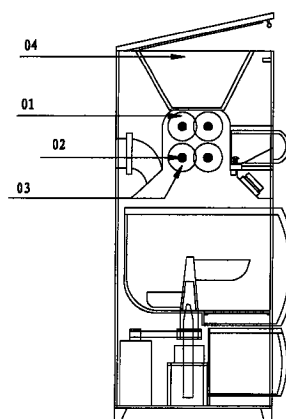
权利要求书 1 页 说明书 1 页 附图 1 页

(54) 实用新型名称

厨余垃圾处理器

(57) 摘要

厨余垃圾处理器,属于家用电器领域,特别涉及在用于处理厨余垃圾的厨余垃圾处理器,包括投入口,投入口下方设有用于把落下的垃圾粉碎成小颗粒的粉碎刀片。本实用新型的有益效果是:粉碎刀片把落下的垃圾粉碎成小颗粒,后续再对小颗粒进行处理,效率就得到了提高。



1. 厨余垃圾处理器,包括投入口,其特征是,投入口下方设有用于把落下的垃圾粉碎成小颗粒的粉碎刀片。
2. 根据权利要求 1 所述的厨余垃圾处理器,其特征是,所述的粉碎刀片包括上下各一组,这两组刀片的切割方向线在水平面上的投影相交叉,上组用于将垃圾粉碎成条形,下组用于将所述条形垃圾粉碎成颗粒状。
3. 根据权利要求 1 或 2 所述的厨余垃圾处理器,其特征是,包括旋转轴,所述的粉碎刀片安装在旋转轴上。

厨余垃圾处理器

技术领域

[0001] 本实用新型属于家用电器领域,特别涉及在用于处理厨余垃圾的厨余垃圾处理器。

背景技术

[0002] 在日常生活中,人们在做饭的时候,经常会对做饭后遗留下来的厨房垃圾而感到烦恼,而且厨房所产生的垃圾对环境也有极大的污染,在当今社会这个飞速发展的年代,各种各样的家用电器也是层出不穷,厨余垃圾处理器就是其中之一,但就目前市场上所卖的厨余垃圾处理器在遇到有较大的厨余垃圾时,处理的时间就会相对加长。

实用新型内容

[0003] 本实用新型的目的是提高处理厨余垃圾的效率。

[0004] 为此给出厨余垃圾处理器,包括投入口,投入口下方设有用于把落下的垃圾粉碎成小颗粒的粉碎刀片。

[0005] 本实用新型的有益效果是:粉碎刀片把落下的垃圾粉碎成小颗粒,后续再对小颗粒进行处理,效率就得到了提高。

[0006] 优选地,所述的粉碎刀片包括上下各一组,这两组刀片的切割方向线在水平面上的投影相交叉,上组用于将垃圾粉碎成条形,下组用于将所述条形垃圾粉碎成颗粒状。

[0007] 优选地,包括旋转轴,所述的粉碎刀片安装在旋转轴上。

附图说明

[0008] 图 1 是厨余垃圾处理器的示意图。

[0009] 图 2 是上下两组刀片分离对比图。

具体实施方式

[0010] 如图 1 所示,一种厨余垃圾处理器,其结构包含有粉碎刀片组 01、旋转轴 02、粉碎刀片组 03。先将粉碎刀片按相应的尺寸安装在旋转轴 02 上,再将其安装在投入口 04 的下方,两组粉碎刀片的切割方向线在水平面上的投影相交叉,如图 2 所示。当有厨余垃圾时,在上的粉碎刀片组 01 先将垃圾粉碎成条形,经过在下的粉碎刀片组 03 再将其粉碎成颗粒状。

[0011] 以上所述是本实用新型的优选实施方式,应当指出,对于本技术领域的普通技术人员来说,在不脱离本实用新型原理的前提下,还可以做出若干改进,这些改进也视为本实用新型的保护范围。

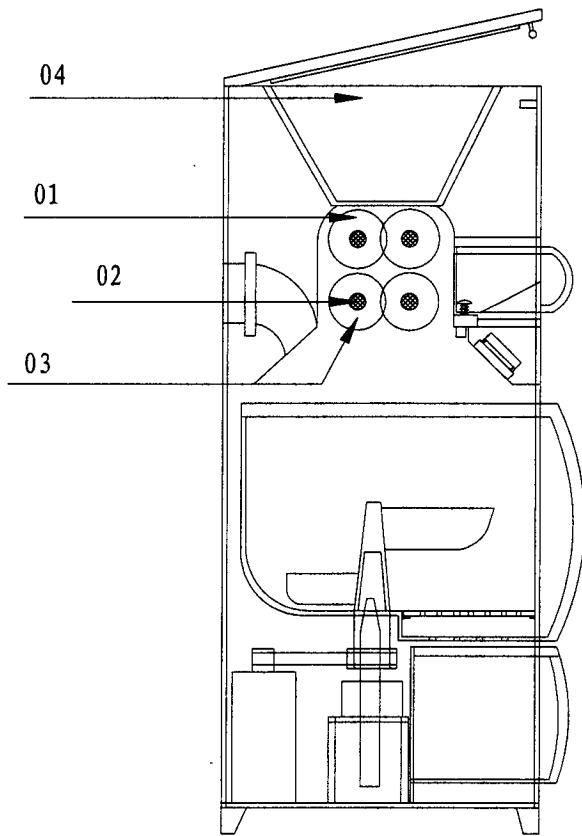


图 1

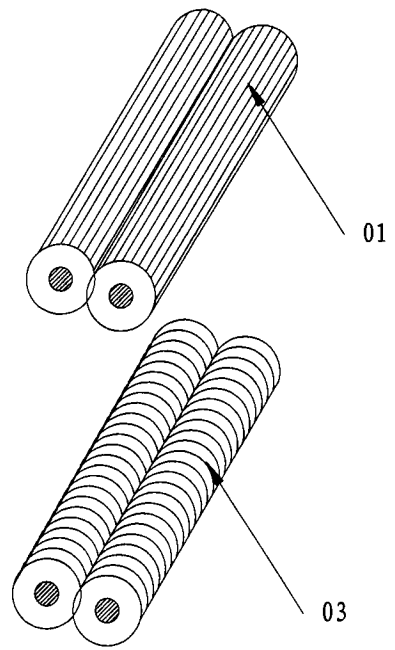


图 2