



(12)实用新型专利

(10)授权公告号 CN 208658121 U

(45)授权公告日 2019.03.29

(21)申请号 201821111597.7

(22)申请日 2018.07.13

(73)专利权人 广州市元基塑料制品有限公司
地址 510000 广东省广州市白云区人和镇
西湖西街46号-1

(72)发明人 何健 孙秀红 孙宝志

(74)专利代理机构 广州恒华智信知识产权代理
事务所(普通合伙) 44299
代理人 区长钊

(51) Int. Cl.
A45D 34/00(2006.01)

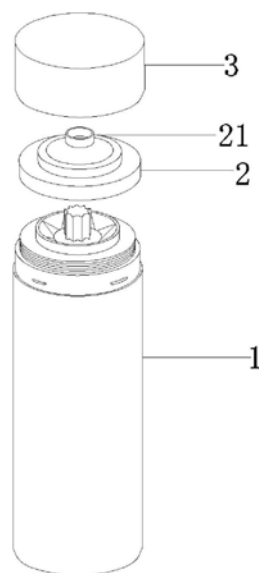
权利要求书1页 说明书2页 附图1页

(54)实用新型名称

一种化妆瓶

(57)摘要

本实用新型涉及一种化妆瓶包括瓶身和瓶嘴,所述瓶身顶部设有内凹的容纳槽,容纳槽四周设有液体流出的开口,容纳槽的中间设有凸柱,凸柱的四周设有导流槽,所述瓶嘴安装在瓶身顶部,瓶嘴开有与凸柱配合的出液口。该化妆瓶的瓶体顶部的凸柱与瓶嘴的出口相配合,液体从均布在凸柱四周的导流槽中挤出,具有分流的作用,挤出更加均匀。



1. 一种化妆瓶,其特征在於,包括瓶身和瓶嘴,所述瓶身顶部设有内凹的容纳槽,容纳槽四周设有液体流出的开口,容纳槽的中间设有凸柱,凸柱的四周设有导流槽,所述瓶嘴安装在瓶身顶部,瓶嘴开有与凸柱配合的出液口。

2. 根据权利要求1所述的化妆瓶,其特征在於,所述开口均匀分布在容纳槽的四周。

3. 根据权利要求1所述的化妆瓶,其特征在於,所述导流槽为均匀分布在凸柱四周的截面为弧形的凹槽。

4. 根据权利要求1所述的化妆瓶,其特征在於,所述凸柱高度高于容纳槽的周壁。

5. 根据权利要求1所述的化妆瓶,其特征在於,所述瓶嘴与瓶身通过螺纹连接。

6. 根据权利要求1所述的化妆瓶,其特征在於,还包括用于防护的外盖,所述外盖与瓶身连接,瓶嘴容纳在外盖内。

7. 根据权利要求6所述的化妆瓶,其特征在於,所述外盖与瓶身通过凸块卡接。

8. 根据权利要求1所述的化妆瓶,其特征在於,所述瓶身为可挤压的软管。

一种化妆瓶

技术领域

[0001] 本实用新型涉及化妆瓶结构技术领域,具体是一种化妆瓶。

背景技术

[0002] 化妆瓶由瓶身和瓶嘴组成,瓶身盛装液体液体化妆品,使用时,通过挤压瓶身使化妆品从瓶嘴流出。化妆品的流出量完全由瓶嘴的大小控制,太小容易造成堵塞,涂抹不均匀;太大又容易使用过量,同样涂抹时难以均匀,给化妆者带来很大的不便。

实用新型内容

[0003] 本实用新型针对上述存在的问题,提供了一种化妆瓶,通过对瓶身顶部和瓶嘴结构重新设计,使化妆品流出更加均匀,提高用户使用体验。

[0004] 本实用新型为实现上述目的,采取以下技术方案予以实现:

[0005] 一种化妆瓶,包括瓶身和瓶嘴,所述瓶身顶部设有内凹的容纳槽,容纳槽四周设有液体流出的开口,容纳槽的中间设有凸柱,凸柱的四周设有导流槽,所述瓶嘴安装在瓶身顶部,瓶嘴开有与凸柱配合的出液口。

[0006] 优选地,所述开口均匀分布在容纳槽的四周。

[0007] 优选地,所述导流槽为均匀分布在凸柱四周的截面为弧形的凹槽。

[0008] 优选地,所述凸柱高度高于容纳槽的周壁。

[0009] 优选地,所述瓶嘴与瓶身通过螺纹连接。

[0010] 优选地,还包括用于防护的外盖,所述外盖与瓶身连接,瓶嘴容纳在外盖内。

[0011] 优选地,所述外盖与瓶身通过凸块卡接。

[0012] 优选地,所述瓶身为可挤压的软管。

[0013] 本实用新型相对于现有技术具有如下有益效果:该化妆瓶的瓶体顶部的凸柱与瓶嘴的出口相配合,液体从均布在凸柱四周的导流槽中挤出,具有分流的作用,挤出更加均匀。

附图说明

[0014] 图1为本实用新型的结构图;

[0015] 图2为图1中瓶身的部分结构放大图。

具体实施方式

[0016] 以下结合附图对本实用新型的实施例作详细描述。

[0017] 如图1所示,一种化妆瓶,包括瓶身1和瓶嘴2,所述瓶身顶部设有内凹的容纳槽11,容纳槽四周设有液体流出的开口12,容纳槽的中间设有凸柱13,凸柱的四周设有导流槽14,所述瓶嘴安装在瓶身顶部,瓶嘴开有与凸柱配合的出液口21。

[0018] 优选地,所述开口12均匀分布在容纳槽11的四周。

- [0019] 优选地,所述导流槽14为均匀分布在凸柱四周的截面为弧形的凹槽。
- [0020] 优选地,所述凸柱13高度高于容纳槽的周壁。
- [0021] 优选地,所述瓶嘴与瓶身通过螺纹连接。
- [0022] 优选地,还包括用于防护的外盖,所述外盖与瓶身连接,瓶嘴容纳在外盖内。
- [0023] 优选地,所述外盖与瓶身通过凸块15卡接。
- [0024] 优选地,所述瓶身1为可挤压的软管。
- [0025] 惟以上所述者,仅为本实用新型之较佳实施例而已,当不能以此限定本实用新型实施之范围,即但凡依本实用新型权利要求及实用新型说明书所记载的内容所作出简单的等效变化与修饰,皆仍属本实用新型权利要求所涵盖范围之内。此外,摘要部分和标题仅是用来辅助专利文件搜寻之用,并非用来限制本实用新型之权利范围。

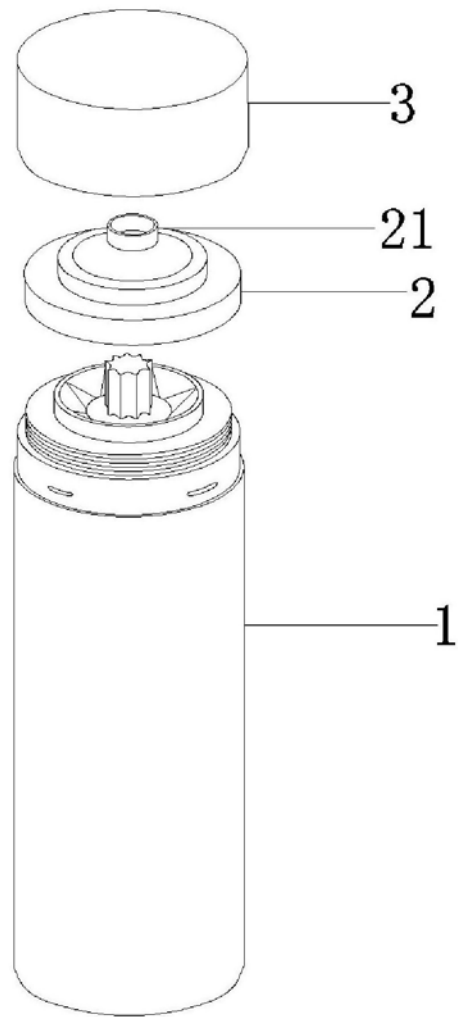


图1

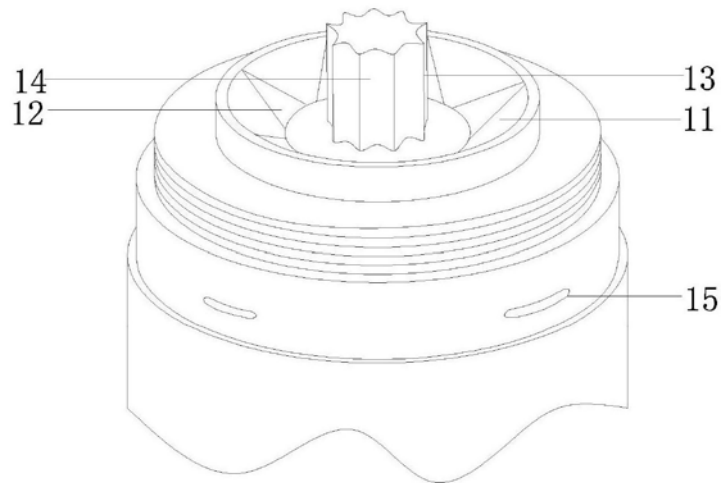


图2