
Octrooiraad



⑩ A Terinzagelegging ⑪ 7908878

Nederland

⑲ NL

- ⑤4 Zakprojector.
⑤1 Int.Cl.³: G03B21/00.
⑦1 Aanvrager: Luis-Carlos Elguer Belity te Madrid.
⑦4 Gem.: Ir. G.F. van der Beek c.s.
NEDERLANDSCH OCTROOIBUREAU
Joh. de Wittlaan 15
2517 JR 's-Gravenhage.

-
- ②1 Aanvraag Nr. 7908878.
②2 Ingediend 10 december 1979.
③2 Voorrang vanaf 12 december 1978.
③3 Land van voorrang: Spanje (ES).
③1 Nummer van de voorrangsaanvraag: 240083 .
②3 --
⑥1 --
⑥2 --

-
- ④3 Ter inzage gelegd 16 juni 1980.

De aan dit blad gehechte stukken zijn een afdruk van de oorspronkelijk ingediende beschrijving met conclusie(s) en eventuele tekening(en).

Korte aanduiding: Zakprojector

De uitvinding heeft betrekking op een zakprojector voor microdiapositieven, in het bijzonder op een zakprojector die op elk oppervlak van een reeks microdiapositieven die achtereenvolgens op continue wijze zijn geplaatst projecteert, ten einde een
5 eindloze film te reproduceren.

De voordelen bereikt met de projector volgens de uitvinding zijn de volgende:

- a) De projector volgens de uitvinding heeft een kleine afmeting en neemt derhalve weinig ruimte in beslag en heeft voorts een
10 afmeting waardoor deze in de handpalm kan worden gehouden;
- b) de projector is onafhankelijk van uitwendige elektrische energie en wordt gevoed door een in de inwendige ruimte ondergebrachte batterijcel;
- c) de bediening en het hanteren van de projector is eenvoudig,
15 waarbij de bediener de projectie kan uitvoeren alsmede het uitwisselen van diapositieven met de vingers van zijn hand die de projector vasthoudt;
- d) de projector levert beelden van hoge kwaliteit afhankelijk van de vorm van de condensoren die in de projector zijn geplaatst,
20 en van het omgevingslicht; en
- e) de microdiapositieven zijn bij voorkeur foto's van een "Super 8" film, die een oppervlak hebben van 21,5 mm², waarbij de achtereenvolgende gedrukte foto's geperforeerde cinematografische films zijn in banden van een voorafbepaalde lengte volgens de
25 inwendige afmetingen van de projector.

Volgens de uitvinding omvat de projector een huis gevormd door twee verenigde delen. De rand van het huis en een overeenkomstig deel van één van de huisdelen vormen een opening waardoor het optische stelsel van de projector kan worden aangebracht. Dit
30 optische stelsel omvat een lamp, condensoren en het objectief, die in een langgerekt element zijn gemonteerd.

De batterijcellen die de voedingsbron vormen, zijn op één van de huisdelen gemonteerd. Het andere huisdeel is voorzien van een middel voor het gemakkelijk bevestigen van de film, die zoals eer-
35 der vermeld een eindloze film in ringvorm is.

Bij voorkeur is het huis eveneens verbonden met beide zijden van het langgerekte element waarin het optische stelsel is ondergebracht.

Het optische stelsel wordt bediend door een schakelaar die de lamp uitschakelt, wanneer de projector niet voor projecteren wordt gebruikt. Een handbediend, van tanden voorzien wiel biedt de mogelijkheid de beelden te wijzigen door het uitvoeren van een filmtransport.

5 De band van diapositieven kan open worden gehouden voor het gehele onderhoud daarvan, waarna de band kan worden gesloten om een ring of carroussel te vormen. De ring kan gemakkelijk worden geplaatst op het overeenkomstige deel van het huis en kan worden gestopt door het van tanden voorziene wiel, wanneer het wiel van buitenaf wordt
10 bediend.

Het langgerekte element dat het optische stelsel omvat, is hoofdzakelijk buisvormig en hoewel de bevestiging daarvan wordt uitgevoerd door ingrijping, het element op eenvoudige wijze kan worden
15 gevat of vast worden gemonteerd op scharnierbare wijze op de bovenzijde van het bijbehorende deel van het huis.

De uitvinding zal hierna nader worden toegelicht aan de hand van de tekening, waarin:

Fig. 1 een aanzicht in perspectief van de projector volgens de uitvinding toont;

20 fig. 2 een bovenaanzicht van één van de delen illustreert, die het huis van de projector volgens de uitvinding vormt;

fig. 3 een bovenaanzicht van het andere deel van het huis is;

fig. 4 een axiale doorsnede van het langgerekte element illustreert, dat het optische stelsel bevat; en

25 fig. 5 een zijaanzicht van het langgerekte element van de projector toont.

Uit de tekening blijkt, dat de projector in beginsel een huis omvat, dat door twee delen 1 respectievelijk 2 wordt gevormd, en voorts een langgerekt element 3 waarin het optische stelsel is ondergebracht. Het element 3 van het optische stelsel is bevestigd
30 in de openingen 4 en 5 die door de huisdelen 1 en 2 worden begrensd.

Het deel 1 is voorzien van een middel voor het monteren van de batterijen 6 die de voedingsbron vormen, waarbij de daardoor geleverde elektrische voeding kan worden aangeschakeld en uitgeschakeld
35 door middel van de schakelaar 7 die eveneens in een opening is geplaatst en bovenop het deel 2 is gemonteerd. Het deel 2 is voorzien van geleidingsmiddelen 10, met behulp waarvan de film 11 in ingrijping komt met de tanden of uitsteeksels van een aandrijf wiel 9, en voorts van een ringvormig middel 12 voor het geleiden van de film
40 binnen het huis.

7908878

Het langgerekte element of deel 3 omvat een buisvormige zone 13 waarin de objectieflens 14 is geplaatst gevolgd door een geprofileerde zone met open zijde en met een dwarsdoorsnede in de vorm van een U, waarin een voet 15 is bevestigd. De voet 15 ondersteunt 5 de lamp 16 die van het lenstype is en voor de lamp de condensoren ondersteunt die noodzakelijkerwijze moeten zijn gemonteerd. Tussen de buisvormige zone 13 en de zone met open zijde of de geprofileerde zone met een U-vorm, is het deel 3 voorzien van sleuven 17 waar- doorheen de film 11 kan passeren.

10 Het is duidelijk dat binnen het kader van de uitvinding diverse varianten mogelijk zijn.

7908878

C O N C L U S I E

Zakprojector voor microdiapositieven, g e k e n m e r k t
d o o r :

Een huis met twee delen, welk huis voorzien is van eerste en
tweede openingen;

5 een hoofdzakelijk buisvormig element waarin een optisch stelsel
is ondergebracht, bestaande uit een lamp en een lens, welk buis-
vormig element in de eerste opening van het huis is bevestigd;

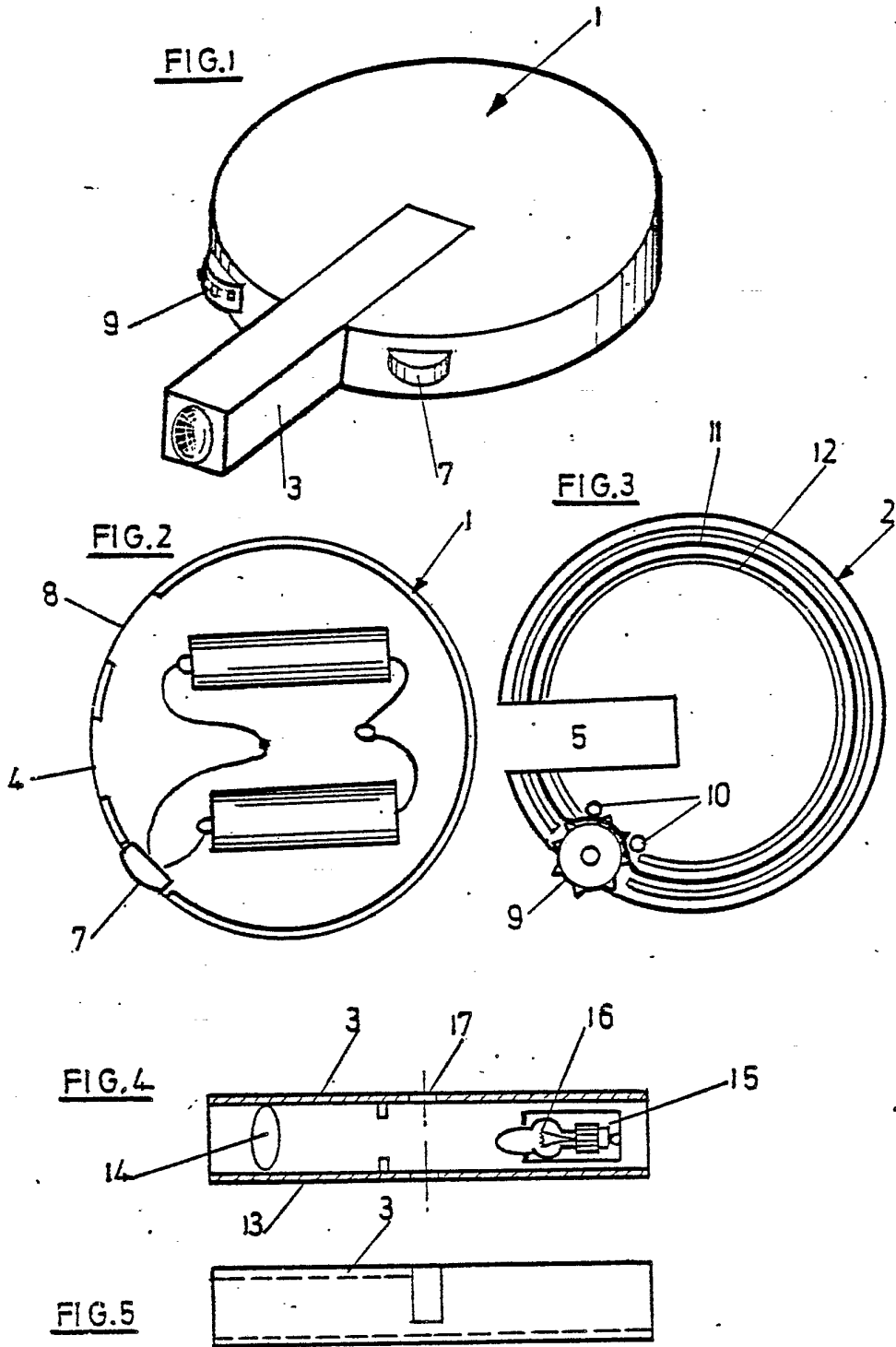
een batterij die in één van de huisdelen is gemonteerd voor het
toevoeren van elektrische energie aan de lamp;

10 een schakelaar die op het huis is gemonteerd en in de keten
van de batterij en de lamp is opgenomen;

een van tanden voorzien wiel dat draaibaar in het huis is ge-
monteerd en dat zich ten minste gedeeltelijk door de tweede opening
uitstrekt, welk van tanden voorzien wiel met de hand kan worden be-

15 diend; en

een middel dat in de inwendige ruimte van het huis is aange-
bracht voor het geleiden van een filmstrook in een cirkelvormige
baan langs de optische as van het optische stelsel, welk van tan-
den voorzien wiel de filmstrook kan grijpen en deze kan transpor-
20 teren langs de genoemde cirkelvormige baan voor de projectie.



7908878