



(12) 实用新型专利

(10) 授权公告号 CN 203484264 U

(45) 授权公告日 2014. 03. 19

(21) 申请号 201320518083. 4

(22) 申请日 2013. 08. 23

(73) 专利权人 天能电池(芜湖)有限公司

地址 241009 安徽省芜湖市经济开发区凤鸣南路街1号

(72) 发明人 卢晓明 陈林 龙洋洋 汪振兴 李銮艳

(74) 专利代理机构 南京正联知识产权代理有限公司 32243

代理人 沈志海

(51) Int. Cl.

B05B 7/24 (2006. 01)

B05B 15/04 (2006. 01)

(ESM) 同样的发明创造已同日申请发明专利

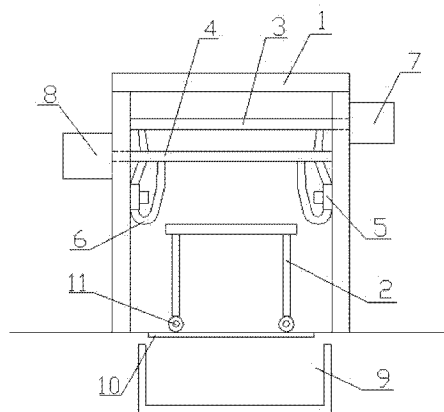
权利要求书1页 说明书2页 附图1页

(54) 实用新型名称

雾化保湿装置

(57) 摘要

本实用新型的目的是提供一种雾化保湿装置,包括本体和物料架,所述物料架放置在本体中,所述本体上设置有水管和气管,所述水管设置在气管的上方,气管下方设置有喷头,水管和气管通过软管连接在喷头上,本体右侧设置有水箱,水箱与水管连接,本体的左侧设置有压缩气罐,压缩气罐与气管连接。通过水管和气管同时连接到喷头上,制造出水雾喷出,对物料架上的部件进行保湿处理,并且设置回收箱,对残留的水进行回收,节约资源,提高工作效率。



1. 一种雾化保湿装置,包括本体(1)和物料架(2),所述物料架(2)放置在本体(1)中,其特征在于:所述本体(1)上设置有水管(3)和气管(4),所述水管(3)设置在气管(4)的上方,气管(4)下方设置有喷头(5),水管(3)和气管(4)通过软管(6)连接在喷头(5)上,本体(1)右侧设置有水箱(7),水箱(7)与水管(3)连接,本体(1)的左侧设置有压缩气罐(8),压缩气罐(8)与气管(4)连接。

2. 如权利要求1所述的雾化保湿装置,其特征在于:所述物料架(2)下方地面下设置回收箱(9),回收箱(9)上方安装网状护栏(10),回收箱(9)用于收集保湿后残留的水。

3. 如权利要求2所述的雾化保湿装置,其特征在于:所述物料架(2)下方设置有万向轮(11),用于移动物料架(2),且物料架(2)上的支撑杆可以调节位置,以适应不同规格的物件。

雾化保湿装置

技术领域

[0001] 本发明涉及一种保湿装置,尤其涉及一种使用雾状水进行保湿的雾化保湿装置。

背景技术

[0002] 在生产电池时,由于部分部件需要保湿,否则会损坏部件,降低产品质量。而在对部件进行保湿时,通常是使用水进行喷洒,但是由于水的喷洒面积较低,且容易流下,不易附着在部件上,造成保湿效率低下。因此,解决部件保湿效果不足且容易浪费的问题就显得尤为重要了。

发明内容

[0003] 本发明提供一种使用雾状水进行保湿的雾化保湿装置,通过气管和水管同时通入喷头,制造水雾进行保湿处理,增加湿气的附着力,并设置回收箱,解决了部件保湿效果不足且容易浪费的问题。

[0004] 本发明的目的是提供一种雾化保湿装置,包括本体和物料架,所述物料架放置在本体中,所述本体上设置有水管和气管,所述水管设置在气管的上方,气管下方设置有喷头,水管和气管通过软管连接在喷头上,本体右侧设置有水箱,水箱与水管连接,本体的左侧设置有压缩气罐,压缩气罐与气管连接。

[0005] 进一步改进在于:所述物料架下方地面下设置回收箱,回收箱上方安装网状护栏,回收箱用于收集保湿后残留的水。

[0006] 进一步改进在于:所述物料架下方设置有万向轮,用于移动物料架,且物料架上的支撑杆可以调节位置,以适应不同规格的物件。

[0007] 本发明的有益效果:通过水管和气管同时连接到喷头上,制造出水雾喷出,对物料架上的部件进行保湿处理,并且设置回收箱,对残留的水进行回收,节约资源,提高工作效率。

附图说明

[0008] 图1是本发明的主视图。

[0009] 其中:1-本体,2-物料架,3-水管,4-气管,5-喷头,6-软管,7-水箱,8-压缩气罐,9-回收箱,10-网状护栏,11-万向轮。

具体实施方式

[0010] 为了加深对本发明的理解,下面将结合实施例对本发明作进一步详述,该实施例仅用于解释本发明,并不构成对本发明保护范围的限定。

[0011] 如图1所示,本实施例提供了一种雾化保湿装置,包括本体1和物料架2,所述物料架2放置在本体1中,所述本体1上设置有水管3和气管4,所述水管3设置在气管4的上方,气管4下方设置有喷头5,水管3和气管4通过软管6连接在喷头5上,本体1右侧设

置有水箱 7,水箱 7 与水管 3 连接,本体 1 的左侧设置有压缩气罐 8,压缩气罐 8 与气管 4 连接。

[0012] 所述物料架 2 下方地面下设置回收箱 9,回收箱 9 上方安装网状护栏 10,回收箱 9 用于收集保湿后残留的水。

[0013] 所述物料架 2 下方设置有万向轮 11,用于移动物料架 2,且物料架 2 上的支撑杆可以调节位置,以适应不同规格的物件。

[0014] 通过水管 3 和气管 4 同时连接到喷头 5 上,制造出水雾喷出,对物料架 2 上的部件进行保湿处理,并且设置回收箱 9,对残留的水进行回收,节约资源,提高工作效率。

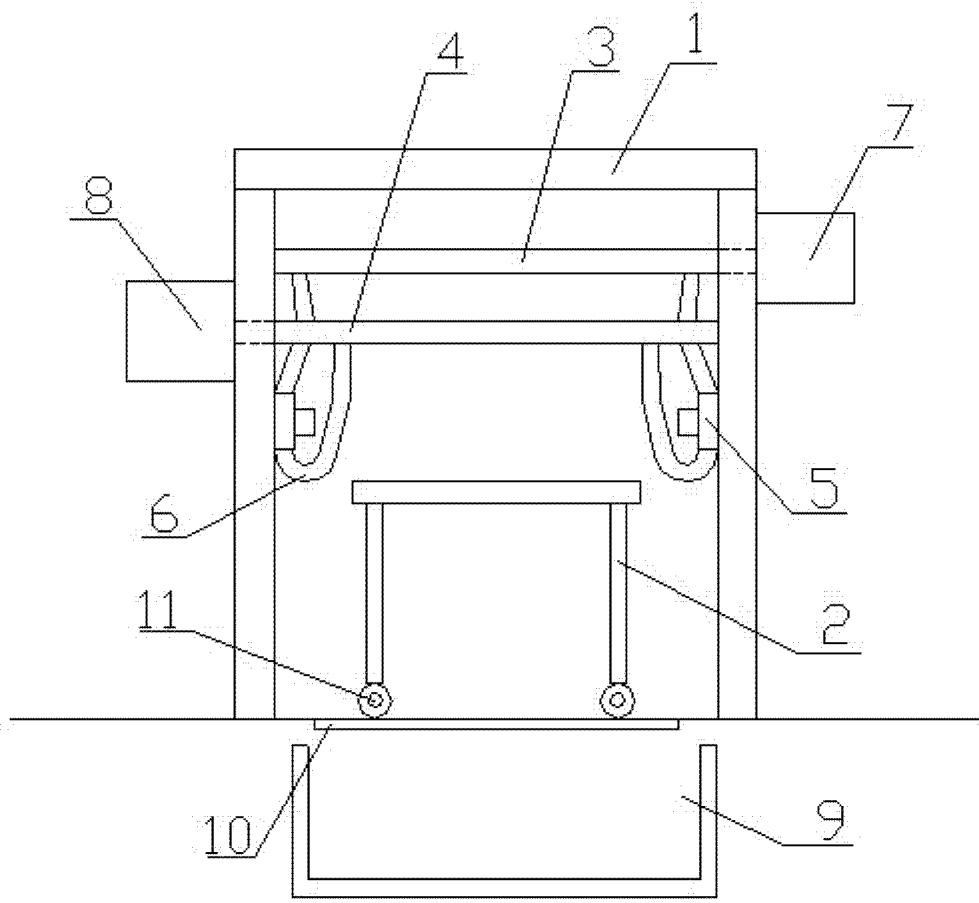


图 1