

B 23 B

F 01 C

Ans.nr.: 5640/83

Indleveret: 08 dec 1983

Løbedag: 08 dec 1983

Alm. tilgængelig: 17 jun 1984

Prioritet: 16 dec 1982 DE 3246548

\*DANFOSS A/S; 6430 Nordborg, DK.

Opfinder: Johannes Vagn \*Baatrup; DK.

Fuldmægtig: -

Arbejdsværktøj, især boreværktøj

S A M M E N D R A G

5640-83

Et arbejdsværktøj, især boreværktøj, har et hus (1) og en udgangsaksel (19). Denne er drejelig ved hjælp af en trykmiddelaktiveret rotationsmotor (7) og over en forud angivet slaglængde forskydelig ved hjælp af et trykmiddelaktiveret aksialstempel (40). Stemplet (40) er fast anbragt på udgangsakslens (19) aksel. Udgangsakslens (19) aksel er over en kobling ( $K_1$ ), som tillader en aksial forskydning, drejefast forbundet med roto- ren (17). Dette gør det muligt, at man kan bygge værktøjet lille og især anvende det som håndværktøj.

5640-83

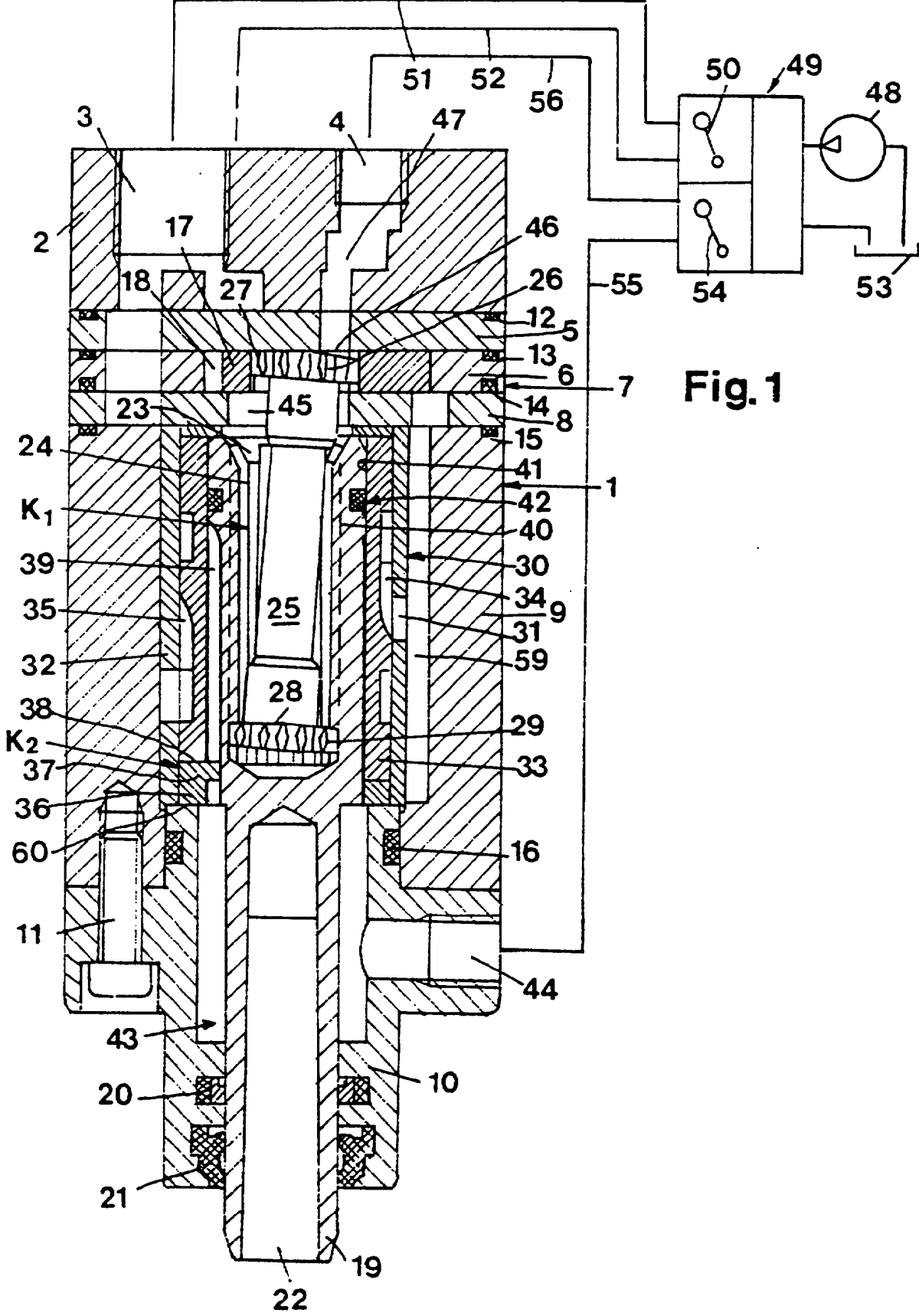


Fig. 1