

①9 RÉPUBLIQUE FRANÇAISE
INSTITUT NATIONAL
DE LA PROPRIÉTÉ INDUSTRIELLE
PARIS

①1 N° de publication :
(à n'utiliser que pour les
commandes de reproduction)

2 708 438

②1 N° d'enregistrement national :

93 09886

⑤1 Int Cl⁶ : A 45 F 3/04

⑫

DEMANDE DE BREVET D'INVENTION

A1

②2 Date de dépôt : 06.08.93.

③0 Priorité :

④3 Date de la mise à disposition du public de la demande : 10.02.95 Bulletin 95/06.

⑤6 Liste des documents cités dans le rapport de recherche préliminaire : *Se reporter à la fin du présent fascicule.*

⑥0 Références à d'autres documents nationaux apparentés :

⑦1 Demandeur(s) : SKIS ROSSIGNOL (S.A.) — FR.

⑦2 Inventeur(s) : Ducros Pascal et Pivot Denis.

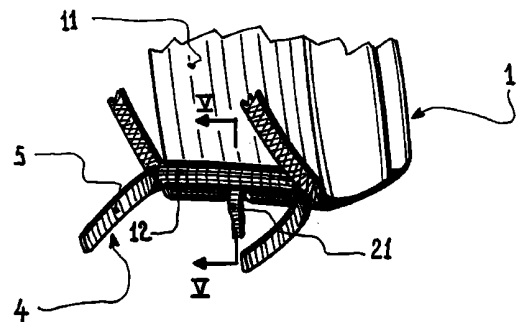
⑦3 Titulaire(s) :

⑦4 Mandataire : Cabinet Jacques Wind.

⑤4 Sac à dos, en particulier pour randonnées et escalade.

⑤7 Sac à dos faisant partie d'un ensemble comprenant ce sac (1) et un autre équipement tel qu'un hamais d'escalade (4).

Des moyens (12) sont prévus pour solidariser de manière amovible par exemple la base de la face dorsale avant (11) du sac à par exemple l'arrière de la ceinture (5) du hamais d'escalade (4). Cette ceinture (5) sert alors aussi de ceinture abdominale de maintien du sac à dos (1).



FR 2 708 438 - A1



SAC A DOS, EN PARTICULIER POUR RANDONNEES ET ESCALADE

La présente invention se rapporte à un sac à dos, en particulier pour randonnées et pour escalade de montagne.

La figure 1 jointe représente un équipement montagnard classique, composé ici d'un sac à dos 1 et d'un harnais abdominal d'escalade 4. Le sac à dos 1 est, comme on le voit sur le dessin, équipé, pour son maintien sur le dos de l'utilisateur, de bretelles 2 ainsi que d'une sangle abdominale 3 que l'on peut serrer à loisir et qui se ferme au moyen d'une fermeture rapide classique à deux éléments complémentaires 26 et 27.

Le harnais d'escalade 4 se compose d'une ceinture abdominale 5, qui comporte un ou plusieurs anneaux ou mousquetons et que l'on peut elle-aussi serrer à loisir, ainsi que d'un cuissard 6 qui est fixé à cette ceinture 5.

Finalement, le montagnard ainsi équipé voit deux épaisseurs de ceintures lui enserrer la taille : la ceinture 3 et la ceinture 5. Il en résulte une gêne importante en ce qui concerne l'aisance de ses mouvements.

D'une manière générale, il en est ainsi dès lors qu'il s'agit d'un harnachement de montagne qui comporte, d'une part, un sac à dos et, d'autre part, un autre équipement dont au moins une partie fait en quelque sorte double emploi avec une partie homologue du sac à dos.

L'invention vise à remédier à cet inconvénient. Elle se rapporte à cet effet à un sac à dos qui est caractérisé en ce qu'il est équipé de moyens aptes à le solidariser, de manière amovible, à au moins un autre équipement porté lui-aussi par l'utilisateur et indépendant de ce sac à dos.

Par exemple, ce sac à dos peut être équipé de moyens de solidarisation amovible de la partie inférieure de la face dorsale avant du sac et de la ceinture abdominale d'un harnais d'escalade que porte aussi l'utilisateur, de sorte que cette

dernière ceinture sert alors aussi de sangle abdominale du sac.

L'invention sera bien comprise, et ses avantages et autres caractéristiques ressortiront, lors de la description suivante de quelques exemples non limitatifs de réalisation de ce sac à dos, en référence au dessin schématique annexé dans lequel :

- . Figures 2 et 3 sont respectivement une vue en perspective de la moitié inférieure du sac à dos et une vue latérale correspondante, partielle et en coupe longitudinale, dans un premier mode de réalisation ;
- . Figures 4 et 5 sont des vues respectivement semblables à figures 2 et 3, montrant le sac et un harnais d'escalade assemblés conformément à ce premier mode de réalisation ;
- . Figures 6 à 9 sont des vues respectivement semblables à Figures 2 à 5, et montrant un second mode de réalisation ;
- . Figures 10 et 11 sont des vues respectivement semblables à Figures 8 et 9, et illustrant un troisième mode de réalisation;
- . Figure 13 est une vue semblable à Figure 10, et illustrant un quatrième mode de réalisation, tandis que Figure 12 montre le manchon d'adaptation qui est utilisé pour le mode de réalisation selon cette Figure 13 ;
- . Figure 14 est une vue semblable à Figure 10, et illustrant un cinquième mode de réalisation ;
- . Figure 15 est une vue semblable à Figure 14, mais illustrant un sixième mode de réalisation ; et
- . Figure 16 est une vue semblable à Figure 1, et illustrant un septième mode de réalisation.

En se référant tout d'abord à l'ensemble des figures 2 à 5, le harnais d'escalade 4 de l'équipement est inchangé par rapport au harnais d'escalade de la figure 1.

En revanche, le sac à dos 1 n'utilise pas, ou ne comporte pas, de sangle abdominale 3.

Cette sangle abdominale peut donc, comme en Figure 4, être totalement absente du sac 1, mais elle peut aussi, préférentiellement d'ailleurs, être soit amovible, soit

rétractable, soit tout simplement ne pas être utilisée dans cette application, l'utilisateur la laissant alors pendre sur ses flancs.

A ce propos, il peut par exemple être prévu, selon Figure 2, de chaque côté du sac 1 un départ de sangle 7 qui est équipé de deux oeilletons 8 dans lesquels viennent s'adapter deux mousquetons 9 de fixation amovible de la sangle abdominale 3, qui est donc une sangle amovible dans ce cas.

Cette ceinture 3 peut aussi être fixée à demeure au sac, comme en Figure 1, mais alors le sac 1 et elle-même sont munis d'un dispositif d'attaches rapides respectivement conjuguées 10, par exemple à "velours et crochets", qui permettent de replier les sangles 3 sur l'arrière du sac et de les fixer dans cette position en au moins un point latéral ou arrière de ce sac : ces sangles 3 sont alors rétractables.

En tout état de cause, et pour simplifier la description, on supposera dans tout ce qui suit que les sangles abdominales 3 sont absentes sur le sac 1 dont il s'agit, étant bien sous-entendu qu'elles pourraient aussi bien être amovibles, rétractables, ou tout simplement non utilisées.

Comme on le voit sur ces figures 2 à 5, la partie inférieure de la face dorsale avant 11 du sac est munie d'un manchon ouvert se présentant sous forme d'une bande transversale rapportée 12 qui est, comme représenté, partiellement cousue sur le sac de façon à présenter un rabat supérieur 13 et un rabat inférieur 14 qui sont faits pour se rabattre positivement l'un sur l'autre en emprisonnant ainsi la partie arrière de la ceinture abdominale 5 du harnais d'escalade 4.

Le rabat supérieur 13 recouvre alors le rabat inférieur 14, en enserrant la ceinture 4 et est fixé fermement ainsi par des attaches rapides complémentaires, telles que les attaches 15,16 à "velours et crochets" qui sont respectivement rapportées sur les rabats 13 et 14.

Finalement ainsi, la ceinture 5 du harnais 4 sert aussi

de ceinture abdominale pour le sac 1.

Les figures 6 à 9 illustrent un mode de réalisation qui se différencie de celui selon les figures 2 à 5 simplement par le fait que la bande rapportée 12 est ici simplement remplacée par deux mousquetons 17 dans lesquels on fait passer la partie arrière de la ceinture 5 du harnais d'escalade.

Les figures 10 et 11 illustrent une variante de réalisation du dispositif selon les figures 6 à 9, qui se différencie de celui-ci simplement par le fait que la partie arrière de la ceinture 5 du harnais d'escalade présente cette fois-ci deux anneaux cousus 18, qui sont respectivement conjugués des mousquetons 17 du sac 1 en ce sens qu'il sont prévus pour venir s'enfiler dans ces derniers, comme représenté en Figure 11. Il est aussi possible de remplacer les deux mousquetons 17 du sac par deux agrafes placées au même endroit et prévues pour s'enficher respectivement dans deux canaux récepteurs verticaux de la ceinture 5, prévus donc à cet effet sur la face externe de cette ceinture. Avantageusement dans ce cas, la solidarisation du sac et de la ceinture est parfaite au moyen d'attaches à "velours et crochets" : deux pattes solidaires de la base du sac viennent se refermer par le dessous sur la ceinture et solidariser ainsi encore mieux ce sac et cette ceinture.

La réalisation selon les figures 12 et 13 se différencie par celle, très proche, selon les figures 10 et 11, simplement par le fait que les anneaux 18 ne sont pas rapportés directement sur la ceinture 5 du harnais d'escalade, mais sont rapportés sur un manchon indépendant intermédiaire 19 qui vient s'enrouler, comme représenté en Figure 13, autour de cette ceinture 5, et se refermer fermement dans cette position grâce à des attaches rapides 15,16 qui peuvent être identiques à celles selon la Figure 3. D'ailleurs, le manchon 19 peut être en réalité semblable à la bande rabattable 12 de cette Figure 3, mais il n'est pas cousu au sac 1.

A noter que, dans cette réalisation aussi bien que dans

celle selon les figures 2 à 5, il est prévu une encoche 20 au milieu de la partie inférieure du manchon 19 ou de la bande 12, pour laisser passer la lanière médiane arrière 21 du harnais 4.

Dans la réalisation selon la figure 14, il est prévu, de part et d'autre de la partie inférieure du sac 1, deux petites lanières 22, à extrémités libres, qui sont prévues chacune pour passer dans un couple de classiques anneaux 23 de solidarisation et de serrage réglable, qui sont respectivement rapportés de part et d'autre de la partie arrière de la ceinture 5 du harnais d'escalade.

On passe chaque lanière 22 dans son couple d'anneaux conjugués 23, et on la replie et tire vers l'arrière en la serrant ainsi, ce qui solidarise fermement la partie inférieure, voisine de l'arête, de la face dorsale avant 11 du sac 1 à la partie arrière de la ceinture 5 du harnais d'escalade.

Enfin, la figure 15 montre une forme de réalisation qui se différencie de celle de la figure 14 par le fait que le harnais ne comporte aucun élément 23 rapporté et que les lanières 22 sont remplacées par des courtes lanières élastiques 24, qui sont fixées sur le côté du sac 1 et vers l'arrière de celui-ci comme représenté, ces lanières élastiques 24 se terminant chacune par un mousqueton 25 qui est destiné à recevoir la ceinture 5.

Pour ceci, les deux lanières élastiques 24 sont prévues très courtes : il faut donc les tendre pour pouvoir passer la ceinture 5 dans chaque mousqueton 25, ce qui vient donc comme précédemment solidariser fermement le sac 1 et la ceinture 5 du harnais.

En variante, les lanières élastiques 24 pourraient être remplacées par de classiques systèmes à enrouleurs munis d'un ressort de rappel.

En variante, les lanières 24 pourraient ne pas être élastiques mais être prévues de longueur réglable, par exemple par glissement dans deux anneaux de serrage semblables aux anneaux 23 mais fixés sur le sac 1 au même endroit que sont

fixées les lanières élastiques 24.

Comme il va de soi, l'invention n'est pas limitée aux quelques exemples de réalisation qui viennent ainsi d'être décrits, et bien d'autres variantes sont encore envisageables sans sortir de son cadre.

C'est ainsi par exemple que les divers anneaux et mousquetons, de solidarisation de la ceinture du harnais et de la base de la face dorsale avant du sac, pourraient être remplacés par des fermetures rapides en matière plastique, identiques ou semblables à la fermeture rapide 26,27 de la figure 1, ou même par des éléments équivalents mais réalisés en tissu et non pas en métal ou en matière plastique.

C'est ainsi également que, dans le cas où, comme illustré par exemple en Figure 16, le harnais d'escalade 4 est un harnais complet, comportant donc aussi des bretelles 28, le sac à dos 1 peut être muni de moyens 29A,29B et 30A,30B de solidarisation amovible aux bretelles 28 de ce harnais. Ces bretelles 28 servent alors, au moins partiellement, de bretelles du sac, ce dernier n'en comportant par exemple qu'une classique moitié supérieure 31 comme représenté, la classique moitié inférieure étant alors soit absente soit simplement non-utilisée. Les bretelles du sac peuvent donc alors, au moins en partie, être amovibles, rétractables, ou même absentes. Bien entendu, comme pour les figures 2 à 15, le sac 1 peut alors, dans toutes ces dernières réalisations (figure 16 et variantes), ne pas comporter de ceinture abdominale 3, mais comporter les moyens de solidarisation précités qui permettent d'utiliser la ceinture 5 du harnais 4 comme ceinture du sac. A contrario, les bretelles du sac peuvent être prévues pour venir se rattacher, par leur extrémité inférieure, sur la ceinture du harnais, ce dernier devenant ainsi un harnais plus complet (car comportant des bretelles) et la partie "de confort" des bretelles du sac restant ainsi avantageusement utilisée.

C'est ainsi aussi que le harnais d'escalade précité pourrait être remplacé par une simple ceinture abdominale.

C'est ainsi enfin que, dans le cas d'un sac à dos à armature indépendante, du genre "claie de portage", les différents moyens de solidarisation conformes à l'invention peuvent être solidaires de cette armature indépendante et non pas du sac proprement dit.

REVENDEICATIONS

1. Sac à dos caractérisé en ce qu'il est équipé de moyens (12, 17, 19, 22, 24-25) aptes à le solidariser, de manière amovible, à au moins un autre équipement (4) porté lui-aussi par l'utilisateur et indépendant de ce sac à dos (1).

2. Sac à dos selon la revendication 1, caractérisé en ce que cet autre équipement est une ceinture abdominale.

3. Sac à dos selon la revendication 1, caractérisé en ce qu'il est équipé de moyens (12, 17, 19, 22, 24-25) de solidarisation amovible de la partie inférieure de la face dorsale avant (11) du sac et de la ceinture abdominale (5) d'un harnais d'escalade (4) que porte aussi l'utilisateur, de sorte que cette dernière ceinture sert alors aussi de sangle abdominale du sac.

4. Sac à dos selon l'une des revendications 1 à 3, caractérisé en ce que, cet autre équipement (4) comportant une ceinture abdominale (5), il ne présente aucun élément additionnel, mais en ce qu'un ou des éléments (12, 17, 19, 24-25) de solidarisation sont en revanche rapportés sur le sac (1) de façon à emprisonner la partie arrière de cette ceinture abdominale (5).

5. Sac à dos selon la revendication 4, caractérisé en ce que l'élément de solidarisation est un manchon ouvert (12) qui se rabat sur cette ceinture abdominale (5) et se fixe alors en cette position au moyen d'attaches amovibles (15,16), le manchon étant lui-même solidarisé au sac (1).

6. Sac à dos selon la revendication 5, caractérisé en ce que ce manchon constitue un élément indépendant (19) qui vient se solidariser au sac (1) par des attaches amovibles (17,18).

7. Sac à dos selon la revendication 1, caractérisé en ce que les éléments de solidarisation sont constitués par des mousquetons (17), ou analogue, qui sont cousus sur la partie inférieure de la face dorsale avant (11) du sac (1).

8. Sac à dos selon la revendication 1, caractérisé en ce

que des attaches rapides conjuguées (22-23, 17-18) sont rapportées à la fois sur le sac (1) et sur ledit autre équipement (4).

9. Sac à dos selon la revendication 8, caractérisé en ce que cet autre équipement (4) comporte des anneaux rapportés (18), ou analogue, qui sont destinés à coopérer avec des attaches rapides (17) prévues en conséquence sur le sac (1).

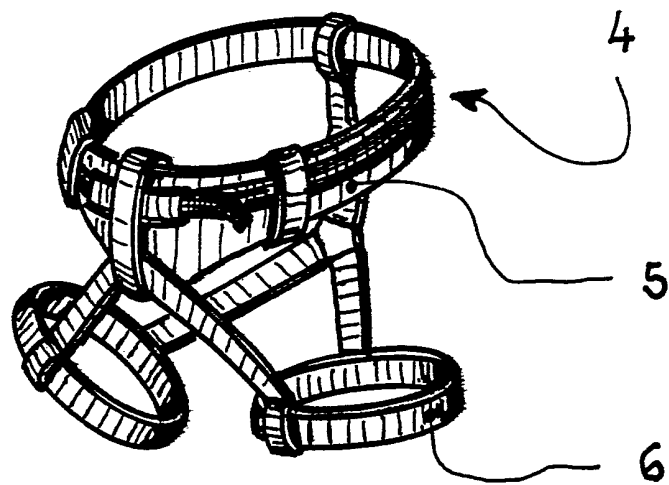
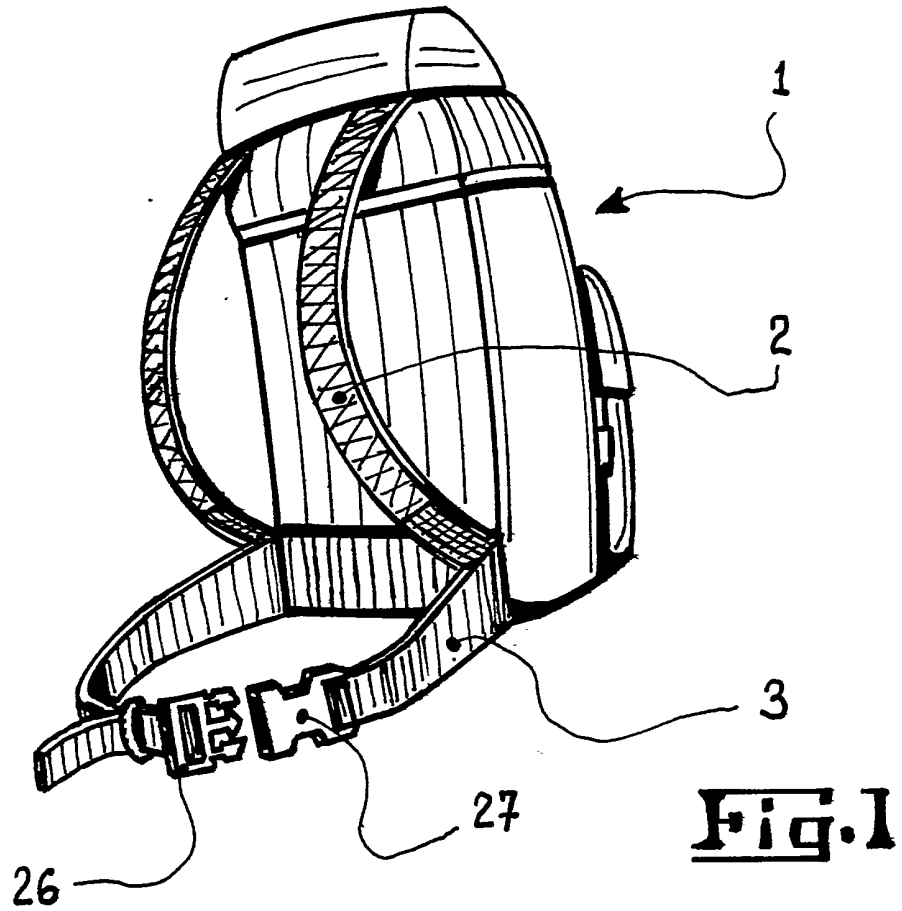
10. Sac à dos selon la revendication 8, caractérisé en ce que cet autre équipement (4) comporte des boucles (23) de passage, tension, et serrage de lanières de solidarisation (22) qui sont en conséquence prévues sur le sac (1).

11. Sac à dos selon l'une des revendications 1 à 10, caractérisé en ce que soit il ne comporte pas de sangle abdominale (3) et/ou de bretelles (2) au cas où cet autre équipement (4) en comporte lui-même, soit il comporte une telle sangle et/ou de telles bretelles, mais alors elles sont amovibles (7, 8, 9) ou rétractables (10).

12. Sac à dos selon l'une des revendications 1 ou 3, caractérisé en ce que cet autre équipement (4) est un harnais d'escalade comportant des bretelles (28), et en ce que des moyens amovibles (29A, 29B-30A, 30B) sont prévus pour raccorder le sac (1) sur ces bretelles (28) de façon que ces dernières servent alors aussi de bretelles pour ce sac.

13. Sac à dos selon la revendication 12, caractérisé en ce que ces bretelles (28) du harnais d'escalade (4) sont ainsi prévues pour se raccorder sur la classique moitié supérieure (31) des bretelles normales du sac.

1/10



2/10

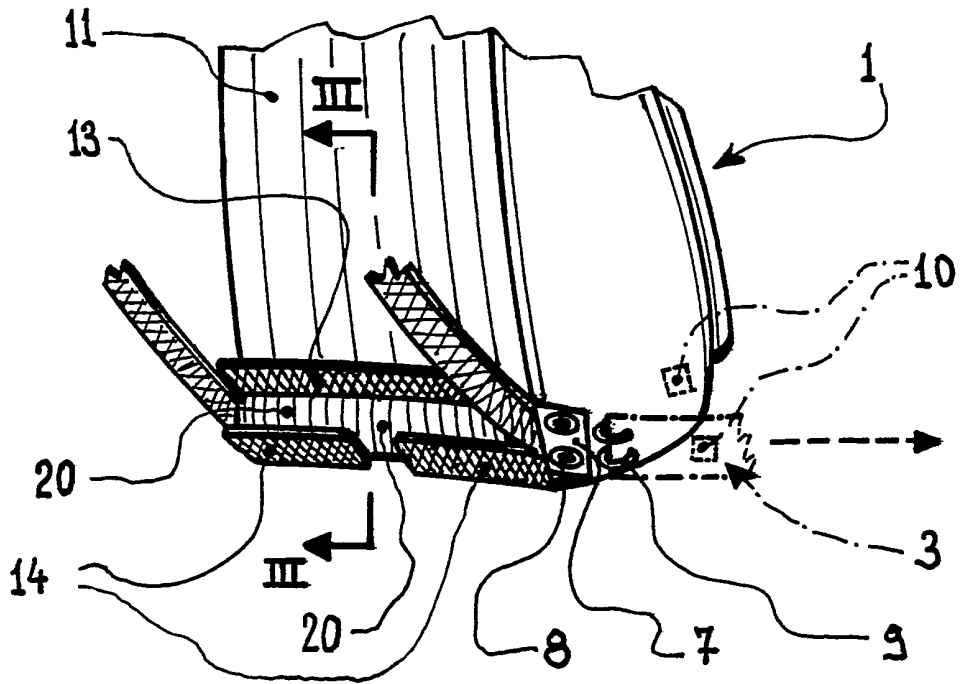


Fig 2

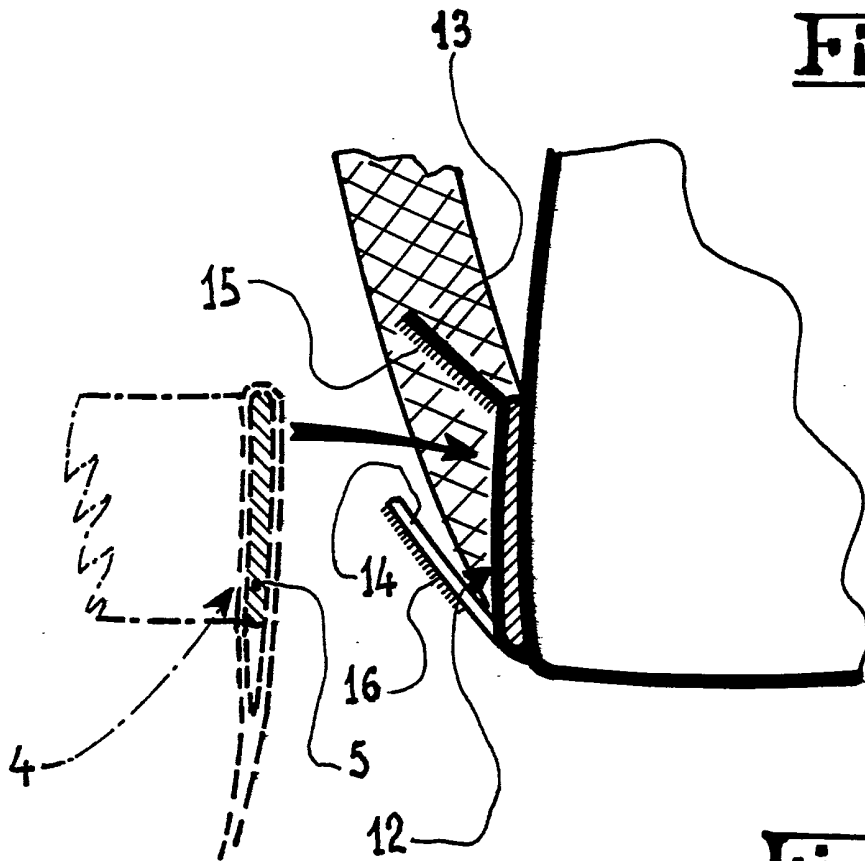


Fig 3

3/10

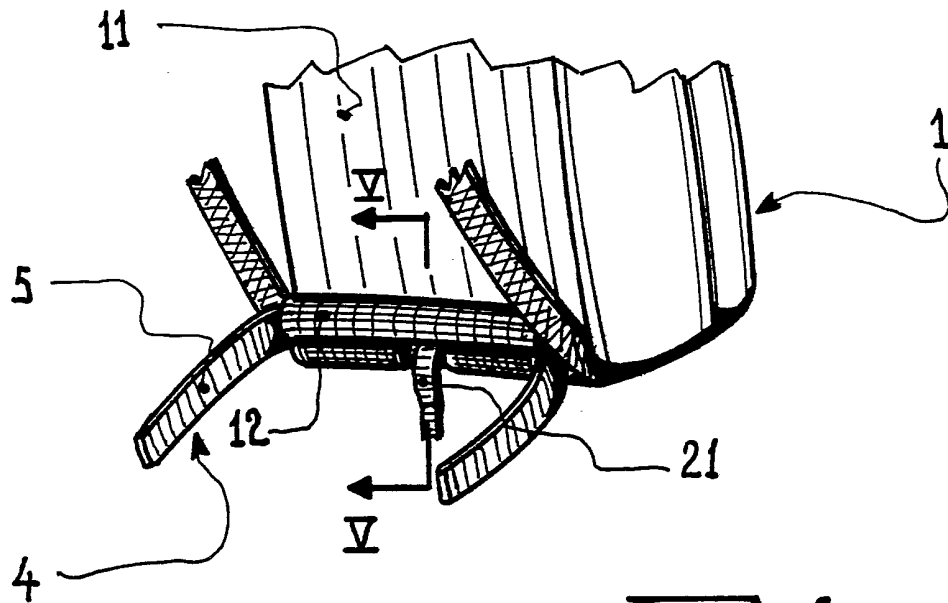


Fig. 4

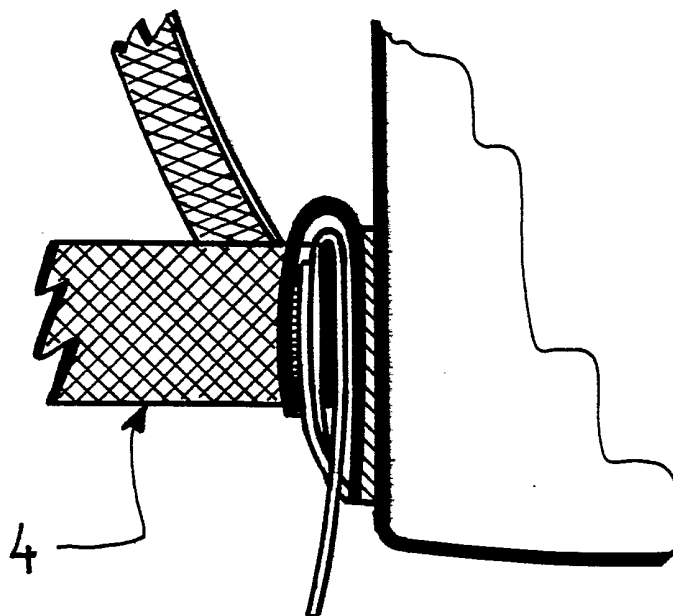


Fig. 5

4/10

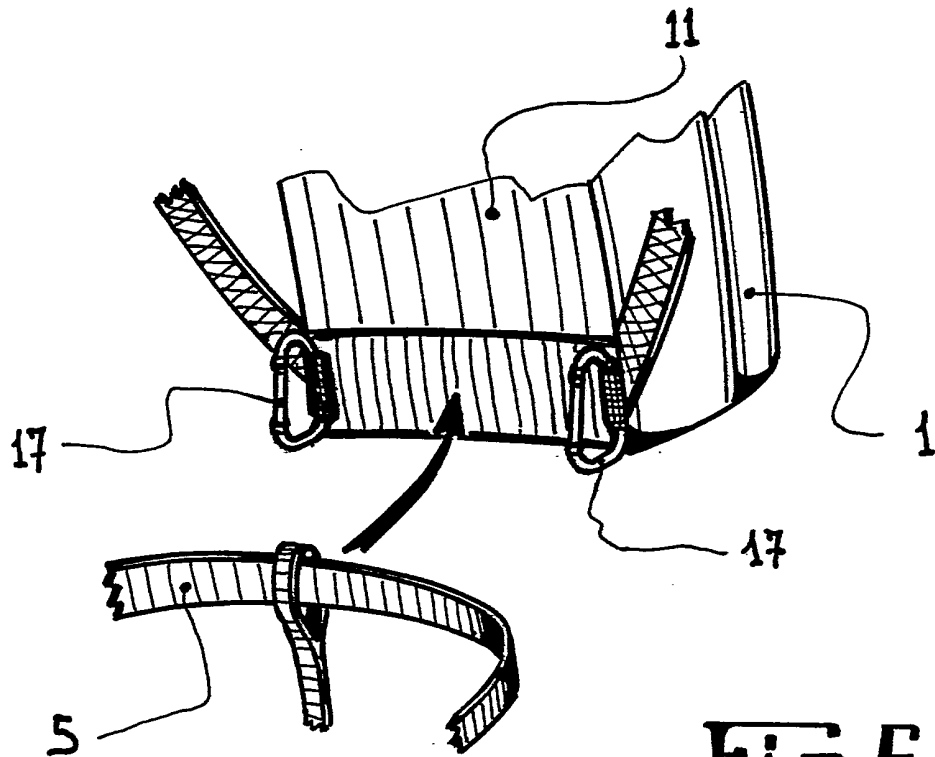


Fig. 6

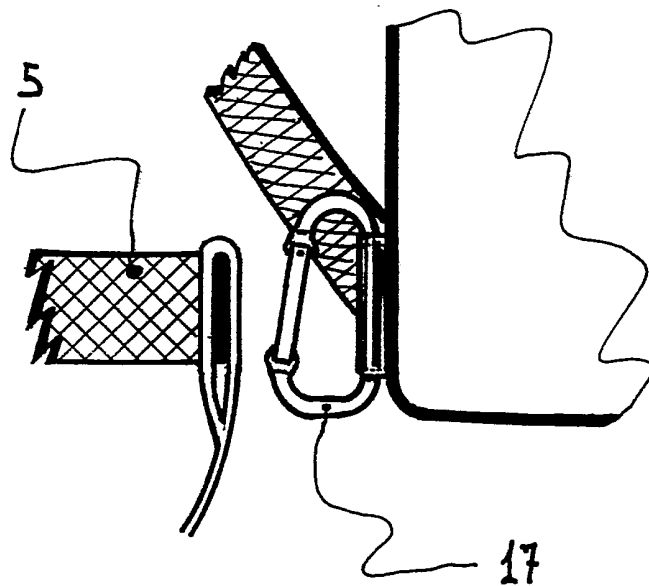


Fig. 7

5/10

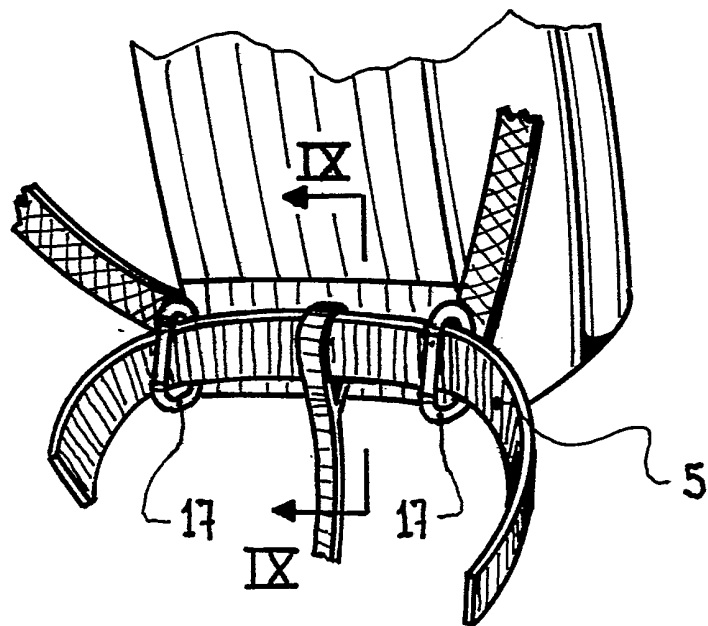


Fig. 8

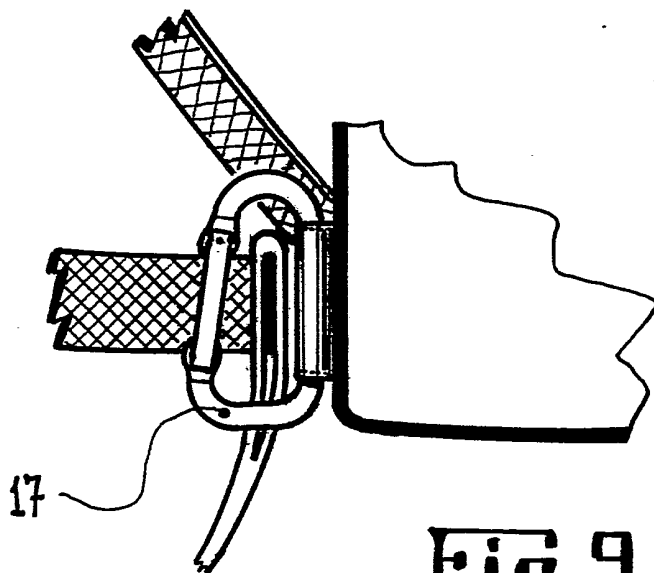


Fig. 9

6/10

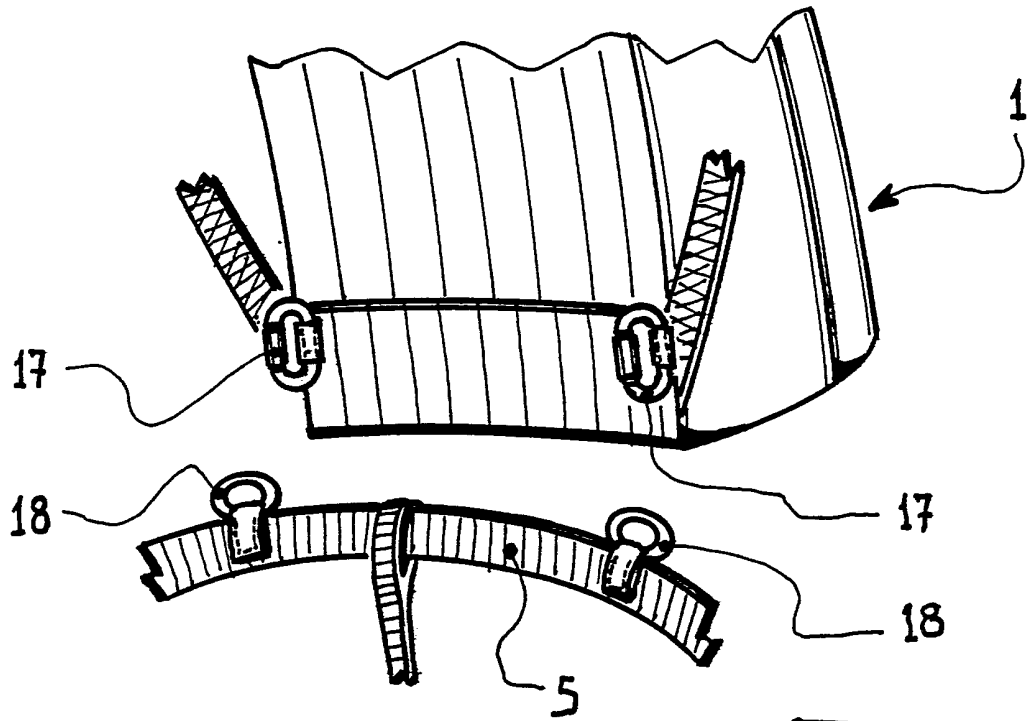


FIG.10

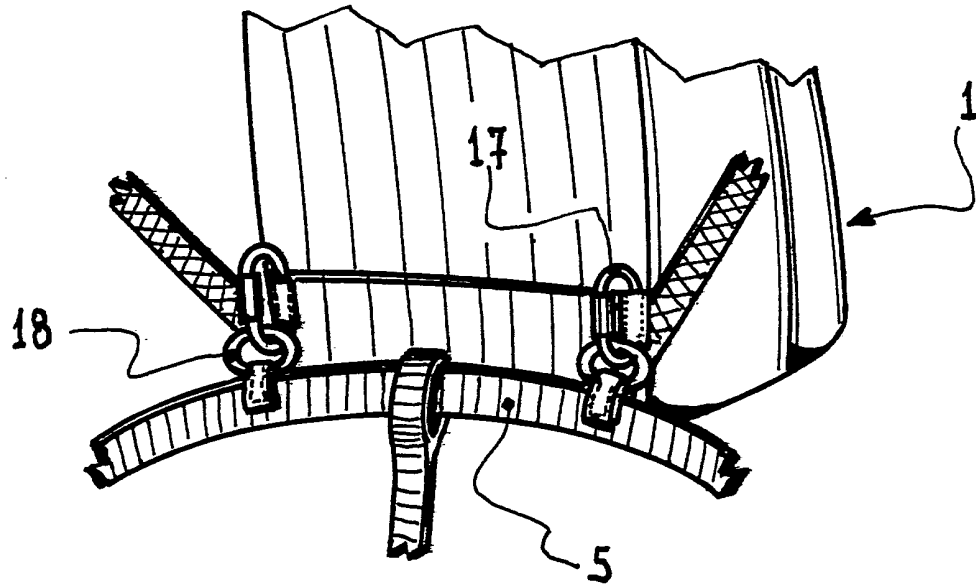


FIG.11

7 / 10

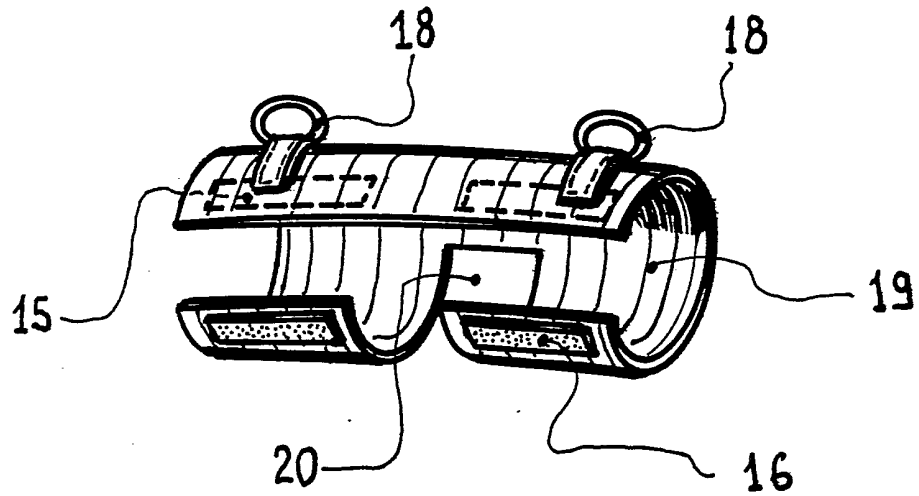


Fig. 12

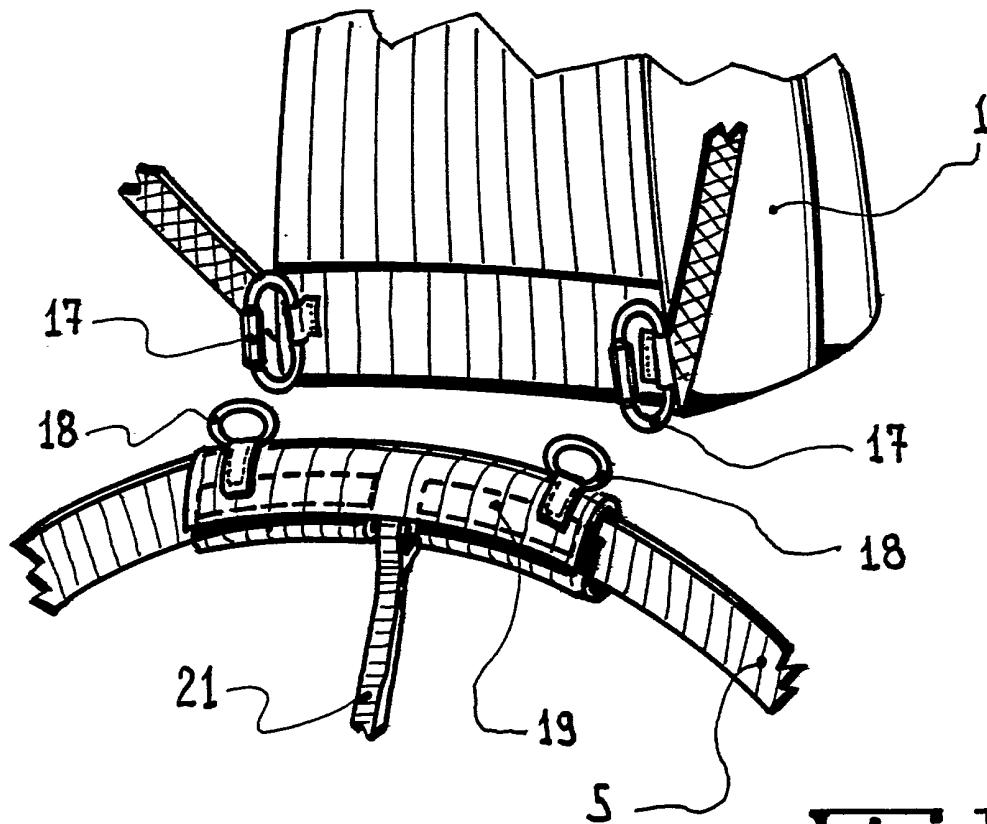


Fig. 13

8/10

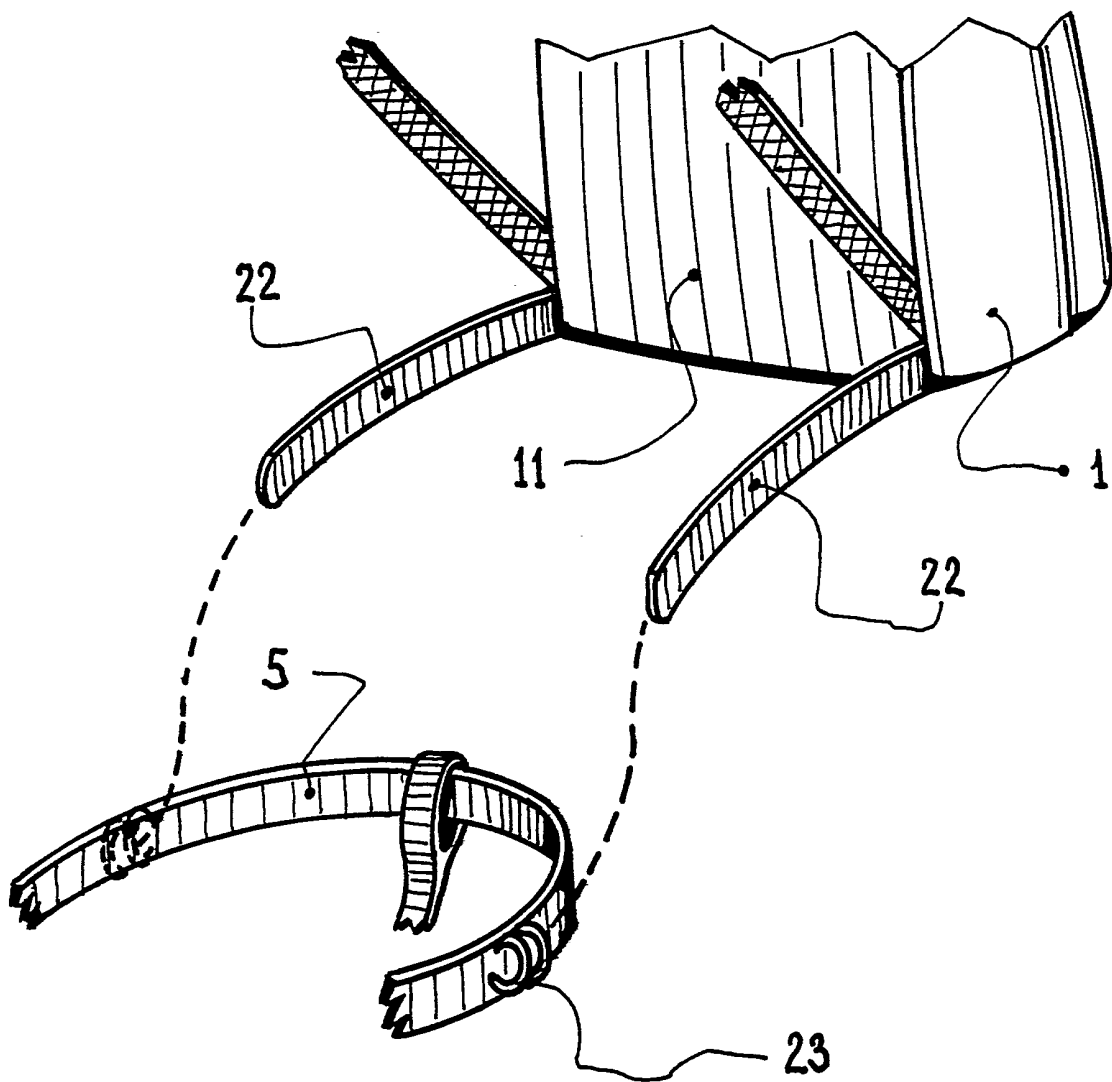


Fig. 14

9/10

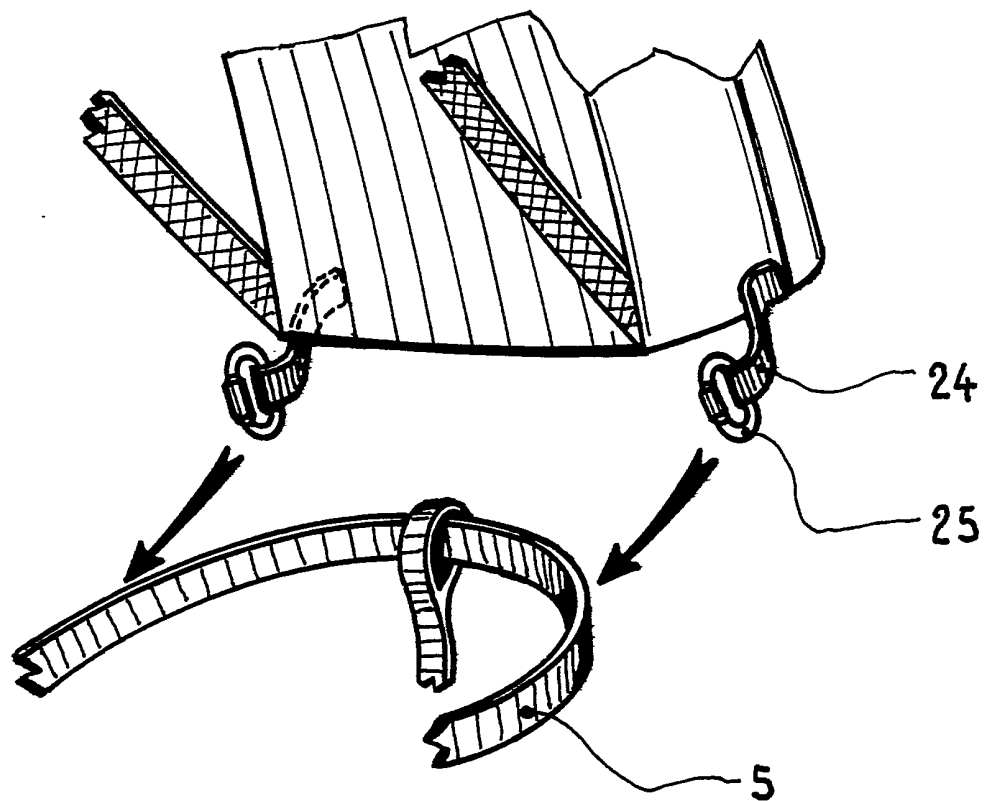


Fig. 15

10/10

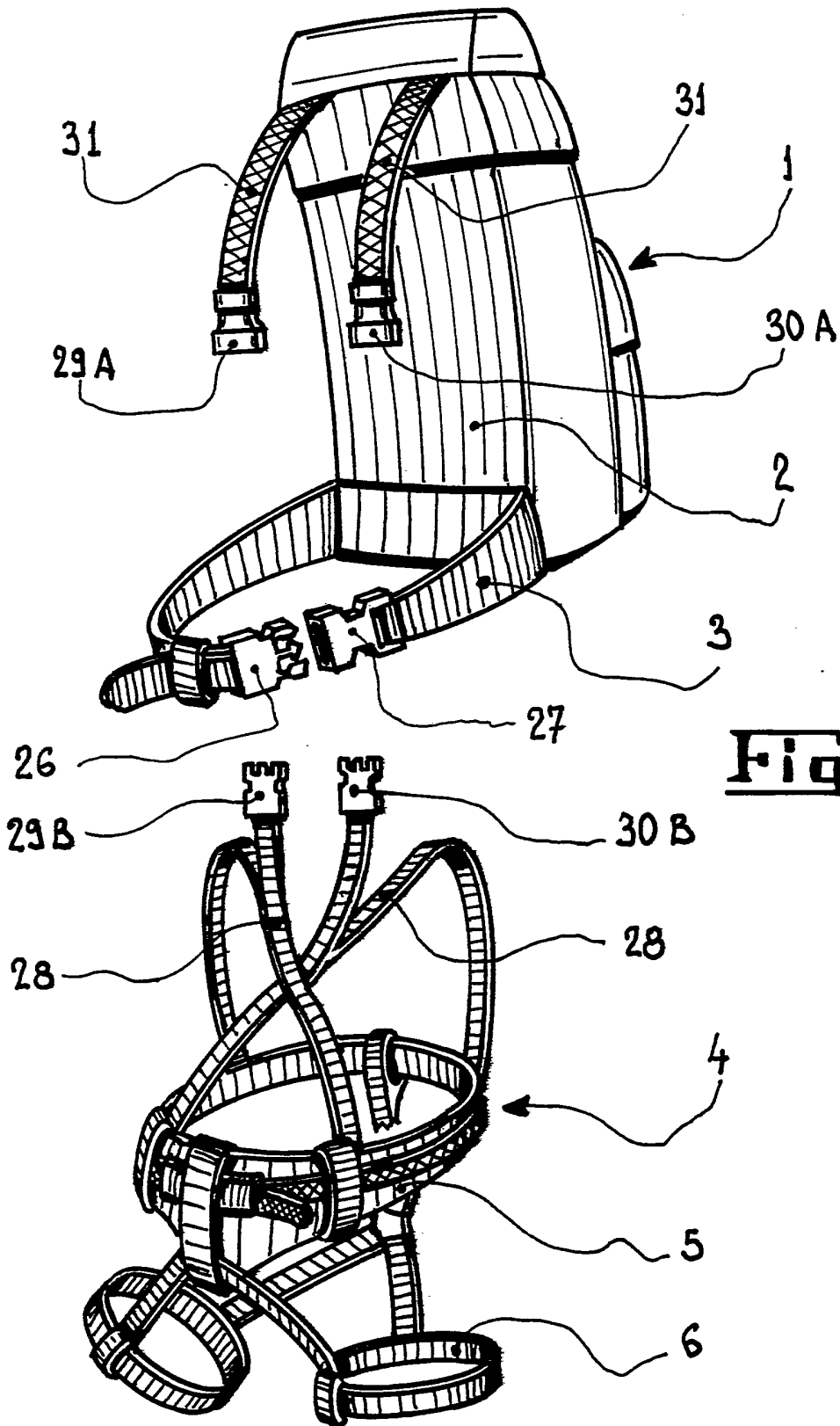


FIG.16

INSTITUT NATIONAL

RAPPORT DE RECHERCHE

PRELIMINAIRE

de la

établi sur la base des dernières revendications déposées avant le commencement de la recherche

PROPRIETE INDUSTRIELLE

FA 489365
FR 9309886

DOCUMENTS CONSIDERES COMME PERTINENTS		Revendications concernées de la demande examinée
Catégorie	Citation du document avec indication, en cas de besoin, des parties pertinentes	
X	US-A-4 318 502 (LOWE ET AL.) * colonne 3, ligne 1 - colonne 4, ligne 2; figures 1-3 * ---	1-3,7,8,11
X	US-A-3 536 237 (GREENMAN) * colonne 3, ligne 39 - colonne 4, ligne 46; figures 1-5 * ---	1,2,4-6
X	US-A-4 214 685 (PLETZ) * colonne 4, ligne 12 - ligne 37; figures 1,2,7,8 * ---	1,2,8,10,11
X	EP-A-0 273 087 (PROPOSTA) * colonne 2, ligne 5 - colonne 3, ligne 22; figures 1,2 * ---	1,2,7-9,11
X	FR-A-2 652 727 (D'ARANDA DE DARRAX) * page 14, ligne 6 - page 15, ligne 16; figures 1-3,12 * ---	1-3,11-13
X	FR-A-374 210 (THE MILLS EQUIPMENT COMPANY) * page 2, ligne 93 - page 3, ligne 19; figures 1,2 * ---	1,2,4,5,11
A	US-A-1 761 426 (CHUTE) -----	
Date d'achèvement de la recherche		Examineur
27 Avril 1994		Williams, M
<p style="text-align: center;">CATEGORIE DES DOCUMENTS CITES</p> <p>X : particulièrement pertinent à lui seul Y : particulièrement pertinent en combinaison avec un autre document de la même catégorie A : pertinent à l'encontre d'au moins une revendication ou arrière-plan technologique général O : divulgation non-écrite P : document intercalaire</p> <p style="text-align: center;">T : théorie ou principe à la base de l'invention E : document de brevet bénéficiant d'une date antérieure à la date de dépôt et qui n'a été publié qu'à cette date de dépôt ou qu'à une date postérieure. D : cité dans la demande L : cité pour d'autres raisons & : membre de la même famille, document correspondant</p>		

EPO FORM 1503 03.82 (POMCI3)

DOMAINES TECHNIQUES RECHERCHES (Int.Cl.5)

A45F