



(12) 实用新型专利

(10) 授权公告号 CN 202759600 U

(45) 授权公告日 2013. 02. 27

(21) 申请号 201220441715. 7

(22) 申请日 2012. 08. 31

(73) 专利权人 深圳维盟科技有限公司

地址 518000 广东省深圳市宝安区龙华街道
油松商务大厦 1801-1805(办公场所)

(72) 发明人 何康

(51) Int. Cl.

H04W 88/08 (2009. 01)

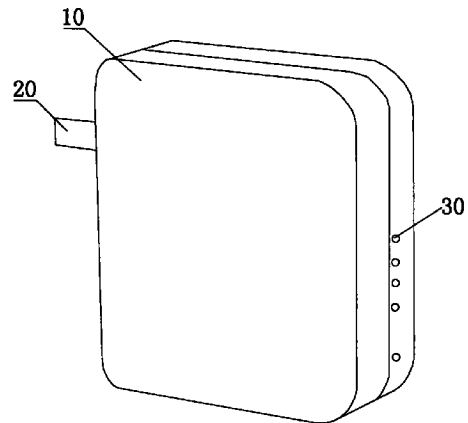
权利要求书 1 页 说明书 2 页 附图 2 页

(54) 实用新型名称

无线路由器

(57) 摘要

本实用新型涉及一种无线路由器,其特征在
于,包括:壳体,机芯组件,机芯组件设置在壳体
内;USB 接口,USB 接口与机芯组件连接;交流电源
插头,交流电源插头与机芯组件连接;网络接口,
网络接口与机芯组件连接。工作时,用户采用交流
电源插头为无线路由器供电,还可以采用 USB 接
口做为充电口为手机等数码产品进行充电,给用
户提供了很大方便。



1. 一种无线路由器,其特征在于,包括:
壳体 (10),
机芯组件,所述机芯组件设置在所述壳体 (10) 内;
USB 接口,所述 USB 接口与所述机芯组件连接;
交流电源插头 (20),所述交流电源插头 (20) 与所述机芯组件连接;
网络接口,所述网络接口与所述机芯组件连接。
2. 根据权利要求 1 所述的无线路由器,其特征在于,所述交流电源插头 (20) 与所述机芯组件可拆卸地连接。
3. 根据权利要求 1 所述的无线路由器,其特征在于,所述壳体 (10) 包括相互扣合的第一壳体 (11) 和第二壳体 (12),所述第一壳体 (11) 包括凹部 (13),所述第二壳体 (12) 包括与所述凹部 (13) 相配合的凸部 (14)。
4. 根据权利要求 1 所述的无线路由器,其特征在于,所述网络接口和所述 USB 接口设置在所述壳体 (10) 的底部。

无线路由器

技术领域

[0001] 本实用新型涉及通讯领域,特别是涉及无线路由器。

背景技术

[0002] 现有技术中的无线路由器只能采用交流电供电,且不能向外部的设备(例如手机等)充电,使用起来很不方便。

实用新型内容

[0003] 本实用新型的目的是提供一种无线路由器,以解决现有技术中只能采用交流电供电的问题。

[0004] 为解决上述技术问题,作为本实用新型的一个方面,提供了一种无线路由器,包括:壳体,机芯组件,机芯组件设置在壳体内;USB接口,USB接口与机芯组件连接;交流电源插头,交流电源插头与机芯组件连接;网络接口,网络接口与机芯组件连接。

[0005] 进一步地,交流电源插头与机芯组件可拆卸地连接。

[0006] 进一步地,壳体包括相互扣合的第一壳体和第二壳体,第一壳体包括凹部,第二壳体包括与凹部相配合的凸部。

[0007] 进一步地,网络接口和USB接口设置在壳体的底部。

[0008] 工作时,用户采用交流电源插头为无线路由器供电,还可以采用USB接口做为充电口为手机等数码产品进行充电或者与数码产品进行通信,给用户提供了很大方便。

附图说明

[0009] 图1示意性示出了本实用新型的整体结构示意图;

[0010] 图2示意性示出了第一壳体的结构示意图;以及

[0011] 图3示意性示出了第二壳体的结构示意图。

具体实施方式

[0012] 以下结合附图对本实用新型的实施例进行详细说明,但是本实用新型可以由权利要求限定和覆盖的多种不同方式实施。

[0013] 如图1-3所示,本实用新型中的无线路由器,包括:壳体10,机芯组件,机芯组件设置在壳体10内;USB接口,USB接口与机芯组件连接;交流电源插头20,交流电源插头20与机芯组件连接;网络接口,网络接口与机芯组件连接。

[0014] 工作时,用户采用交流电源插头20为无线路由器供电,还可以采用USB接口做为充电口为手机等数码产品进行充电或者与数码产品进行通信(例如进行数据存储等),给用户提供了很大方便。例如,可以随时将本实用新型中的无线路由器与手机或平板电脑的USB接口连接或者与数码产品进行通信。

[0015] 优选地,交流电源插头20与机芯组件可拆卸地连接。这样,用户便可根据需要,可

以根据不同的插座选择使用不同的交流电源插头。

[0016] 如图 2-3 所示,优选地,壳体 10 包括相互扣合的第一壳体 11 和第二壳体 12,第一壳体 11 包括凹部 13,第二壳体 12 包括与凹部 13 相配合的凸部 14。

[0017] 优选地,网络接口和 USB 接口设置在壳体 10 的底部。请参考图 3,第二壳体上设置有用安装网络接口的第一开口 15 和用于安装 USB 接口的第二开口 16。

[0018] 特别地,请参考图 1 和 3,无线路由器还包括指示灯 30。

[0019] 以上所述仅为本实用新型的优选实施例而已,并不用于限制本实用新型,对于本领域的技术人员来说,本实用新型可以有各种更改和变化。凡在本实用新型的精神和原则之内,所作的任何修改、等同替换、改进等,均应包含在本实用新型的保护范围之内。

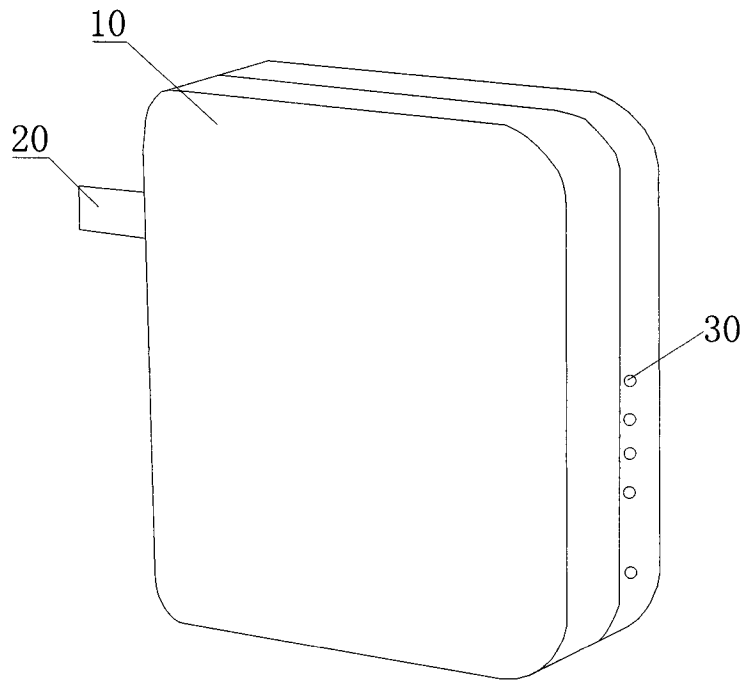


图 1

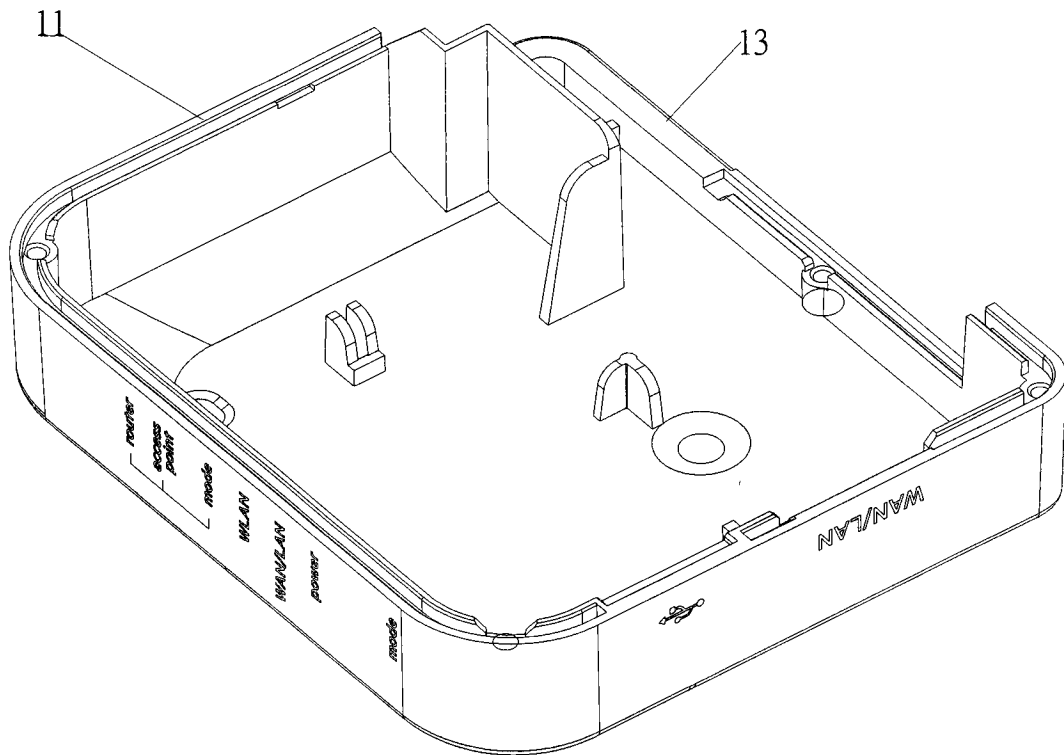


图 2

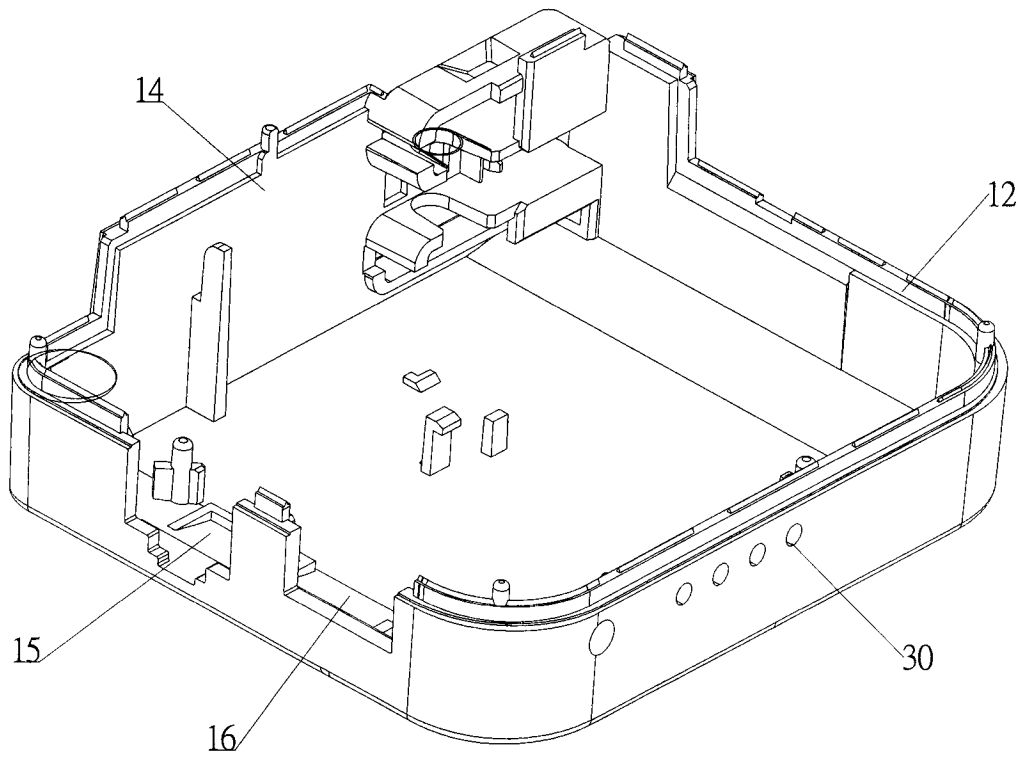


图 3