



(12) 发明专利申请

(10) 申请公布号 CN 105212464 A

(43) 申请公布日 2016. 01. 06

(21) 申请号 201510784564. 3

(22) 申请日 2015. 11. 16

(71) 申请人 王立云

地址 518054 广东省深圳市南山区登良路招商名仕花园 2 栋 604 房

(72) 发明人 王立云

(51) Int. Cl.

A45B 9/02(2006. 01)

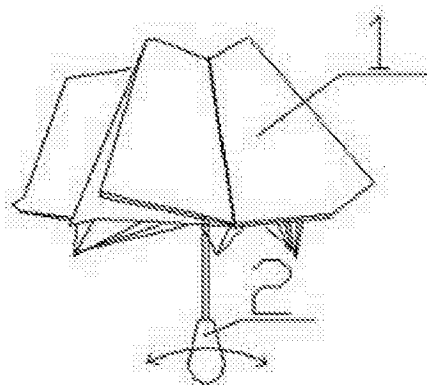
权利要求书1页 说明书1页 附图1页

(54) 发明名称

不倒翁雨伞

(57) 摘要

本发明公开了不倒翁雨伞,由伞面和不倒翁伞柄组成,其特点在于:不倒翁雨伞将伞面与不倒翁伞柄组合在一起。所述伞面,可与普通雨伞一样遮光挡雨。所述不倒翁伞柄,将雨伞的重心置于伞柄底部,利用不倒翁的原理,使收起的雨伞能够随意的立在地面上。



1. 不倒翁雨伞,由伞面(1)和不倒翁伞柄(2)组成,其特点在于:不倒翁雨伞将伞面(1)与不倒翁伞柄(2)组合在一起。
2. 根据权利要求1中所述的不倒翁雨伞,所述:伞面(1)与普通雨伞一样遮光挡雨。
3. 根据权利要求1中所述的不倒翁雨伞,所述:不倒翁伞柄(2)将雨伞的重心置于伞柄底部,利用不倒翁的原理,使收起的雨伞能够随意的立在地面上。

## 不倒翁雨伞

### 技术领域

[0001] 本发明涉及雨伞的技术领域,尤其是涉及不倒翁雨伞制作的技术领域。

### 背景技术

[0002] 下雨天的时候,当我们由室外走入室内,需要解决的首要问题就是雨伞的放置。通常大家会把潮湿的雨伞放在门口,或者将收起的雨伞随意丢在地上,但随意丢在地上很容易弄脏伞,而撑开放置的雨伞又由占用空间的缺点。

### 发明内容

[0003] 为了克服上述现有技术的不足,本发明提供了不倒翁雨伞,将重心转移到伞柄上,利用不倒翁的原理,使收起的雨伞能够随意的立在地面上,既做到方便美观,也不占用空间。

[0004] 本发明所采用的技术方案是:本发明公开了不倒翁雨伞,由伞面和不倒翁伞柄组成,其特点在于:不倒翁雨伞将伞面与不倒翁伞柄组合在一起。

[0005] 所述伞面,可与普通雨伞一样遮光挡雨。

[0006] 所述不倒翁伞柄,将雨伞的重心置于伞柄底部,利用不倒翁的原理,使收起的雨伞能够随意的立在地面上。

[0007] 本发明的有益效果是:收起的雨伞能够随意的立在地面上,既做到方便美观,也不占用空间。

### 附图说明

[0008] 图1为本发明的结构示意图。

[0009] 图1,伞面(1)和不倒翁伞柄(2)。

### 具体实施方式

[0010] 下面结合附图对本发明进一步说明。

[0011] 如图1所示,不倒翁雨伞由伞面(1)和不倒翁伞柄(2)组成。使用时不倒翁雨伞将伞面(1)的重心转移到不倒翁伞柄(2)上,利用不倒翁的原理,使收起的雨伞能够随意的立在地面上。

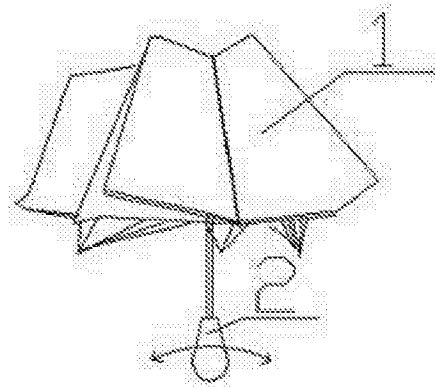


图 1