



# (12) 发明专利申请

(10) 申请公布号 CN 105351847 A

(43) 申请公布日 2016. 02. 24

(21) 申请号 201510822525. 8

(22) 申请日 2015. 11. 24

(71) 申请人 黄俊柳

地址 533500 广西壮族自治区百色市西林县  
马蚌乡人民政府办公室收转马蚌乡人  
民政府 003 号黄俊柳收

(72) 发明人 黄俊柳

(51) Int. Cl.

F21S 8/10(2006. 01)

F21V 3/00(2015. 01)

F21W 101/02(2006. 01)

F21W 101/12(2006. 01)

F21Y 115/10(2016. 01)

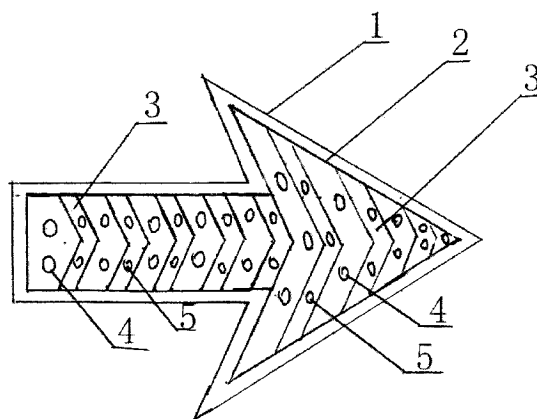
权利要求书1页 说明书1页 附图1页

(54) 发明名称

一种汽车转向灯

(57) 摘要

一种汽车转向灯,通过流动的闪光方向转向的指示效果更好,安全性更高。本发明实施简单,成本低廉,实用方便,市场前景好。



1. 一种汽车转向灯,包括灯架 1、在灯架 1 上设有透明塑料盖 2、灯架与透明塑料盖 2 共同构成一个灯腔、在灯腔内间隔设有若干个»型灯槽 3,»型灯槽 3 的箭头方向与透明塑料盖 2 的箭头方向一致,在»型灯槽 3 内设置绿色的 LED 灯 5,»型灯槽 3 外设置黄色的 LED 灯 4。

## 一种汽车转向灯

### 技术领域

[0001] 本发明属于汽车配件的技术领域,具体是一种汽车转向灯。

### 背景技术

[0002] 汽车转向灯是指在车辆转弯时,通过开启相应方向的闪烁指示灯,来警示车前或车后的行人或车辆,提示本车的行驶方向。目前气体汽车转向灯,都是气体,如卤素。气体汽车转向灯,但会产生辐射,里面含有汞,外壳是玻璃做成的,容易破碎,导致污染环境。

### 发明内容

[0003] 本发明的目的就是解决现有技术问题的不足,而提供一种汽车转向灯。具有无辐射,无污染,使用寿命长,理论达到5万小时,提高行车安全指数。

[0004] 本发明通过以下技术方案实现的:

[0005] 一种汽车转向灯,包括灯架1、在灯架1上设有透明塑料盖2、灯架1与透明塑料盖2共同构成一个灯腔、在灯腔内间隔设有若干个》型灯槽3,》型灯槽3的箭头方向与透明塑料盖2的箭头方向一致,在》型灯槽3内设置绿色的LED灯5,》型灯槽3外设置黄色的LED灯4,黄色的LED灯4和绿色的LED灯5同时连接于同一电源上,可同时控制其的开与关。汽车转向时,一个》型灯槽3内的绿色LED灯5亮起,间隔一定时间后另一个与之相邻的一个绿色的LED灯5亮起,依次类推往复循环,形成了流动的闪光效果,而流动的方向就是转向方向,而灯槽3外的黄色LED灯4一直亮着,提高了指示效果。

[0006] 本发明的有益效果:

[0007] 一种汽车转向灯,通过流动的闪光方向转向的指示效果更好,安全性更高。本发明实施简单,成本低廉,实用方便,市场前景好。

### 附图说明

[0008] 图1. 为本发明的一种汽车转向灯结构示意图。

[0009] 图中:1-灯架、2-灯盖、3-》型灯槽、4-黄色的LED灯、5-绿色的LED灯。

### 具体实施方式

[0010] 下面结合附图对本发明做进步说明:

[0011] 一种汽车转向灯,包括灯架1、在灯架1上设有透明塑料盖2、灯架与透明塑料盖2共同构成一个灯腔、在灯腔内间隔设有若干个》型灯槽3,》型灯槽3的箭头方向与透明塑料盖2的箭头方向一致,在》型灯槽3内设置绿色的LED灯5,》型灯槽3外设置黄色的LED灯4,黄色的LED灯4和绿色的LED灯5同时连接于同一电源上,可同时控制其的开与关。汽车转向时,一个》型灯槽3内的绿色LED灯5亮起,间隔一定时间后另一个与之相邻的一个绿色的LED灯5亮起,依次类推往复循环,形成了流动的闪光效果,而流动的方向就是转向方向,而灯槽3外的黄色LED灯4一直亮着,提高了指示效果。

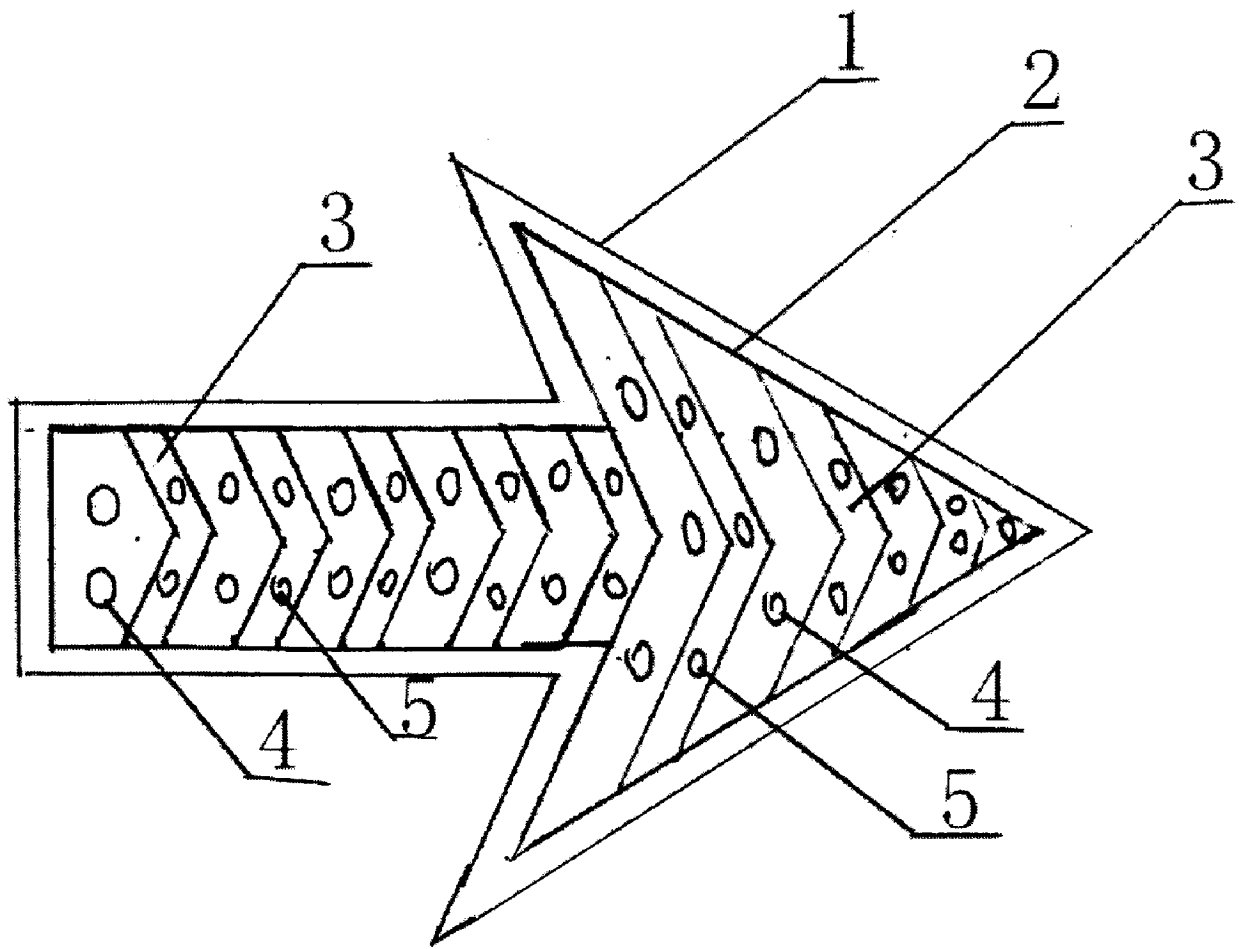


图 1