



(12) 实用新型专利

(10) 授权公告号 CN 213245700 U

(45) 授权公告日 2021.05.25

(21) 申请号 202021946754.3

(22) 申请日 2020.09.08

(73) 专利权人 漳浦宏盛世豪农业科技有限公司

地址 363200 福建省漳州市漳浦县深土镇
车敖村新社58号

(72) 发明人 魏金英 林艺敏

(51) Int. Cl.

A01C 23/04 (2006.01)

A01G 29/00 (2006.01)

E03B 3/02 (2006.01)

B01F 7/20 (2006.01)

B01F 15/00 (2006.01)

B01F 15/02 (2006.01)

B01F 1/00 (2006.01)

B01D 29/64 (2006.01)

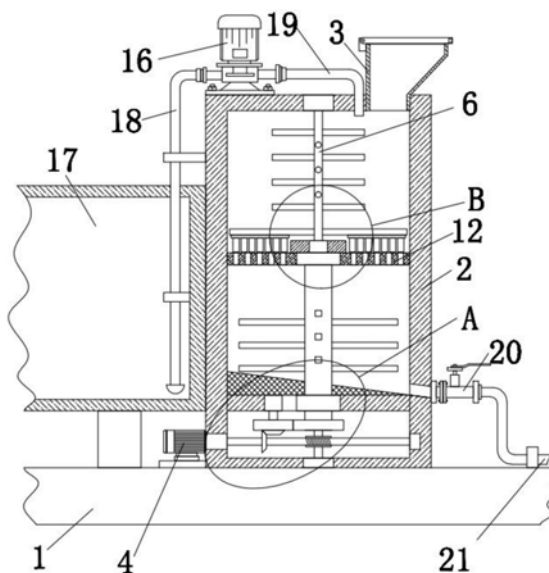
权利要求书1页 说明书4页 附图3页

(54) 实用新型名称

一种收集雨水用于农业水滴灌的装置

(57) 摘要

本实用新型属于农业灌溉设备技术领域,尤其为一种收集雨水用于农业水滴灌的装置,针对现有的滴灌装置加入化肥时操作繁琐,费时费力和容易出现未完全溶解的化肥颗粒或杂质堵塞水管的问题,现提出如下方案,其包括底板,所述底板的顶部固定安装有箱体,所述箱体的顶部一侧开口处设置有化肥进料口,所述底板的顶部固定安装有电机,本实用新型通过水泵、第二转轴、空心轴、电机、第一转轴等构件之间的相互配合,能够有效的使雨水和化肥进行混合溶解,同时通过第一横板和清洁刷等构件之间的相互配合,能够有效的避免滴灌管堵塞,从而提高了滴灌装置工作时的稳定性,且操作简单,使用方便,适合推广使用。



1. 一种收集雨水用于农业水滴灌的装置,包括底板(1),其特征在于,所述底板(1)的顶部固定安装有箱体(2),所述箱体(2)的顶部一侧开口处设置有化肥进料口(3),所述底板(1)的顶部固定安装有电机(4),所述箱体(2)的一侧内壁上转动安装有第一转轴(5)的一端,第一转轴(5)的另一端延伸至箱体(2)外并固定连接在电机(4)的输出轴上,所述第一转轴(5)上开设有螺旋齿,所述箱体(2)的顶部内壁上和底部内壁上转动安装有同一个第二转轴(6),所述第二转轴(6)的底端固定套设有蜗轮(7),螺旋齿与蜗轮(7)相啮合,所述箱体(2)的两侧内壁上固定安装有同一个第二横板(9),所述第二横板(9)上转动安装有第一齿轮(10),第一齿轮(10)的底侧固定安装有第二锥轮(11),所述第一转轴(5)的外侧固定套设有第一锥轮(8),第一锥轮(8)与第二锥轮(11)相啮合,所述箱体(2)的两侧内壁上固定安装有同一个第一横板(12),所述第一横板(12)上转动安装有空心轴(13)的顶端,空心轴(13)的底端延伸至第二横板(9)的下方并固定套设有第二齿轮(14),第一齿轮(10)与第二齿轮(14)相啮合,所述底板(1)的顶部一侧设置有雨水收集箱(17),所述箱体(2)的顶部另一侧固定安装有水泵(16),所述箱体(2)的一侧开设有出水口。

2. 根据权利要求1所述的一种收集雨水用于农业水滴灌的装置,其特征在于,所述第二转轴(6)的外侧和空心轴(13)的外侧均固定安装有多个搅拌杆,且第二转轴(6)上的搅拌杆均位于第一横板(12)的上方。

3. 根据权利要求1所述的一种收集雨水用于农业水滴灌的装置,其特征在于,所述第一横板(12)上固定安装有固定板,固定板上固定安装有轴承的外圈,轴承的内圈固定安装在第二转轴(6)的外侧。

4. 根据权利要求1所述的一种收集雨水用于农业水滴灌的装置,其特征在于,所述水泵(16)的进口可拆卸安装有第一水管(18)的一端,第一水管(18)的另一端延伸至雨水收集箱(17)内并设置有过滤体,水泵(16)的出口可拆卸安装有第二水管(19)的一端,第二水管(19)的另一端与箱体(2)相通。

5. 根据权利要求1所述的一种收集雨水用于农业水滴灌的装置,其特征在于,所述箱体(2)的一侧固定安装有手柄阀(20),手柄阀(20)的入口与出水口相适配,手柄阀(20)的出口与滴灌管(21)相通。

6. 根据权利要求1所述的一种收集雨水用于农业水滴灌的装置,其特征在于,所述第二转轴(6)的外侧固定安装有转动板(15),所述转动板(15)的底侧固定安装有清洁刷,所述第一横板(12)上开设有多个过滤孔,清洁刷与过滤孔相适配。

一种收集雨水用于农业水滴灌的装置

技术领域

[0001] 本实用新型涉及农业灌溉设备技术领域,尤其涉及一种收集雨水用于农业水滴灌的装置。

背景技术

[0002] 滴灌是利用塑料管道将水通过直径约10mm毛管上的孔口或滴头送到作物根部进行局部灌溉,它是目前干旱缺水地区最有效的一种节水灌溉方式,水的利用率可达95%。滴灌较喷灌具有更高的节水增产效果,同时可以结合施肥,提高肥效一倍以上,可适用于果树、蔬菜、经济作物以及温室大棚灌溉,在干旱缺水的地方也可用于大田作物灌溉;

[0003] 然而现有的滴灌装置在加入化肥时需要提前将化肥溶于水中,操作繁琐,费时费力,出现未能充分溶解的化肥颗粒或杂质时,进行滴灌作业时易出现滴头出水量过小或滴头堵塞,影响了实用性,因此我们提出了一种收集雨水用于农业水滴灌的装置用于解决上述问题。

实用新型内容

[0004] 本实用新型的目的在于为了解决现有技术的缺点,而提出的一种收集雨水用于农业水滴灌的装置。

[0005] 为了实现上述目的,本实用新型采用了如下技术方案:

[0006] 一种收集雨水用于农业水滴灌的装置,包括底板,所述底板的顶部固定安装有箱体,所述箱体的顶部一侧开口处设置有化肥进料口,所述底板的顶部固定安装有电机,所述箱体的一侧内壁上转动安装有第一转轴的一端,第一转轴的另一端延伸至箱体外并固定连接在电机的输出轴上,所述第一转轴上开设有螺旋齿,所述箱体的顶部内壁上和底部内壁上转动安装有同一个第二转轴,所述第二转轴的底端固定套设有蜗轮,螺旋齿与蜗轮相啮合,所述箱体的两侧内壁上固定安装有同一个第二横板,所述第二横板上转动安装有第一齿轮,第一齿轮的底侧固定安装有第二锥轮,所述第一转轴的外侧固定套设有第一锥轮,第一锥轮与第二锥轮相啮合,所述箱体的两侧内壁上固定安装有同一个第一横板,所述第一横板上转动安装有空心轴的顶端,空心轴的底端延伸至第二横板的下方并固定套设有第二齿轮,第一齿轮与第二齿轮相啮合,所述底板的顶部一侧设置有雨水收集箱,所述箱体的顶部另一侧固定安装有水泵,所述箱体的一侧开设有出水口。

[0007] 优选的,所述第二转轴的外侧和空心轴的外侧均固定安装有多个搅拌杆,且第二转轴上的搅拌杆均位于第一横板的上方,使得方便对化肥和水的混合物进行搅拌,使化肥和水能够快速的融合。

[0008] 优选的,所述第一横板上固定安装有固定板,固定板上固定安装有轴承的外圈,轴承的内圈固定安装在第二转轴的外侧,使得便于第二转轴稳定的转动。

[0009] 优选的,所述水泵的进口可拆卸安装有第一水管的一端,第一水管的另一端延伸至雨水收集箱内并设置有过滤体,水泵的出口可拆卸安装有第二水管的一端,第二水管的

另一端与箱体相连通,使得避免在取水的过程中将雨水收集箱中的杂质经水泵吸入至箱体内,有效的保护了该装置并使其正常的工作。

[0010] 优选的,所述箱体的一侧固定安装有手柄阀,手柄阀的入口与出水口相适配,手柄阀的出口与滴灌管相连通,使得方便对进入滴灌管的水肥混合液的流量进行有效的控制。

[0011] 优选的,所述第二转轴的外侧固定安装有转动板,所述转动板的底侧固定安装有清洁刷,所述第一横板上开设有多个过滤孔,清洁刷与过滤孔相适配,通过过滤孔能够有效的避免为溶解的大颗粒化肥向下流入滴灌管,从而有效的避免因滴灌管被堵塞,从而影响正常滴灌作业,清洁刷沿第一横板运动有效的避免了化肥颗粒在第一横板上堆积导致过滤孔堵塞。

[0012] 本实用新型中,所述的一种收集雨水用于农业水滴灌的装置,使用时打开电机的电源控制开关,电机的输出轴带动第一转轴使螺旋齿带动蜗轮和第二转轴转动,第二转轴带动搅拌杆和转动板同步转动,使清洁刷沿第一横板的顶侧运动,第一转轴带动第一锥轮使第二锥轮带动第一齿轮转动,第一齿轮带动第二齿轮反向转动,使空心轴带动搅拌杆转动;

[0013] 打开水泵的电源控制开关,水泵将雨水从雨水收集箱内送至箱体内,将化肥从化肥进料口倒入箱体内,在第二转轴、空心轴和搅拌杆的作用下对化肥和雨水进行混合搅拌,未溶解完全的化肥在转动板和清洁刷的作用下持续搅拌并避免过滤孔堵塞,打开手柄阀,水肥混合液通过过滤孔向下经从出水口和手柄阀后进入滴灌管对农作物进行滴灌。

[0014] 本实用新型通过水泵、第二转轴、空心轴、电机、第一转轴等构件之间的相互配合,能够有效的使雨水和化肥进行混合溶解,同时通过第一横板和清洁刷等构件之间的相互配合,能够有效的避免滴灌管堵塞,从而提高了滴灌装置工作时的稳定性,且操作简单,使用方便,适合推广使用。

附图说明

[0015] 图1为本实用新型提出的一种收集雨水用于农业水滴灌的装置的结构示意图;

[0016] 图2为本实用新型提出的一种收集雨水用于农业水滴灌的装置的A部分的结构示意图;

[0017] 图3为本实用新型提出的一种收集雨水用于农业水滴灌的装置的B部分的结构示意图。

[0018] 图中:1、底板;2、箱体;3、化肥进料口;4、电机;5、第一转轴;6、第二转轴;7、蜗轮;8、第一锥轮;9、第二横板;10、第一齿轮;11、第二锥轮;12、第一横板;13、空心轴;14、第二齿轮;15、转动板;16、水泵;17、雨水收集箱;18、第一水管;19、第二水管;20、手柄阀;21、滴灌管。

具体实施方式

[0019] 下面将结合本实用新型实施例中的附图,对本实用新型实施例中的技术方案进行清楚、完整地描述,显然,所描述的实施例仅仅是本实用新型一部分实施例,而不是全部的实施例。

[0020] 参照图1-3,一种收集雨水用于农业水滴灌的装置,包括底板1,底板1的顶部固定

安装有箱体2,箱体2的顶部一侧开口处设置有化肥进料口3,底板1的顶部固定安装有电机4,箱体2的一侧内壁上转动安装有第一转轴5的一端,第一转轴5的另一端延伸至箱体2外并固定连接在电机4的输出轴上,第一转轴5上开设有螺旋齿,箱体2的顶部内壁上和底部内壁上转动安装有同一个第二转轴6,第二转轴6的底端固定套设有蜗轮7,螺旋齿与蜗轮7相啮合,箱体2的两侧内壁上固定安装有同一个第二横板9,第二横板9上转动安装有第一齿轮10,第一齿轮10的底侧固定安装有第二锥轮11,第一转轴5的外侧固定套设有第一锥轮8,第一锥轮8与第二锥轮11相啮合,箱体2的两侧内壁上固定安装有同一个第一横板12,第一横板12上转动安装有空心轴13的顶端,空心轴13的底端延伸至第二横板9的下方并固定套设有第二齿轮14,第一齿轮10与第二齿轮14相啮合,底板1的顶部一侧设置有雨水收集箱17,箱体2的顶部另一侧固定安装有水泵16,箱体2的一侧开设有出水口。

[0021] 本实施例中,第二转轴6的外侧和空心轴13的外侧均固定安装有多个搅拌杆,且第二转轴6上的搅拌杆均位于第一横板12的上方,使得方便对化肥和水的混合物进行搅拌,使化肥和水能够快速的融合。

[0022] 本实施例中,第一横板12上固定安装有固定板,固定板上固定安装有轴承的外圈,轴承的内圈固定安装在第二转轴6的外侧,使得便于第二转轴6稳定的转动。

[0023] 本实施例中,水泵16的进口可拆卸安装有第一水管18的一端,第一水管18的另一端延伸至雨水收集箱17内并设置有过滤体,水泵16的出口可拆卸安装有第二水管19的一端,第二水管19的另一端与箱体2相连通,使得避免在取水的过程中将雨水收集箱17中的杂质经水泵16吸入至箱体2内,有效的保护了该装置并使其正常的工作。

[0024] 本实施例中,箱体2的一侧固定安装有手柄阀20,手柄阀20的入口与出水口相适配,手柄阀20的出口与滴灌管21相连通,使得方便对进入滴灌管21的水肥混合液的流量进行有效的控制。

[0025] 本实施例中,第二转轴6的外侧固定安装有转动板15,转动板15的底侧固定安装有清洁刷,第一横板12上开设有多个过滤孔,清洁刷与过滤孔相适配,通过过滤孔能够有效的避免为溶解的大颗粒化肥向下流入滴灌管21,从而有效的避免因滴灌管21被堵塞,从而影响正常滴灌作业,清洁刷沿第一横板12运动有效的避免了化肥颗粒在第一横板12上堆积导致过滤孔堵塞。

[0026] 本实用新型中,在使用时打开电机4的电源控制开关,电机4的输出轴转动带动第一转轴5转动,第一转轴5转动使螺旋齿带动蜗轮7转动,蜗轮7转动带动第二转轴6转动,第二转轴6转动带动第二转轴6上固定安装的搅拌杆和转动板15以第二转轴6为中心转动,转动板15转动带动清洁刷沿第一横板12的顶侧运动,第一转轴5转动带动第一锥轮8转动,第一锥轮8转动带动第二锥轮11转动,第二锥轮11转动带动第一齿轮10转动,第一齿轮10转动带动第二齿轮14反向转动,第二齿轮14转动带动空心轴13转动空心轴13转动带动固定安装在空心轴13上的搅拌杆以空心轴13为圆心做圆周运动;

[0027] 打开水泵16的电源控制开关,水泵16通过第一水管18将雨水收集箱17中的雨水向上吸入,经第二水管19进入箱体2内,操作者将化肥从化肥进料口3倒入箱体2内,在第二转轴6、空心轴13和搅拌杆的作用下对化肥和雨水进行混合搅拌,使化肥充分溶解在水中,未溶解完全的化肥落至第一横板12上,在转动板15和清洁刷的作用下对未充分溶解的化肥颗粒进行持续搅拌,扳动手柄阀20上的手柄打开手柄阀20,溶解后的化肥和水形成的水肥混

合液通过第一横板12上开设的多个过滤孔向下经从出水口和手柄阀20后进入滴灌管21,使得滴灌管21对农作物进行滴灌。

[0028] 以上所述,仅为本实用新型较佳的具体实施方式,但本实用新型保护范围并不局限于此,任何熟悉本技术领域的技术人员在本实用新型揭露的技术范围内,根据本实用新型技术方案及其实用新型构思加以等同替换或改变,都应涵盖在本实用新型的保护范围之内。

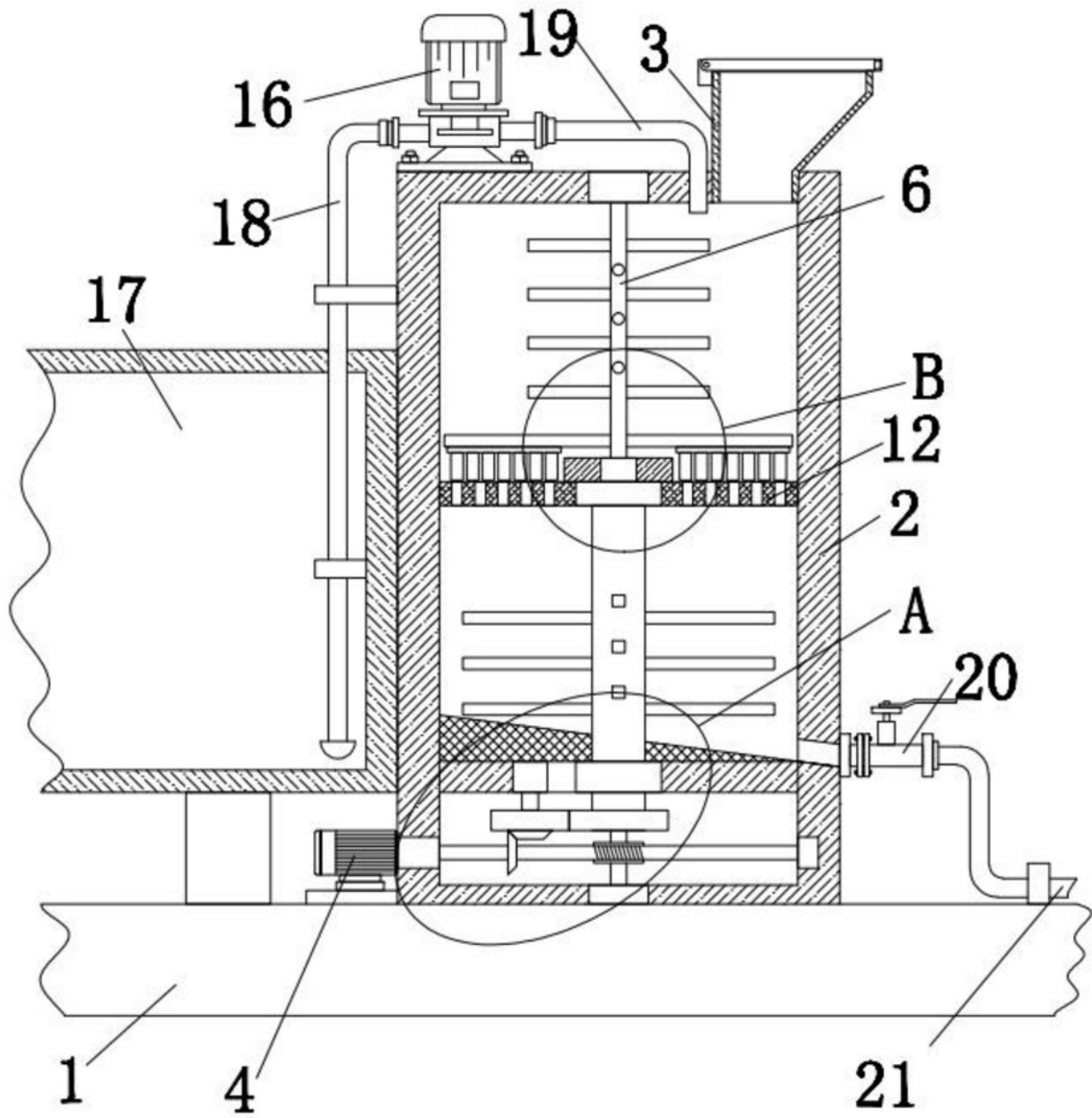


图1

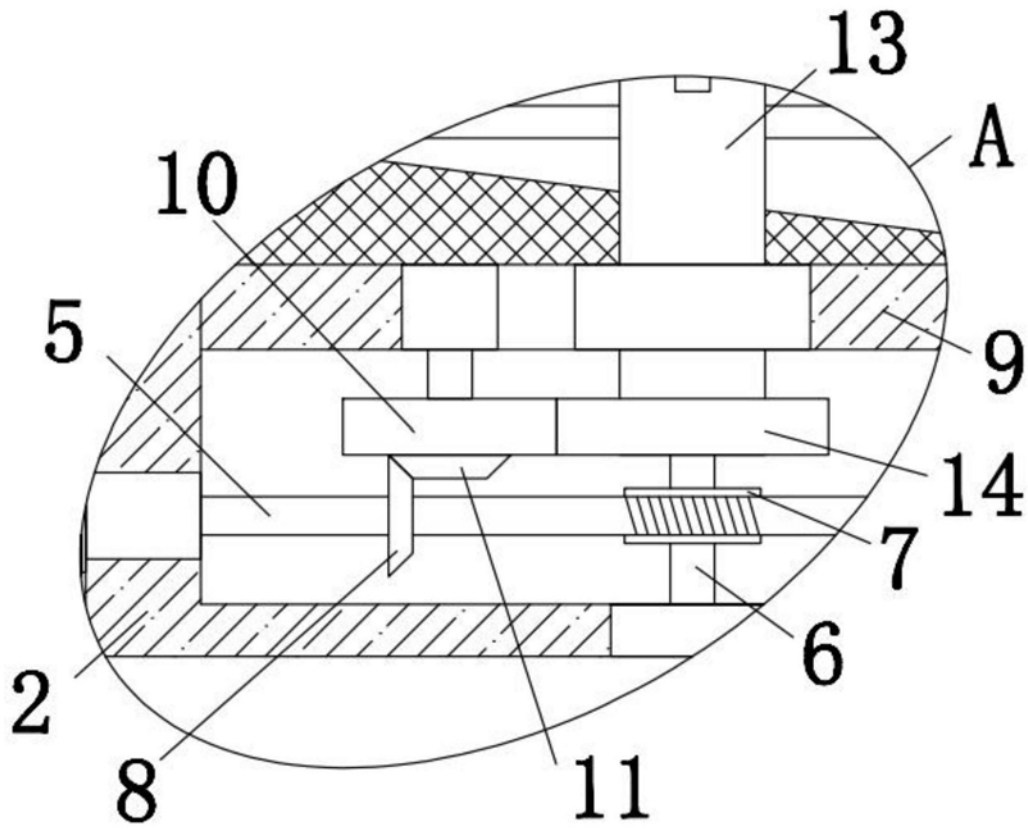


图2

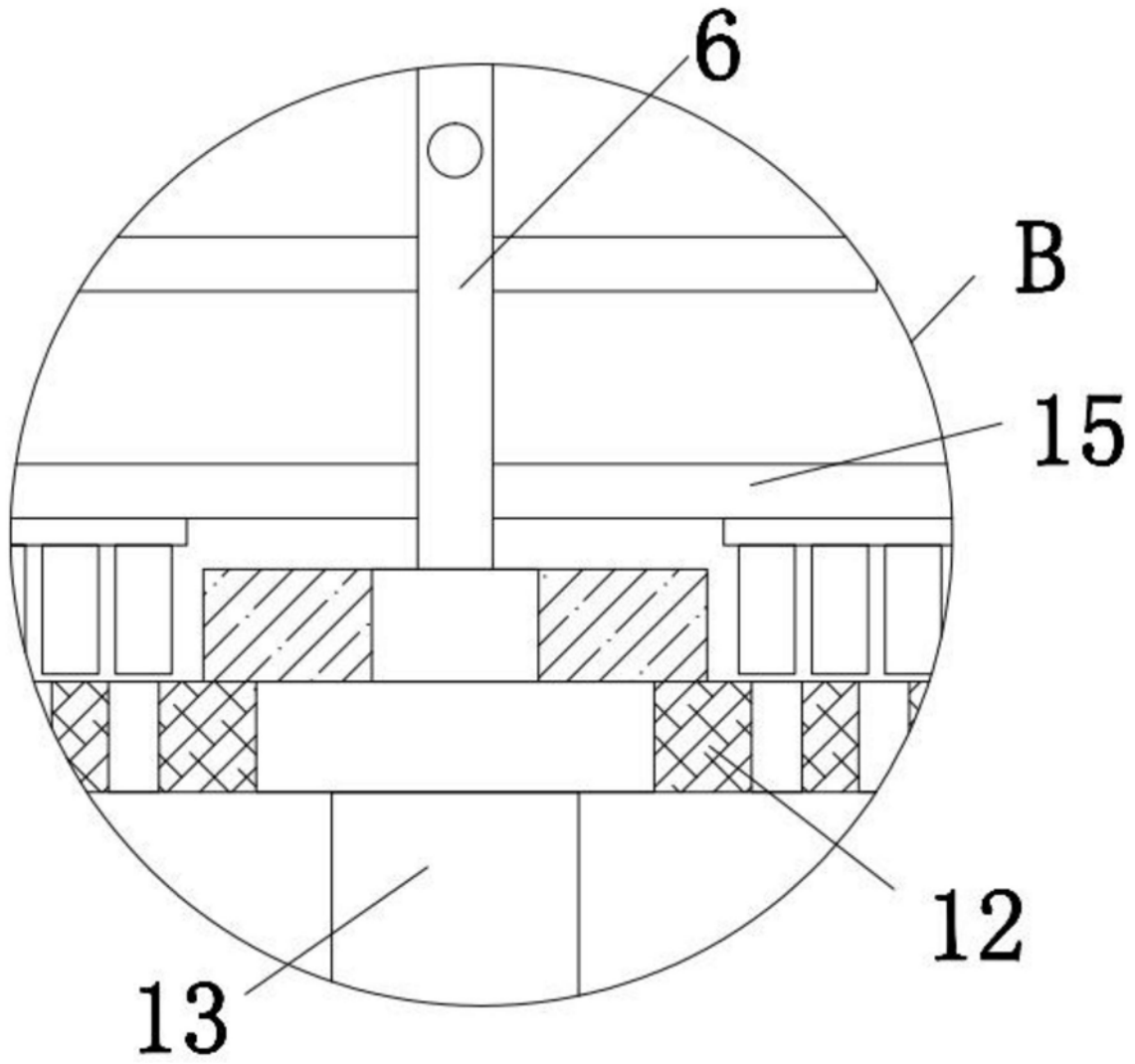


图3