



(12) 发明专利申请

(10) 申请公布号 CN 101886512 A

(43) 申请公布日 2010. 11. 17

(21) 申请号 201010221686. 9

(22) 申请日 2010. 07. 02

(71) 申请人 谭湘

地址 314000 浙江省嘉兴市南湖区吉水路运南社区文运里 45 幢 505 室

(72) 发明人 谭湘

(51) Int. Cl.

E06B 3/88 (2006. 01)

E06B 3/02 (2006. 01)

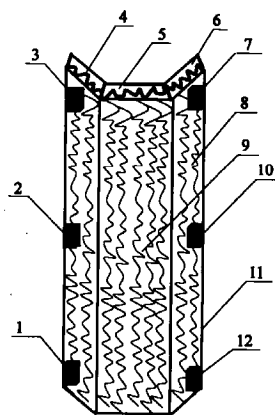
权利要求书 1 页 说明书 2 页 附图 1 页

(54) 发明名称

一种玻璃门防撞条

(57) 摘要

本发明公告了一种玻璃门防撞条,它由左下 S 极磁铁、左中 S 极磁铁、左上 S 极磁铁、左边织物条顶、中间织物条顶、右边织物条顶、右上 N 极磁铁、右边织物条、中间织物条、右中 N 极磁铁、右边织物条垂直边、右下 N 极磁铁组成,其特征在于中间织物条的左边织物条里包裹左下 S 极磁铁、左中 S 极磁铁、左上 S 极磁铁;中间织物条的右边织物条里包裹右下 N 极磁铁、右中 N 极磁铁、右上 N 极磁铁,中间织物条的宽度与玻璃门的厚度一致,其有益效果是设计简单,能防止大人或小孩玻璃门撞头事故的发生,具有较大的实用性。



1. 一种玻璃门防撞条,由左下 S 极磁铁 (1)、左中 S 极磁铁 (2)、左上 S 极磁铁 (3)、左边织物条顶 (4)、中间织物条顶 (5)、右边织物条顶 (6)、右上 N 极磁铁 (7)、右边织物条 (8)、中间织物条 (9)、右中 N 极磁铁 (10)、右边织物条垂直边 (11)、右下 N 极磁铁 (12) 组成,其特征在于中间织物条 (9) 的左边织物条里包裹左下 S 极磁铁 (1)、左中 S 极磁铁 (2)、左上 S 极磁铁 (3);中间织物条 (9) 的右边织物条 (8) 里包裹右下 N 极磁铁 (12)、右中 N 极磁铁 (10)、右上 N 极磁铁 (7),中间织物条 (9) 的宽度与玻璃门的厚度一致。

一种玻璃门防撞条

所属技术领域

[0001] 本发明涉及一种玻璃门防撞条,尤其涉及一种磁铁固定的玻璃门防撞条,属于玻璃门附件技术领域。

背景技术

[0002] 目前,公知技术的玻璃门,由于整洁明亮,店面采用趋向于火爆阶段,但经常会有人被玻璃门的直条所碰撞,轻者会被撞晕,重者会被撞伤,本发明设计人已经观察到多起玻璃门撞人事故的发生,在本发明未作出之前,无磁铁固定的玻璃门防撞条使用,检索专利文献,无技术方案公开。

发明内容

[0003] 为了克服现有技术中无磁铁固定的玻璃门防撞条的不足,本发明的目的是为了提供一种磁铁固定的玻璃门防撞条,该玻璃门防撞条在不妨碍玻璃门的美观明亮的前提下,达到防撞安全提示的目的。

[0004] 本发明解决其技术问题所采取的技术方案是:由左下 S 极磁铁、左中 S 极磁铁、左上 S 极磁铁、左边织物条顶、中间织物条顶、右边织物条顶、右上 N 极磁铁、右边织物条、中间织物条、右中 N 极磁铁、右边织物条垂直边、右下 N 极磁铁组成,其特征在于中间织物条的左边织物条里包裹左下 S 极磁铁、左中 S 极磁铁、左上 S 极磁铁;中间织物条的右边织物条里包裹右下 N 极磁铁、右中 N 极磁铁、右上 N 极磁铁,中间织物条的宽度与玻璃门的厚度一致,使用时把中间织物条对准玻璃门垂直厚面,将左边织物条顶、中间织物条顶、右边织物条顶放置在大人或小孩容易碰撞头部的玻璃门位置上后折动左边织物条和右边织物条使各磁铁在玻璃上强烈吸引达到固定,同理拆开左边织物条和右边织物条使本发明从玻璃门上取下。

[0005] 本发明的有益效果是设计简单,能防止大人或小孩玻璃门撞头事故的发生,具有较大的实用性。

附图说明

[0006] 下面结合附图和实施例对本发明作进一步说明。

[0007] 图 1 是本发明的示意图。

[0008] 图 1 中 1. 左下 S 极磁铁,2. 左中 S 极磁铁,3. 左上 S 极磁铁,4. 左边织物条顶,5. 中间织物条顶,6. 右边织物条顶,7. 右上 N 极磁铁,8. 右边织物条,9. 中间织物条,10. 右中 N 极磁铁,11. 右边织物条垂直边,12. 右下 N 极磁铁。

具体实施方式

[0009] 本发明由左下 S 极磁铁 1、左中 S 极磁铁 2、左上 S 极磁铁 3、左边织物条顶 4、中间织物条顶 5、右边织物条顶 6、右上 N 极磁铁 7、右边织物条 8、中间织物条 9、右中 N 极磁铁

10、右边织物条垂直边 11、右下 N 极磁铁 12 组成,其特征在于中间织物条 9 的左边织物条里包裹左下 S 极磁铁 1、左中 S 极磁铁 2、左上 S 极磁铁 3;中间织物条 9 的右边织物条 8 里包裹右下 N 极磁铁 12、右中 N 极磁铁 10、右上 N 极磁铁 7,中间织物条 9 的宽度与玻璃门的厚度一致,使用时把中间织物条 9 对准玻璃门垂直厚面,将左边织物条顶 4、中间织物条顶 5、右边织物条顶 6 放置在大人或小孩容易碰撞头部的玻璃门位置上后折动左边织物条和右边织物条 8 使各磁铁在玻璃上强烈吸引达到固定,同理拆开左边织物条和右边织物条 8 使本发明从玻璃门上取下。

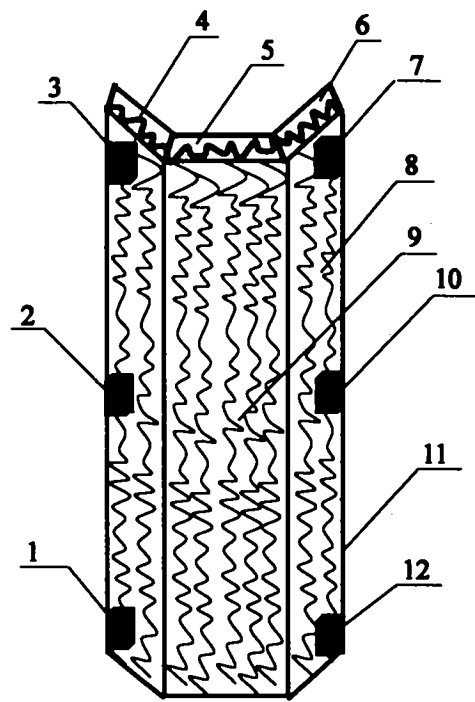


图 1