

ÖZET

BİR TUVALETE YÖNELİK BİR ATIK YAKIMI SİSTEMİ

Bir gaz ile çalışan atık yakma tuvaleti, premiks tam hava türünün bir brülörü ile
5 açıklanır. Brülör (9), ikinci yanma gaz çıkışında delikli bir levha ve/veya perde
formunda en az bir geri tepme önleme sisteminin (23, 24, 25) sağlanmasından
dolayı, bir birinci uçta kapalı olan ve bir ikinci uçta yanma havasına yönelik bir
birinci çıkışa sahip ve havanın beslenmesine yönelik bir kanal (17) ile bağlanan
10 bir dış hava haznesi (20), havanın beslenmesine yönelik bir birinci uca yakın en az
bir açıklık (22) ve bir ikinci uçta yanma gazlarına yönelik bir ikinci çıkış, bunun
yanı sıra havanın beslenmesine yönelik bir nozüle (16) sahip bir iç gaz karıştırma
haznesi (21) içerir.

İSTEMLER

1. Bir gaz brülörü (9), bir atık yakma haznesi (2) ve bir tahliye fanı (5) içeren, bir tuvalete yönelik bir atık yakma sistemidir, brülör (9), bir birinci uçta kapalı olan ve bir ikinci uçta yanma havasına yönelik bir birinci çıkışa sahip ve havanın beslenmesine yönelik bir kanal (17) ile bağlanan bir dış hava haznesi (20) ve havanın beslenmesine yönelik bir birinci uca yakın en az bir açıklığa (22) ve bir ikinci uçta yanma gazlarına yönelik bir ikinci çıkışa, bunun yanı sıra gazın beslenmesine yönelik bir nozüle (16) sahip, dış haznedeki (20) daha küçük çapa sahip bir iç gaz karıştırma haznesi (21) içerir, bir geri tepme önleme sistemi (23, 24, 25) ikinci yanma gaz çıkışında delikli bir levha ve/veya perde olarak sağlanır, sistem, ayrıca aşağı doğru derz açıklıkları (26) ile yarım ay biçimli bir tüp formunda bir ateş yayıcı (3) içermesi **ile karakterize edilir**, ateş yayıcı, atık yakma haznesi (2) içine monte edilir ve ikinci yanma gaz çıkışına bağlanır.
2. İstem 1’de belirtildiği üzere bir atık yakma sistemidir, delikli levhalar formunda birinci ve ikinci kontrol bariyerlerini (23, 24) ve örme bir metal perdeden yapılan bir üçüncü kontrol bariyerini (25) içerir.
3. İstem 1’de belirtildiği üzere bir atık yakma sistemidir, iç haznenin (21) ikinci ucunun dış kısmında konumlandırılan bir kıvılcım bujisi (13) içerir.
4. İstem 3’te belirtildiği üzere bir atık yakma sistemidir, burada kıvılcım bujisi (13), hava ve gazın karışımını ateşlemek üzere adapte edilir ve bir iyonlaşma alev siperine yönelik bir sensör olarak çalışır.
5. İstem 1’de belirtildiği üzere bir atık yakma sistemidir, ayrıca dış hazneye (20) hava dağıtan bir besleme fanı içerir.

TARİFNAME
BİR TUVALETE YÖNELİK BİR ATIK YAKIMI SİSTEMİ

Buluşun Sahası

5

Mevcut buluş, içinde dışkılardan sağlanan ısı yoluyla yakıldığı sözde bir atık yakımı tuvaleti ile ilgilidir.

Altyapı

10

Atık yakım tuvaletleri özellikle, bir kamu atık taşıma boru sisteminin mevcut olmadığı yerlerde veya kabinler ve işçi barakaları gibi geçici karaktere sahip binalarda kullanılır. Atık yakımına yönelik ısı elektrik veya bir gaz brülörü yoluyla sağlanır.

15

NO 321,144 Norveç patentinden, yukarıda bahsedilen türde bir elektrik tuvaleti bilinir. Kağıt torbalar kullanılmalıdır. Daha sonra, kağıt torbalar bir atık yakma haznesi içine düşer. Atık yakma haznesinin üst bölümü içinde bir elektrik ısıtma elemanı, ışınlama ile ısı yaymanın bir kombinasyonu yoluyla atığı yakar. Kokular, bir platin katalizör ile egzoz gazından çıkarılır, egzoz gazı bir venturi sistemi içinden çıkarılır ve ayrıca plastik bir egzoz tüpü içinde çatıdan dışarı çıkarılır. Bir fan, tuvalet odasının kokudan arınmış halde kalacağı şekilde tuvalette azaltılmış bir basınç kurar. Kanıtlanmış, ancak elektrik şebekesine erişime bağlı olan bir sistemdir.

25

SE 528,821'den, bir gaz brülörüne sahip ve sıfır şebeke erişimine sahip lokasyonlarda kullanılmak üzere amaçlanan karşılık gelen bir sistem bilinir. Tuvalet sadece fanlara ve kontrol sistemine yönelik elektrik gücü gerektirir. Bu, güneş panelleri veya benzerinden 12 VDC ve ortak taşınabilir bir gaz balonundan propan gaz olarak sağlanabilir. Tuvalet, içinde elektrik ısıtma elemanı ve diğer şebeke tahrikli ekipmanın çıkarıldığı ve bir gaz brülörü ile yer değiştirildiği, ortak bir elektrik tuvaletinden tasarlanır.

30

İstem 1'in önsözüne göre bir tuvalete yönelik bir atık yakma sistemi, US3855645A'dan bilinir.

Buluşun Kısa Açıklaması

5

Mevcut buluşa göre, bir gaz ile güçlenen atık yakma tuvaletine yönelik, stabil atık yakma ve yangını söndürmeye ve gaz sızıntısına karşı arttırılmış güvenliğe sahip, barometrik basınç ve çekme koşullarındaki normal değişikliklerden ve dağıtılan gazın basıncından bağımsız, geliştirilmiş bir atık yakma sistemi sağlanır.

10

Buna, ekli istemlerde tanımlandığı üzere bir atık yakma sistemi ile ulaşılır. Özellikle, istem 1'e göre, bir birinci uçta kapalı olan ve diğer uçta bir birinci yanma çıkışına sahip ve hava sağlamaya yönelik bir kanala bağlı bir dış hazne, hava sağlamaya yönelik bir birinci uca yakın en az bir açıklık ve diğer uçta bir ikinci yanma gaz çıkışına, bunun yanı sıra gaz sağlamaya yönelik bir nozüle sahip, dış haznedan daha küçük çapa sahip bir iç hazne içeren bir brülör ile bir atık yakma sistemi sağlanır, delikli bir levha ve/veya perde formunda en az bir kontrol bariyeri, ikinci yanma gaz çıkışında sağlanır.

15

20

İstem 1'e göre atık yakma sistemi aynı zamanda aşağı doğru derz açıklıklar ile yarım ay biçimli bir tüp formunda bir ateş yayıcı içerir. Ateş yayıcı, bir atık yakma haznesinde monte edilir ve ikinci yanma gaz çıkışı ile bağlanır.

Şekillerin Kısa Açıklaması

25

Mevcut buluşun avantajları ve özellikleri, ekli çizimlerin incelenmesi ile daha açık hale gelecektir, burada

Şekil 1, mevcut buluşa göre bir atık yakma tuvaleti içinden bir kısmı gösteren şematik bir çizimdir,

Şekil 2, tuvalet içinde atık yakma sisteminin bileşenlerini gösterir,

30

Şekil 3, gaz brülörü içinden bir kısmıdır.

Detaylı Açıklama

Şekil 1, dışkuların yakılmasına yönelik bir atık yakma haznesi (2) ile bir tuvalet oturağı (1) içeren, mevcut buluşa göre bir tuvalet içinden bir kısmı gösterir. Atık yakma haznesi (2), izole edilmiş duvarlara sahiptir ve bir gaz brülöründen yanma gazının yakılması yoluyla ısıtılan bir ateş yayıcı (2) içerir. Egzoz gazları, bir kanal (4) vasıtasıyla bir tahliye fanı (5) yoluyla dışarı çıkarılır. Kanal içinde, bir katalizör (6) konumlandırılır.

10 Brülör, atık yakma haznesi ve egzoz sistemi dahil olmak üzere atık yakma sisteminin temel bileşenleri, Şekil 2’de gösterilir iken Şekil 3, brülörün kendisinin detaylarını gösterir.

Şekil 2’de gösterilen atık yakma sisteminde, hava, bir brülöre (9) bir besleme fanı (8) vasıtasıyla dışarıdan (ok (7) ile gösterilmiştir) sağlanır. Ok (10) ile gösterilen gaz, bir şişeden dağıtılabılır. Gaz beslemesi, bir solenoid valf (11) yoluyla kontrol edilir. Brülörün (9) dış kısmında, kanal (12) içinde, gaz/hava karışımı bir ateşleme bujisi (13) yoluyla ateşlenir. Yakma gazı, ateş yayıcıya (3) götürülür (bu noktada, ateş yayıcı aşağıda gösterilir). Gaz, oklar (14) ile gösterilen, atık yakma haznesi (2) içine daha ileri götürülür. Egzoz gazı (15) katalizör (6), kanal (4) ve egzoz fanı (5) içinden atık yakma haznesinin (2) dışına götürülür.

Brülör (9), bir premiks hava brülörü olarak adlandırılan türe sahiptir, burada gaz ve hava, yanma bölgesinden hemen önce karıştırılır. Bu, gazın bir kalibre nozülü (16) içinden sağlandığı yerde, brülörün tepesinin arka bölümünde meydana gelir. Yanma havası, bir kanal (17) vasıtasıyla fandan (8) sağlanır. Fan (8), tuvalet içindeki basınç koşullarının oldukça değişken olabilmesinden dolayı stabil bir hava beslemesi sağlamak amacıyla gereklidir ve aksi takdirde brülörü (7) bozabilir.

30 Brülör, iki konsantrik kanaldan (18, 19), örneğin, kanallar (18, 19) arasında dış dişli içinde bir birinci dış hava haznesi (20) ve iç haznenin (19) iç kısmında bir

ikinci gaz karıştırma haznesi (21) ile iki hazneyi oluşturan iki tüpten oluşturulur. Hava besleme kanalı (17), dış hazneden (20) dışarı açılır. İç hazne (21) içinde, nozüle (16) doğru arka bölümde birçok açıklık (22) bulunur. Açıklıklar (22), dış hazneden (20) yanma havasının bir paylaşımını mümkün kılar. Gaz ve hava, 5 karışımın daha fazla ateşlenmek üzere götürülmesinden önce, iç hazne (21) içinde karıştırılır.

Gaz, brülör tepesinin ön kısmında tüp (12) içine konumlandırılan bir kıvılcım bujisinden bir kıvılcım yoluyla ateşlenir. Bu buji (13) aynı zamanda, bir 10 iyonlaştırma ateş siperine yönelik bir sensör olarak çalışır. İsteğe bağlı olarak, bir kıvılcım (parlama) bujisi veya diğer uygun cihaz, gazı ateşlemek üzere kullanılabilir.

Önceden karıştırılan gazın, kıvılcım bujisine (13) götürülmesinden önce bu, delikli iki levha (23, 24) ve örme metal fiberden yapılan özel bir perde (25) içeren 15 bir geri tepme önleme sistemi içinden geçmelidir. Yanma, bu perde (25) üzerinden meydana gelir. Esas basınç düşmesi, ateşin stabilize olmasına ve gürültü ve geri tepmeler olmaksızın yanmasına neden olarak perde (25) içinden olur.

20 Hava ve gaz, iki evrede karıştırılır. Yukarıda açıklanan evrede (1), hava ihtiyacının yaklaşık %70'i sağlanır.

Evrede (2), ikincil hava doğrudan ateşe sağlanır. Bu hava, iç (19) ve dış kanal (18) arasında dış hazne (20) vasıtasıyla yürütülür ve brülör perdesinin (25) kendisinin etrafındaki çevrede açıklıklar içinden dışarı çıkarılır. Birincil ve ikincil havanın 25 toplamı, yaklaşık %10 - 15'lik bir hava fazlalığı sağlamalıdır.

Bu şekilde hava beslemesinin paylaşılması yoluyla, aşağıdaki avantajlar elde edilir:

- Daha doymuş bir karışım, daha düşük bir yanma sıcaklığına yol açarak 30 alevin merkezinde elde edilir

- Bu teorik olarak, daha az nitrojen dioksitin daha düşük sıcaklıklarda oluşturulmasından dolayı, daha temiz bir egzoz gazı sağlamalıdır
- İkincil hava, kıvılcım bujisi üzerinde ısı yükünü azaltarak dış tüpü soğutur
- Brülör üzerinde daha az bir toplam basınç düşüşü, yanma hava fanı üzerine daha az yük koyar
- Brülör, hava ve gaz basıncında daha büyük siklik değişkenleri idare edebilir

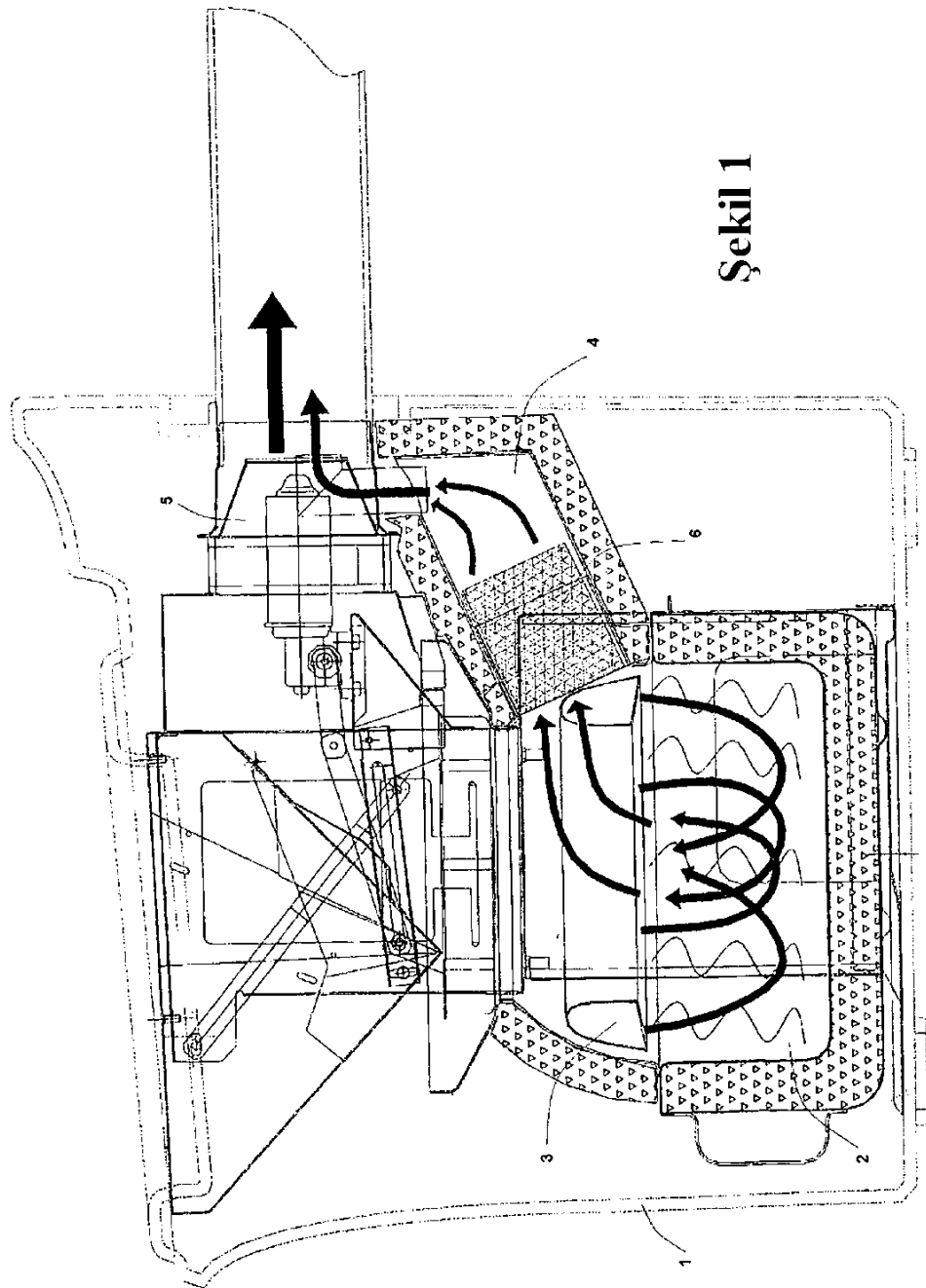
Brülör tepesinden (9), sıcak gaz yarım ay biçimli bir tüp formunda bir ateş yayıcı (3) vasıtasıyla tuvaletin atık yakma haznesi (2) içine yönlendirilir. Gaz, bu tüp içinde açıklıklar (26) içinden kaçar (Şekil 2). Açıklıklar (26), gazın atığa karşı aşağı üflenmesine neden olarak, aşağı doğru yönlendirilir. Bu tüp, oldukça sıcak hale gelir ve aynı zamanda radyasyon yoluyla ısı transferini sağlar. Brülör, sıcak gazın atığı yakmak üzere yeterli oksijeni içerdiği anlamına gelen, hava fazlalığı ile çalışır. Bu ısınlama ve üfleme kombinasyonunun, minimum gaz tüketerek oldukça etkili bir kremasyon sağladığı kanıtlanmıştır.

Egzoz gazları ve tahliye: Brülörden (9) egzozun, atıktan egzoz gazları ile karıştırılmasından dolayı, katalizör (6) içinden egzoz miktarı, klasik bir elektrik tuvaleti ile kıyaslandığında yaklaşık olarak iki katına çıkarılır. Atık yakma haznesi (2) içinde fazla basıncın oluşmasını önlemek üzere, kötü kokan gazların sonraki ejsiyonu ile yeterli boyutlara sahip tahliye sisteminin yapılması gereklidir. Şekil 1'deki tuvalet, bir fan/venturi sistemine dayanır. Bir yüksek basınç fanı ve ejektör prensibine dayanan bir sistem, aynı zamanda denenmiştir ve memnun edici şekilde çalışır.

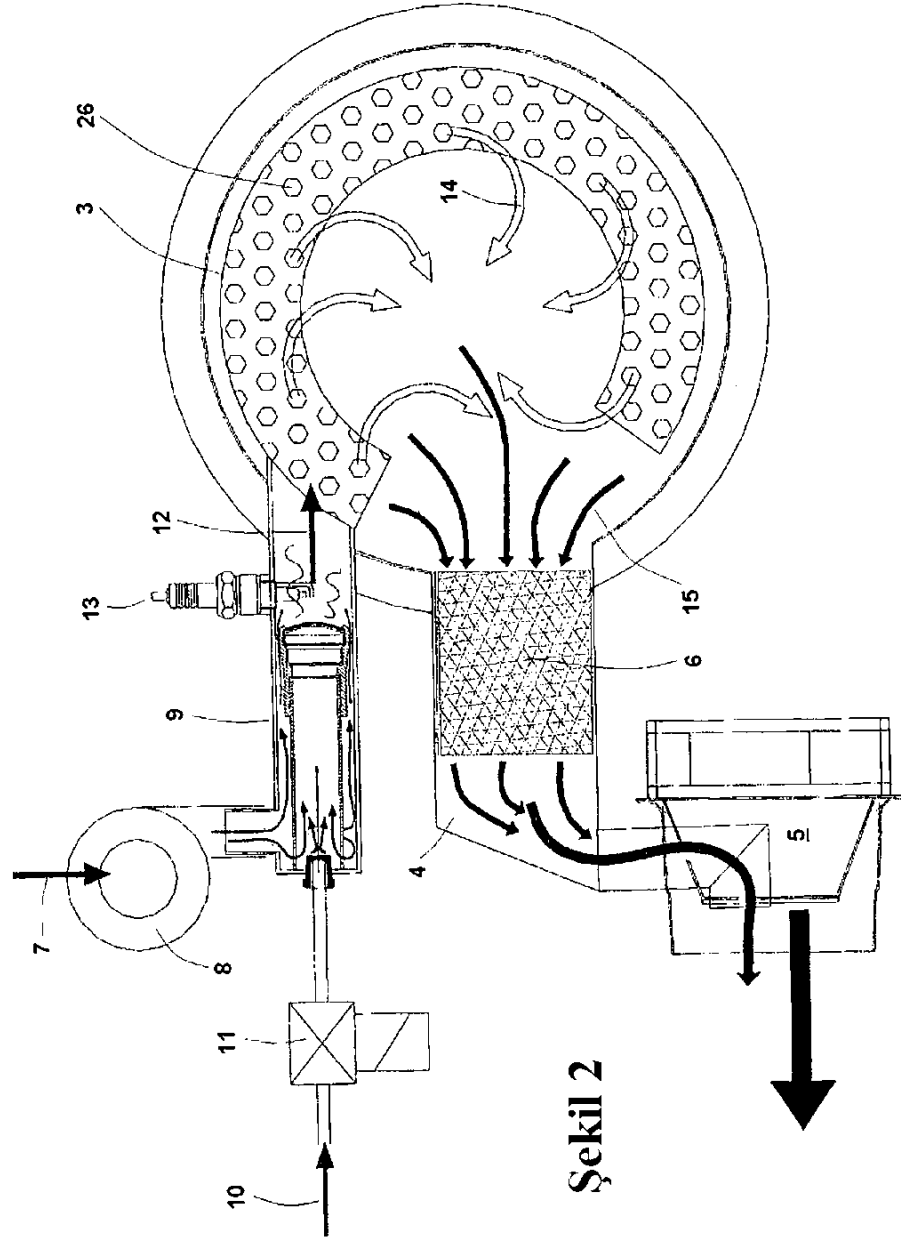
Brülör kontrolü: Brülör (9), bir kombine ateşleme birimi/ateş siperi ile birlikte bir kontrol biriminden (gösterilmemiştir) kontrol edilir. Bu ateşleme birimi, kontrol biriminden sinyal üzerine ateşi ateşler ve söndürür ve bir solenoid valf (9) vasıtasıyla gaz beslemesini açar ve kapatır. Ateşin ateşlenmesine ilave olarak, ateşleme birimi, ateş içinde iyonlaşmayı algılayarak bir ateş siperi olarak çalışır.

Ateşin sönmesi gerektiğinde, ateşleme birimi bunu kaydedecektir ve 7 saniyeden sonra gaz beslemesini kesecektir. Bu durum, zararlı miktarda gazın, tuvalet içinde akmasını önler (sıfır ateş - sıfır gaz).

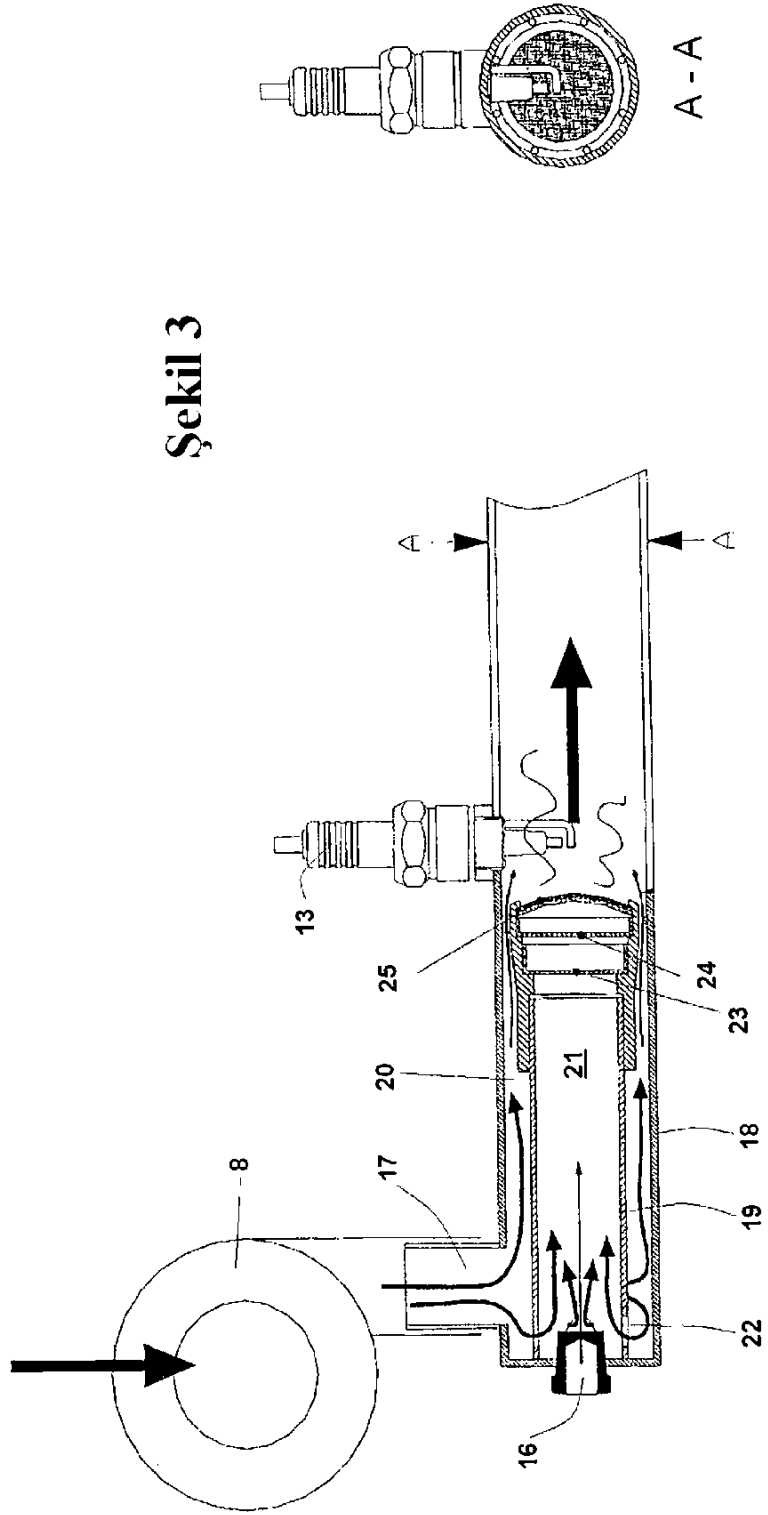
- 5 Atık yakma haznesi (2) içindeki sıcaklık, bir termo elemanı yoluyla ölçülür. Brülör (9), 540 derece santigratlık maksimum bir sıcaklığa ulaşılan kadar ateşlenmiş halde tutulur. Akabinde, sıcaklık kontrol birimi içindeki program tarafından kontrol edilen belirli bir periyotta bu düzeyde tutulur. Bu periyotta, brülör (9) sıcaklığın yaklaşık 520 derece santigratlık ortalama bir sıcaklık
- 10 etrafında dolaşmasına yol açarak, aralıklı olarak söndürülür ve ateşlendirilir. Program süresinin sona ermesi durumunda, brülör (7) söndürülür. Sadece egzoz fanı (5), tuvalet soğutulana kadar çalışmaya devam eder.



Şekil 1



Şekil 2



Şekil 3