



(12)实用新型专利

(10)授权公告号 CN 205640695 U

(45)授权公告日 2016.10.12

(21)申请号 201620458134.2

(22)申请日 2016.05.18

(73)专利权人 江西科恒照明电器有限公司
地址 335000 江西省鹰潭市高新技术产业
开发区

(72)发明人 徐斌

(74)专利代理机构 鹰潭市博惠专利事务所
36112

代理人 陈海涛

(51) Int. Cl.

F21S 9/03(2006.01)

F21V 17/12(2006.01)

F21V 23/04(2006.01)

F21V 33/00(2006.01)

F21Y 115/10(2016.01)

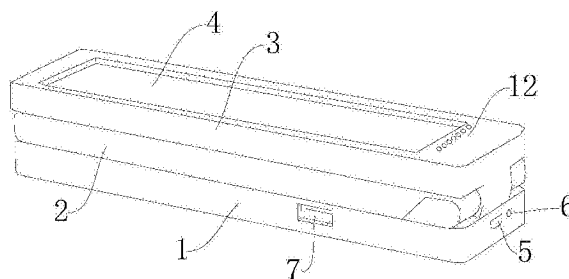
权利要求书1页 说明书3页 附图2页

(54)实用新型名称

一种新型太阳能充电可折叠LED护眼台灯

(57)摘要

本实用新型公开了一种新型太阳能充电可折叠LED护眼台灯,包括LED护眼台灯底座、LED护眼台灯连接杆、LED护眼台灯灯头、太阳能板,所述LED护眼台灯底座上设置有所述LED护眼台灯连接杆,所述LED护眼台灯连接杆上设置有所述LED护眼台灯灯头,所述LED护眼台灯灯头上设置有所述太阳能板,所述太阳能板下部设置有太阳能充电指示灯,所述太阳能充电指示灯下部设置有充电接头,所述充电接头一侧设置有充电指示灯,所述LED护眼台灯底座上设置有USB接头,所述USB接头下部设置有电源开关。有益效果在于:本实用新型太阳能充电可折叠LED护眼台灯结构简单,操作方便,LED灯光强度可调节,有护眼功能,而且可以作为充电宝使用,可以太阳能充电的优点。



1. 一种新型太阳能充电可折叠LED护眼台灯,其特征在于:包括LED护眼台灯底座、LED护眼台灯连接杆、LED护眼台灯灯头、太阳能板,所述LED护眼台灯底座上设置有所述LED护眼台灯连接杆,所述LED护眼台灯连接杆上设置有所述LED护眼台灯灯头,所述LED护眼台灯灯头上设置有所述太阳能板,所述太阳能板下部设置有太阳能充电指示灯,所述太阳能充电指示灯下部设置有充电接头,所述充电接头一侧设置有充电指示灯,所述LED护眼台灯底座上设置有USB接头,所述USB接头下部设置有电源开关,所述LED护眼台灯连接杆上设置有LED显示屏,所述LED显示屏下部设置有功能调节键,所述LED护眼台灯灯头上设置有LED灯。

2. 根据权利要求1所述的一种新型太阳能充电可折叠LED护眼台灯,其特征在于:所述LED护眼台灯连接杆通过销钉连接在所述LED护眼台灯底座上,所述LED护眼台灯灯头通过销钉连接在所述LED护眼台灯连接杆上,所述太阳能板通过螺钉连接在所述LED护眼台灯灯头上。

3. 根据权利要求1所述的一种新型太阳能充电可折叠LED护眼台灯,其特征在于:所述太阳能充电指示灯镶嵌在所述太阳能板下部,所述充电接头镶嵌在所述太阳能充电指示灯下部,所述充电指示灯镶嵌在所述充电接头一侧。

4. 根据权利要求1所述的一种新型太阳能充电可折叠LED护眼台灯,其特征在于:所述USB接头镶嵌在所述LED护眼台灯底座上,所述电源开关镶嵌在所述USB接头下部,所述LED显示屏镶嵌在所述LED护眼台灯连接杆上。

5. 根据权利要求1所述的一种新型太阳能充电可折叠LED护眼台灯,其特征在于:所述功能调节键镶嵌在所述LED显示屏下部,所述LED灯通过螺钉连接在所述LED护眼台灯灯头上。

一种新型太阳能充电可折叠LED护眼台灯

技术领域

[0001] 本实用新型涉及LED灯设计领域,特别是涉及一种新型太阳能充电可折叠LED护眼台灯。

背景技术

[0002] 传统的LED台灯没有涉及可充电护眼方面的考虑,因此,传统的LED台灯仍存在一定的问題,申请号为201410839361.5的中国专利,具体内容为:一种LED台灯,包括灯座和灯体,所述灯座包括一基体和由螺纹管制成的伸缩臂,所述灯体与伸缩臂通过一360度转轴连接;所述灯体包括基板、灯罩和安装于基板两面的LED组,所述灯罩包括与基板相连并将LED组封闭于其中的上壳和下壳,所述上壳和下壳均由透明材料制成;所述灯座上形成有两个控制开关用于分别控制基板两面的LED组。上述专利仍存在一定的问題,例如,没有涉及可充电护眼方面的考虑,因此需要一种新型太阳能充电可折叠LED护眼台灯来解决以上目前还存在的问題。总之,使用一种新型太阳能充电可折叠LED护眼台灯,不仅可以提高LED台灯的工作质量,而且可以大大的提高LED台灯的使用性能。

实用新型内容

[0003] 本实用新型的目的就在于为了解决上述问題而提供一种新型太阳能充电可折叠LED护眼台灯。

[0004] 本实用新型通过以下技术方案来实现上述目的:

[0005] 本实用新型公开了一种新型太阳能充电可折叠LED护眼台灯,包括LED护眼台灯底座、LED护眼台灯连接杆、LED护眼台灯灯头、太阳能板,所述LED护眼台灯底座上设置有所述LED护眼台灯连接杆,所述LED护眼台灯连接杆上设置有所述LED护眼台灯灯头,所述LED护眼台灯灯头上设置有所述太阳能板,所述太阳能板下部设置有太阳能充电指示灯,所述太阳能充电指示灯下部设置有充电接头,所述充电接头一侧设置有充电指示灯,所述LED护眼台灯底座上设置有USB接头,所述USB接头下部设置有电源开关,所述LED护眼台灯连接杆上设置有LED显示屏,所述LED显示屏下部设置有功能调节键,所述LED护眼台灯灯头上设置有LED灯。

[0006] 上述结构中,通过所述LED护眼台灯灯头上设置的所述太阳能板可以在有阳光的地方为护眼LED灯充电,而所述LED护眼台灯底座上有所述USB接头可以方便外部用电器的使用,而所述充电接头可以直接连接电源为LED护眼台灯进行充电,通过所述功能调节键可以实现对日期的设置和对LED灯亮度的调节。

[0007] 为了进一步提高新型太阳能充电可折叠LED护眼台灯的有效工作效率和使用寿命,所述LED护眼台灯连接杆通过销钉连接在所述LED护眼台灯底座上,所述LED护眼台灯灯头通过销钉连接在所述LED护眼台灯连接杆上,所述太阳能板通过螺钉连接在所述LED护眼台灯灯头上。

[0008] 为了进一步提高新型太阳能充电可折叠LED护眼台灯的有效工作效率和使用寿

命,所述太阳能充电指示灯镶嵌在所述太阳能板下部,所述充电接头镶嵌在所述太阳能充电指示灯下部,所述充电指示灯镶嵌在所述充电接头一侧。

[0009] 为了进一步提高新型太阳能充电可折叠LED护眼台灯的有效工作效率和使用寿命,所述USB接头镶嵌在所述LED护眼台灯底座上,所述电源开关镶嵌在所述USB接头下部,所述LED显示屏镶嵌在所述LED护眼台灯连接杆上。

[0010] 为了进一步提高新型太阳能充电可折叠LED护眼台灯的有效工作效率和使用寿命,所述功能调节键镶嵌在所述LED显示屏下部,所述LED灯通过螺钉连接在所述LED护眼台灯灯头上。

[0011] 有益效果在于:本实用新型太阳能充电可折叠LED护眼台灯结构简单,操作方便,LED灯光强度可调节,有护眼功能,而且可以作为充电宝使用,可以太阳能充电的优点。

附图说明

[0012] 图1是本实用新型所述一种新型太阳能充电可折叠LED护眼台灯的空间立体图;

[0013] 图2是本实用新型所述一种新型太阳能充电可折叠LED护眼台灯的空间立体图。

[0014] 1、LED护眼台灯底座;2、LED护眼台灯连接杆;3、LED护眼台灯灯头;4、太阳能板;5、充电接头;6、充电指示灯;7、USB接头;8、电源开关;9、功能调节键;10、LED显示屏;11、LED灯;12、太阳能充电指示灯。

具体实施方式

[0015] 下面结合附图对本实用新型作进一步说明:

[0016] 如图1-图2所示,一种新型太阳能充电可折叠LED护眼台灯,包括LED护眼台灯底座1、LED护眼台灯连接杆2、LED护眼台灯灯头3、太阳能板4,LED护眼台灯底座1上设置有LED护眼台灯连接杆2,LED护眼台灯连接杆2是连接LED护眼台灯底座1和LED护眼台灯灯头3的中间连接部件,LED护眼台灯连接杆2上设置有LED护眼台灯灯头3,LED护眼台灯灯头3是为了安装LED灯11和太阳能板4而设置的部件,LED护眼台灯灯头3上设置有太阳能板4,太阳能板4可以把太阳能转换成电能存储在LED护眼灯里,设置了太阳能板4可以在没有直接电源的情况下进行对台灯或者外部用电器进行充电,太阳能板4下部设置有太阳能充电指示灯12,太阳能充电指示灯12下部设置有充电接头5,充电接头5可以在有电源的情况下对台灯充电,设置有两种充电方式,从而提高了该台灯的使用性能,既可以作为台灯使用又可以充当充电宝使用,充电接头5一侧设置有充电指示灯6,LED护眼台灯底座1上设置有USB接头7,USB接头7下部设置有电源开关8,LED护眼台灯连接杆2上设置有LED显示屏10,LED显示屏10是用来显示日期,时间还可以做为闹钟定时使用,LED显示屏10下部设置有功能调节键9,LED护眼台灯灯头3上设置有LED灯11。

[0017] 上述结构中,通过LED护眼台灯灯头3上设置的太阳能板4可以在有阳光的地方为护眼LED灯11充电,而LED护眼台灯底座1上有USB接头7可以方便外部用电器的使用,而充电接头5可以直接连接电源为LED护眼台灯进行充电,通过功能调节键9可以实现对日期的设置和对LED灯11亮度的调节。

[0018] 为了进一步提高新型太阳能充电可折叠LED护眼台灯的有效工作效率和使用寿命,LED护眼台灯连接杆2通过销钉连接在LED护眼台灯底座1上,LED护眼台灯灯头3通过销

钉连接在LED护眼台灯连接杆2上,太阳能板4通过螺钉连接在LED护眼台灯灯头3上,太阳能充电指示灯12镶嵌在太阳能板4下部,充电接头5镶嵌在太阳能充电指示灯12下部,充电指示灯6镶嵌在充电接头5一侧,USB接头7镶嵌在LED护眼台灯底座1上,电源开关8镶嵌在USB接头7下部,LED显示屏10镶嵌在LED护眼台灯连接杆2上,功能调节键9镶嵌在LED显示屏10下部,LED灯11通过螺钉连接在LED护眼台灯灯头3上。

[0019] 以上显示和描述了本实用新型的基本原理、主要特征和优点。本行业的技术人员应该了解,本实用新型不受上述实施例的限制,上述实施例和说明书中描述的只是说明本实用新型的原理,在不脱离本实用新型精神和范围的前提下,本实用新型还会有各种变化和改进,这些变化和改进都落入要求保护的本实用新型范围内。本实用新型要求保护范围由所附的权利要求书及其效物界定。

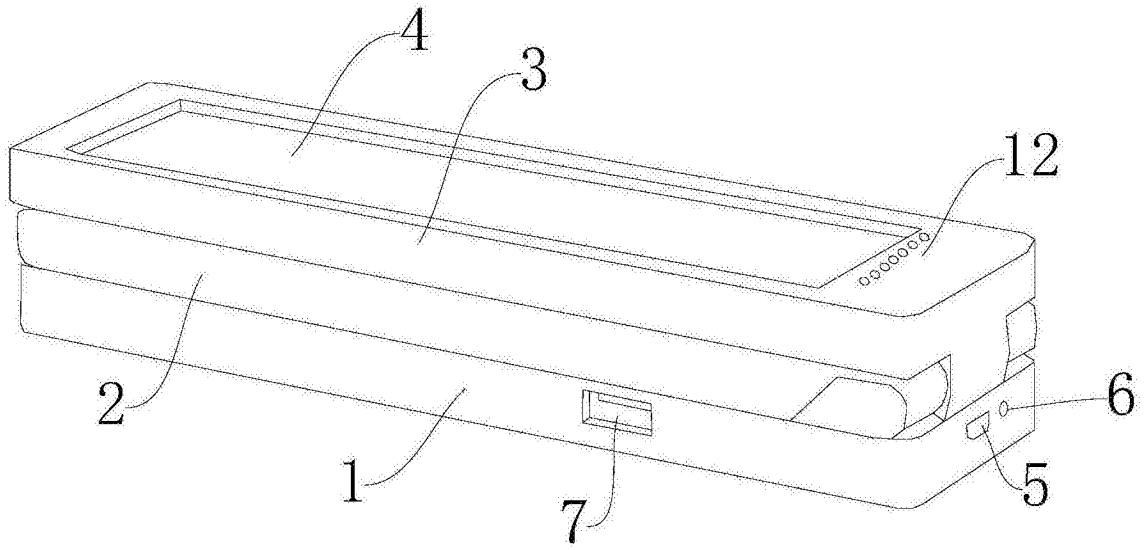


图1

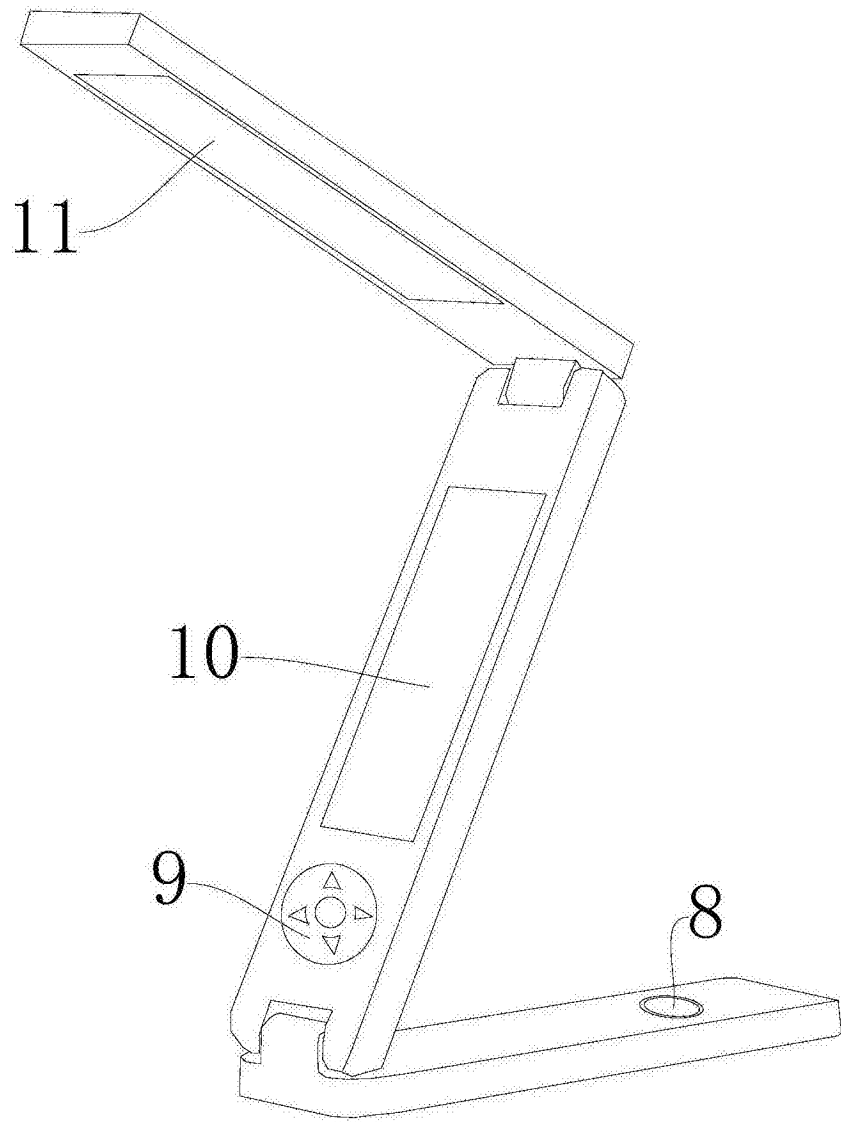


图2