



# (12) 实用新型专利

(10) 授权公告号 CN 203570731 U

(45) 授权公告日 2014. 04. 30

(21) 申请号 201320732237. X

(22) 申请日 2013. 11. 20

(73) 专利权人 无锡市后宅振新机械有限公司  
地址 214000 江苏省无锡市国家高新技术产  
业开发区鸿山镇后宅大新村

(72) 发明人 王惠峰

(74) 专利代理机构 无锡盛阳专利商标事务所  
(普通合伙) 32227

代理人 顾吉云

(51) Int. Cl.

F15B 13/02(2006. 01)

F16J 15/06(2006. 01)

(ESM) 同样的发明创造已同日申请发明专利

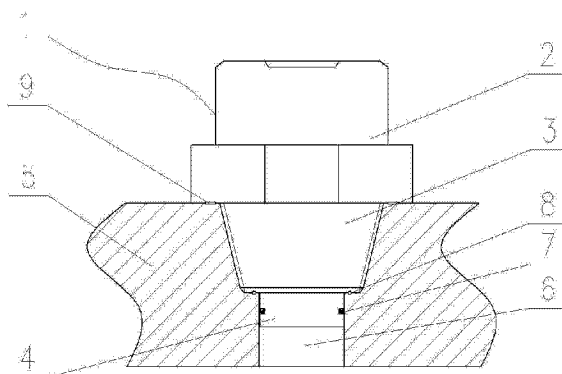
权利要求书1页 说明书2页 附图2页

## (54) 实用新型名称

一种油路块和堵头的连接结构

## (57) 摘要

本实用新型提供了一种油路块和堵头的连接结构,其密封性能好,能有效避免漏油。其包括油路块和堵头,油路块上设有工艺孔,其特征在于:堵头包括同轴连接的头部、连接部和导向部,工艺孔为台阶孔,连接部与台阶孔的径向较大端通过锥管螺纹连接,导向部的径向外周嵌设有密封圈一,连接部的下端面和工艺孔的台阶面之间嵌设有密封圈二,堵头的头部的下端面和油路块的上端面之间嵌设有密封圈三。



1. 一种油路块和堵头的连接结构,其包括油路块和堵头,所述油路块上设有工艺孔,其特征在于:所述堵头包括同轴连接的头部、连接部和导向部,所述工艺孔为台阶孔,所述连接部与所述台阶孔的径向较大端通过锥管螺纹连接,所述导向部的径向外周嵌设有密封圈一,所述连接部的下端面和所述工艺孔的台阶面之间嵌设有密封圈二,所述堵头的头部的下端面和油路块的上端面之间嵌设有密封圈三。

2. 根据权利要求1所述的一种油路块和堵头的连接结构,其特征在于:所述密封圈一为Y型密封圈,沿内唇与外唇的开口方向,所述密封圈一包覆有V型的弹性骨架。

3. 根据权利要求2所述的一种油路块和堵头的连接结构,其特征在于:所述密封圈一根部的径向外周设有1~3圈环状的凸缘。

## 一种油路块和堵头的连接结构

### 技术领域

[0001] 本实用新型涉及电液伺服系统技术领域,尤其涉及控制液压油工作的油路块,具体为一种油路块和堵头的连接结构。

### 背景技术

[0002] 油路块的表面设有安装孔和工艺孔,安装孔联通油路块的内部液压管路,用于连接各板式液压阀;工艺孔是在油路块的加工中为降低其加工难度设置的通孔,在油路块加工成型后,工艺孔需使用堵头塞装、密封。现有的堵头与工艺孔螺纹连接、并缠绕生料带提高其密封性能。但生料带在高压情况下,密封性能较差,油路块与堵头的连接处易漏油。

### 实用新型内容

[0003] 针对上述问题,本实用新型提供了一种油路块和堵头的连接结构,其密封性能好,能有效避免漏油。

[0004] 其技术方案是这样的,一种油路块和堵头的连接结构,其包括油路块和堵头,所述油路块上设有工艺孔,其特征在于:所述堵头包括同轴连接的头部、连接部和导向部,所述工艺孔为台阶孔,所述连接部与所述台阶孔的径向较大端通过锥管螺纹连接,所述导向部的径向外周嵌设有密封圈一,所述连接部的下端面和所述工艺孔的台阶面之间嵌设有密封圈二,所述堵头的头部的下端面和油路块的上端面之间嵌设有密封圈三。

[0005] 其进一步特征在于:

[0006] 所述密封圈一为Y型密封圈,沿内唇与外唇的开口方向,所述密封圈一包覆有V型的弹性骨架;

[0007] 所述密封圈一根部的径向外周设有1~3圈环状的凸缘。

[0008] 采用本实用新型的结构后,堵头的连接部与油路块的工艺孔采用锥管螺纹连接,连接的密封性好;导向部的径向外周嵌设有密封圈一,连接部的下端面和台阶孔的台阶面之间嵌设有密封圈二,堵头的头部的下端面和油路块的上端面之间嵌设有密封圈三,能够进一步加强堵头和油路块连接的密封性;密封圈一为Y型密封圈,沿内唇与外唇的开口方向,密封圈一包覆有V型的弹性骨架,内唇、外唇在V型弹性骨架的弹性作用力下分别和台阶孔、导向部贴合,更进一步加强堵头和油路块连接的密封性。综上所述,本实用新型的结构,其密封性能好,能有效避免漏油。

### 附图说明

[0009] 图1为本实用新型的结构示意图;

[0010] 图2为本实用新型的密封圈一的截面的结构示意图。

### 具体实施方式

[0011] 如图1、图2所示,一种油路块和堵头的连接结构,其包括油路块5和堵头1,油路

块 5 上设有工艺孔 6, 堵头 1 包括同轴连接的头部 2、连接部 3 和导向部 4, 工艺孔 6 为台阶孔, 连接部 3 与台阶孔的径向较大端通过锥管螺纹连接、并且连接部 3 的, 导向部 4 的径向外周嵌设有密封圈一 7, 连接部 3 的下端面和工艺孔的台阶面之间嵌设有密封圈二, 堵头 1 的头部 2 的下端面和油路块 5 的上端面之间嵌设有密封圈三 9; 密封圈一 7 为 Y 型密封圈, 沿内唇 10 与外唇 11 的开口方向, 密封圈一 7 包覆有 V 型的弹性骨架 13; 密封圈一 7 根部的径向外周设有 3 圈环状的凸缘 12。

[0012] 如图 1 所示, 连接部和台阶孔的径向较大端为锥形。

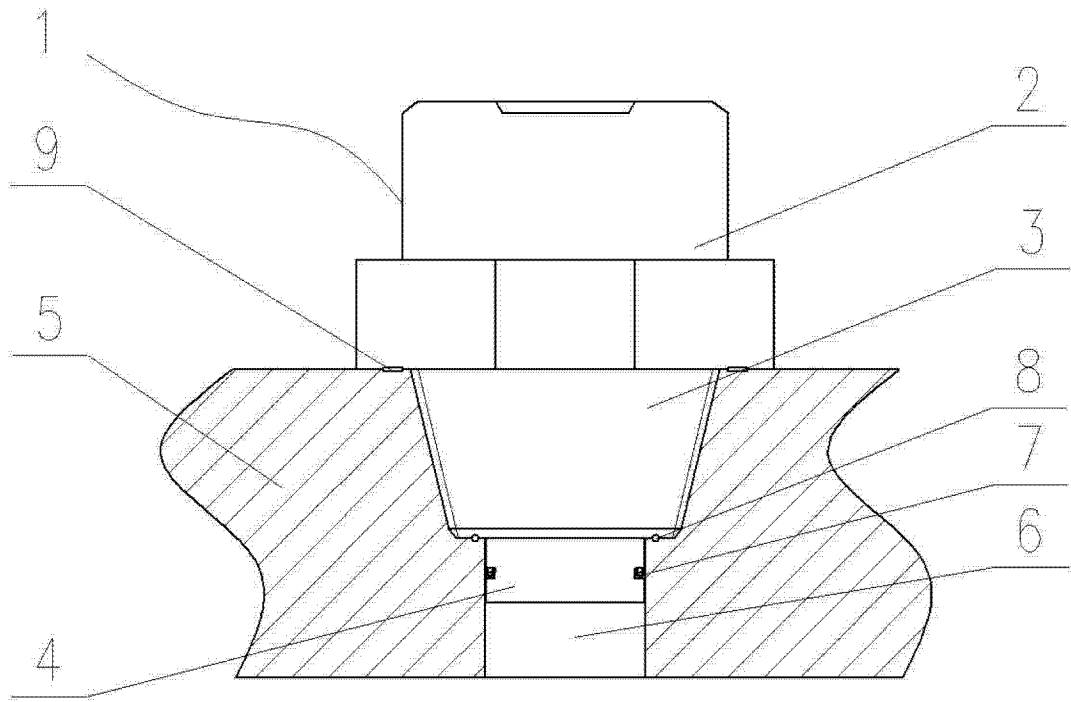


图 1

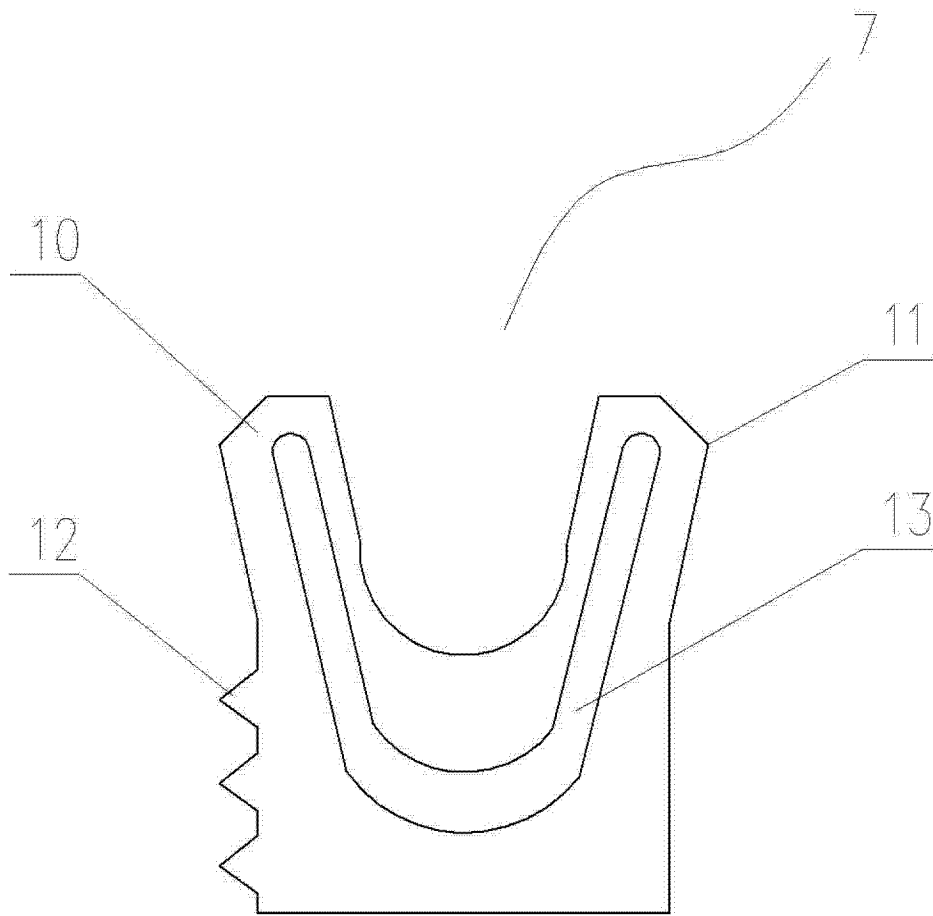


图 2