

12

## DEMANDE DE BREVET D'INVENTION

A1

22 Date de dépôt : 10 août 1989.

30 Priorité :

43 Date de la mise à disposition du public de la  
demande : BOPI « Brevets » n° 7 du 15 février 1991.

60 Références à d'autres documents nationaux appa-  
rentés :

71 Demandeur(s) : *PRINTZ Jean-Claude.* — FR.

72 Inventeur(s) : Jean-Claude Printz.

73 Titulaire(s) :

74 Mandataire(s) :

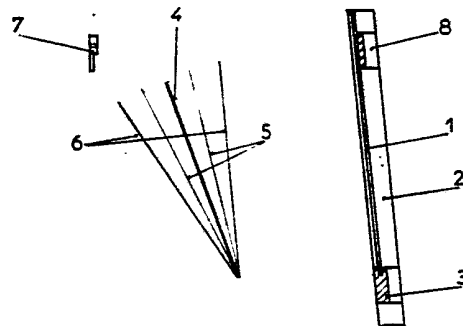
54 Chaise publicitaire.

57 Modification d'un dossier de chaise quelconque de ma-  
nière à placer un dispositif permettant de servir de support  
publicitaire, photographique.

La modification consiste à effectuer une rainure 1 sur trois  
côtés dans les montants 2 sur leur face intérieure et dans le  
support transversal 3 sur sa face intérieure. Le renfort 4 reçoit  
recto-verso une reproduction 5 qui est recouverte d'une feuille  
de protection 6.

Le dispositif formé de l'assemblage des éléments 4, 5, 6 est  
glissé dans la rainure 1 de manière à occuper complètement la  
partie du dossier de la chaise qui lui est réservée et il sera  
maintenu par une contre-plaque 7 qui permet de compenser  
l'épaisseur du support transversal 8 et l'épaisseur du dispositif  
4, 5, 6.

Le dispositif selon l'invention est particulièrement destiné à  
promouvoir la publicité.



La présente invention concerne la modification d'un dossier de chaise quelconque de manière à placer un dispositif permettant de servir de support publicitaire, photographique.

5 L'utilisation de la chaise est très commune, incorporer des reproductions artistiques va lui donner un double emploi. L'invention permet de donner une autre utilité à la chaise.

La modification du dossier de la chaise consiste à effectuer une rainure sur trois côtés quelconques dans la face intérieure des montants et des supports transversaux qui permet de recevoir un renfort  
10 qui lui reçoit recto-verso une reproduction recouverte d'une feuille de protection qui vient chevaucher le renfort et les reproductions.

L'assemblage de ces trois derniers éléments forment le dispositif qui sera glissé dans la rainure et maintenu par une fixation de manière efficace.

15 Le dispositif ne gêne en aucune façon la confortabilité de la chaise, la flexibilité du dispositif permettant de s'accomoder à toutes les manières de s'asseoir.

Le choix des trois côtés où sera pratiquée la rainure dans les montants et dans les supports transversaux sur leur face intérieure  
20 pourra prendre les quatres positions possibles, le quatrième côté laissant le passage pour le dispositif, de par cette possibilité, le dispositif sera maintenu d'une manière différente, suivant la position de la rainure.

Suivant la position de la rainure, on pourra pratiquer une lumière dans  
25 l'un des montants pour permettre le passage du dispositif de façon fiable.

Le renfort pourra prendre la forme rectangulaire, carrée, ronde ou trapézoïdale, cela suivant le modèle de chaise choisie.

La matière employée, plastique, aluminium, bois ou autres, sera en accord avec les normes préconisées par la sécurité et l'Administra-  
30 tion.

Le recouvrement composé d'une feuille de protection rigide de faible epaisseur pliée dans son milieu sera en plastique ou dérivé transparent et prendra exactement la forme du renfort et viendra chevaucher le renfort et les reproductions.

35 Le dispositif, une fois en place, permettra une parfaite vision du dessin publicitaire ou de la photographie à la vue du public.

Les dessins annexés illustrent l'invention :

- la figure 1 représente le renfort
- la figure 2 représente une chaise modifiée selon l'invention
- la figure 3 représente la contre-plaque de fixation et une  
5 coupe partielle d'un dossier de chaise dans le milieu de la rainure.
- la figure 4 représente le recouvrement
- la figure 5 représente tous les éléments selon l'invention  
avec une coupe partielle d'un dossier de chaise dans son milieu  
transversal.

10 En référence à ces dessins, dans la partie dossier d'une chaise  
une rainure (1) est pratiquée sur trois côtés d'une profondeur et  
largeur variant suivant le modèle de la chaise, cette rainure (1)  
est pratiquée dans les montants (2) sur leur face intérieure et dans  
le support transversal (3), sur sa face intérieure le renfort (4)  
15 rectangulaire reçoit recto-verso une reproduction (5) qui possède  
les mêmes cotes que le renfort (4).

Le renfort (4) et les reproductions (5) sont recouverts d'une  
feuille de protection rigide (6) en plastique transparent pliée dans  
son milieu. Le dispositif formé par l'assemblage des éléments (4)  
20 (5) (6) est glissé dans la rainure (1) de manière à occuper  
complètement la partie du dossier de la chaise qui lui est réservée  
et à présenter les reproductions (5) d'une manière parfaite.

Le dispositif (4) (5) (6) une fois en place est maintenu par  
une contre-plaque (7) qui permet de compenser l'épaisseur du  
25 support transversal (8) et l'épaisseur du dispositif (4) (5) (6).

La contre-plaque (7) pourra être fixée pour exemple par deux  
vis noyées. Le dispositif (4) (5) (6) complètement interchangeable  
sera maintenu par un procédé de fixation qui assurera un démontage  
pratique et rapide.

30 A titre d'exemple non limitatif le renfort aura des dimensions  
de l'ordre de 32cm pour la largeur et de 30 cm pour la hauteur, la  
profondeur de la rainure variant de 5 mm à 15 mm suivant le modèle  
de la chaise et sa largeur de 2 mm à 6 mm.

Le dispositif selon l'invention est particulièrement destiné  
35 à promouvoir la publicité.

## REVENDEICATIONS

- 1) Modification d'un dossier de chaise quelconque de manière à placer un dispositif permettant de servir de support publicitaire, photographique, caractérisée par une rainure (1) sur trois côtés quelconques dans les montants (2) sur leur face intérieure et dans le support transversal (3) sur sa face intérieure. La rainure permet de recevoir un renfort (4) qui lui reçoit recto-verso une reproduction (5) recouverte d'une feuille de protection (6) qui vient chevaucher le renfort et les reproductions. L'assemblage de ces trois derniers éléments forment le dispositif qui sera glissé dans la rainure (1) et maintenu par une fixation (7).
- 2) Modification selon la revendication 1 caractérisée en ce que la rainure (1) pratiquée sur trois côtés dans les montants (2) sur leur face intérieure et dans les supports transversaux (3) (8) sur leur face intérieure pourra prendre les quatres positions possibles, le quatrième côté laissant le passage pour le dispositif composé des éléments (4) (5) (6).
- 3) Dispositif selon la revendication 1 caractérisé en ce que le renfort (4) pourra prendre la forme rectangulaire, carrée, ronde ou trapézoïdale, cela suivant le modèle de chaise choisie. La matière employée plastique, aluminium, bois ou autres, sera en accord avec les normes préconisées par la sécurité et l'administration.
- 4) Dispositif selon la revendication 1 caractérisé en ce que le recouvrement (6) composé d'une feuille de protection rigide de faible épaisseur pliée dans son milieu sera en plastique ou dérivé transparent et prendra exactement la forme du renfort (4) et viendra chevaucher le renfort (4) et les reproductions (5).
- 5) Dispositif selon l'une quelconque des revendications précédentes caractérisé en ce que les éléments (4) (5) (6) seront complètement interchangeables et maintenus par un procédé de fixation qui assurera un démontage pratique et rapide.

1/2

FIG. 1

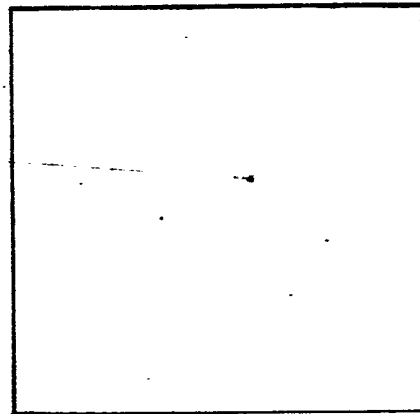


FIG. 3

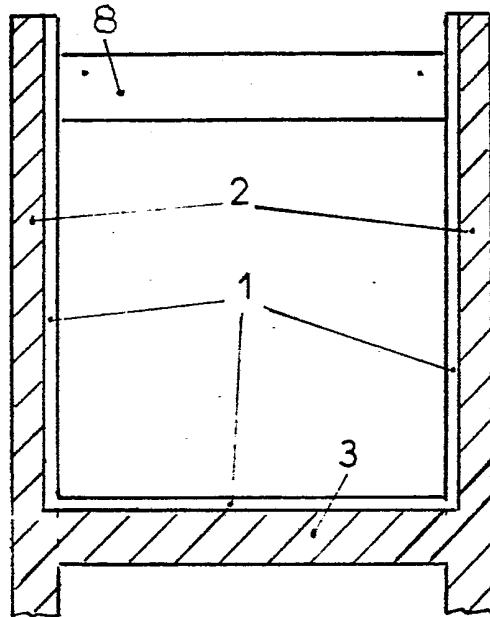
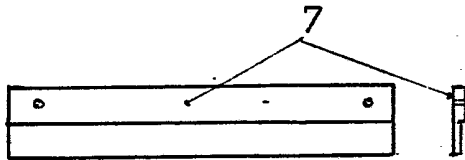


FIG. 2

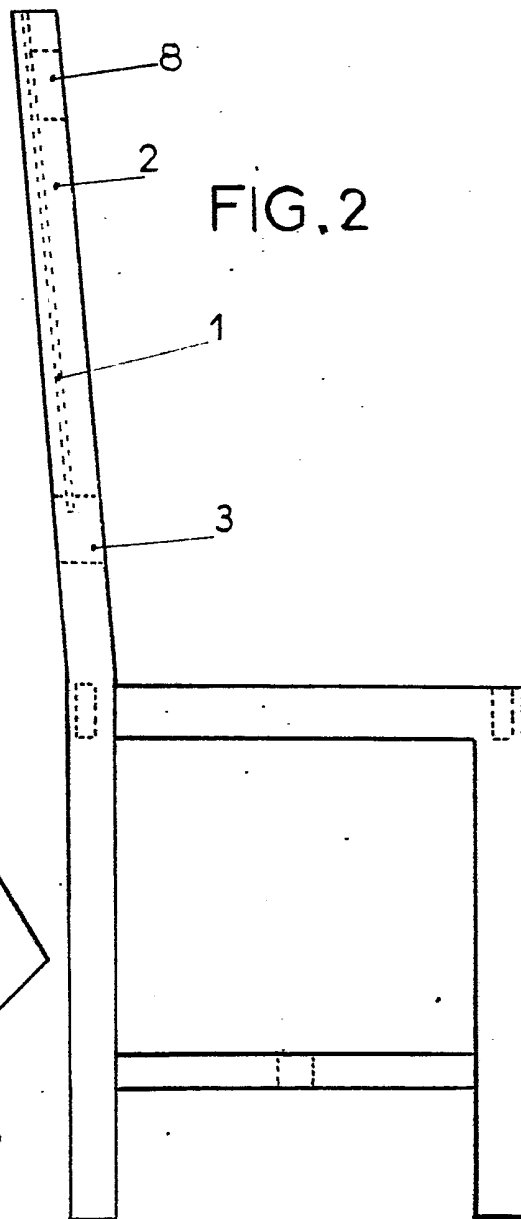
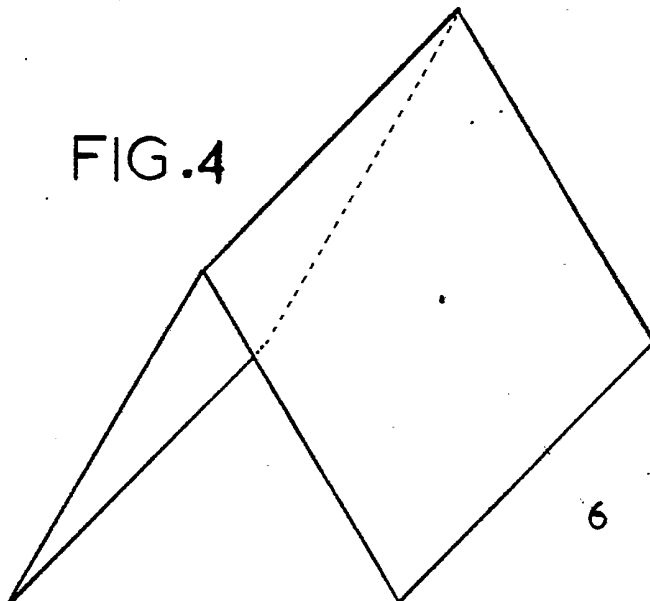


FIG. 4



6

FIG. 5

