

(12) 实用新型专利

(10) 授权公告号 CN 201506460 U

(45) 授权公告日 2010.06.16

(21) 申请号 200920309654.7

(22) 申请日 2009.09.04

(73) 专利权人 王金燕

地址 318050 浙江省台州市路桥区路北街道
洋叶小区 10 幢 12 号

(72) 发明人 王金燕

(74) 专利代理机构 台州市中唯专利事务所
33215

代理人 孙兆文

(51) Int. Cl.

B63C 9/08 (2006.01)

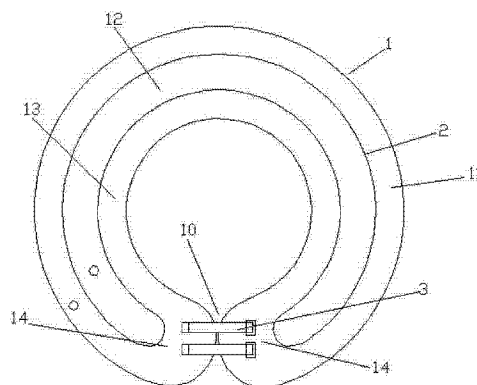
权利要求书 1 页 说明书 2 页 附图 3 页

(54) 实用新型名称

一种婴儿游泳圈

(57) 摘要

本实用新型涉及一种婴儿游泳圈,包括圈体,在圈体上设有断口,其特征在于:在所述的圈体的内部通过拉带阻隔出小气室,小气室将圈体分隔成外、中、内三圈气室,小气室属于中圈的气室,其中外圈气室与内圈气室是相互连通的,互通处位于圈体的断口部;本实用新型的横截面较大,且外形精致小巧、非常美观,使用时稳定性更好。



1. 一种婴儿游泳圈,包括圈体,在圈体上设有断口,其特征在于:在所述的圈体的内部通过拉带阻隔出小气室,小气室将圈体分隔成外、中、内三圈气室,小气室属于中圈的气室,其中外圈气室与内圈气室是相互连通的,互通处位于圈体的断口部。

2. 如权利要求 1 所述的一种婴儿游泳圈,其特征在于:所述的中圈的气室至少有两个小气室,各个小气室均有独的进气嘴,外圈气室与内圈气室的互通处位于各个小气室之间的间隙及圈体断口部。

一种婴儿游泳圈

技术领域

[0001] 本实用新型涉及一种婴儿游泳圈。

背景技术

[0002] 婴儿游泳是一项新型的护理服务,其原理是让婴儿在类似母体的羊水中做自主运动,利用水波轻柔的爱抚,促进新生儿的智力发育和健康成长,婴儿游泳时必须借助婴儿游泳圈,由于婴儿自身不能撑握平衡,要使得头部不会浸没在水头,游泳圈通常紧紧地套在婴儿的脖颈或腋下部位,保持婴儿头部裸露在水面上,这样游泳圈横截面越大,稳定性就越好,但横截面做大后,游泳圈充气后显得厚,看上去胖胖的外形不美观。

实用新型内容

[0003] 本实用新型的目的在于提供一种婴儿游泳圈,游泳圈通过拉带将游泳圈阻隔成多个小气室,使得游泳圈的横截面较大,且外形精致小巧、非常美观。

[0004] 本实用新型是这样实现的:

[0005] 一种婴儿游泳圈,包括圈体,在圈体上设有断口,其特征在于:在所述的圈体的内部通过拉带阻隔出小气室,小气室将圈体分隔成外、中、内三圈气室,小气室属于中圈的气室,其中外圈气室与内圈气室是相互连通的,互通处位于圈体的断口部。

[0006] 所述的中圈的气室至少有两个小气室,各个小气室均有独的进气嘴,外圈气室与内圈气室的互通处位于各个小气室之间的间隙及圈体断口部。

[0007] 本实用新型在普通圈体内部通过拉带阻隔出一个小气室,该小气室将游泳圈阻隔成外中内三圈,其中外、内两圈气室互通,并将小气室包围,这样通过拉带将圈体内部阻隔,圈体在充气后不会显得很胖,高度与每个小气室的厚度相当,而泳圈得以保持较大的横截面,采用多个小气室还可提高了游泳圈的可靠性和安全性,同时外形也更加美观。

附图说明

[0008] 图 1、本实用新型的结构示意图;

[0009] 图 2、本实用新型两个小室的结构示意图;

[0010] 图 3、本实用新型圈体呈花形的结构示意图。

具体实施方式

[0011] 如图 1 所示,一种婴儿游泳圈,包括圈体 1,在圈体的断口部 10 设有连接扣装置 3,在所述的圈体的内部通过拉带 2 阻隔出小气室 12 将圈体 1 内部的气室分成内、中、外三圈气室,其中外圈气室 11 与内圈气室 13 是相互连通的,互通处 14 位于圈体的断口部 10。

[0012] 本实用新型从外观观察近似三个 C 型的气室组合而成,其中外圈和内圈的两个气室在断口部 10 是有互通的,外圈和内圈的两个气室并将中圈的小气室 12 包围起来,三个气室并排排列使得游泳圈横截面较大,婴儿游泳时可靠性和稳定性更好,同时外形也更加美

观。

[0013] 如图 2 所示,本实用新型可将中圈的气室由一个以上的小气室 12 组成,附图中采用两个小气室 12,两个小气室 12 均有独的进气嘴,外圈气室与内圈气室的互通处 14 位于各个小气室 12 之间的间隙及圈体断口部 10。

[0014] 如图 3 所示,为了游泳圈的外形更加美观,本实用新型还可采用外形为各种形状的泳圈,本实施例中采用外形为花形,并保持内部气室由内、中、外三圈气室并排排列而成。

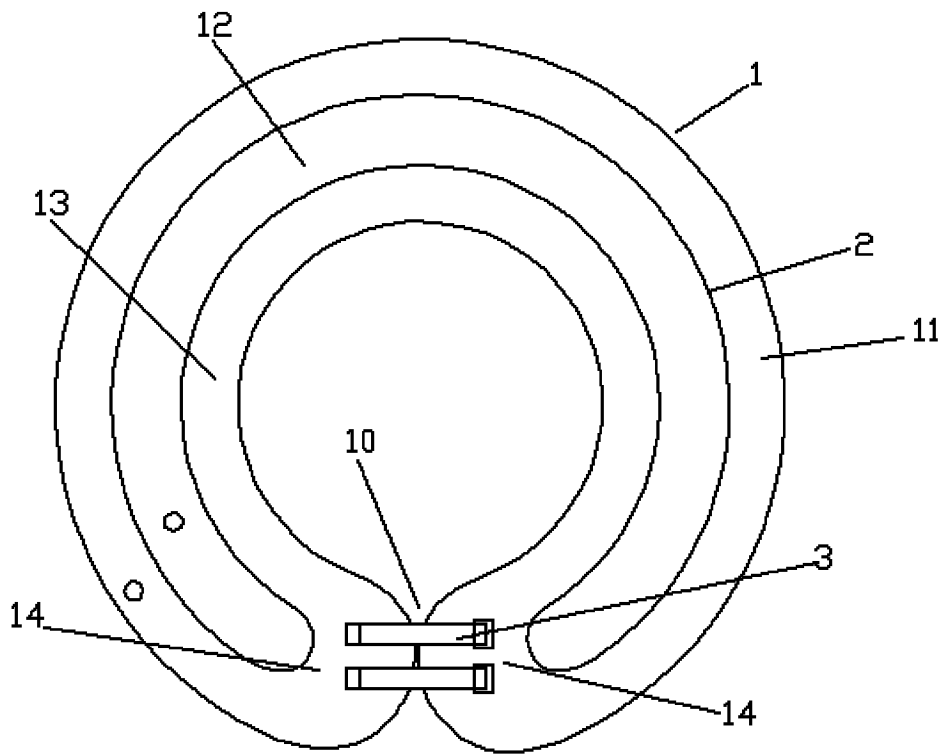


图 1

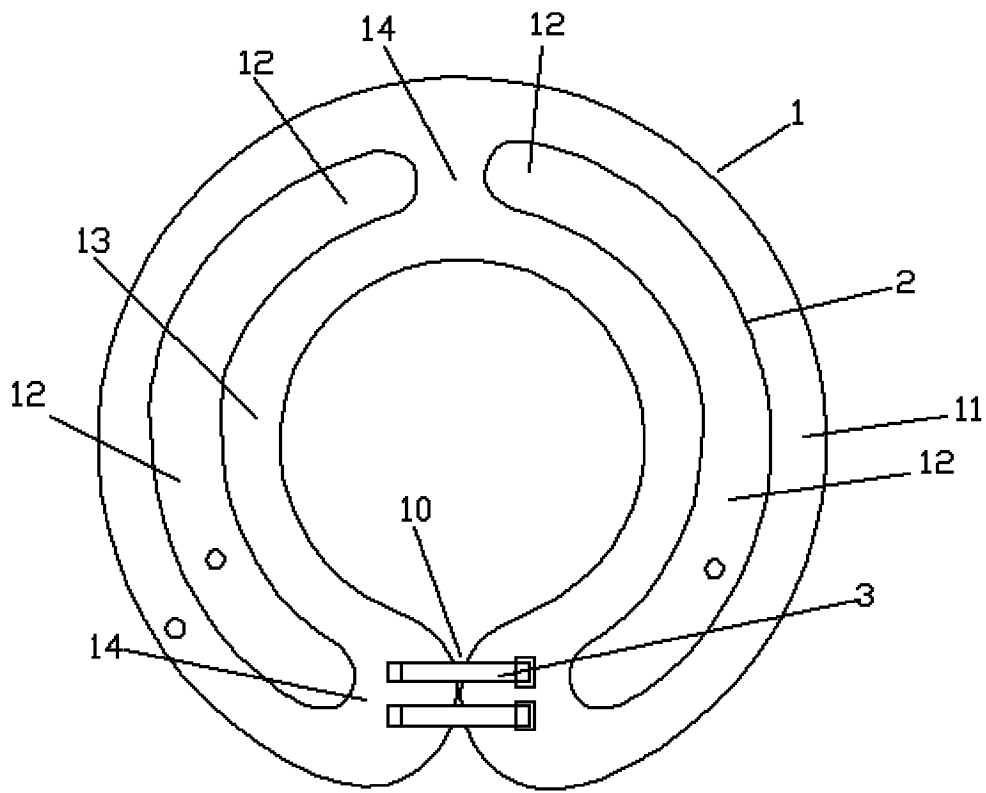


图 2

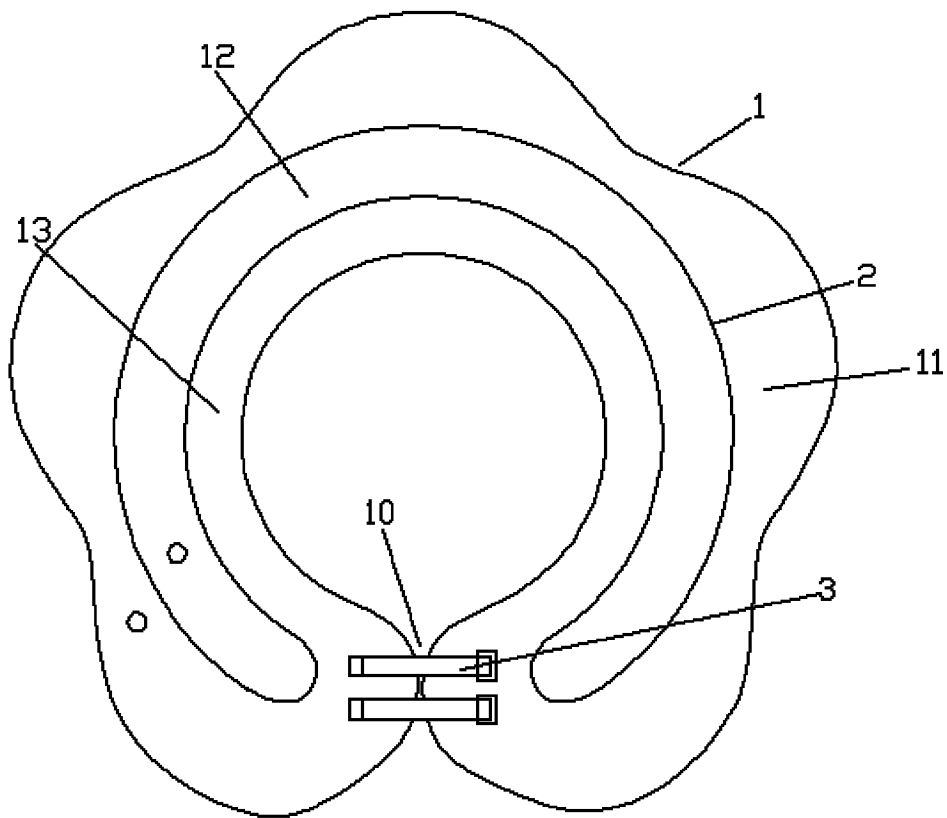


图 3