



(19) 中華民國智慧財產局

(12) 發明說明書公告本

(11) 證書號數：TW I763386 B

(45) 公告日：中華民國 111 (2022) 年 05 月 01 日

(21) 申請案號：110110170

(22) 申請日：中華民國 110 (2021) 年 03 月 22 日

(51) Int. Cl. : E06B3/06 (2006.01)

E05C19/00 (2006.01)

(71) 申請人：上田鋁業有限公司 (中華民國) SHANG TIAN ALUMINUM CO., LTD. (TW)

彰化縣線西鄉德興村見興路 84 巷 135 號

(72) 發明人：吳律謙 WU, LU-CHIEN (TW)

(74) 代理人：廖鈺達

(56) 參考文獻：

CN 204851021U

CN 207715059U

CN 210013643U

CN 211819152U

CN 212002971U

CN 212583577U

審查人員：張志強

申請專利範圍項數：9 項 圖式數：5 共 17 頁

(54) 名稱

紗窗

(57) 摘要

一種紗窗包括有一窗框、一紗網、一第一膠條以及一第二膠條，該窗框具有沿該窗框內周緣設置之一安裝槽；該紗網之周緣設置於該安裝槽中；該第一膠條設置於該安裝槽中，該第一膠條與該紗網接觸，且該紗網設置於該安裝槽之槽壁與該第一膠條之間；該第二膠條設置於該安裝槽中，該第二膠條相較於該第一膠條設置於較接近該安裝槽之槽口的位置，該第二膠條與該紗網接觸，且該紗網設置於該安裝槽之槽壁與該第二膠條之間，該第一膠條與該第二膠條分別與該安裝槽緊配合。

指定代表圖：

符號簡單說明：

1:紗窗

10:窗框

12:安裝槽

20:紗網

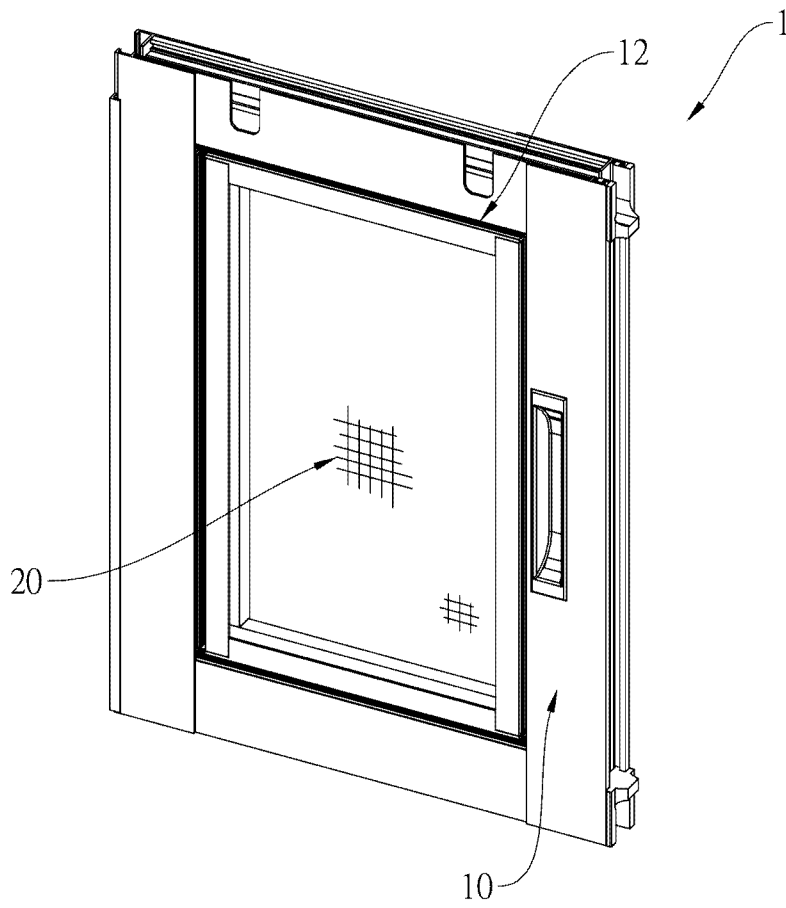


圖1



申請日：110年3月22日

I763386

公告本

【發明摘要】

【中文發明名稱】 紗窗

IPC分類號：**E06B 3/06** (2006.01)  
**E05C 19/00** (2006.01)

【中文】

一種紗窗包括有一窗框、一紗網、一第一膠條以及一第二膠條，該窗框具有沿該窗框內周緣設置之一安裝槽；該紗網之周緣設置於該安裝槽中；該第一膠條設置於該安裝槽中，該第一膠條與該紗網接觸，且該紗網設置於該安裝槽之槽壁與該第一膠條之間；該第二膠條設置於該安裝槽中，該第二膠條相較於該第一膠條設置於較接近該安裝槽之槽口的位置，該第二膠條與該紗網接觸，且該紗網設置於該安裝槽之槽壁與該第二膠條之間，該第一膠條與該第二膠條分別與該安裝槽緊配合。

【指定代表圖】圖1

【代表圖之符號簡單說明】

1:紗窗

10:窗框

12:安裝槽

20:紗網

## 【發明說明書】

【中文發明名稱】 紗窗

### 【技術領域】

【0001】 本發明係與紗窗有關；特別是涉及一種紗窗之紗網安裝構造。

### 【先前技術】

【0002】 已知為了達到空氣流通及防止蚊蟲或是汙染物進入室內之效果，一般會於門、窗上安裝紗網，透過紗網能有效隔絕蚊蟲或是汙染物，同時空氣也能藉由紗網上之網孔於室內及室外之間流通。

【0003】 習用之紗窗是透過螺絲鎖固或是黏膠黏附等方式將紗網安裝於窗框上，除此之外，也能透過膠條將紗網的外周緣壓合於窗扇上之安裝槽中，以將紗網夾設於安裝槽與膠條之間而將紗網安裝於窗框上，然而，由於紗網大多是由可撓性的材料製成，因此在清潔擦拭紗網或是不小心按壓紗網時，紗網固定於窗框之連接處容易因為拉扯而造成變形、破損，進而使得紗網形成許多皺褶影響美觀，嚴重時紗網也可能脫離窗框，而失去防止蚊蟲或是汙染物進入室內之效果，因此，習用之紗窗仍有待改善之處。

### 【發明內容】

【0004】 有鑑於此，本發明之目的在於提供一種紗窗，能改善紗網固定於窗框之連接處容易因為拉扯而造成紗網變形、破損或是脫離窗框的問題。

【0005】緣以達成上述目的，本發明提供的一種紗窗包括有一窗框、一紗網、一第一膠條以及一第二膠條，該窗框具有沿該窗框內周緣且自該窗框之一表面凹入形成的一安裝槽；該紗網之周緣設置於該安裝槽中；該第一膠條設置於該安裝槽中，且將位於該安裝槽中的部分紗網壓貼於該安裝槽之槽壁；該第二膠條設置於該安裝槽中，該第二膠條相較於該第一膠條設置於較接近該安裝槽之槽口的位置，該第二膠條將位於該安裝槽中的部分紗網壓貼於該安裝槽之槽壁，其中該第一膠條與該第二膠條分別與該安裝槽為緊配合。

【0006】本發明之效果在於，透過該第一膠條及該第二膠條的設置，能使該紗網更穩固的設置於該窗框上。

#### 【圖式簡單說明】

##### 【0007】

圖1為本發明一較佳實施例之紗窗的立體圖。

圖2為上述較佳實施例之紗窗的正視圖。

圖3為圖2之3-3方向剖視圖。

圖4為圖3之部分構件4的放大示意圖。

圖5為圖3之部分構件4的放大示意圖。

#### 【實施方式】

【0008】為能更清楚地說明本發明，茲舉較佳實施例並配合圖式詳細說明如後。請參圖1至圖5所示，為本發明一較佳實施例之紗窗1，包含一窗框10、一紗網20、一第一膠條30及一第二膠條40。

【0009】 該窗框10如圖2具有沿該窗框10內周緣設置之一安裝槽12，其中該安裝槽12設置為環狀，當欲將該紗網20安裝於該窗框10上時，需先將該紗網20之周緣設置於該安裝槽12中，隨後將該第一膠條30及該第二膠條40依序置入該安裝槽12中，使該第二膠條40相較於該第一膠條30設置於較接近該安裝槽12之槽口的位置，且該第一膠條30及該第二膠條40皆與該紗網20接觸並將位於該安裝槽12中的部分紗網壓貼於該安裝槽12之槽壁，使該紗網20設置於該安裝槽12之槽壁與該第一膠條30及該第二膠條40之間，並透過該第一膠條30與該第二膠條40分別與該安裝槽12之緊配合以將該紗網20固定於該窗框10上。

【0010】 請配合圖3及圖4，該安裝槽12自該窗框10之一表面10a內凹形成，該安裝槽12具有相對設置之一第一槽壁121及一第二槽壁122，其中該第一槽壁121及該第二槽壁122相互平行，該第一槽壁121及該第二槽壁122上分別具有複數個卡齒123，該些卡齒123分別自該第一槽壁121及該第二槽壁122之壁面向外延伸形成，藉此，該第一膠條30與該第二膠條40能分別設置於該第一槽壁121上之卡齒與該第二槽壁122上之卡齒之間，透過該些卡齒123之卡合能使該第一膠條30與該第二膠條40不容易脫離該安裝槽12。

【0011】 再說明的是，於本實施例中，該些卡齒123分別自該第一槽壁121及該第二槽壁122之壁面沿垂直該第一槽壁121及該第二槽壁122之壁面的方向向外延伸形成，於其他實施例中，不排除該些卡齒123分別自該第一槽壁121及該第二槽壁122之壁面以與壁面夾一夾角的方式向外延伸形成，一樣能達成避免該第一膠條30與該第二膠條40脫離該安裝槽12之效果。

【0012】 除此之外，於本實施例中，設置於該第一槽壁121之該些卡齒123與設置於該第二槽壁122之該些卡齒123是彼此相對設置，各該卡齒123皆具有一自由端123a，該自由端123a具有一平面，各該平面相互平行，如此一來能透過該平面的設置增加該些卡齒123與該第一膠條30及該第二膠條40之接觸面積，以更穩固的使該第一膠條30及該第二膠條40容置於該安裝槽12中。

【0013】 請再配合圖4，該第一槽壁121上之該些卡齒123包含設置於接近該安裝槽12槽口之一第一外側卡齒121a及遠離該安裝槽12之槽口之複數個第一內側卡齒121b，設置於該第二槽壁122上之該些卡齒123包含設置於接近該安裝槽12槽口之一第二外側卡齒122a及遠離該安裝槽12之槽口之複數個第二內側卡齒122b，該第一外側卡齒121a與該第二外側卡齒122a相對設置，各該第一內側卡齒121b與各該第二內側卡齒122b相對設置，該第一外側卡齒121a之該自由端123a與該第二外側卡齒122a之該自由端123a間具有一第一間距D1，各該第一內側卡齒121b之該自由端123a至各該第二外側卡齒122a之該自由端123a間具有一第二間距D2，該第一間距D1大於該第二間距D2，且該第一外側卡齒121a及該第二外側卡齒122a於接近該安裝槽12槽口的一側分別具有一倒角A。

【0014】 藉此，能利於使用者將該第一膠條30及該第二膠條40穿過該第一外側卡齒121a及該第二外側卡齒122a之間而進入該安裝槽12中，並透過該些第一內側卡齒121b及該些第二內側卡齒122b將該第二膠條40穩固的固定於該安裝槽12中。於本實施例中，是以複數個第一內側卡齒121b及複數個第二內側卡齒122b為例說明，實務上，第一內側卡齒及第二內側卡齒也可以分別設置一個，一樣能達成利於使用者將該第

一膠條30及該第二膠條40穿過該第一外側卡齒121a及該第二外側卡齒122a之間而進入該安裝槽12中，並透過第一內側卡齒及第二內側卡齒將該第二膠條40穩固的固定於該安裝槽12中之功效。

**【0015】** 請配合圖5，該第二膠條40具有相連接之一根部40a及一延伸部40b，該延伸部40b穿過該安裝槽12之槽口凸伸至該安裝槽12中，該根部40a之外側面401與該表面10a平齊，藉此，透過該第二膠條40封閉該安裝槽12之槽口之設計，不僅能避免灰塵或其他汙染物沉積於該安裝槽12中，也能避免使用者於操作該紗窗時，誤觸該第一膠條30而使得該第一膠條30脫離該安裝槽，造成紗網脫落的問題。進一步說明的是，該第二膠條40之橫截面呈冂字形，且該第二膠條40之該延伸部40b的相對兩側分別具有一凸出件402，該凸出件402分別與第一外側卡齒121a及該第二外側卡齒122a相配合，透過該第二膠條40之冂字形設計，使用者於安裝該第二膠條40時，能稍微按壓該第二膠條40之該延伸部40b的相對兩側使其產生彈性變形後，再將該第二膠條40之該延伸部40b置入該安裝槽12中，如此一來，能大幅提升安裝之便利性，此外，透過該凸出件402分別與第一外側卡齒121a及該第二外側卡齒122a相配合之設計，能使得該第二膠條40確實的卡合於該安裝槽，而不易脫落。

**【0016】** 於本實施例中，該第一膠條30是以一個為例說明，實務上，不排除於設置一個以上的第一膠條30，舉例來說，當使用者欲將該紗網20安裝於該窗框10上時，可先將該紗網20之周緣設置於該安裝槽12中，隨後將複數個第一膠條30及該第二膠條40依序置入該安裝槽12中，也就是將該些第一膠條30設置於該安裝槽12之槽底與該第二膠條40之間，一樣能達成增加膠條與紗網的接觸面積以及避免使用者誤觸該第一膠條30而使得該第一膠條脫落的效果。

【0017】 綜上所述，本發明之效果在於，透過該第一膠條30及該第二膠條40的設置，能增加膠條與紗網20的接觸面積，使該紗網20更穩固的設置於該窗框10上，除此之外，透過該第二膠條40之該根部40a外側面401與該窗框10表面10a平齊之設計，不僅能避免灰塵或其他污染物沉積於該安裝槽12中，也能避免使用者於操作該紗窗時，誤觸該第一膠條30而使得該第一膠條30脫離該安裝槽12，造成紗網脫落的問題。

【0018】 以上所述僅為本發明較佳可行實施例而已，舉凡應用本發明說明書及申請專利範圍所為之等效變化，理應包含在本發明之專利範圍內。

**【符號說明】****【0019】**

〔本發明〕

1:紗窗

10:窗框

10a:表面

12:安裝槽

121:第一槽壁

121a:第一外側卡齒

121b:第一內側卡齒

122:第二槽壁

122a:第二外側卡齒

122b:第二內側卡齒

123:卡齒

123a:自由端

20:紗網

30:第一膠條

401:外側面

402:凸出件

40a:根部

40b:延伸部

40 第二膠條

A:倒角

D1:第一間距

D2:第二間距

4:部分構件

## 【發明申請專利範圍】

【請求項1】一種紗窗，包含：

一窗框，具有沿該窗框內周緣且自該窗框之一表面凹入形成的一安裝槽，該安裝槽具有相對設置之一第一槽壁及一第二槽壁，該第一槽壁及該第二槽壁分別具有複數個卡齒，該些卡齒分別自該第一槽壁及該第二槽壁之壁面向外延伸形成；

一紗網，該紗網之周緣設置於該安裝槽中；

一第一膠條，設置於該安裝槽中，且將位於該安裝槽中的部分紗網壓貼於該安裝槽之槽壁；以及

一第二膠條，設置於該安裝槽中，該第二膠條相較於該第一膠條設置於較接近該安裝槽之槽口的位置，該第二膠條將位於該安裝槽中的部分紗網壓貼於該安裝槽之槽壁，其中該第一膠條與該第二膠條分別與該安裝槽為緊配合。

【請求項2】如請求項1所述之紗窗，其中該第二膠條具有相連接之一根部及一延伸部，該延伸部穿過該安裝槽之槽口凸伸至該安裝槽中，該根部之外側面與該表面平齊。

【請求項3】如請求項1所述之紗窗，其中該第一槽壁及該第二槽壁相互平行，該些卡齒分別沿垂直該第一槽壁及該第二槽壁之壁面的方向向外延伸。

【請求項4】如請求項3所述之紗窗，其中設置於該第一槽壁之該些卡齒與設置於該第二槽壁之該些卡齒彼此相對設置。

【請求項5】如請求項4所述之紗窗，其中各該卡齒具有一自由端，該自由端具有一平面，各該平面相互平行。

【請求項6】如請求項5所述之紗窗，其中設置於該第一槽壁之該些卡齒包含設置於接近該安裝槽槽口之一第一外側卡齒及遠離該安裝槽之槽口之至少一第一內側卡齒，其中設置於該第二槽壁之該些卡齒包含設置於接近該安裝槽槽口之一第二外側卡齒及遠離該安裝槽之槽口之至少一第二內側卡齒，該第一外側卡齒與該第二外側卡齒相對設置，該至少一第一內側卡齒與該至少一第二內側卡齒相對設置，該第一外側卡齒之該自由端與該第二外側卡齒之該自由端間具有一第一間距，該至少一第一內側卡齒之該自由端至該至少一第二外側卡齒之該自由端間具有一第二間距，該第一間距大於該第二間距。

【請求項7】如請求項6所述之紗窗，其中該第二膠條之該延伸部之相對兩側分別具有一凸出件，該凸出件分別與第一外側卡齒及該第二外側卡齒相配合。

【請求項8】如請求項6所述之紗窗，其中第一外側卡齒及該第二外側卡齒於接近該安裝槽槽口一側分別具有一倒角。

【請求項9】如請求項1所述之紗窗，其中該第二膠條之橫截面呈 $\square$ 字形。

【發明圖式】

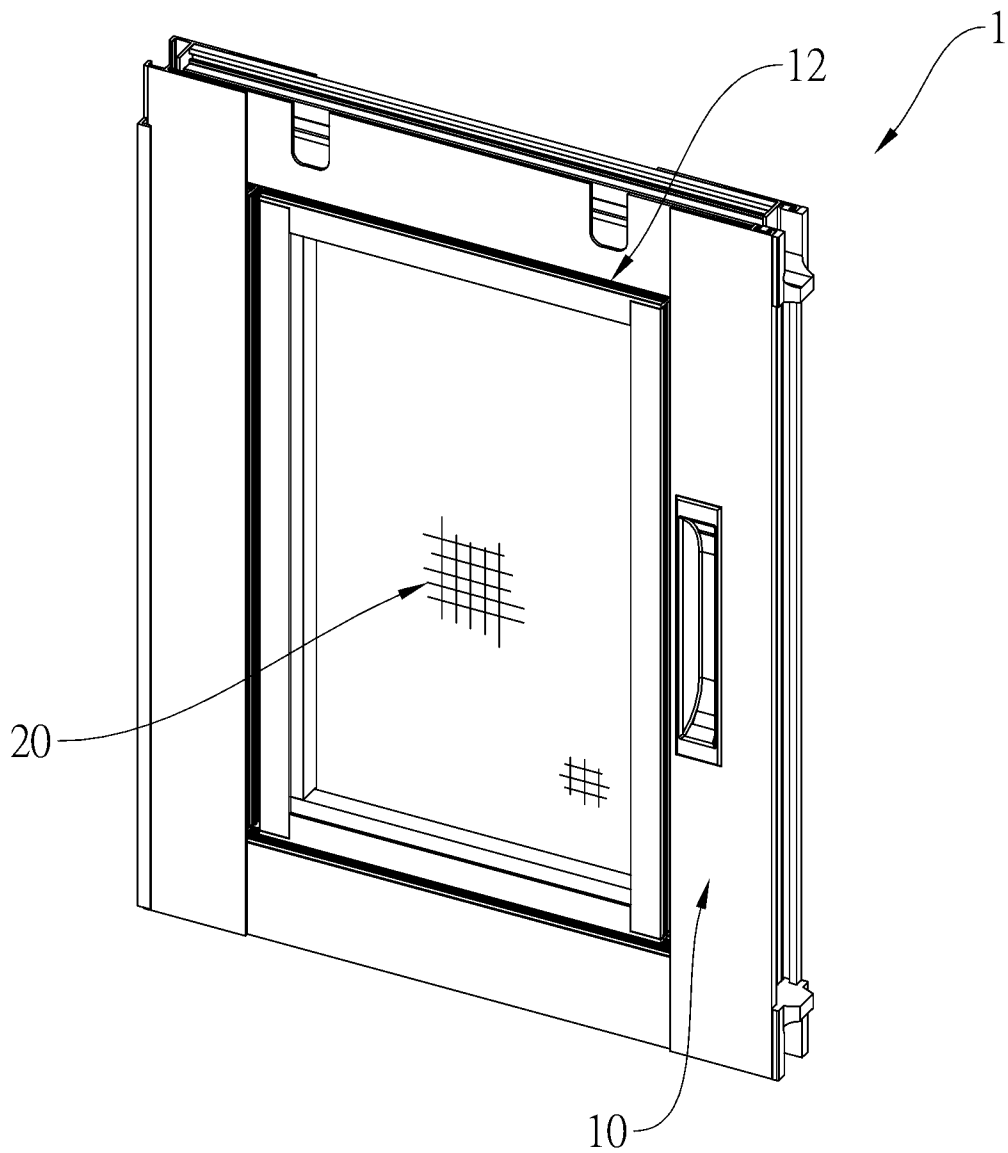


圖1

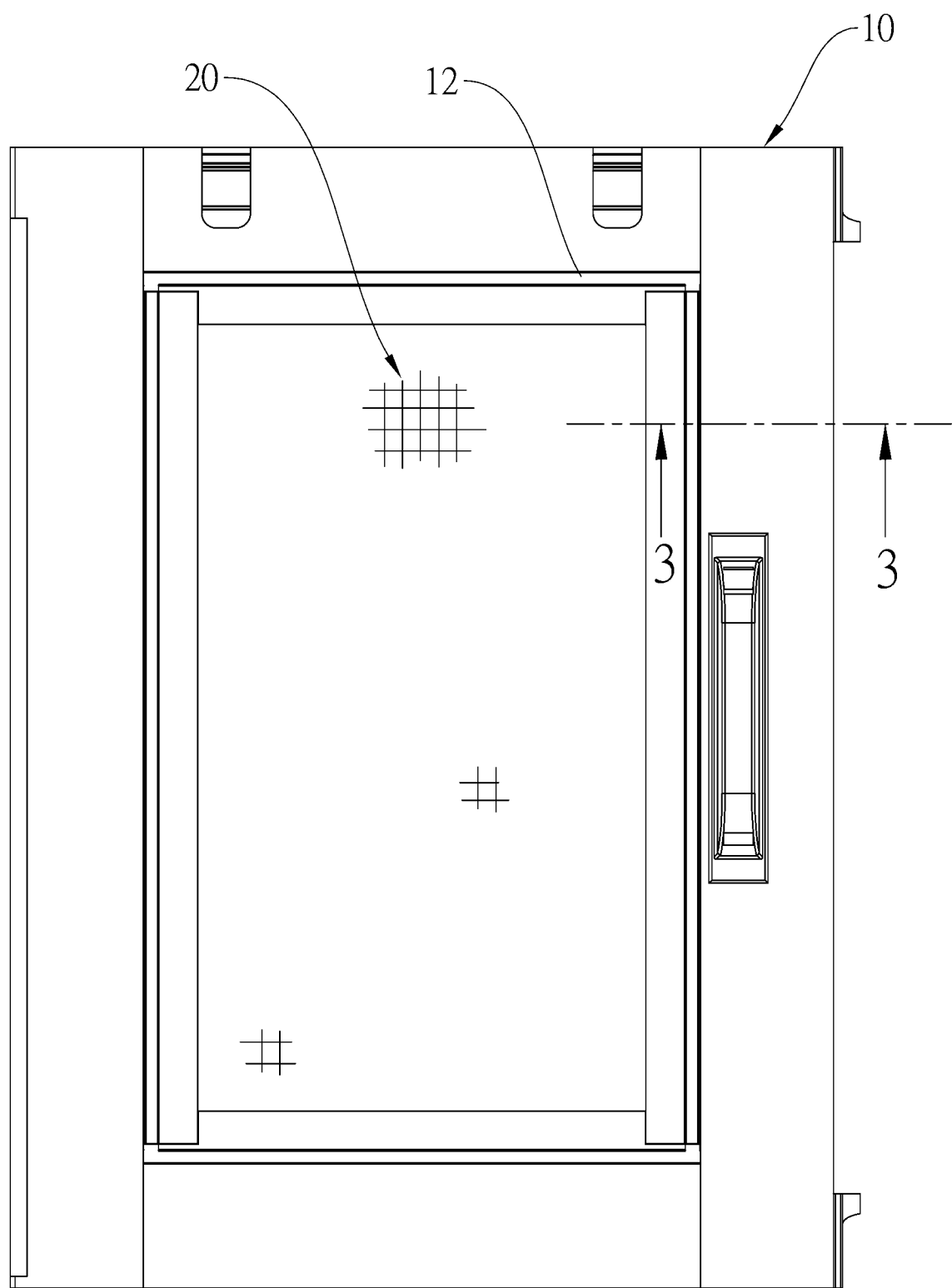


圖2

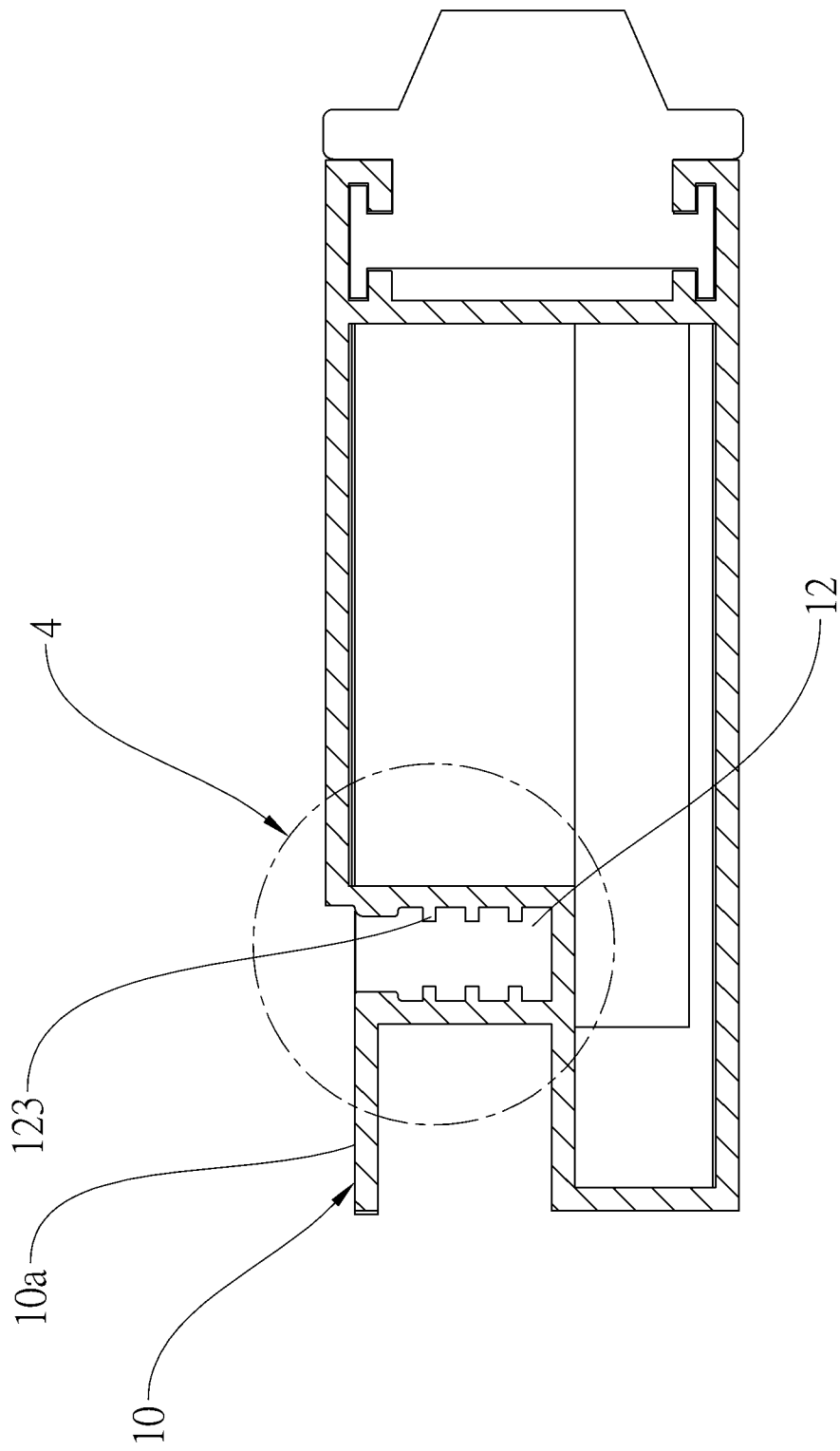


圖3

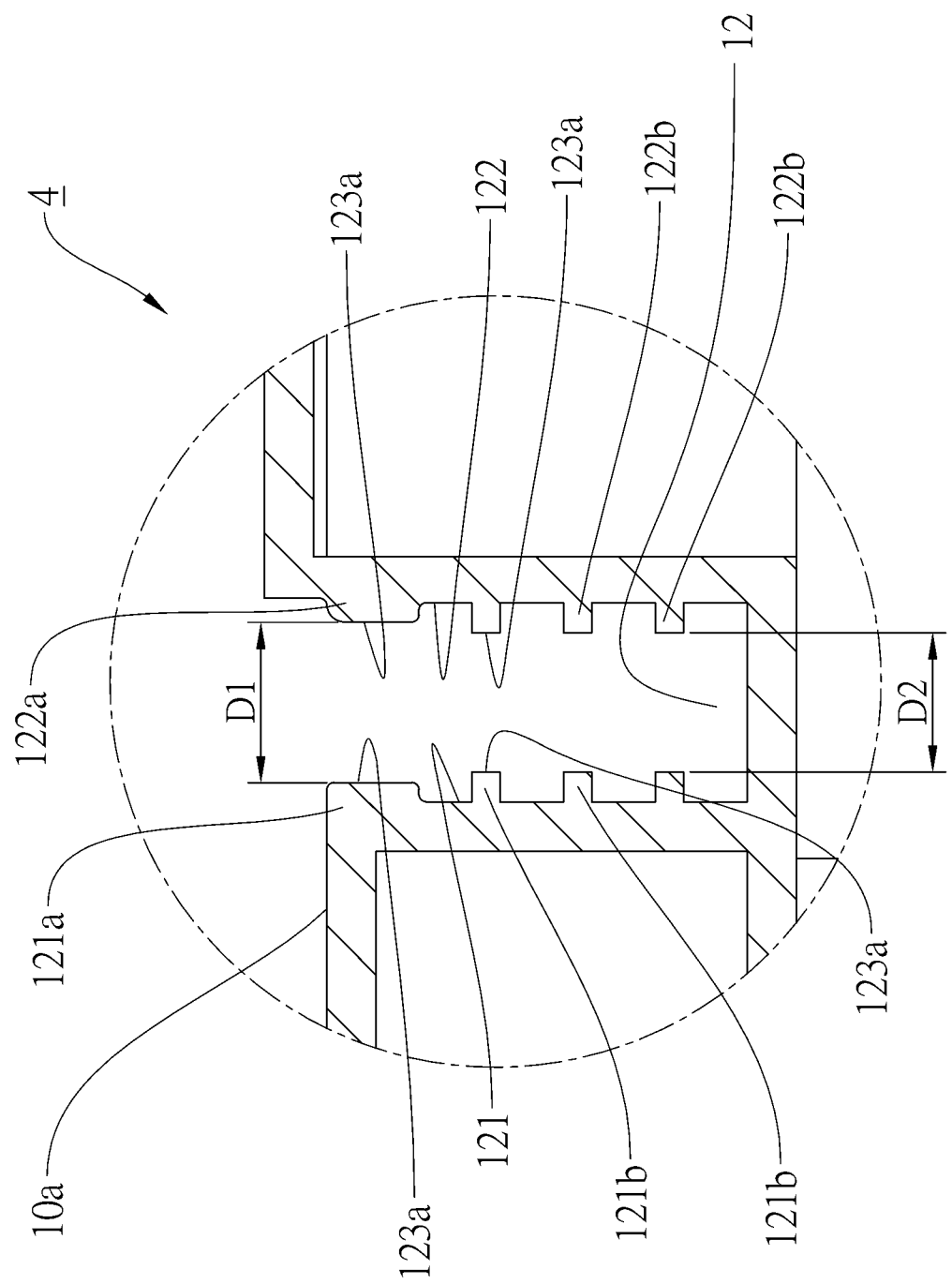


圖4

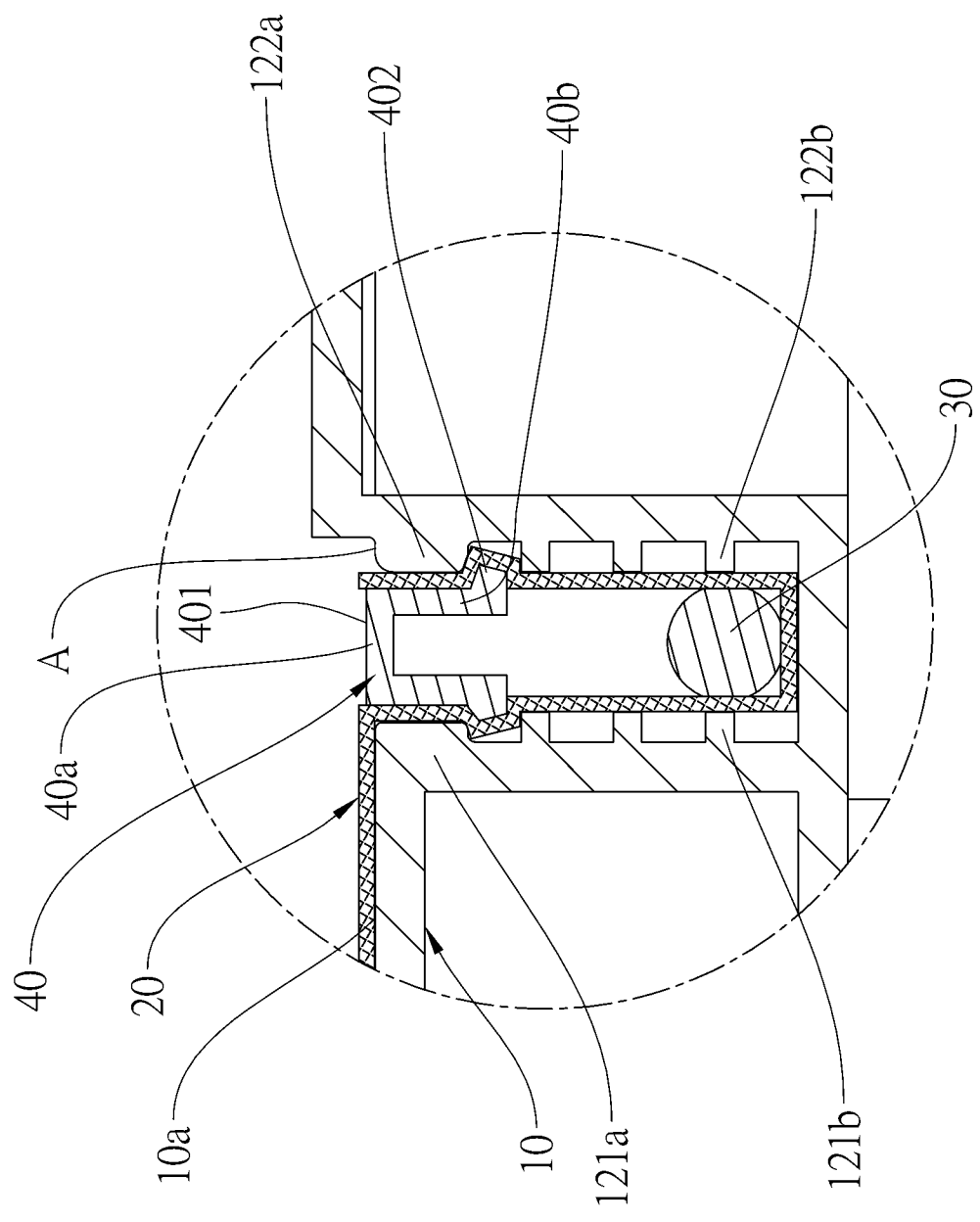


圖5