



(19) 대한민국특허청(KR)
(12) 등록특허공보(B1)

(45) 공고일자 2023년04월04일
(11) 등록번호 10-2517841
(24) 등록일자 2023년03월30일

(51) 국제특허분류(Int. Cl.)
H05B 47/10 (2020.01) F21V 23/00 (2015.01)
F21V 23/02 (2006.01) H05B 45/46 (2020.01)
H05B 47/185 (2020.01) H05B 47/19 (2020.01)
F21Y 101/00 (2016.01)
(52) CPC특허분류
H05B 47/10 (2022.01)
F21V 23/003 (2021.08)
(21) 출원번호 10-2015-0186760
(22) 출원일자 2015년12월24일
심사청구일자 2020년12월21일
(65) 공개번호 10-2017-0076467
(43) 공개일자 2017년07월04일
(56) 선행기술조사문헌
JP2015109196 A*
KR1020080077754 A*
KR1020150132983 A*
*는 심사관에 의하여 인용된 문헌

(73) 특허권자
엘지이노텍 주식회사
서울특별시 강서구 마곡중앙10로 30(마곡동)
(72) 발명자
양영우
서울특별시 중구 한강대로 416, 20층 (남대문로5가, 서울스퀘어)
나호준
서울특별시 중구 한강대로 416, 20층 (남대문로5가, 서울스퀘어)
최낙권
서울특별시 중구 한강대로 416, 20층 (남대문로5가, 서울스퀘어)
(74) 대리인
신재열, 이영규, 윤병국

전체 청구항 수 : 총 5 항

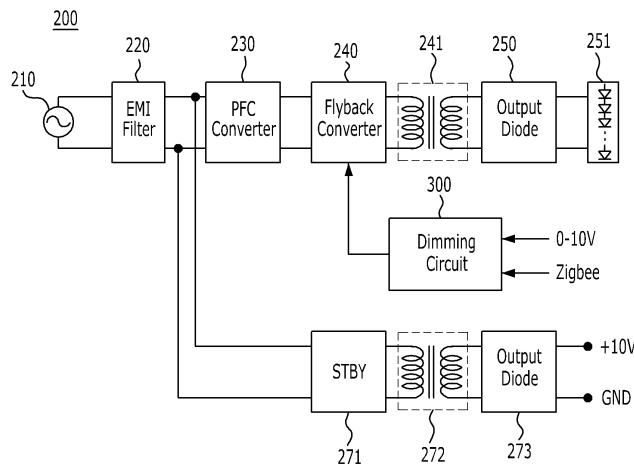
심사관 : 김재경

(54) 발명의 명칭 유무선 통합 조광 회로를 이용하는 조명 제어 장치

(57) 요약

본 발명은 입력 전원부, 입력 전원을 조명부 공급 전원으로 변환하는 컨버터, 조명부 공급 전원이 인가되어 발광하는 조명부, 조명부를 제어하는 유선 조광 신호를 입력하는 유선 모듈, 조명부를 제어하는 무선 조광 신호를 입력하는 무선 모듈, 유선 조광 신호 또는 상기 무선 조광 신호를 수신하여 기 설정된 전원으로 변환하고, 컨버터에 인가하는 변환 모듈을 포함하고, 유선 모듈 및 무선 모듈은, 병렬로 연결되어 유선 조광 신호 또는 무선 조광 신호를 선택적으로 수신하며, 변환 모듈에 인가하는 것을 특징으로 하는 유무선 통합 조광 회로를 이용하는 조명 제어 장치에 관한 것이다.

대표도 - 도2



(52) CPC특허분류

F21V 23/02 (2013.01)

H05B 45/46 (2020.01)

H05B 47/185 (2022.01)

H05B 47/19 (2022.01)

F21Y 2101/00 (2021.08)

Y02B 20/30 (2020.08)

명세서

청구범위

청구항 1

입력 전원부;

입력 전원을 조명부 공급 전원으로 변환하는 컨버터;

상기 조명부 공급 전원이 인가되어 발광하는 조명부;

상기 조명부를 제어하는 유선 조광 신호를 입력하는 유선 모듈;

상기 조명부를 제어하는 무선 조광 신호를 입력하는 무선 모듈;

상기 유선 조광 신호 또는 상기 무선 조광 신호를 수신하여 기 설정된 전원으로 변환하고, 상기 컨버터에 인가하는 변환 모듈;

을 포함하고,

상기 유선 모듈 및 상기 무선 모듈은,

병렬로 연결되어 상기 유선 조광 신호 또는 상기 무선 조광 신호를 선택적으로 수신하여, 상기 변환 모듈에 인가하며,

상기 유선 모듈은,

제1 공급 전원부와,

상기 제1 공급 전원부의 공급 전원을 분배하는 전원 분배 모듈을 포함하고,

상기 전원 분배 모듈은,

유선 조광 신호 입력부와 직렬로 연결된 제1 유선 저항과,

유선 조광 신호 입력부와 병렬로 연결된 제2 유선 저항과,

상기 제1 유선 저항과 직렬로 연결된 제3 유선 저항과,

상기 제3 유선 저항과 병렬로 연결된 제4 유선 저항을 포함하는, 유무선 통합 조광 회로를 이용하는 조명 제어 장치.

청구항 2

삭제

청구항 3

삭제

청구항 4

삭제

청구항 5

삭제

청구항 6

삭제

청구항 7

삭제

청구항 8

삭제

청구항 9

입력 전원부;

입력 전원을 조명부 공급 전원으로 변환하는 컨버터;

상기 조명부 공급 전원이 인가되어 발광하는 조명부;

상기 조명부를 제어하는 유선 조광 신호를 입력하는 유선 모듈;

상기 조명부를 제어하는 무선 조광 신호를 입력하는 무선 모듈;

상기 유선 조광 신호 또는 상기 무선 조광 신호를 수신하여 기 설정된 전원으로 변환하고, 상기 컨버터에 인가하는 변환 모듈;

을 포함하고,

상기 유선 모듈 및 상기 무선 모듈은,

병렬로 연결되어 상기 유선 조광 신호 또는 상기 무선 조광 신호를 선택적으로 수신하여, 상기 변환 모듈에 인가하며,

상기 유선 모듈은,

유선 조광 신호 입력의 노이즈를 제거하는 입력 필터 모듈과,

유선 조광 신호 출력의 노이즈를 제거하는 출력 필터 모듈을 포함하는, 유무선 통합 조광 회로를 이용하는 조명 제어 장치.

청구항 10

삭제

청구항 11

삭제

청구항 12

입력 전원부;

입력 전원을 조명부 공급 전원으로 변환하는 컨버터;

상기 조명부 공급 전원이 인가되어 발광하는 조명부;

상기 조명부를 제어하는 유선 조광 신호를 입력하는 유선 모듈;

상기 조명부를 제어하는 무선 조광 신호를 입력하는 무선 모듈;

상기 유선 조광 신호 또는 상기 무선 조광 신호를 수신하여 기 설정된 전원으로 변환하고, 상기 컨버터에 인가하는 변환 모듈;

을 포함하고,

상기 유선 모듈 및 상기 무선 모듈은,

병렬로 연결되어 상기 유선 조광 신호 또는 상기 무선 조광 신호를 선택적으로 수신하여 상기 변환 모듈에 인가

하며,

상기 무선 모듈은,

제2 공급 전원부와,

무선 조광 신호를 입력받는 무선 신호 입력부와,

상기 무선 조광 신호가 인가되어 온(on)/오프(off) 동작을 수행하는 제1 스위치 소자와,

상기 제1 스위치 소자와 반대 동작을 수행하며, 온/오프 동작에 의해 조광 신호를 생성하는 제2 스위치 소자를 포함하는 것을 특징으로 하는, 유무선 통합 조광 회로를 이용하는 조명 제어 장치.

청구항 13

제 12항에 있어서,

상기 무선 모듈은,

상기 무선 신호 입력부와 직렬로 연결되는 제1 무선 저항과,

상기 제1 무선 저항과 병렬로 연결되는 제1 무선 커패시터 및 제2 무선 저항과,

상기 제1 스위치 소자의 출력단과 병렬로 연결된 제3 무선 저항 및 제2 무선 커패시터와,

상기 제1 스위치 소자의 출력단과 상기 제2 공급 전원부 사이에 연결되는 제4 무선 저항과,

상기 제2 스위치 소자의 출력단과 상기 제2 공급 전원부 사이에 연결되는 제5 무선 저항을 포함하는, 유무선 통합 조광 회로를 이용하는 조명 제어 장치.

청구항 14

제 12항에 있어서,

상기 무선 모듈은,

상기 제2 스위치 소자의 출력단과 직렬로 연결되는 제6 무선 저항과,

상기 제6 무선 저항과 직렬로 연결되는 제7 무선 저항과,

상기 제7 무선 저항과 병렬로 연결되는 제3 커패시터와,

상기 제6 무선 저항과 상기 제7 무선 저항 사이에 병렬로 연결되는 제8 무선 저항과,

상기 제8 무선 저항과 직렬로 연결되는 제9 무선 저항을 포함하는, 유무선 통합 조광 회로를 이용하는 조명 제어 장치.

청구항 15

삭제

청구항 16

삭제

청구항 17

삭제

발명의 설명

기술 분야

[0001] 본 발명은 입력 전원부, 입력 전원을 조명부 공급 전원으로 변환하는 컨버터, 조명부 공급 전원이 인가되어 발광하는 조명부, 조명부를 제어하는 유선 조광 신호를 입력하는 유선 모듈, 조명부를 제어하는 무선 조광 신호를 입력하는 무선 모듈, 유선 조광 신호 또는 상기 무선 조광 신호를 수신하여 기 설정된 전원으로 변환하고, 컨버터에 인가하는 변환 모듈을 포함하고, 유선 모듈 및 무선 모듈은, 병렬로 연결되어 유선 조광 신호 또는 무선 조광 신호를 선택적으로 수신하며, 변환 모듈에 인가하는 것을 특징으로 하는 유무선 통합 조광 회로를 이용하는 조명 제어 장치에 관한 것이다.

배경 기술

[0003] LED(Light Emitting Diode)는 전기 에너지를 빛으로 변환하는 반도체 소자의 일종이다. 발광 다이오드는 형광등, 백열등 등 기존의 광원에 비해 저소비전력, 반영구적인 수명, 빠른 응답속도, 안전성, 환경친화성의 장점을 가진다. 특히, LED 조명장치는 다수 배열설치된 LED의 점멸 순서, 발광 색상 및 밝기 등의 제어에 의해 다양한 연출을 수행할 수 있다.

[0004] 이에 기존의 재래식 광원을 발광 다이오드로 대체하기 위한 많은 연구가 진행되고 있으며, 발광 다이오드는 실내외에서 사용되는 각종 램프, 액정표시장치, 전광판, 가로등 등의 조명 장치의 광원으로서 사용이 증가되고 있는 추세이다. 특히 실내 인테리어의 일반 조명, 특정 분위기를 연출하기 위한 무대 조명, 광고 조명 및 경관 조명 등의 용도로 사용되고 있다.

[0005] 조명 장치는 경과 조명으로써 건물 외벽, 공원, 가로등, 다리 난간 또는 공연장에 설치될 수 있는데, 적용되는 용도나 대상 또는 위치에 따라 그 크기 및 적용 시스템이 각각 달라질 수 있다. 즉, 건물 외벽용은 건물 외벽에 띠 형태로 단순히 점멸 기능이나 단색 또는 조합된 색상으로 단순 표출되어서 사용하고, 공원이거나 가로등, 다리 난간 등은 대상물의 형태에 따라 불규칙적으로 조명을 설치하여 점멸이나 색상을 변경하여 사용된다.

[0006] 한편, LED 조명은 긴 수명과 재래 조명 대비 높은 효율로 인하여 급속하게 보급되고 있으며, 기후 변화와 시간에 따라 조도를 변경할 수 있는 디머(Dimmer)가 상용화되고 있다. 이러한 디머의 제어방식에 대한 종류는 무선 통신과 유선통신으로 나눌 수 있으며, 특히 무선통신을 이용하는 경우 각각의 드라이버에 Dim(+) 라인을 조정하여 밝기를 조절하고 있다.

[0007] 이러한 디머에는 0-10V 디밍(Dimming) 제어를 유선을 통해 수행하는 유선 조광회로와, Zigbee 등 무선 통신을 이용한 디밍 제어를 수행하는 무선 조광회로를 사용할 수 있다. 특히, LED 조광에 있어서 유선 조명이 꾸준하게 사용되어 오다가, 최근에는 무선 조명에 대한 관심과 수요가 높아지고 있는 추세이며, 그에 따른 무선 조명 제품들이 시장에 선보여지고 있다. 또한, 유선 조광 회로와 무선 조광 회로

[0008] 그런데, 도 1을 참조하면, 유선 조광회로(160)와 무선 조광회로(170)를 모두 이용하는 조명 장치를 구현하기 위해서는, 각각의 회로를 포함하는 보드를 따로 제작하여야 한다. 또한, 종래에 사용되고 있는 유선 조광회로(160)의 경우, OP-AMP를 이용한 복잡한 회로를 사용하기 때문에, 그 구성으로 인하여 고가와 큰 부피가 강제되는 문제점이 있다.

[0009] 따라서, 단가의 상승을 불러들여 보편성이 떨어지는 단점을 해결하기 위하여 부품의 대형화 및 과밀화를 지양하는 회로를 구성하고 간단한 회로 구현을 통해 양산성을 보완할 수 있는 유무선 조광 통합 회로를 이용한 조명 장치가 다양하게 연구되고 있었다.

발명의 내용

해결하려는 과제

[0011] 본 발명은 상술한 바와 같이 부품의 소형화와 집적화를 위하여 하나의 회로에 유선 조광(0-10V 디밍)과 무선 조광(Zigbee 디밍)을 병렬로 연결하여 통합하는 유무선 통합 조광 회로를 이용하는 조명 제어 장치를 제공하는 것을 목적으로 한다.

[0012] 본 발명이 이루고자 하는 기술적 과제는 이상에서 언급한 기술적 과제로 제한되지 않으며, 이하에서 설명할 내용으로부터 통상의 기술자에게 자명한 범위 내에서 다양한 기술적 과제가 포함될 수 있다.

과제의 해결 수단

- [0014] 상기와 같은 과제를 해결하기 위한 본 발명의 유무선 통합 조광 회로를 이용하는 조명 제어 장치는, 입력 전원부, 입력 전원을 조명부 공급 전원으로 변환하는 컨버터, 상기 조명부 공급 전원이 인가되어 발광하는 조명부, 상기 조명부를 제어하는 유선 조광 신호를 입력하는 유선 모듈, 상기 조명부를 제어하는 무선 조광 신호를 입력하는 무선 모듈, 상기 유선 조광 신호 또는 상기 무선 조광 신호를 수신하여 기 설정된 전원으로 변환하고, 상기 컨버터에 인가하는 변환 모듈을 포함하고, 상기 유선 모듈 및 상기 무선 모듈은, 병렬로 연결되어 상기 유선 조광 신호 또는 상기 무선 조광 신호를 선택적으로 수신하며, 상기 변환 모듈에 인가하는 것을 특징으로 한다.
- [0015] 또한, 본 발명의 일 실시예에 따른 유무선 통합 조광 회로를 이용하는 조명 제어 장치는, 상기 입력 전원의 노이즈를 제거하여 상기 컨버터에 인가하는 EMI 필터를 더 포함하는 것을 특징으로 한다.
- [0016] 또한, 본 발명의 일 실시예에 따른 유무선 통합 조광 회로를 이용하는 조명 제어 장치는, 상기 컨버터가 PFC 컨버터, 플라이 백(Fly-back) 컨버터를 포함하는 것을 특징으로 한다.
- [0017] 아울러, 본 발명의 일 실시예에 따른 유무선 통합 조광 회로를 이용하는 조명 제어 장치는, 상기 컨버터가 상기 유선 조광 신호 또는 상기 무선 조광 신호를 수신하여, 필요 구동 조건이 되는 경우 상기 조명부의 조광을 제어하는 것을 특징으로 한다.
- [0018] 또한, 본 발명의 일 실시예에 따른 유무선 통합 조광 회로를 이용하는 조명 제어 장치는, 상기 유선 모듈이 유선 조광 신호를 입력받는 유선 신호 입력부를 포함하는 것을 특징으로 한다. 이 때, 상기 유선 조광 신호는 0-10V 조광 신호인 것을 특징으로 한다.
- [0019] 또한, 본 발명의 일 실시예에 따른 유무선 통합 조광 회로를 이용하는 조명 제어 장치는, 상기 유선 모듈이 제1 공급 전원부, 상기 제1 공급 전원부의 공급 전원을 분배하는 전원 분배 모듈을 포함하는 것을 특징으로 한다.
- [0020] 이 때, 본 발명의 일 실시예에 따른 유무선 통합 조광 회로를 이용하는 조명 제어 장치는, 상기 전원 분배 모듈이 유선 조광 신호 입력부와 직렬로 연결된 제1 유선 저항, 유선 조광 신호 입력부와 병렬로 연결된 제2 유선 저항, 상기 제1 유선 저항과 직렬로 연결된 제3 유선 저항, 상기 제3 유선 저항과 병렬로 연결된 제4 유선 저항을 더 포함하는 것을 특징으로 한다.
- [0021] 이 때, 본 발명의 일 실시예에 따른 유무선 통합 조광 회로를 이용하는 조명 제어 장치는, 상기 유선 모듈이 유선 조광 신호 입력의 노이즈를 제거하는 입력 필터 모듈, 유선 조광 신호 출력의 노이즈를 제거하는 출력 필터 모듈을 더 포함하는 것을 특징으로 한다.
- [0022] 또한, 본 발명의 일 실시예에 따른 유무선 통합 조광 회로를 이용하는 조명 제어 장치는, 상기 유선 모듈이 역바이어스 전압을 방지하는 제1 다이오드를 더 포함하는 것을 특징으로 한다.
- [0023] 그리고, 본 발명의 일 실시예에 따른 유무선 통합 조광 회로를 이용하는 조명 제어 장치는, 상기 무선 모듈이 PWM 조광 신호를 입력받는 것을 특징으로 한다.
- [0024] 또한, 본 발명의 일 실시예에 따른 유무선 통합 조광 회로를 이용하는 조명 제어 장치는, 상기 무선 모듈이 제2 공급 전원부, 무선 조광 신호를 입력받는 무선 신호 입력부, 상기 무선 조광 신호가 인가되어 온(on)/오프(off) 동작을 수행하는 제1 스위치 소자, 상기 제1 스위치 소자와 반대 동작을 수행하며, 온/오프 동작에 의해 조광 신호를 생성하는 제2 스위치 소자를 포함하는 것을 특징으로 한다.
- [0025] 이 때, 본 발명의 일 실시예에 따른 유무선 통합 조광 회로를 이용하는 조명 제어 장치는, 상기 무선 모듈이 상기 무선 신호 입력부와 직렬로 연결되는 제1 무선 저항, 상기 제1 저항과 병렬로 연결되는 제1 무선 커패시터 및 제2 무선 저항, 상기 제1 스위치 소자의 출력단과 병렬로 연결된 제3 무선 저항 및 제2 무선 커패시터, 상기 제1 스위치 소자의 출력단과 상기 공급 전원부 사이에 연결되는 제4 무선 저항, 상기 제2 스위치 소자의 출력단과 상기 공급 전원부 사이에 연결되는 제5 무선 저항을 포함하는 것을 특징으로 한다.
- [0026] 이 때, 본 발명의 일 실시예에 따른 유무선 통합 조광 회로를 이용하는 조명 제어 장치는, 상기 무선 모듈이 상기 제2 스위치 소자의 출력단과 직렬로 연결되는 제6 무선 저항, 상기 제6 무선 저항과 직렬로 연결되는 제7 무선 저항, 상기 제7 무선 저항과 병렬로 연결되는 제3 커패시터, 상기 제6 무선 저항과 상기 제7 무선 저항 사이에 병렬로 연결되는 제8 무선 저항, 상기 제8 무선 저항과 직렬로 연결되는 제9 무선 저항을 포함하는 것을 특징으로 한다.
- [0027] 또한, 본 발명의 일 실시예에 따른 유무선 통합 조광 회로를 이용하는 조명 제어 장치는, 상기 무선 모듈이 역바이어스 전압을 방지하는 제2 다이오드를 더 포함하는 것을 특징으로 한다.

[0028] 또한, 본 발명의 일 실시예에 따른 유무선 통합 조광 회로를 이용하는 조명 제어 장치는, 상기 변환 모듈이 상기 유선 조광 신호 또는 상기 무선 조광 신호를 수신하여, 1차단의 전원을 2차단의 전원으로 변환하는 것을 특징으로 한다.

[0029] 또한, 본 발명의 일 실시예에 따른 유무선 통합 조광 회로를 이용하는 조명 제어 장치는, 상기 컨버터를 구동시키는 전압을 생성하는 스태바이 모듈을 더 포함하는 것을 특징으로 한다.

발명의 효과

[0031] 본 발명의 유무선 통합 조광 회로를 이용하는 조명 제어 장치는 기존에 많이 사용되고 있는 0-10V 조광 회로(유선) 뿐만 아니라 무선 조광 회로가 동시에 구현되어 있어, 고객이나 소비자가 선택적으로 디밍 회로를 선택하여 구동 가능하도록 설계할 수 있다.

[0032] 또한, 본 발명의 유무선 통합 조광 회로를 이용하는 조명 제어 장치는 조광(Dimming) 제어하는 직접회로의 다양성에 따라 다양하게 응용되어 사용할 수 있다.

[0033] 또한, 본 발명의 유무선 통합 조광 회로를 이용하는 조명 제어 장치는 종래의 0-10V 디밍 회로에 비하여 정량적으로 단가를 절감할 수 있으며, 회로의 간편화로 인하여 PCB 크기를 줄일 수 있다.

[0034] 또한, 본 발명의 유무선 통합 조광 회로를 이용하는 조명 제어 장치는 고객의 니즈에 따라 유선 또는 무선 디밍 회로의 선택 사용이 가능하며, 종래에 사용되지 않는 컨셉으로 인하여 고객에게 기술적 및 차별화 제품으로 어필할 수 있다.

도면의 간단한 설명

[0036] 도 1은 종래 발명의 조명 제어 장치를 나타내는 구성도이다.

도 2는 본 발명의 일 실시예에 따른 조명 제어 장치를 나타내는 구성도이다.

도 3은 본 발명의 일 실시예에 따른 조명 제어 장치의 유무선 통합 조광 회로를 나타내는 구성도이다.

도 4는 본 발명의 일 실시예에 따른 조명 제어 장치의 유무선 통합 조광 회로의 유선 모듈을 나타내는 회로도이다.

도 5는 본 발명의 일 실시예에 따른 조명 제어 장치의 유무선 통합 조광 회로의 무선 모듈을 나타내는 회로도이다.

도 6은 본 발명의 일 실시예에 따른 조명 제어 장치의 유무선 통합 조광 회로 변환 모듈을 나타내는 회로도이다.

발명을 실시하기 위한 구체적인 내용

[0037] 이하, 첨부된 도면들을 참조하여 본 발명에 따른 '유무선 통합 조광 회로를 이용하는 조명 제어 장치'를 상세하게 설명한다. 설명하는 실시 예들은 본 발명의 기술 사상을 통상의 기술자가 용이하게 이해할 수 있도록 제공되는 것으로 이에 의해 본 발명이 한정되지 않는다. 또한, 첨부된 도면에 표현된 사항들은 본 발명의 실시 예들을 쉽게 설명하기 위해 도식화된 도면으로 실제로 구현되는 형태와 상이할 수 있다.

[0038] 한편, 이하에서 표현되는 각 구성부는 본 발명을 구현하기 위한 예일 뿐이다. 따라서, 본 발명의 다른 구현에서는 본 발명의 사상 및 범위를 벗어나지 않는 범위에서 다른 구성부가 사용될 수 있다.

[0039] 또한, 어떤 구성요소들을 '포함'한다는 표현은, '개방형'의 표현으로서 해당 구성요소들이 존재하는 것을 단순히 지칭할 뿐이며, 추가적인 구성요소들을 배제하는 것으로 이해되어서는 안 된다.

[0040] 또한, '제1, 제2' 등과 같은 표현은, 복수의 구성들을 구분하기 위한 용도로만 사용된 표현으로써, 구성들 사이의 순서나 기타 특징들을 한정하지 않는다.

[0041] 실시예들의 설명에 있어서, 각 층(막), 영역, 패턴 또는 구조물들이 기판, 각 층(막), 영역, 패드 또는 패턴들의 "상/위(on)" 에 또는 "하/아래(under)" 에 형성된다는 기재는, 직접(directly) 또는 다른 층을 개재하여 형성되는 것을 모두 포함한다. 각 층의 상/위 또는 하/아래에 대한 기준은 도면을 기준으로 설명한다.

[0042] 어떤 부분이 다른 부분과 "연결"되어 있다고 할 때, 이는 "직접적으로 연결"되어 있는 경우뿐만 아니라, 그 중간

에 다른 부재를 사이에 두고 "간접적으로 연결"되어 있는 경우도 포함한다. 또한 어떤 부분이 어떤 구성요소를 "포함"한다고 할 때, 이는 특별히 반대되는 기재가 없는 한 다른 구성요소를 제외하는 것이 아니라 다른 구성요소를 더 구비할 수 있다는 것을 의미한다.

- [0044] 도 1은 종래 발명의 조명 제어 장치를 나타내는 구성도이다.
- [0045] 도 1을 참조하면, 유선 조광회로(160)와 무선 조광회로(170)를 모두 이용하는 조명 장치를 구현하기 위해서는, 각각의 회로를 포함하는 보드를 따로 제작하여야 한다. 또한, 종래에 사용되고 있는 유선 조광회로(160)의 경우, OP-AMP를 이용한 복잡한 회로를 사용하기 때문에, 그 구성으로 인하여 고가와 큰 부피가 강제되는 문제점이 있다.
- [0046] 따라서, 단가의 상승을 불러들여 보편성이 떨어지는 단점을 해결하기 위하여 부품의 대형화 및 과밀화를 지양하는 회로를 구성하고 간단한 회로 구현을 통해 양산성을 보완할 수 있는 유무선 조광 통합 회로를 이용한 조명 장치가 다양하게 연구되고 있었다.
- [0047] 본 발명은 종래의 조명 제어 장치의 문제점을 개선하기 위하여, 부품의 소형화와 집적화를 구현하기 위해 하나의 회로에 유선 조광(0-10V, 1-10V 디밍 등...)과 무선 조광(Zigbee, BLE, Bluetooth 디밍 등...)을 통합하며, 유선 조광 신호와 무선 조광 신호를 선택적으로 수신하는 유무선 통합 조광 회로를 구현할 수 있다. 이에 대한 상세한 설명은 도 2 내지 도 5를 참조하기로 한다.
- [0049] 도 2는 본 발명의 일 실시예에 따른 조명 제어 장치를 나타내는 구성도이며, 도 3은 본 발명의 일 실시예에 따른 조명 제어 장치의 유무선 통합 조광 회로를 나타내는 구성도이다.
- [0050] 도 2, 도 3을 참조하면, 본 발명의 조명 제어 장치는 입력 전원부(210), 컨버터(230, 240), 조명부(251), 유선 모듈(310), 무선 모듈(330), 변환 모듈(350)을 포함할 수 있다.
- [0051] 입력 전원부(210)는 조명 장치의 전체적인 입력 전원을 공급한다. 이 때, 입력 전원부(210)에 입력되는 입력 전원은 220V 상용 전원인 것이 바람직하며, 220V 상용 전원의 경우 -311V에서 +311V 사이에서 주기적으로 교번하는 싸인과 형태를 가질 수 있다. 더 구체적으로, 입력 전원부는 전원 장치에 사용되는 여러 소자들의 공급 전원 역할을 수행할 수 있다.
- [0052] 또한, 입력 전원부에 EMI 필터(220)를 더 포함하여, 입력 전원의 노이즈를 제거하여 컨버터에 인가할 수 있다. 입력 전원부로부터 입력 전원이 공급되면 전기잡음이 자기장으로 변하여 조명 제어 장치의 다른 소자들에 간섭을 일으키는 전자파 장애(EMI)가 발생할 수 있는데, EMI 필터를 이용하여 이러한 노이즈를 제거할 수 있다.
- [0053] 컨버터(230, 240)는 입력 전원을 조명부 공급 전원으로 변환한다. 이러한 컨버터는 주 전원을 수신하여 시스템에서 요구하는 안정적이고 효율적인 전원으로 변환 공급하는 전력 조절 역할을 수행한다. 특히, 본 발명의 컨버터는 교류 전원을 직류 전원으로 변환하는 AC/DC 컨버터(AC/DC Converter)로 구현될 수 있으며, 전력손실을 최소화하면서도 원하는 전력변환을 위하여 다이오드 정류기, 위상제어 정류기, 브릿지 정류기 등 다양한 정류 회로와, 다수의 스위치 및 트랜스포머를 이용하여 AC/DC 변환을 할 수 있다.
- [0054] 또한, 본 발명의 컨버터는 PFC 컨버터(230) 및 플라이 백(Fly-back) 컨버터(240)를 포함할 수 있다. 특히, 플라이 백 컨버터는 절연형 SMPS의 회로 방식으로, 전원을 공급하는 라인과 전기적으로 절연되어 있어 출력단에 안정적으로 전원을 공급할 수 있다.
- [0055] 또한, 본 발명의 컨버터는 상기 무선 조광 신호 또는 상기 유선 조광 신호를 수신하여, 필요 구동 조건이 되는 경우 조명부의 조광을 제어할 수 있다. 더 구체적으로, 플라이 백 컨버터는 LED 조명부의 구동 전원장치의 메인 블록으로, Vcc 전압 및 필요 구동 조건이 충족되는 경우 LED 조명부의 구동 전원장치의 조광을 제어할 수 있다.
- [0056] 또한, 본 발명의 컨버터를 구동시키는 전압은 일반적인 DC 전원을 사용할 수도 있으나, 컨버터를 구동시키는 전압을 생성하는 스탠바이 모듈(271)을 별도로 구현할 수도 있다.
- [0057] 조명부(251)는 조명부 공급 전원이 인가되어 발광한다. 컨버터가 입력 전원을 조명부 공급 전원으로 변환하여 인가한다. 특히, 본 발명의 조명부(251)는 발광 다이오드(LED)로 구성될 수 있다. 발광 다이오드(LED)는 반도체 기반의 광원으로 저가격, 장수명, 소형화, 친환경 폐기물 처리, 에너지 저소모, 고효율, 직선성 등 다양한 장점을 가지고 있어, 일반적으로 널리 사용되는 광원이다.
- [0058] 조광기(Dimmer)는 조명부를 제어하는 조광 신호를 입력한다. 이러한 조광기는 전등의 광도, 조도 또는 색체를 연속적으로 가감하여 변화시키기 위한 장치로, 유선 조작 및 무선 조작(원격 조작)이 모두 가능하다.

- [0059] 특히, 본 발명의 조광기는 0-10V 조광 신호, 1-10V 조광 신호, PWM 조광 신호 중 적어도 어느 하나의 조광 신호를 입력하는 것을 특징으로 한다. 0-10V 조광 신호는 제어선의 전압을 0V에서 10V까지 가변시켜 제어하는 방식이며, 1-10V 조광 신호는 1V에서 10V까지 가변시켜 제어하는 방식이다. 또한, PWM 조광 신호는 전원을 제어하는 주파수의 폭을 변조하여 전류량을 조절하는 방식이다. 본 발명의 조광기는 이 외에도 일반적으로 사용될 수 있는 다양한 조광 신호를 입력하여 사용할 수 있다.
- [0060] 더 구체적으로, 본 발명의 조광기는 유선 조광 신호를 입력하는 유선 모듈(310) 및 무선 조광 신호를 입력하는 무선 모듈(330)을 포함할 수 있다. 또한, 본 발명의 조광기는 상기 유선 모듈 및 상기 무선 모듈이 병렬로 연결되어 있기 때문에 무선 조광 신호 또는 유선 조광 신호를 선택적으로 수신할 수 있다. 따라서, 사용자 또는 관리자는 필요에 따라서 무선 조광 또는 유선 조광을 선택하여 조명 장치를 조광 제어할 수 있다.
- [0061] 더 구체적으로, 유선 모듈에 의한 0-10V 조광 신호가 입력되는 경우 무선 모듈은 동작하지 않으며, 무선 모듈에 의한 PWM 조광 신호가 입력되는 경우 유선 모듈은 동작하지 않는다. 이는 유선 모듈과 무선 모듈이 병렬로 연결되어 있기 때문이다. 따라서, 유선 모듈과 무선 모듈이 동시에 입력됨으로써 발생할 수 있는 오류를 방지할 수 있다.
- [0062] 변환 모듈(350)은 무선 조광 신호 또는 유선 조광 신호를 수신하여 기 설정된 전원으로 변환하고, 컨버터에 인가한다. 더 구체적으로, 변환 모듈은 상기 무선 조광 신호 또는 상기 유선 조광 신호를 수신하여, 1차단의 전원을 2차단의 전원으로 변환할 수 있다. 조광 신호를 입력받아 아날로그 전압(약 0~2.5V, 2.5V~5.0V)으로 변환되면, 이 값의 전원을 그대로 전원 제어 장치에 인가할 수 없으므로, 적절한 값의 전원으로 변환시켜야 한다. 따라서, 변환 모듈을 통하여 2차단의 전원으로 변환하여 컨버터 및 전원 제어 장치에 사용할 수 있다.
- [0064] 도 4는 본 발명의 일 실시예에 따른 조명 제어 장치의 유무선 통합 조광 회로의 유선 모듈을 나타내는 회로도이다.
- [0065] 도 4를 참조하면, 조광 신호가 유선인 경우 선택하여 입력받는 유선 모듈의 구성을 확인할 수 있다. 본 발명의 유선 모듈(310)은 유선 신호 입력부(311), 제1 공급 전원부(+10V), 전원 분배 모듈(312, 317, 319, 320), 입력 필터 모듈(313, 316), 출력 필터 모듈(321), 제1 다이오드(322)를 포함할 수 있다.
- [0066] 유선 모듈(310)은 조명부를 제어하는 유선 조광 신호를 입력한다. 이 때, 유선 모듈은 유선 신호 입력부(311)를 통하여 유선 조광 신호를 입력받고 인가할 수 있다. 또한, 유선 조광 신호는 0-10V 조광 신호를 입력받아, 0V에서 10V 사이의 아날로그 전압을 입력할 수 있다.
- [0067] 전원 분배 모듈(312, 317, 319, 320)은 제1 공급 전원(+10V)의 전원을 분배한다. 이 때, 전원 분배 모듈은 다수의 저항으로 이루어지는 것이 바람직하며, 제1 유선 저항(317), 제2 유선 저항(312), 제3 유선 저항(319), 제4 유선 저항(320)의 크기를 조절하여 노드에 인가되는 전원의 크기를 조절할 수 있으며, 노드와 유선 신호 입력부에 인가되는 조광 신호 크기 차이에 따라서 유선 모듈의 출력 조광 신호 값을 조절할 수 있다.
- [0068] 제1 유선 저항(317)은 유선 조광 신호 입력부와 직렬로 연결되며, 제2 유선 저항(312)은 유선 조광 신호 입력부와 병렬로 연결된다. 또한, 제3 유선 저항(319)은 제1 유선 저항과 직렬로 연결되며, 제4 유선 저항(320)은 제3 유선 저항과 병렬로 연결된다. 이 때, 제1, 제2, 제3, 제4 유선 저항의 위치는 전원 분배의 크기에 따라서 적절한 배치로 변경될 수 있다.
- [0069] 또한, 본 발명의 유선 모듈은 입력과 출력에서 노이즈를 제거하는 입력 필터 모듈 및 출력 필터 모듈을 더 포함할 수 있다. 입력 필터 모듈(313, 316)은 유선 조광 신호 입력의 노이즈를 제거하며, 출력 필터 모듈(321)은 유선 조광 신호 출력의 노이즈를 제거할 수 있다. 특히, 입력 필터 모듈과 출력 필터 모듈은 다수의 커패시터 또는 저항-커패시터의 RC 노이즈 필터로 구현될 수 있으며, 일반적인 노이즈 필터 모듈로 구현될 수 있다.
- [0070] 제1 다이오드(322)는 전압 인가 모듈의 역 바이어스 전압을 방지한다. 출력에 전압이 물리게 되면, 역 바이어스가 생성되어 회로 자체가 파괴될 수 있으므로, 유선 신호 입력부에 다이오드를 포함하여 이를 방지할 수 있다. 또한, 제1 다이오드는 유선 모듈의 단락(short)을 방지할 수 있다.
- [0072] 도 5는 본 발명의 일 실시예에 따른 조명 제어 장치의 유무선 통합 조광 회로의 무선 모듈을 나타내는 회로도이다.
- [0073] 도 5를 참조하면, 조광 신호가 무선인 경우를 선택하여 입력받는 무선 모듈의 구성을 확인할 수 있다.
- [0074] 무선 모듈(330)은 조명부를 제어하는 무선 조광 신호를 입력한다. 본 발명의 무선 모듈은 제2 공급 전원부

(+10V), 무선 신호 입력부(331), 제1 스위치 소자(335, Q1), 제2 스위치 소자(338, Q2)를 포함할 수 있다. 또한, 제1 무선 저항(332), 제1 무선 커패시터(334), 제2 무선 저항(333) 및 제2 무선 커패시터(337), 제3 무선 저항(336), 제4 무선 저항(339), 제5 무선 저항(341)을 더 포함할 수 있다. 이 때, 무선 모듈(330)은 PWM 조광 신호를 입력받는 것이 바람직하다.

- [0075] 제2 공급 전원부는 10V 공급 전원을 입력한다. 이러한 공급 전원은 제1 스위치 소자 및 제2 스위치 소자의 구동 전원으로 동작할 수 있으며, 전압 인가 모듈에 인가되어 PWM 신호의 주기(duty)에 따른 아날로그 전압 크기를 생성할 수 있다. 더 구체적으로, PWM 신호 주기가 클 수록 아날로그 전압 크기가 커지며, PWM 신호 주기가 작을 수록 아날로그 전압 크기가 작아진다.
- [0076] 무선 신호 입력부(331)는 PWM 조광 신호를 입력받는다. PWM 조광 신호가 하이-로우-하이-로우 등으로 주기를 가지고 입력되면, 제1 스위치 소자 및 제2 스위치 소자에 의하여 신호가 변환될 수 있다.
- [0077] 제1 스위치 소자(Q1, 335)는 PWM 조광 신호가 인가되어, 온(on)/오프(off) 동작을 수행하며, 제2 스위치 소자(Q2, 338)는 상기 제1 스위치 소자와 반대 동작을 수행하게 된다. 이 때, 제1 스위치 소자 및 제2 스위치 소자는 FET, BJT, SCR 중 적어도 어느 하나로 이루어질 수 있다. 또한, 제2 스위치 소자가 생성한 구형파 조광 신호는 아날로그 전원으로 변환된다.
- [0078] 더 구체적으로, PWM 조광 신호가 하이(H)인 경우, 3V 신호가 인가되어 제1 스위치 소자(Q1, 335)가 연결된다. 제1 스위치 소자가 온(on)되면, 제2 스위치 소자의 게이트 전압이 0이 되고, 제2 스위치 소자의 드레인-소스가 오픈 상태가 된다. 따라서, 공급 전원부의 10V 공급 전원이 전압 인가 모듈에 그대로 인가되어, 10V가 된다.
- [0079] 또한, PWM 조광 신호가 로우(L)인 경우, 0V 신호가 인가되어 제1 스위치 소자(Q1, 335)가 연결되지 않는다. 제1 스위치 소자가 오프(off)되면, 제2 스위치 소자의 게이트 전압이 인가되고, 제2 스위치 소자의 드레인-소스가 단락 상태가 된다. 따라서, 공급 전원부의 10V 공급 전원은 단락 상태의 선으로 빠져나가므로, 전압 인가 모듈에 인가되는 전원의 크기는 0V가 된다.
- [0080] 제1 무선 저항(R1, 332)은 무선 신호 입력부와 직렬로 연결되며, PWM 조광 신호에 따른 전류 제어의 역할을 한다. 제1 무선 커패시터(334) 및 제2 무선 저항(333)은 제1 저항과 병렬로 연결되며, 입력된 PWM 조광 신호의 노이즈를 제거하는 RC 필터의 역할을 수행한다. 제3 무선 저항(336)은 제1 스위치 소자의 출력단과 병렬로 연결되며, 제2 스위치 소자에 인가되는 전압의 크기를 제어하도록 한다. 제2 무선 커패시터(337)는 제1 스위치 소자의 출력단과 병렬로 연결되며, 제1 스위치 소자에 의해 생성된 신호의 노이즈를 제거한다.
- [0081] 제4 무선 저항(339)은 제1 스위치 소자의 출력단과 공급 전원부 사이에 연결되며, 제1 스위치 소자에 공급 전원부(+10V)를 인가한다. 제5 무선 저항(341)은 제2 스위치 소자의 출력단과 공급 전원부 사이에 연결되며, 제2 스위치 소자의 출력단에 존재하는 저항의 크기 설정에 따라서 공급 전원부의 공급 전원을 나누는(divide) 역할을 수행한다.
- [0082] 제6 무선 저항(342), 제7 무선 저항(345), 제8 무선 저항(343), 제9 무선 저항(344)은 제2 공급 전원(+10V)의 전원을 분배한다. 제6 무선 저항(342), 제7 무선 저항(345), 제8 무선 저항(343), 제9 무선 저항(344)의 크기를 조절하여 노드에 인가되는 전원의 크기를 조절할 수 있으며, 노드와 무선 신호 입력부에 인가되는 조광 신호 크기 차이에 따라서 무선 모듈의 출력 조광 신호 값을 조절할 수 있다.
- [0083] 또한, 제6 무선 저항(342)은 제2 스위치 소자(338)의 출력단과 직렬로 연결되며, 제7 무선 저항(345)은 제6 무선 저항과 직렬로 연결된다. 제8 무선 저항(343)은 제6 무선 저항과 제7 무선 저항의 사이에 병렬로 연결되며, 제9 무선 저항(344)은 제8 무선 저항과 직렬로 연결된다. 이 때, 무선 저항의 위치는 전원 분배의 크기에 따라서 적절한 배치로 변경될 수 있다.
- [0084] 제3 커패시터(346)는 제7 무선 저항과 병렬로 연결되며, 출력 신호의 노이즈 제거 및 평활회로를 구현한다. 입력된 PWM 조광 신호에 비하여 제1 스위치 및 제2 스위치 소자를 통과한 생성된 신호는 직류 중에 리플 전압이 포함될 수 있으므로, 이러한 맥동분을 경감하기 위하여 평활 회로를 구현하여야 한다.
- [0085] 제2 다이오드(347)는 제1 다이오드와 같이 전압 인가 모듈의 역 바이어스 전압을 방지한다. 출력에 전압이 물리게 되면, 역 바이어스가 생성되어 회로 자체가 파괴될 수 있으므로, 무선 신호 입력부에 다이오드를 포함하여 이를 방지할 수 있다. 또한, 제2 다이오드는 무선 모듈의 단락(short)을 방지할 수 있다.
- [0087] 위에서 설명된 본 발명의 실시 예들은 예시의 목적을 위해 개시된 것이며, 이들에 의하여 본 발명이 한정되는 것은 아니다. 또한, 본 발명에 대한 기술 분야에서 통상의 지식을 가진 자라면 본 발명의 사상과 범위 안에서

다양한 수정 및 변경을 가할 수 있을 것이며, 이러한 수정 및 변경은 본 발명의 범위에 속하는 것으로 보아야 할 것이다.

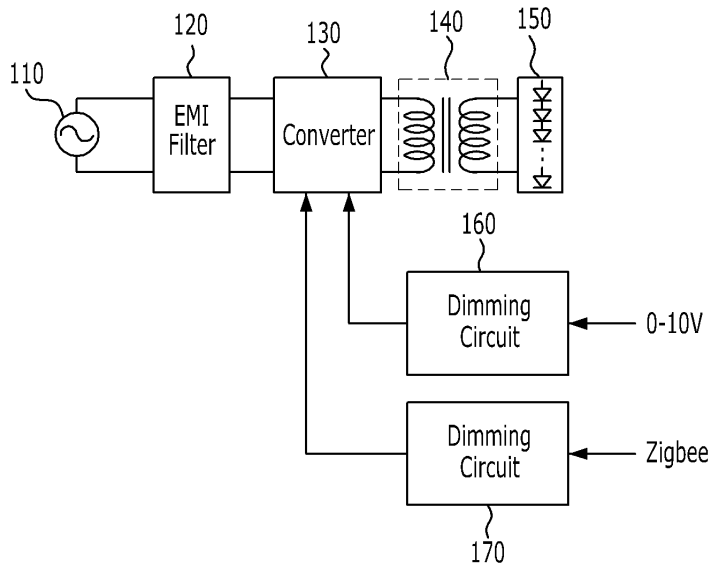
부호의 설명

[0089]

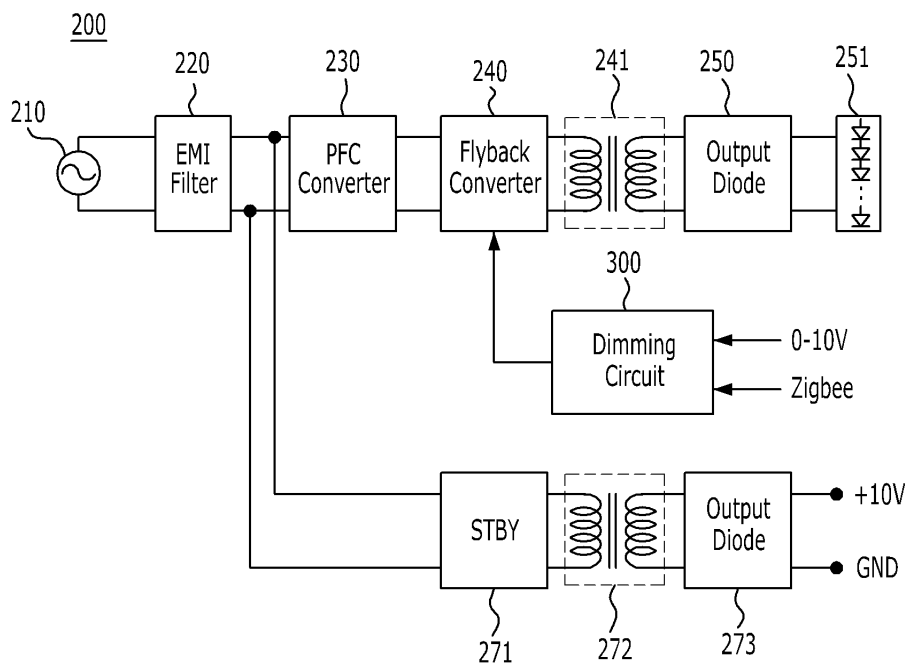
- | | |
|------------------|--------------------|
| 110: 종래 입력 전원부 | 120: 종래 EMI 필터; |
| 130: 종래 컨버터; | 140: 종래 트랜스포머 |
| 150: 종래 조명부 | 160: 종래 유선 조광 회로 |
| 170: 종래 무선 조광 회로 | |
| 210: 입력 전원부 | 220: EMI 필터 |
| 230: PFC 컨버터 | 240: 플라이 백 컨버터 |
| 241: 트랜스포머 | 250: 출력 다이오드 |
| 251: 조명부 | 271: 스탠바이 모듈 |
| 272: 트랜스포머 | 273: 출력 다이오드 |
| 300: 조광 제어부 | 310: 유선 모듈 |
| 311: 유선 신호 입력부 | 313, 316: 입력 필터 모듈 |
| 317: 제1 유선 저항 | 312: 제2 유선 저항 |
| 319: 제3 유선 저항 | 320: 제4 유선 저항 |
| 321: 출력 필터 모듈 | 322: 제1 다이오드 |
| 330: 무선 모듈 | 331: 무선 신호 입력부 |
| 332: 제1 무선 저항 | 333: 제2 무선 저항 |
| 334: 제1 무선 커패시터 | 335: 제1 스위치 소자 |
| 336: 제3 무선 저항 | 337: 제2 무선 커패시터 |
| 338: 제2 스위치 소자 | 339: 제4 무선 저항 |
| 341: 제5 무선 저항 | 342: 제6 무선 저항 |
| 343: 제8 무선 저항 | 344: 제9 무선 저항 |
| 345: 제7 무선 저항 | 346: 제3 커패시터 |
| 347: 제2 다이오드 | 350: 변환 모듈 |

도면

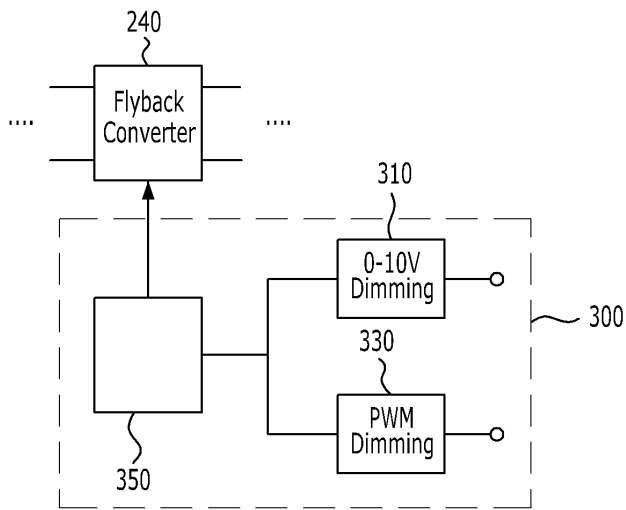
도면1



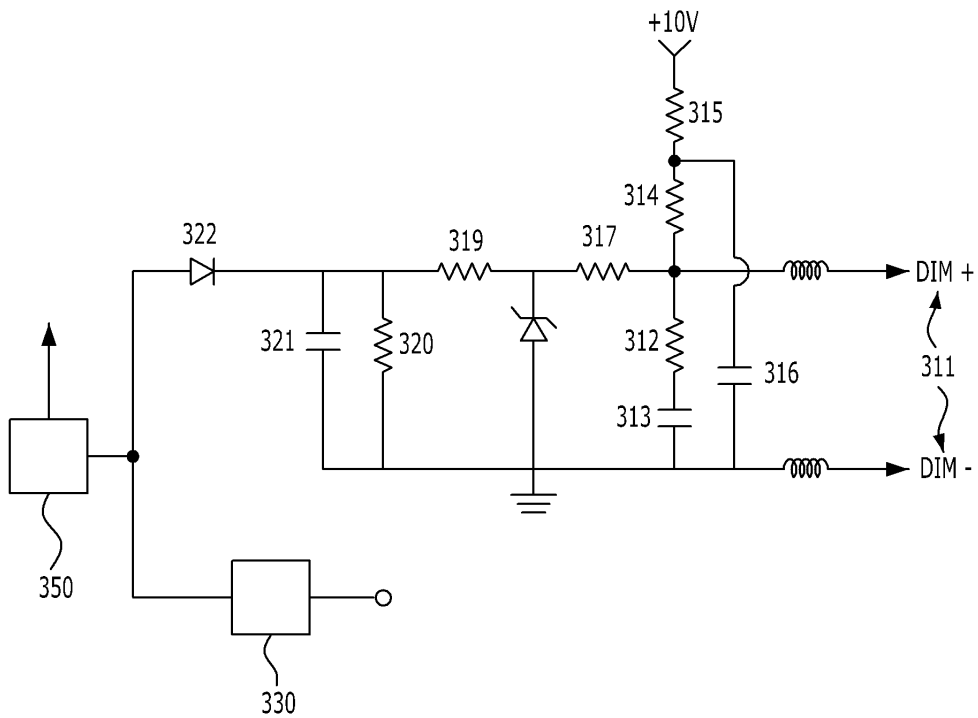
도면2



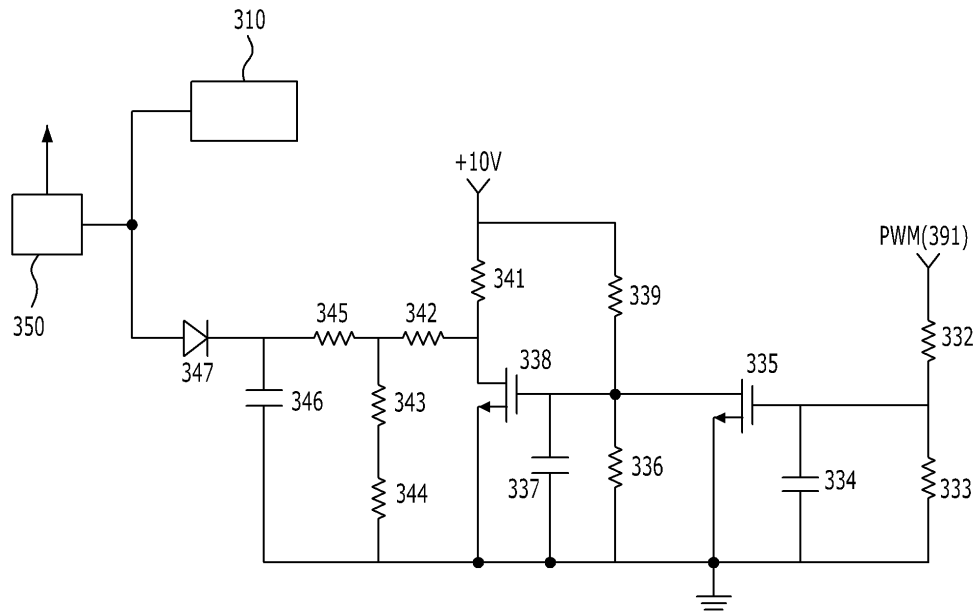
도면3



도면4



도면5



도면6

