

[19] 中华人民共和国国家知识产权局

[51] Int. Cl.
G03B 21/32 (2006.01)



[12] 发明专利申请公布说明书

[21] 申请号 200810129101.3

[43] 公开日 2009年4月1日

[11] 公开号 CN 101398604A

[22] 申请日 2005.5.4

[21] 申请号 200810129101.3

分案原申请号 200580014474.0

[30] 优先权

[32] 2004.5.5 [33] US [31] 10/839,665

[71] 申请人 图象公司

地址 加拿大安大略

[72] 发明人 史蒂文·查尔斯·里德

布赖恩·约翰·邦尼克

乔治·埃里克·雅克

[74] 专利代理机构 北京康信知识产权代理有限责
任公司

代理人 余刚 尚志峰

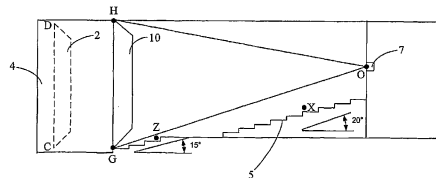
权利要求书 8 页 说明书 17 页 附图 5 页

[54] 发明名称

电影院到超级电影院的转变

[57] 摘要

本发明公开了一种将综合多厅影院大厅转变为沉浸感电影院大厅的方法，该方法包括：设置综合电影院大厅，其包括用于投影图像的电影投影仪、第一投影屏幕和至少一个观众座位位置；在综合电影院大厅内设置第二投影屏幕，第一投影屏幕和第二投影屏幕被配置为显示相同表示格式的图像；以及在第二投影屏幕的主要部分上投影图像，为坐在至少一个观众座位位置的座位中的观众增加图像的垂直视场，从而创建沉浸感电影院大厅。本发明将屏幕上改进的图像质量与增大的水平和垂直视场相结合，显著改善了图像质量并增强了 2D 图像中的沉浸感，并且还实现了 3D 电影展现的适当且逼真的沉浸体验。



1. 一种将综合多厅影院大厅转变为沉浸感电影院大厅的方法，其特征在于，包括以下步骤：
 - a. 设置所述综合电影院大厅，所述综合电影院大厅包括：
 - i. 电影投影仪，用于投影图像；
 - ii. 第一投影屏幕；以及
 - iii. 至少一个观众座位位置；
 - b. 在所述综合电影院大厅内设置第二投影屏幕，所述第一投影屏幕和所述第二投影屏幕被配置为显示相同表示格式的图像；以及
 - c. 在所述第二投影屏幕的主要部分上投影所述图像，为坐在所述至少一个观众座位位置的座位中的观众增加所述图像的垂直视场，从而创建沉浸感电影院大厅。
2. 根据权利要求1所述的方法，其特征在于，还包括：永久地停止使用观看所述第一投影屏幕。
3. 根据权利要求1所述的方法，其特征在于，设置所述第二投影屏幕的动作包括：为永久距离所述至少一个观众座位位置固定距离的所述第二投影屏幕提供固定的框架。
4. 根据权利要求1所述的方法，其特征在于，(i) 所述综合电影院大厅还包括隔开的第一墙和第二墙，以及(ii) 设置所述至少一个观众座位位置的动作包括设置在所述第一侧墙和所述第二侧墙之间的大部分距离延伸的至少两行观众座位，所述至少两行观众座位被配置为设置剧场倾斜的座位。

5. 根据权利要求1所述的方法,其特征在于,在所述第二投影屏幕的主要部分上投影所述图像的动作包括:投影具有比设置所述第二投影屏幕之前或之后投影在所述第一投影屏幕上的图像增加了保真度的图像。
6. 根据权利要求5所述的方法,其特征在于,所述电影投影仪是胶片投影仪。
7. 根据权利要求5所述的方法,其特征在于,所述电影投影仪是数字投影仪。
8. 根据权利要求5所述的方法,其特征在于,所述电影投影仪被配置为投影用于通过3D观看系统来观看的图像。
9. 根据权利要求8所述的方法,其特征在于,(i)在所述第二投影屏幕的主要部分上投影所述图像的动作还为所述观众增加了所述图像的水平视场,(ii)所述第一投影屏幕具有第一水平曲率半径,以及(iii)设置所述第二投影屏幕的动作包括设置具有小于所述第一水平曲率半径的水平曲率半径的所述第二投影屏幕。
10. 根据权利要求5所述的方法,其特征在于,(i)在所述第二投影屏幕的主要部分上投影所述图像的动作还为所述观众增加了所述图像的水平视场,所述第一投影屏幕距离所述至少一个观众座位第一距离,(ii)所述第一投影屏幕距离所述至少一个观众座位第一距离,以及(iii)设置所述第二投影屏幕的动作包括以距离所述至少一个观众座位小于所述第一距离的距离定位所述第二投影屏幕。

11. 根据权利要求 10 所述的方法, 其特征在于, (i) 所述综合电影院大厅具有后墙, (ii) 设置所述至少一个观众座位位置的动作包括设置接近所述后墙的最前行观众座位, (iii) 所述第一投影屏幕具有第一大小, 以及 (iv) 设置所述第二投影屏幕的动作包括设置具有大于所述第一大小的所述第二投影屏幕, 还包括在所述第二投影屏幕的主要部分上投影所述图像之前不再使用所述最前行观众座位的所有观众座位。
12. 根据权利要求 1 所述的方法, 其特征在于, 所述电影投影仪被配置为投影用于通过 3D 观看系统来观看的图像。
13. 根据权利要求 12 所述的方法, 其特征在于, (i) 在所述第二投影屏幕的主要部分上投影所述图像还为所述观众增加了所述图像的水平视场, (ii) 所述第一投影屏幕具有第一水平曲率半径, (iii) 设置所述第二投影屏幕的动作包括设置具有小于所述第一水平曲率半径的水平曲率半径的所述第二投影屏幕, (iv) 所述第一投影屏幕距离所述至少一个观众座位第一距离, (v) 设置所述第二投影屏幕的动作还包括在距离所述至少一个观众座位小于所述第一距离的距离定位所述第二投影屏幕, (vi) 所述第一投影屏幕具有第一大小, 以及 (vii) 设置所述第二投影屏幕的动作还包括设置具有大于所述第一大小的所述第二投影屏幕, 还包括在所述第二投影屏幕的主要部分上投影所述图像之前不再使用最前行观众座位的所有观众座位。
14. 根据权利要求 13 所述的方法, 其特征在于, 在所述第二投影屏幕的主要部分上投影所述图像的动作还包括: 投影具有比设置所述第二投影屏幕之前或之后投影在所述第一投影屏幕上的图像增加了保真度的图像。

15. 根据权利要求1所述的方法,其特征在于,所述第二投影屏幕的整体比所述第一投影屏幕的任意部分都要离所述至少一个观众座位位置更近。
16. 根据权利要求1所述的方法,其特征在于,在所述第二投影屏幕的主要部分上投影所述图像还为所述观众增加了所述图像的水平视场。
17. 根据权利要求1所述的方法,其特征在于,所述综合电影院大厅具有后墙和前墙,设置所述至少一个观众座位位置的动作包括设置接近所述后墙的最前行观众座位和接近所述前墙的最后行观众座位,以及在所述第二投影屏幕的主要部分上投影所述图像的动作作为坐在所述最前行观众座位和所述最后行观众座位中的观众增加了所述图像的垂直视场。
18. 根据权利要求17所述的方法,其特征在于,设置所述至少一个观众座位位置的动作还包括在所述最前行观众座位和所述最后行观众座位之间设置多行观众座位,以及在所述第二投影屏幕的主要部分上投影所述图像的动作作为坐在所述多行观众座位中的所有观众增加了所述图像的垂直视场。
19. 根据权利要求17所述的方法,其特征在于,在所述第二投影屏幕的主要部分上投影所述图像还为坐在所述最前行观众座位和所述最后行观众座位中的观众增加了所述图像的水平视场。
20. 根据权利要求19所述的方法,其特征在于,设置所述至少一个观众座位位置的动作还包括在所述最前行观众座位和所述最后行观众座位之间设置多行观众座位,以及在所述第二投影

- 屏幕的主要部分上投影所述图像的动作作为坐在所述多行观众座位中的所有观众增加了所述图像的水平视场。
21. 根据权利要求 1 所述的方法, 其特征在于, (i) 所述第一投影屏幕距离所述至少一个观众座位第一距离, 以及 (ii) 设置所述第二投影屏幕的动作包括以距离所述至少一个观众座位小于所述第一距离的距离定位所述第二投影屏幕。
 22. 根据权利要求 1 所述的方法, 其特征在于, (i) 所述综合电影院大厅具有后墙, (ii) 设置所述至少一个观众座位位置的动作包括设置接近所述后墙的最前行观众座位, 还包括在所述第二投影屏幕的主要部分上投影所述图像之前不再使用所述最前行观众座位中的至少一些观众座位。
 23. 根据权利要求 22 所述的方法, 其特征在于, 不再使用所述最前行观众座位中的至少一些观众座位的动作包括: 不再使用所述最前行观众座位的所有观众座位。
 24. 根据权利要求 1 所述的方法, 其特征在于, 所述综合电影院大厅具有后墙, 还包括设置应急屏幕通路系统, 所述应急屏幕通路系统包括所述第二投影屏幕和所述第一投影屏幕之间的应急出口门。
 25. 根据权利要求 24 所述的方法, 其特征在于, (i) 所述第二投影屏幕包括第一部分和第二部分, 以及 (ii) 所述应急屏幕通路系统还包括用于相对于所述第二投影屏幕的所述第二部分移动所述第二投影屏幕的所述第一部分的装置。
 26. 根据权利要求 1 所述的方法, 其特征在于, 所述综合电影院大厅具有后墙, 还包括: (i) 在所述综合电影院大厅内设置用

- 于产生声音的至少一个扬声器，以及 (ii) 在所述第二投影屏幕和所述第一投影屏幕之间设置吸声声障。
27. 根据权利要求 1 所述的方法，其特征在于，(i) 所述第一投影屏幕具有第一水平曲率半径，以及 (ii) 设置所述第二投影屏幕的动作包括设置具有小于所述第一水平曲率半径的水平曲率半径的所述第二投影屏幕。
28. 根据权利要求 27 所述的方法，其特征在于，(i) 所述第一投影屏幕具有第一垂直曲率半径，以及 (ii) 设置所述第二投影屏幕的动作包括设置具有小于所述第一垂直曲率半径的垂直曲率半径的所述第二投影屏幕。
29. 根据权利要求 1 所述的方法，其特征在于，(i) 所述第一投影屏幕具有第一水平宽度，以及 (ii) 设置所述第二投影屏幕的动作包括设置具有大于所述第一水平宽度的水平宽度的所述第二投影屏幕。
30. 根据权利要求 29 所述的方法，其特征在于，(i) 所述综合电影院大厅还包括隔开的第一墙和第二墙；以及 (ii) 所述第二投影屏幕基本延伸所述第一墙和所述第二墙之间的距离。
31. 根据权利要求 1 所述的方法，其特征在于，设置所述第二投影屏幕的动作包括：倾斜所述第二投影屏幕，使其不垂直定向。
32. 根据权利要求 1 所述的方法，其特征在于，(i) 所述第一投影屏幕具有第一垂直高度，以及 (ii) 设置所述第二投影屏幕的动作包括设置具有大于所述第一垂直高度的垂直高度的所述第二投影屏幕。

33. 根据权利要求 32 所述的方法, 其特征在于, 所述综合电影院大厅具有天花板和与所述天花板隔开的地面, 还包括在设置所述第二投影屏幕之前修改所述地面和所述天花板之间的距离。
34. 根据权利要求 32 所述的方法, 其特征在于, (i) 所述综合电影院大厅还包括天花板和与所述天花板隔开的地面, 以及(ii) 所述第二投影屏幕基本延伸所述天花板和所述地面之间的距离。
35. 根据权利要求 1 所述的方法, 其特征在于, 对于所述观众的所述图像的最小垂直视场约为 30 度。
36. 根据权利要求 1 所述的方法, 其特征在于, 对于所述观众的所述图像的垂直视场至少约为 40 度。
37. 根据权利要求 1 所述的方法, 其特征在于, (i) 所述综合电影院大厅具有后墙, (ii) 设置所述至少一个观众座位位置的动作包括设置接近所述后墙的最前行观众座位, 以及 (iii) 对于所述观众的所述图像的垂直视场至少约为 80 度。
38. 根据权利要求 1 所述的方法, 其特征在于, 在所述第二投影屏幕的主要部分上投影所述图像的动作还为所述观众增加了所述图像的水平视场, 其中, 最小水平视场约为 55 度。
39. 根据权利要求 1 所述的方法, 其特征在于, 在所述第二投影屏幕的主要部分上投影所述图像的动作还将对于所述观众的所述图像的水平视场增加到约 75 度。
40. 根据权利要求 1 所述的方法, 其特征在于, (i) 所述综合电影院大厅具有后墙, (ii) 设置所述至少一个观众座位位置的

- 动作包括设置接近所述后墙的最前行观众座位, 以及 (iii) 在所述第二投影屏幕的主要部分上投影所述图像的动作还将对于所述观众的所述图像的水平视场增加到约 130 度。
41. 根据权利要求 1 所述的方法, 其特征在于, 还包括在设置所述第二投影屏幕之前在所述第一投影屏幕上投影图像, 对于所述观众来说, 投影到所述第二投影屏幕上的图像的垂直视场至少大约比投影到所述第一投影屏幕上的图像的垂直视场大 60 %。
42. 根据权利要求 1 所述的方法, 其特征在于, 在所述第二投影屏幕的主要部分上投影所述图像的动作还为所述观众增加了所述图像的水平视场, 还包括在设置所述第二投影屏幕之前在所述第一投影屏幕上投影图像, 对于所述观众来说, 投影到所述第二投影屏幕上的图像的水平视场至少大约比投影到所述第一投影屏幕上的图像的水平视场大 35 %。
43. 根据权利要求 1 所述的方法, 其特征在于, 在所述第二投影屏幕的主要部分上投影所述图像的动作包括: 投影至少一个 2D 图像和至少一个被配置为通过 3D 观看系统来观看的图像。
44. 根据权利要求 1 所述的方法, 其特征在于, 所述第一屏幕具有第一大小, 以及设置所述第二投影屏幕的动作包括设置具有大于所述第一大小的第二投影屏幕。

电影院到超级电影院的转变

本申请是申请日为2005年5月4日、申请号为200580014474.0、发明名称为“电影院到超级电影院的转变”的专利申请的分案申请，其全部内容结合于此作为参考。

相关申请的交叉参考

本申请要求于2004年5月5日提交的美国专利申请第10/839,665号的优先权，其全部内容结合于此作为参考。

技术领域

本发明涉及电影胶片的展现，更具体地，涉及经济地将标准的、现有的综合多厅电影院空间转变为能够进行质量不同的电影展现体验的电影院。

背景技术

自从19世纪晚期出现电影开始，电影展示已经进行了许多改变。一般地，电影展示的主要变化在于电影院场地的大小及其中对应的座位数、投影图像的屏幕尺寸、以及包括所展现图像的软片的尺寸或格式。尽管考虑了多种胶片格式，但是具有4:3图像纵横比的35mm宽的胶片格式成为行业标准。电影院逐渐从较小的电影院发展为较大的所谓豪华电影院，其以数百至数千个座位、包厢、以及精致外观为特征。尽管这些影院令人难忘且有些豪华格调，但是其仍以投影到窄宽屏(narrow width screen)上的35mm胶片为特

征。终于在 20 世纪 20 年代后期，电影制作者和展示者开始尝试更大的胶片格式，其能够增加电影院观众的视觉沉浸感（visual immersion），并且实现更大豪华影院的大小和范围。

一些向 35mm 胶片标准提出挑战的宽轨距（wide gauge）/宽屏幕方法包括 Magnascope、Polyvision、Hypergonar 及 Fox Grandeur。Magnascope 使用新兴放大透镜以放大标准的 35mm 画格（frame）。Polyvision 使用多个 35mm 胶片投影仪以将合成图像合在一起，而 Fox Grandeur 用新的 70mm 宽的胶片格式完全取代了 35mm 胶片。

最后，Hypergonar 使用了一种在摄影期间将图像失真地压缩在 35mm 画格上，然后对投影进行反向处理以填充较大投影屏幕的新方法。

尽管在技术和审美上成功了，但是所提出的宽屏系统并没有在经济萧条的 20 世纪 30 年代取代作为胶片标准的 35mm 胶片，而是很快就停止了。直到 20 世纪 50 年代早期情况才有所改变，电影工业经历了宽轨距/宽屏幕系统提议的复兴。新系统中最重要的是宽银幕立体电影（cinorama）、多 35mm 投影系统、立体声宽银幕电影（cinemascope）、失真系统、35mm 8 齿孔格式系统的全景宽银幕电影（Vistavision）和 Todd AO、以及使用 70mm 5 齿孔的每秒 30 画格格式的宽轨距系统。这些新格式在票房上取得了成功并且继续存在了多年，但是没有一个能够强烈挑战 35mm 的胶片标准。

宽轨距/宽屏幕电影展示的第三次浪潮开始于 1969 年，由 IMAX 公司引领，其特征在于使用在宽度上具有 15 齿孔的电影画格（film frame）的水平移动的 70mm 胶片，产生了十倍于标准 35mm 的图像区域。除了大胶片格式以外，IMAX®通过提供超过观众视场延伸的极其大的屏幕、陡峭倾斜的座位区来为所述大屏幕提供自由视野、以及高度逼真的六声道以环绕观众将影院观看空间重新概念

化。这些发展的最终结果是观众沉浸于从来没有过的图像和声音的影院体验。IMAX®电影院在设立和展示市场上是成功的。其它竞争的大格式系统包括 Showscan 的以每秒 60 画格(与标准 24fps 相对)投影的 70mm 的 5 齿孔的胶片以及 Iwerk 的 70mm 的 5、8 和 15 齿孔的胶片系统。

在大多数情况下, IMAX®系统被安装在定制设计的影院中, 其具有大体积以容纳大屏幕和陡峭倾斜的座位平台。有时 IMAX®投影系统放置在转变的剧院大厅中。IMAX®屏幕可以被放置在舞台的前面, 使得不需要修改剧场结构的建筑结构, 因为其具有较大的净高。在某些情况下, 例如在纽约市的自然历史博物馆中, 可伸缩的 IMAX®屏幕被放置舞台的前面, 其中, 在舞台的后面具有现有的 35mm 屏幕。在电影院侧面接近 IMAX®屏幕位置处的座位被去掉, 因为这些位置的视觉质量差。这些剧院中座位区的斜度非常小, 并且经济上的限制妨碍了将其转变为期望的陡峭斜坡。结果, 在这种转变的电影院中, 观看条件没有被优化用于观看 IMAX®电影。

20 世纪 20 年代至 50 年代中常见的大影院往往被转变为 20 世纪 50 年代出现的新兴宽轨距/宽屏幕系统的电影院。这种转变包括改变屏幕的宽度和曲率以匹配新的较宽的图像纵横比, 以及去掉相对来说不再具有可观看条件的座位。屏幕中心基本位于电影院后墙处的原屏幕中心位置, 但是转变过程中没有考虑电影院中座位的斜度。

另一种类型的电影院转变解决了所希望的问题, 以两种普通的纵横比格式 (1.85:1 和 2.35:1) 中的任意一种来展现电影。转变方法涉及调整屏幕周围的遮挡帘以匹配展现的格式以及改变透镜和光圈挡片。屏幕本身的位置不变。

开始于 20 世纪 70 年代的电影工业的主要趋势是将多个小的 35mm 胶片电影院组合为一个大的联合体，或所谓的综合多厅电影院。尽管这些电影院都可赢利，但是它们不向观众提供高质量的视觉体验。随着时间的推移，由于诸如有线电视、录像机、及家庭电影出租的新家庭娱乐技术的出现，电影上座率减少了。在 20 世纪 90 年代，电影展示工业通过建立新的电影院来应对电影上座率的减少，这些新的电影院提供运动场式的座位（将每排座位以自身等级来放置）以改善观众的视线，从而改善了观众的视觉体验。这种行业发展在改善电影上座率方面非常成功，并且在今天已经成为电影观众所期望的特点，传统的低倾斜度的座位平台被看作是“陈旧”且低等的（LA Business Journal）。尽管对传统的综合多厅电影院进行了改进，但是新的运动场式座位的电影院仍然依靠标准的 35mm 胶片投影仪，而不能向观众提供宽视场或高度的沉浸体验。

应该注意的是，在 20 世纪 90 年代后半期，在少数综合多厅电影院中开始使用数字投影仪。随着数字投影系统的质量变得越来越好、图像分辨率变得越来越高，这种趋势迟早会增强。

另一方面的转变是改善多厅型电影院中的沉浸体验的音频部分的质量。电影院的音响系统已经发展了数十年，并且这种趋势还在继续，以吸引付款的观众。用在当今的综合多厅电影院中的环绕音响系统可以提供一定程度的“身临其境”的音频体验，但是这些系统还是缺少创建逼真的沉浸音频体验的能力。

从引入“有声电影（talkie）”开始，电影院具有仅包括一个位于屏幕中心后方的扬声器的“单声道”音响系统。在这样的电影院中，声音体验是非常一维且单调的，不具有模拟来自于除图像中心以外方向的声音的能力。为了改善音频体验，电影院设计者和设备提供者利用设计的许多多扬声器（multiple loudspeaker）（“多通道”）模式来进行试验，以将观众沉浸在将会添加电影摄制者所期

望的“暂止疑惑 (suspension of disbelief)”的声场中。多通道声音最早的一次尝试是1939年的Walt Disney的“幻想曲 (Fantasia)”。Disney利用多个在1941年8月出版的期刊SMPTE中由William E. Garity和John N. A. Hawkins所写的文章中所略述的音响系统扬声器结构进行了试验。最后两个版本的立体声系统(即所知的Mark IX和X)使用了5个扬声器和来自3个独立音轨的声音。这些扬声器是这样放置的:在屏幕后面放置3个扬声器(即,左、中、右),以及在每个后角放置一个扬声器。接通两套后角扬声器,以在图像展现期间,在选择的时间补充或代替相应的左和右前方的扬声器。可惜的是,战争和经济打断了Disney的音响系统试验。在20世纪50年代早期,宽银幕立体电影(cinerama)又利用环绕观众设置的5至7个扬声器通道向最前方传送多通道声音。

在20世纪50年代,存在多个装备有多通道声音重放的电影院,其中,原来就存在两种使用印刷在胶片上的磁道的格式。立体声宽银幕电影的35mm胶片格式提供4个分立的通道,这些通道包括:屏幕后面的3个扬声器、以及通过位于电影院的侧墙和后墙上的多个小扬声器所提供的单声道环绕通道。这些环绕的扬声器与由3个屏幕扬声器产生的定向声音一起为声音体验提供了一定程度的“身临其境”的效果,从而增加了观众的沉浸感。Todd-AO的70mm胶片格式在屏幕后面的中心扬声器和左、右扬声器之间的左中心和右中心添加了两个附加扬声器。

在20世纪70年代,Dolby对电影院声音开创了若干改进,包括扩展低频音(超低音(sub-bass))、噪声减少以及立体光学声迹。Dolby立体光学声迹使用编码技术提供了4个声道(左、中、右、及单声道环绕),以将模拟声迹存储在胶片上的两条模拟光学印刷道上。这成为普通电影院的标准,并且在现在的非数字电影院中仍在使用。

在 1979 年, Dolby 通过开发立体声环绕增加了电影院声音的沉浸效果, 其中, 左分布的扬声器通道可再生不同于右通道的声音。但是, 由于环绕扬声器的分布结构, 所以环绕效果仍然是有限的沉浸声音, 并且不能再生具有任何精度的指向性。

在 20 世纪 80 年代, IMAX®公司为 IMAX®电影院标准化具有分立环绕声音结构和独立超低音通道的 6 通道音响系统。这种类型的系统通过使用位于观众后面的每个后角中的、分别由独立的伴音通道激励的定制设计的扬声器提供了充分好的声像。这种类型系统的沉浸效果给人的印象更加深刻, 并且允许电影摄制者更精确地定位声音 (直接在观众的前方、前上方、周围、及后方)。

在 1987 年, Imax 在 IMAX 电影院中安装了第一台数字发声装置 (Digital Sound Reproducer)。到 1990 年, 所有的 IMAX 电影院都可以使用未压缩的数字声音。依然在 1990 年, 随着电影 “Dick Tracy” 的发行, 通过 Orcon 和 Kodak 的合资将 35mm 胶片上的 CDS 未压缩数字声音引入整个电影工业。由于 CDS 与 35mm 胶片上的标准光学声迹不兼容, 所以此后 CDS 格式很快就停止了。

在 1992 年和 1993 年之间, 发行了三个用于电影院的数字音响系统, 即, Dolby Digital、DTS、和 Sony SDDS。所有的这三种格式都使用了一些形式的数字压缩, 以减少存储需求 (在用于 DTS 的 CD-ROM 上) 或允许数字音频信号印刷在 35mm 胶片上 (通过 Dolby Digital 和 SDDS), 而不用像 CDS 系统一样置换光轨。尽管这些系统使用不同的压缩技术 (一些被认为比其它的 “更响亮 (better sounding)”), 但是 IMAX 数字音响仍然是当今通常使用的唯一一种未压缩数字电影声音格式。

用在传统的 35mm 和数字电影院中的所有三种数字音响系统使用相同分布的侧和后环绕扬声器, 以创造电影声迹 (soundtrack) 的

身临其境感。即使这些数字系统听起来比旧的光学系统好，但是由于多分布扬声器不能提供精确的定向性和图像布局，所以声音沉浸感仍然有限。

电影展示者已经通过给他们的综合多厅电影院添加专用的、定制设计的、更小规模的 Imax 电影院展示出了对主流电影提供额外质量改进的兴趣。已经证明，这是受观众和展示者欢迎的，但是由于建造附属电影院的高成本，所以还没有被广泛使用。

期望可以为主流的综合多厅电影院提供与定制设计的电影院大厅相同的宽屏幕展现体验，但是需要更低、更可承受的成本。需要能够经济地将现有的主流综合多厅电影院转变为在投影图像质量、视场、以及在多厅型电影院中不存在的更加逼真的沉浸视频体验方面质量更优的宽屏电影院。结果，建筑过多的综合多厅电影院的情形在经济方面表明转变现有的综合多厅电影院比建造另外具有较大屏幕尺寸的新综合多厅电影院更有意义。下面由申请人提出的发明方法的讨论解决了这种需要。

发明内容

本发明是一种经济地将现有的标准电影院(诸如使用胶片/数字投影的综合多厅电影院)转变为高度沉浸的、大视场的电影院的方法。下文中的术语“综合多厅电影院”用在更为一般意义中，以表示下列所有的电影院：不是 20 世纪 20 年代的大影院大厅的尺寸、不是剧场式舞台电影院、也不是最初用于 Imax 展现而建造的 IMAX 几何电影院 (geometry theatre) 大厅。本发明的方法包括：

设置综合电影院大厅，其包括：电影投影仪，用于投影图像；第一投影屏幕；以及至少一个观众座位位置；

在综合电影院大厅内设置第二投影屏幕，第一投影屏幕和第二投影屏幕被配置为显示相同表示格式的图像；以及

在第二投影屏幕的主要部分上投影图像，为坐在至少一个观众座位位置的座位中的观众增加图像的垂直视场，从而创建沉浸感电影院大厅。

使用投影装置以改善屏幕上的图像质量，使得观众不会看到仅通过简单放大现有的投影图像而产生的无真实感的或不自然的图像伪像（image artifact）。

在某些情况下，设置第二投影屏幕会无意地挡住通向现有应急安全门的通道，从而使得移动屏幕的一部分以允许通向应急出口的附加步骤成为必要。

为了经济地转变综合多厅电影院音响系统，从而创建逼真的音频沉浸体验可包括以下步骤：

将扬声器结构改变为使用具有比例点源技术（proportional point source technology）的 5 个分立扬声器和一个超低音扬声器的扬声器结构；以及

从独立声道驱动每个扬声器；利用

使用混频不同于标准电影院 5.1 声迹混频的 5.1 声迹的音响系统；以及

使用具有 16 比特或更高的分辨率的未被压缩的数字声音的音响系统。

在本发明中，将屏幕上改进的图像质量与增大的水平和垂直视场相结合，显著改善了图像质量并增强了 2D 图像中的沉浸感，并且还实现了 3D 电影展现的适当且逼真的沉浸体验。

附图说明

图 1 是典型的综合多厅电影院的平面图；

图 2 是典型的现有电影院的正视图；

图 3 是转变后的综合多厅电影院的平面图；

图 4 是转变后的综合多厅电影院的正视图；

图 5 是示出新兴应急出口通道系统的转变后的综合多厅电影院的平面图；

图 6 是示出新兴应急出口通道系统的转变后电影院的正视图；

图 7 是示出在正常状态下的新兴应急出口通道系统的转变后的电影院中屏幕的正视图；

图 8 是示出在激活状态下的新兴应急出口通道系统的转变后电影院中屏幕的正视图；以及

图 9a 至图 9b 是转变后电影院的平面图和示出 PPS 扬声器位置的屏幕的正视图。

具体实施方式

现在，参考图 1，在图 1 中示出了典型的 35mm 胶片和/或数字综合多厅电影院的平面图。电影院 1 包括：前投影屏幕 2、电影投影仪 3、电影院场地后墙 4、座位平台 5，在座位平台 5 上具有观众

的座位 6。距离 d_1 表示从屏幕 2 的中心到后墙 4 内表面的距离。屏幕和后墙之间的空间被屏幕支撑结构（未示出）和音响系统扬声器（也未示出）占用。角 AOB 表示从与投影点 O 重合的位置来看的电影院的水平视场。在图 1 的情况中，这个角大约等于 45 度。这表示电影院中观众的最小水平视场，当坐得离屏幕较近时，水平视场增大。例如，坐在图 1 中 X 位置处的观众将具有 55 度的水平视场（如通过角 AXB 表示）。例如如图 1 所示，电影院中可能的最宽视场由角 AZB 表示，角 AZB 表示坐在前排座位观众的视场，其约等于 110 度。然而，必须注意到，在一般的综合多厅电影院中，当从较近的位置（如图 1 中的点 Z 处）观看时，图像的视觉质量不如坐在后面较远位置处所看到的视觉质量好。在近距离的座位中，诸如不足的图像分辨率、胶片颗粒（film grain）、可见像素（visible pixel）、模糊边缘、及图像不稳定的不自然视觉缺陷更容易被感觉到。通常，如果有机会的话，这些电影院中的观众倾向于坐在距离屏幕远一点的图像缺陷不太清楚的地方。

图 2 示出综合多厅电影院 1 的正视图。可以看出，屏幕 2 低于电影院的总高度，在屏幕上边缘以上和屏幕下边缘以下存在可见的缝隙。这些缝隙将被深色帘或类似的敏感（observant）材料所覆盖，以帮助隐藏屏幕 2 的有限深度。角 COD 表示这种布局的电影院中的最小垂直视场，其约等于 20 度。正如所期望得那样，当移得离屏幕较近时，垂直视场增加。在位置 X 处的垂直视场约为 25 度，而在位置 Z 处的约为 50 度。可以看出，座位平台 5 在电影院后部以约 20 度的角倾斜，而在接近屏幕的部分倾斜约 15 度。座位平台 5 的这个斜面或斜度允许每行座位都位于单独的平台，从而为观众提供了整个屏幕清晰的垂直视场。

一般的综合多厅电影院中观众可获得的水平和垂直视场大大低于人类视觉系统的能力（估计人类视觉系统具有 120 度的可识别

水平视场和约 70 度的垂直视场)。估计可感知的视场约为水平 200 度的水平视场和 135 度的垂直视场。

现在,参考图 3,示出了相同的综合多厅电影院转变为改进的、视觉上更加沉浸的电影院。概略示出的屏幕 2 被去除,并被新的较大屏幕 10 所替代,其与后墙 4 距离新距离 d_2 。如图 4 所示,屏幕 10 从墙延伸到墙,从地面延伸到天花板。图 3 中座位平台 5 的底部中的阴影区域表示被去除以容纳改进电影院的新屏幕和观看布局的座位。新投影仪 7 取代了标准的综合多厅电影院投影仪,其能够投影在分辨率、清晰度、和稳定性方面具有较高质量的图像。

现在,改进的电影院的最小水平视场约为 55 度,而最小垂直视场约为 30 度。在位置 X 处,水平视场约为 75 度,垂直视场约为 40 度。在位置 Z 处,水平视场约为 130 度,垂直视场约为 80 度。对于坐在最接近屏幕中心座位处的观众来说,新屏幕的位置和尺寸看起来比传统的屏幕尺寸大 115%。对于坐在具有新屏幕位置和尺寸的电影院中位置 X 处的观众来说,屏幕尺寸看起来增加了 100%。对于坐在具有新屏幕位置和尺寸的电影院最后面位置处的观众来说,屏幕尺寸看起来增加了 85%。当屏幕向前移动时,位置 X 处的观众的图像角 FOV 水平增加约 35%,垂直增加约 60%。垂直 FOV 的增加尤其显著,并且是迄今为止被传统电影院系统改进(诸如,专著于扩展水平 FOV 的宽银幕立体电影)的现有技术大大忽略的改进。垂直和水平地增加 FOV 是从本发明电影院转变方法中得出的重要展现改进。

可以仅增加投影系统的图像保真度,使得观众看到的前移屏幕上图像的保真度与转变前位置处屏幕上的图像的保真度相同。这意味着,转变后的电影院中前排座位中的观众将体验与转变前已经在边缘处较低的图像质量相同的图像质量,因此,这是导致观众进一步向电影院后移的一个原因。前排观看最明显的图像保真度问题

是：图像分辨率的不足、胶片颗粒伪像的出现变得明显、或在数字投影的情况下图像像素变得明显。仅与特别有助于图像对比度 MTF 劣化的传统胶片投影仪相关的其它因素是由于胶片的热爆裂（heat pop）所导致的胶片传送的不稳定性和胶片图像的软化。在电影院转变中，前排座位被去除，所以电影院中的座位变少。为了为前排座位提供更加可接受的观看体验，可以进一步增加图像投影保真度，从而使前排观众得到与转变之前坐得远离屏幕的观众所得到的图像质量一样或更好的图像质量。

在优选实施例中，一种使用具有较大图像区且不会遭受与传统的电影胶片投影系统相关的图像不稳定或胶片热爆裂的胶片的投影仪类型是滚动循环投影系统（rolling loop projection system）。

屏幕上改进的图像质量与增大的水平和垂直视场相结合，大大改善了图像中的视觉沉浸感。申请人已经通过对感觉和电影观众偏好的研究确认转变后电影院展现中的改进大大优于标准综合多厅电影院中的展现。

除显著改善了图像质量并增强了 2D 图像中的沉浸感外，通过本发明电影院转变方法所提供的较宽的视场对于 3D 电影展现的适当且逼真的沉浸体验是必需的。

在一些综合多厅电影院设计中，应急出口位于电影院侧墙上的屏幕末端。在转变后的电影院中，这些出口可能会被屏幕的新位置挡住。这种情况是地方安全法规所不能接受的。本发明的转变方法通过包括由系统门和用于所述门自动激活的装置组成的应急屏幕通道系统消除了这种可能性。图 5 至图 8 示出了这种系统的一个实施例。

现在，参考图 5 和图 6，位于概略示出的原屏幕 2 前面的应急出口门 21 现在在新屏幕 10 后面。通过位于投影面后面的框架（未示出）支撑和拉伸的电影屏幕 10 包括诸如乙烯基的有孔且柔软的投影表面材料。图 7 示意性地示出了投影屏幕 10 的一角没有被紧紧固定在支撑框架上，而是被屏幕 10 边缘的金属杆 25 和连接到转变后的电影院的墙和地面的电磁装置 26 之间的磁引力所保持的。线缆 23 连接至屏幕 10 投影面的后角。线缆 23 的另一端在先通过连接至后墙面 4 的滑轮 22 之后连接至平衡物 24。在应急情况下，自动激活装置向电磁体 22 发送切断它们的信号，从而将使金属杆紧紧连接电影院墙和地面的磁力去除。然后，当平衡体由于朝向地面的重力而下落时，通过平衡体向后和向上拉屏幕 10 投影面的角。图 8 示出了在屏幕 10 的角向上和向后拉以及平衡体 24 停在地面上的激活情况下的应急出口门的系统。在 27 处示出的照明标志将观众引向重新展现出的应急出口 21。使用绞盘装置（未示出）拉起平衡体，使得在平衡体被激活之后重置系统和屏幕。

通过来自建筑物应急警报系统、招待站的手动释放按钮的信号，或通过观众激活动作、屏幕角落附近的 IR 或触控板传感器，许多激活系统（包括位于底层通道楼梯处的机械平开门防护栏）可单独或并行地对屏幕表面推进或施加压力来影响激活信号。

除使用应急屏幕通道系统的潜在必要性之外，还存在必须修改和接受的与本发明综合多厅电影院转变方法相关的其它负面后果，包括在新屏幕组件后面创建大声腔（sound cavity），以及去掉多个太接近新屏幕以致不能有效观看的电影院前面座位的必要性。第一个问题通过在新屏幕后面设置吸声墙（因为其不需要是承重结构墙，所以可被廉价地建造）来解决。如果声障位于影院出口门的前面，那么必须在声障中建造另外一个门。第二个问题（座位拆除以及与这些座位相关的收入损失）对于多厅联合体的成功不是非常有

害的，这是因为剩下的座位可以收取较高的入场价。另外，可以相信，新电影院提供的一流质量和无与伦比的沉浸体验将会在其营业寿命期间带来更高和持续的影院上座水平。

35mm 胶片和/或数字投影综合多厅电影院的转变不限于上述步骤，而是还可包括以下步骤：相对于观众向前或向后倾斜屏幕，以增大垂直维度中的屏幕表面区域、或补偿梯形失真或反射向观众的光；在垂直方向上弯曲屏幕，以提供复合曲线屏幕；或更改天花板，以为新屏幕提供附加的垂直高度。

转变不限于改进视觉体验的质量，还包括转变音响系统，以提供更加逼真和沉浸的音频体验。与观众在 IMAX® 电影院中体验的相似，真正的沉浸音频环境是音响系统能够逼真地将声像置于观众前方、围绕观众、以及在观众后方的音频环境。转变后的音响系统必须是相当节省成本的，并且同时为影院中大多数座位创建逼真的沉浸音频体验。进行上述转变的方法描述如下。

通过图 9a 和图 9b 中所示的扬声器结构建立影院音响系统。图 9a 是转变后的电影院中的扬声器位置的平面图，以及图 9b 是转变后的电影院中屏幕后扬声器的正视图。具有 5 个扬声器 **101**、**102**、**103**、**104**、和 **105**，每个均从独立的音频源驱动，并且每个都具有适当的放大率和均衡。存在第 6 个超低音扬声器组件 **106**，其包括多个结合在一起的低音（sub-woofer）元件，用于再生来自 5 个伴音通道的低频声音。通过足够的放大率提供动力，这些扬声器为低频声音（例如，火箭发射、地震和爆炸）提供逼真的声级。为每个伴音通道提供来自数字发声装置的具有 16 比特或更高分辨率的未被压缩数字声音。通常将数字发声装置放置在放映室中的音响支架（sound rack）**120** 中。

位于电影院中的扬声器位置被称为：左后部、左屏幕、中心屏幕、右屏幕、右后部、以及超低音位置。前面的扬声器 102、103 和 104 位于新安装的声障 110 和屏幕 10 之间，并且在屏幕底部和顶部之间。超低音 106 位于声障 110 和中心屏幕 103 下方的屏幕 10 之间。在屏幕上打小孔，以使声音通过并使扬声器的明显度变得模糊。整个音响系统被设计为覆盖整个音频频谱并在影院中提供足够的声级。

通过比例点源 (PPS) 技术设计扬声器 101、102、103、104 及 105。用在 PPS 扬声器技术中的物理原理对于本领域的技术人员来说是公知的。通常，术语 PPS 扬声器技术是指比起传送至较近座位的声音能量相比，扬声器能够将来自单一源或虚拟单一源位置的更多比例的声音能量传送至较远的座位。下文中，将把其称作“PPS 技术”。为了实现最佳的声频散，必须为特定的影院布局设计 PPS 型扬声器。使用专门设计的不对称分布图的喇叭，通过 PPS 技术设计用在这种转变中的 IMAX® 扬声器，以为具有适当布局的综合多厅电影院提供平衡的声音分布。

在安装期间，放置、对准及校准每个扬声器，以定位最佳沉浸效果的声音扩散模式。校准过程包括使用计算机辅助设计，以确定影院中 5 个扬声器中每个的最佳扬声器“锥尖角”。然后，使用 LASER 校准工具，可以将扬声器对准以匹配预定的“锥尖角”。使用适当配置并达到接受的行业标准的 PPS 技术的电影院音响系统使所有影院观众感受来自所有通道的声音，每个通道都具有基本相同的音量级和音质。因此，为整个观众区再生电影摄制者所期望的声音“图像”。不使用 PPS 型扬声器的环绕音响系统仅为通常接近影院中心的少量座位提供平衡声音或“最佳听音位置(sweet spot)”。而其它观众可能仅能听到一个或两个扬声器，而很少听到来自其它声道的声音。

转变后的音响系统和综合多厅电影院音响系统之间存在三个主要区别。在综合多厅电影院中，不但以前没有实现这种类型的沉浸环绕音响系统，而且存在使本发明的音响系统转变方法确实独特的差别。

如图 9a 至 9b 所示，第一个方面的区别是音响系统使用影院后角中具有独立声道的分立扬声器，以提供较好的环绕声像性能。用在综合多厅电影院中的所有传统环绕系统都利用分布的侧和后环绕扬声器，以制造身临其境的感觉，但是这些系统没能提供精确的声音定向性和声像布局。

第二，在具有 5 个分立 PPS 型扬声器和声道的音响系统中，可以将声像置于观众的前面、周围和后面。为了优化 5 通道分立源音响系统中的声音布局，必须重新混合这 5 个声道，以向观众提供真实、更加逼真的沉浸音频体验。综合多厅电影院以前从没有以这种方式配置它们的音响系统。

第三方面涉及数字发声装置。如前所述，其它综合多厅电影院音响系统使用印刷在胶片上的光学模拟声迹或三种数字音响格式中的一种，所有这些大量压缩数字音频，以适合存储/再生介质。转变后的电影院中的数字发声装置使用具有 16 比特或更高分辨率的未被压缩的数字声音，以提供电影摄制者和电影音响工程师所期望的所有音频分辨率和动态范围。

具有其独特数字发声装置的 IMAX 综合多厅电影院转变的音响系统在保真度、分辨率、动态范围、及声像布局性能方面将提供优于所有其它可用电影声音格式的非常高质量的数字音频。

结果是在实现逼真的沉浸电影体验目标的过程中，实现了无与伦比的声音和电影摄制者所期望的“暂止疑惑”。

使用上述的一些或所有步骤转变综合多厅电影院的结果是为观众创造了 2D 和 3D 电影展现的实质改进的逼真视觉和听觉的沉浸体验。到目前为止，还没有在综合多厅电影院中完成过这种转变。

提供前述内容旨在示出、解释、和描述本发明的示例性实施例和具体优点。对本领域的技术人员来说，在不脱离本发明的范围或精神的条件下，可以对所示出和描述的实施例进行各种修改和改变。

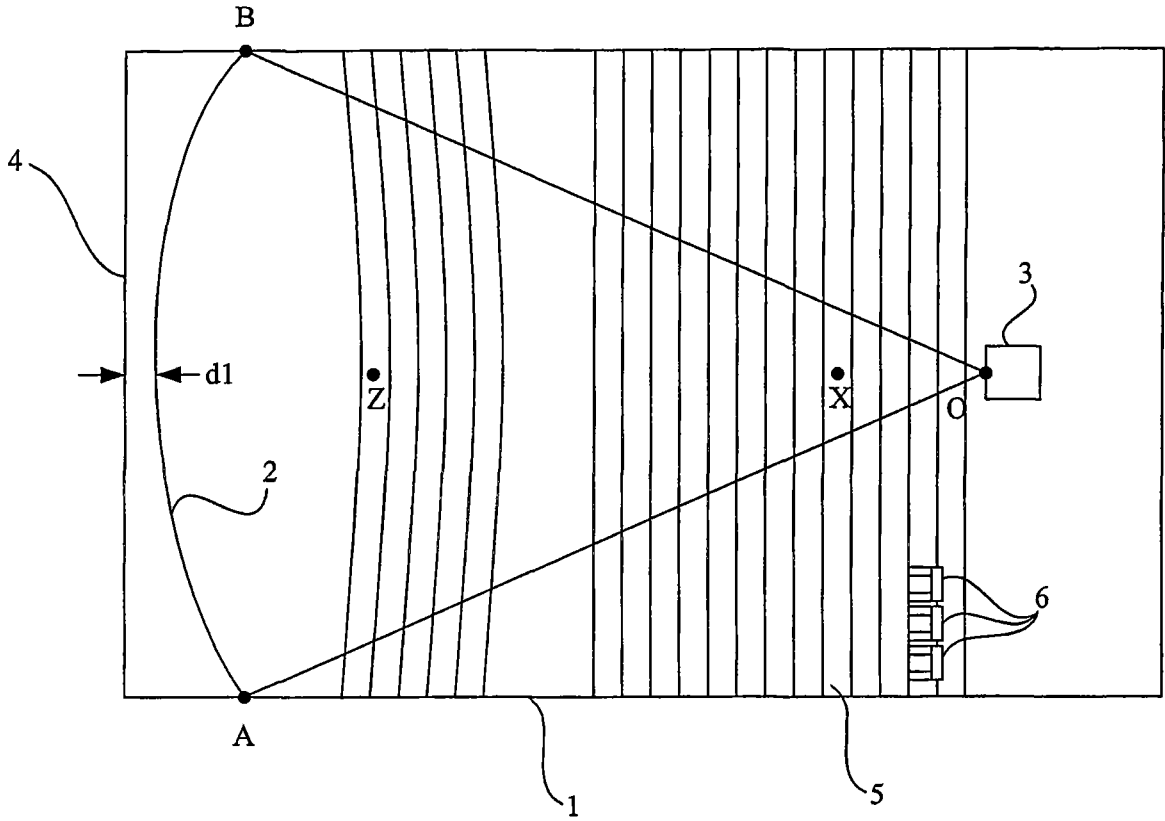


图1

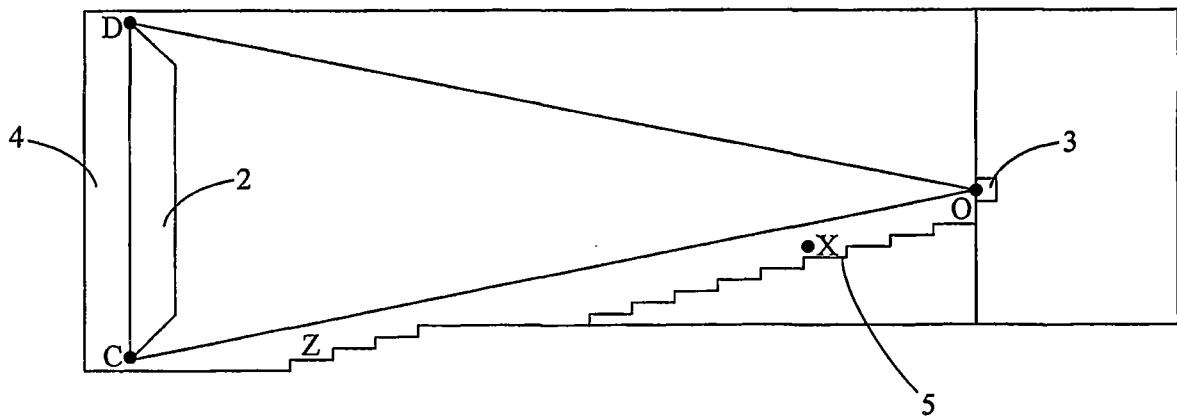


图2

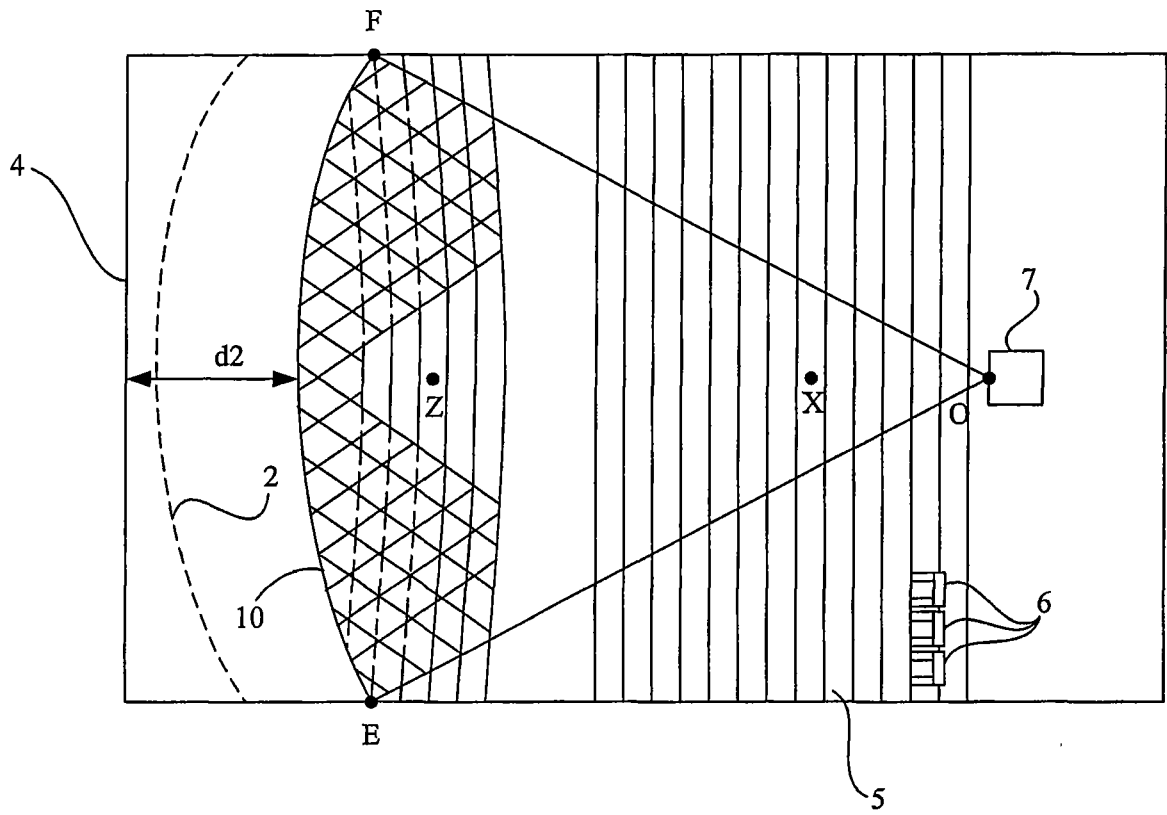


图3

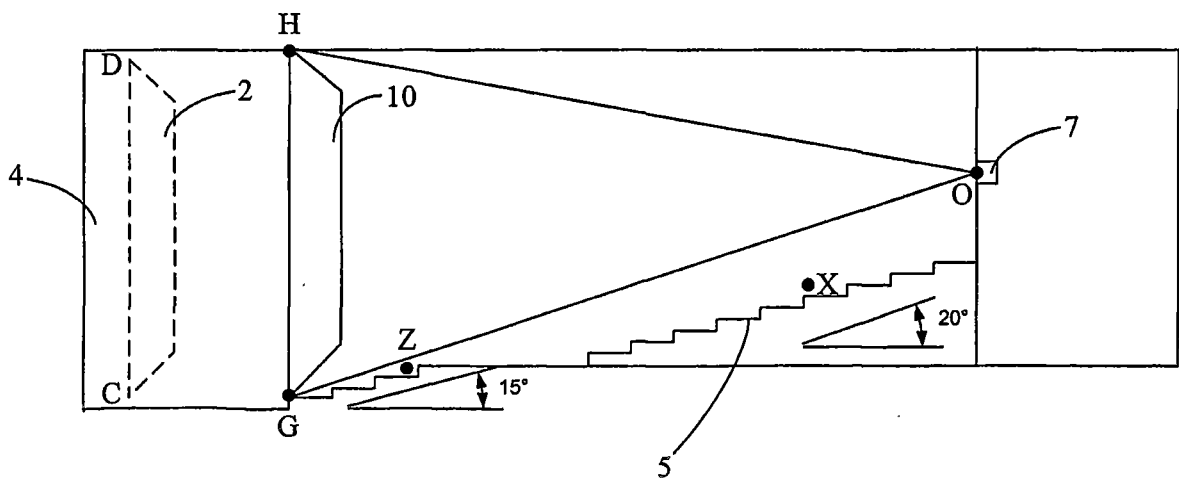


图4

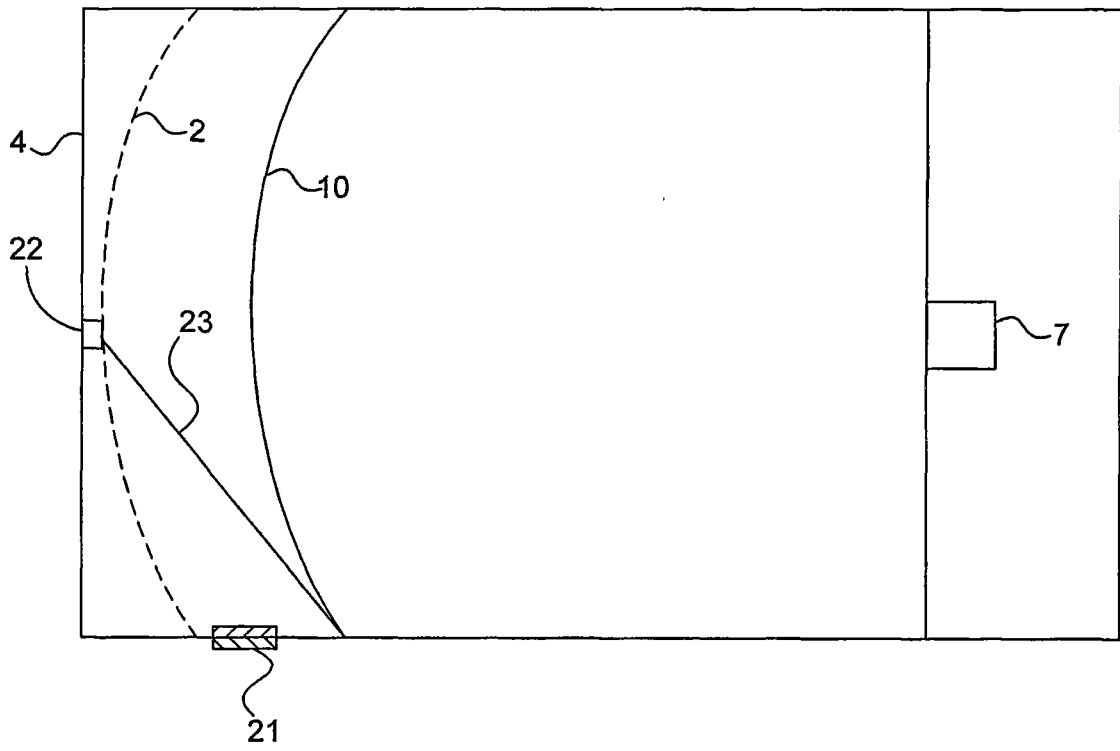


图5

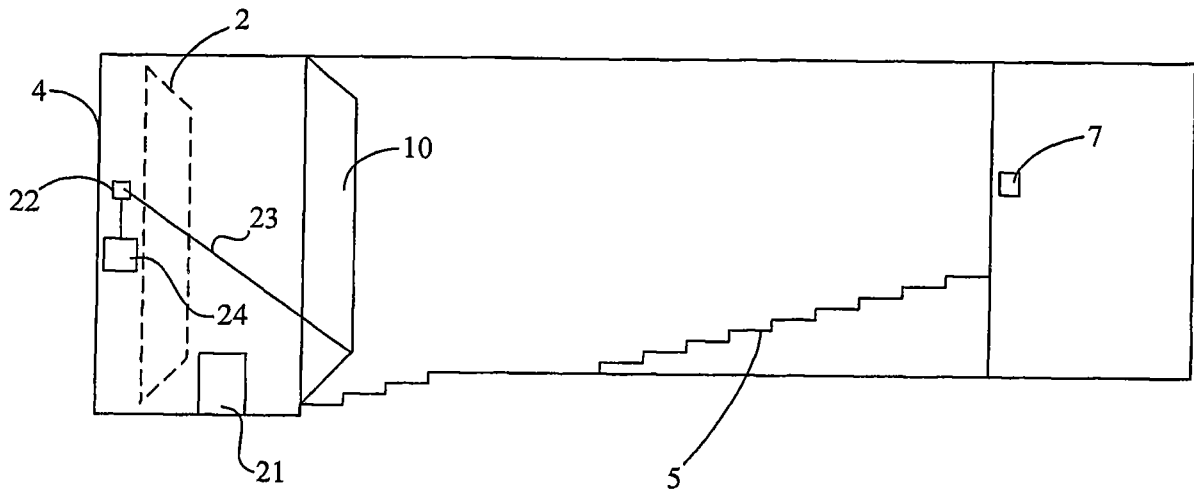


图6

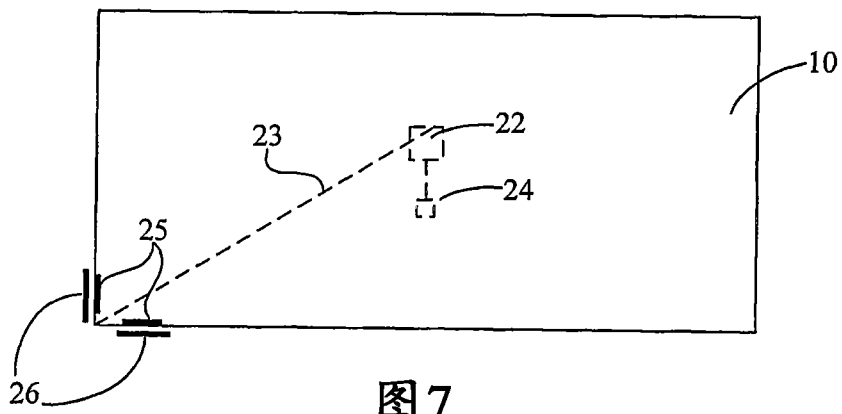


图7

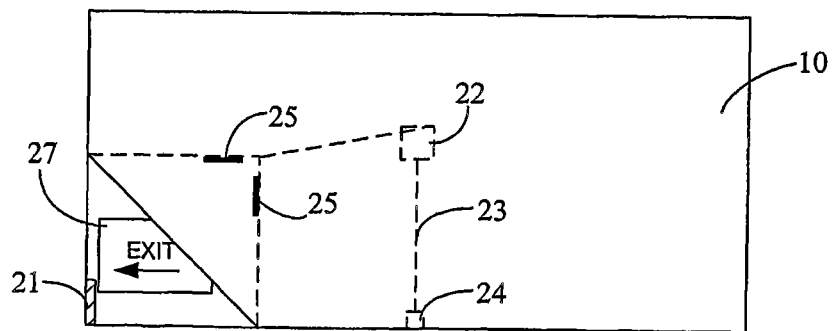


图8

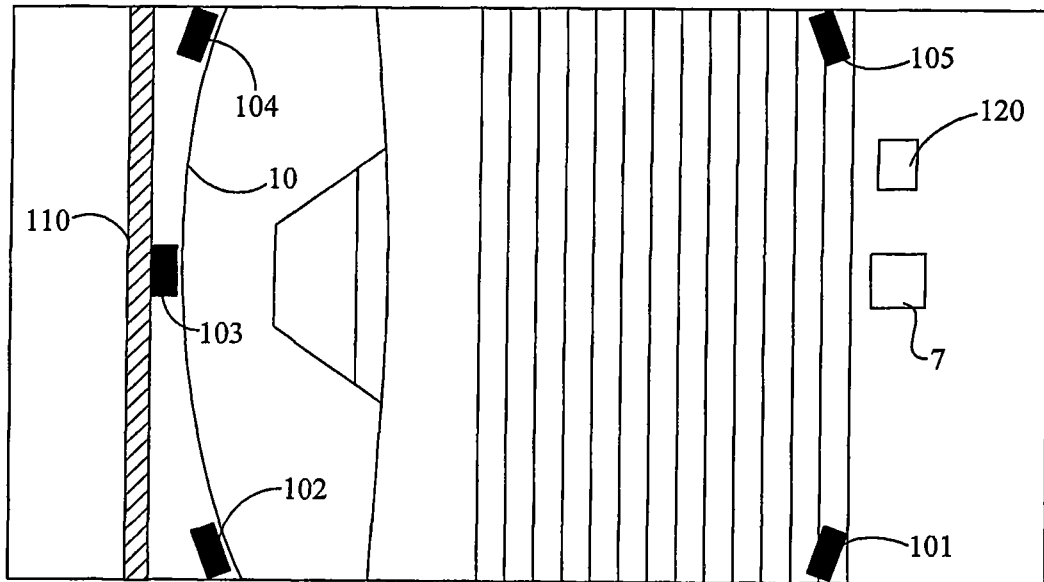


图9a

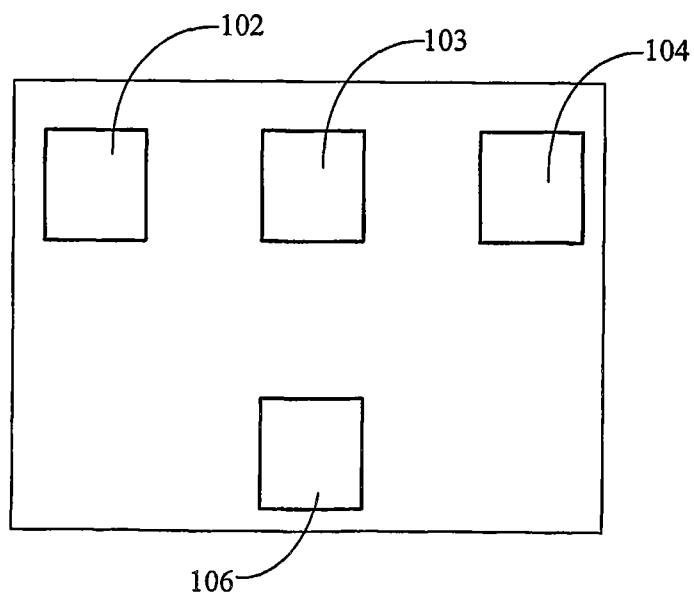


图9b