



(19) REPUBLIKA HRVATSKA
DRŽAVNI ZAVOD ZA
INTELEKTUALNO VLASNIŠTVO



(10) Identifikator
dokumenta:

HR P20110011 T1

HR P20110011 T1

(12) **PRIJEVOD PATENTNIH ZAHTJEVA
EUROPSKOG PATENTA**

(51) MKP:

E04H 13/00 (2006.01)

(46) Datum objave prijevoda patentnih zahtjeva: 31.05.2011.

(21) Broj predmeta: P20110011T

(22) Datum podnošenja zahtjeva : 10.01.2011.

(96) Broj europske prijave patenta: EP 05450083.0
Datum podnošenja europske prijave patenta: 04.05.2005.

(97) Broj objave europske prijave patenta: EP 1607549 A2
Datum objave europske prijave patenta: 21.12.2005.

(97) Broj objave europskog patenta: EP 1607549 B1
Datum objave europskog patenta: 13.10.2010.

(31) Broj prve prijave: 10402004

(32) Datum podnošenja prve prijave: 18.06.2004.

(33) Država ili organizacija podnošenja prve prijave: AT

(73)(72) Nositelj patenta i izumitelj:

Norbert Schweiger, Langefelderstrasse 3, 8793 Trofaiach, AT

(74) Zastupnik:

CPZ - CENTAR ZA PATENTE d.d., 10000 Zagreb, HR

(54) Naziv izuma:

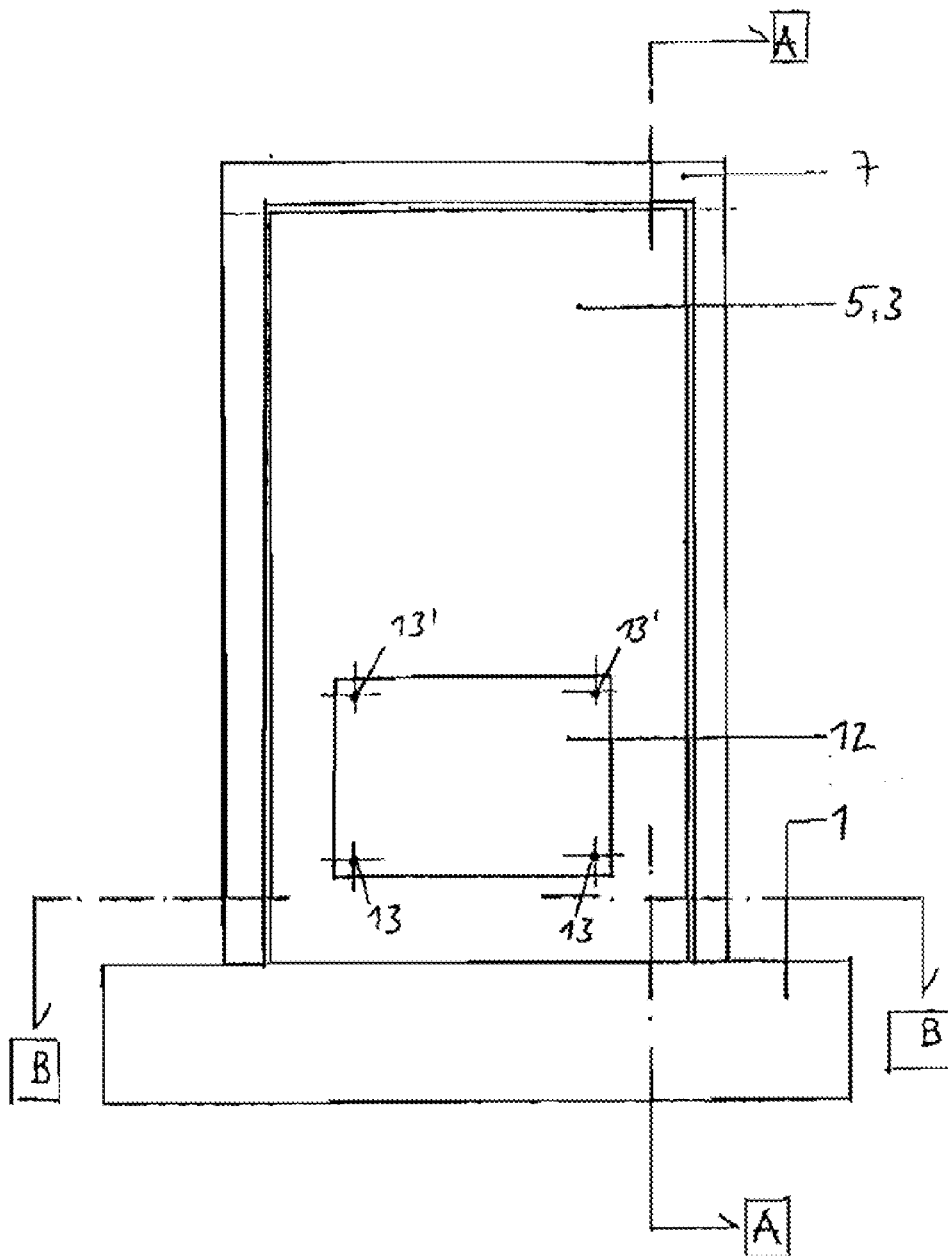
SPOMEN PLOČA

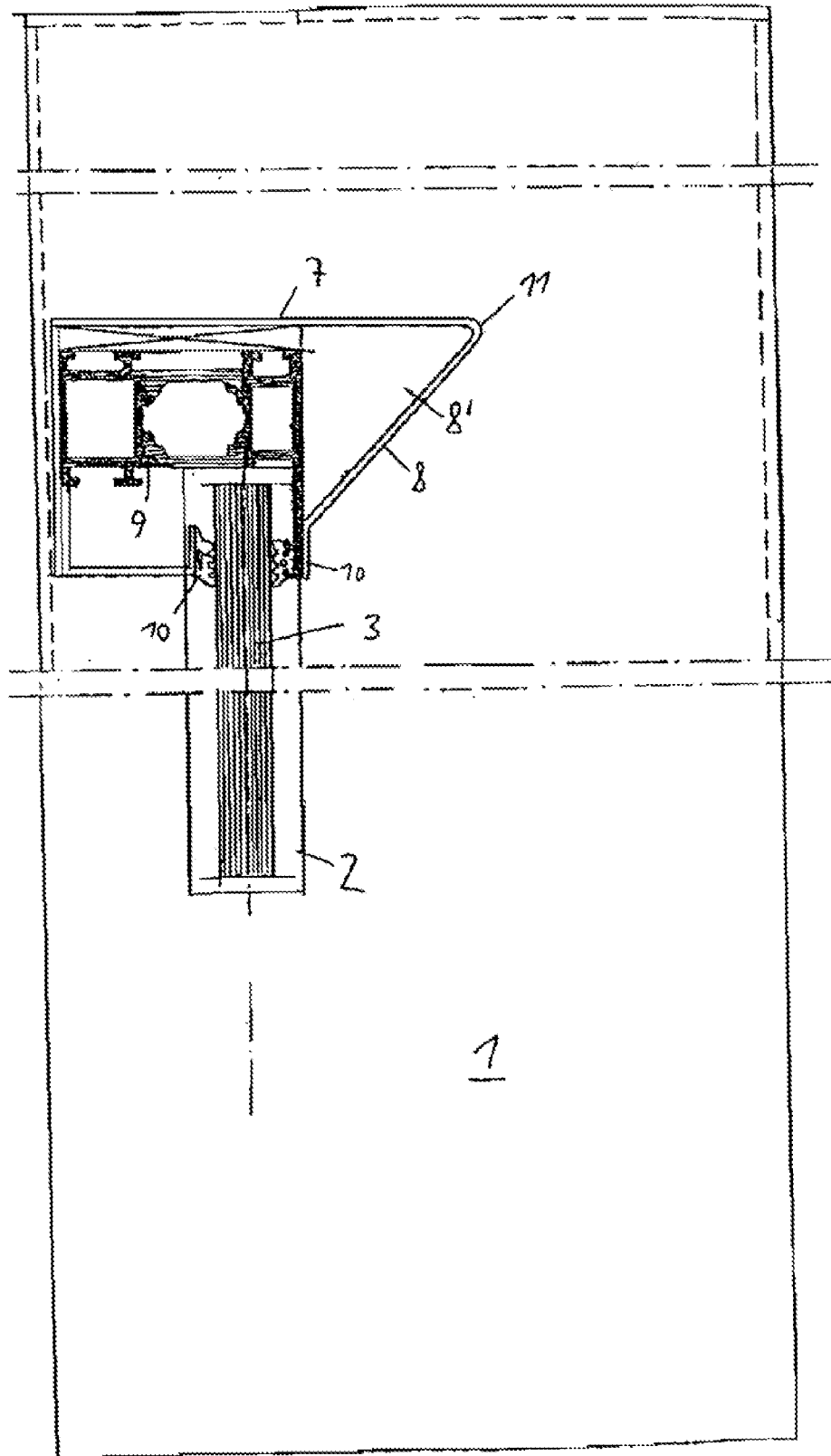
HR P20110011 T1

PATENTNI ZAHTJEVI

- 5 1. Spomen ploča, posebno grobni spomenik, koji obuhvaća temelj (1) na kojega je umetnuto priključenje (5) koje je spojeno na istu i ističe se prema gore, a na njemu je posveta, dok je temelj (1) opskrbljen sandukom (2) koji se produžuje prema dolje od svoje gornje strane i u kojem priključenje (5) sadrži stakleno uokvireno okno (3), koje zahvaća od jedne desetine do najviše jedne šestine visine priključenja u sanduku (2) temelja (1) i učvršćeno je u njemu, **naznačena time, da** za zaštitu rubova staklenog okna (3) jedino rubovi presjeka staklenog okna (3) izviruju iz temelja (1) a opkoljeno je okvirom (7) dok taj okvir (7) sadrži istaknute odsjeke (11) koji se protežu preko tri strane staklenog okna (3) koje izviruje prema gore.
- 10 2. Spomen ploča prema zahtjevu 1, **naznačena time, da** je okvir (7) oslobođen od dodira sa temeljem (1).
3. Spomen ploča prema zahtjevu 1 ili 2, **naznačena time, da** je stakleno okno (3) napravljeno od sigurnosnog stakla.
4. Spomen ploča prema jednom od zahtjeva 1 do 3, **naznačena time, da** je stakleno okno (3) tanko, posebno 15 mm.
- 15 5. Spomen ploča prema jednom od zahtjeva 1 do 4, **naznačena time, da** je okvir (7) napravljen od profiliranih šipki (8), najbolje od profiliranog aluminijsa, u kojega je umetnuto stakleno okno (3).
6. Spomen ploča prema zahtjevu 5, **naznačena time, da** su u profilnim šipkama (8) okvira (7) pridržani elastomerni profili (10), a ti profili su položeni na stakleno okno (3).
7. Spomen ploča prema jednom od zahtjeva 1 do 6, **naznačena time, da** je na
- 20 8. staklenom oknu (3) pridržan nosač posvete (12) na koji je postavljena ili izrađena posveta.
9. Spomen ploča prema zahtjevu 7, **naznačena time, da** je nosač posvete (12) povezan preko držača razmaka (13, 13') sa staklenim oknom (3), s time da nosač posvete (12) prednosno zatvara kut sa staklenim oknom (3) a držači razmaka (13, 13') su opskrbljeni dodirnim površinama (14) koje se protežu pod odgovarajućim kutom α te su u parovima nejednake dužine.
- 25 10. Spomen ploča prema jednom od zahtjeva 1 do 8, **naznačena time, da** je stakleno okno (3) pričvršćeno u sanduku (2) temelja (1) pomoću lijevane smole (6), plastične pjene, spoja za lijepljenje i/ili brtvljenje.
11. Spomen ploča prema jednom od zahtjeva 1 do 8, **naznačena time, da** je stakleno okno (3) položeno na elastičnu poveznicu (4) i pričvršćeno u sanduku (2) temelja (1) pomoću lijevane smole (6), a lijevana smola (6) opkoljava stakleno okno (3) u potpunosti u području sanduka (2).

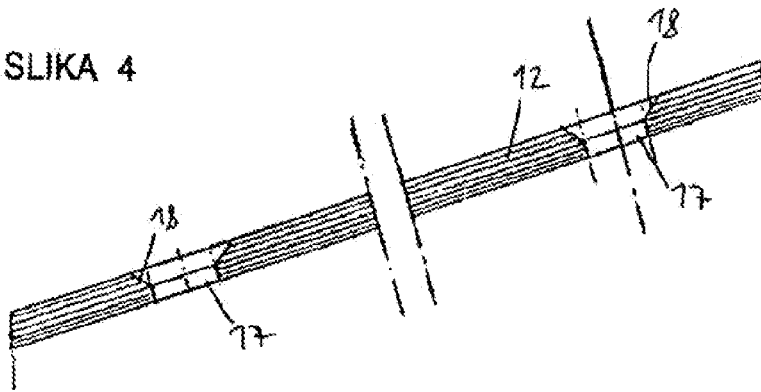
SLIKA 1



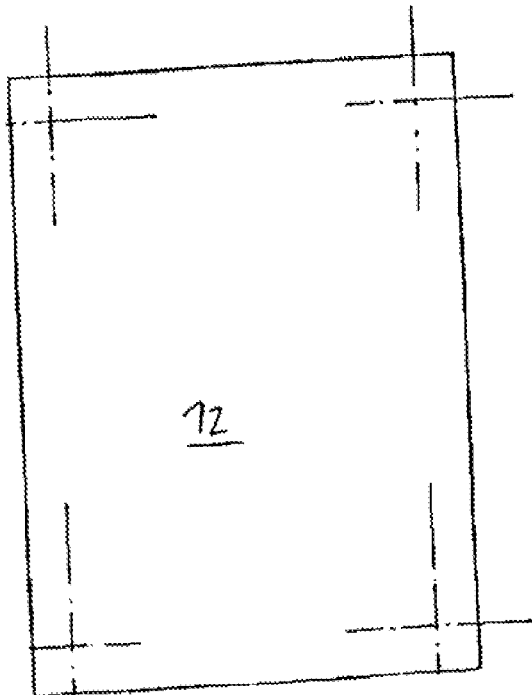


SLIKA 2

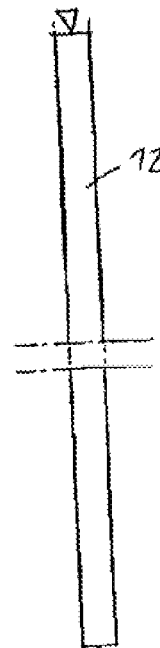
SLIKA 4



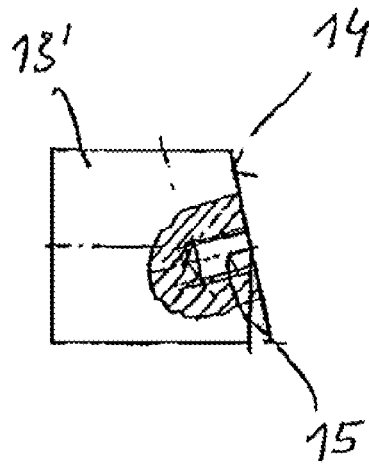
SLIKA 5



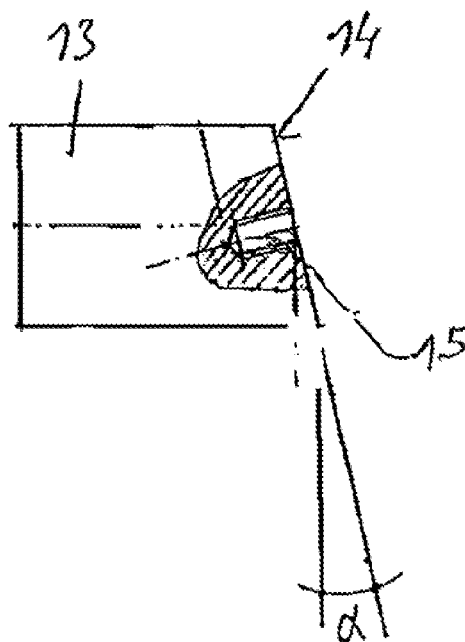
SLIKA 6

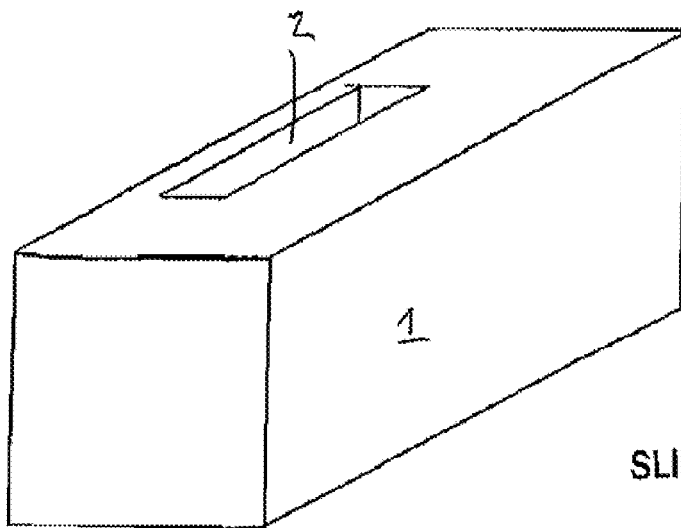


SLIKA 7

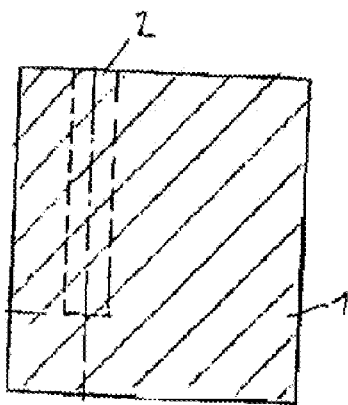


SLIKA 8

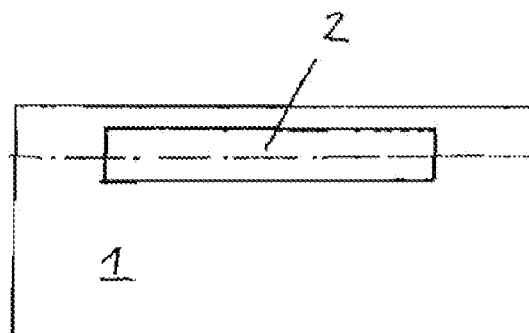




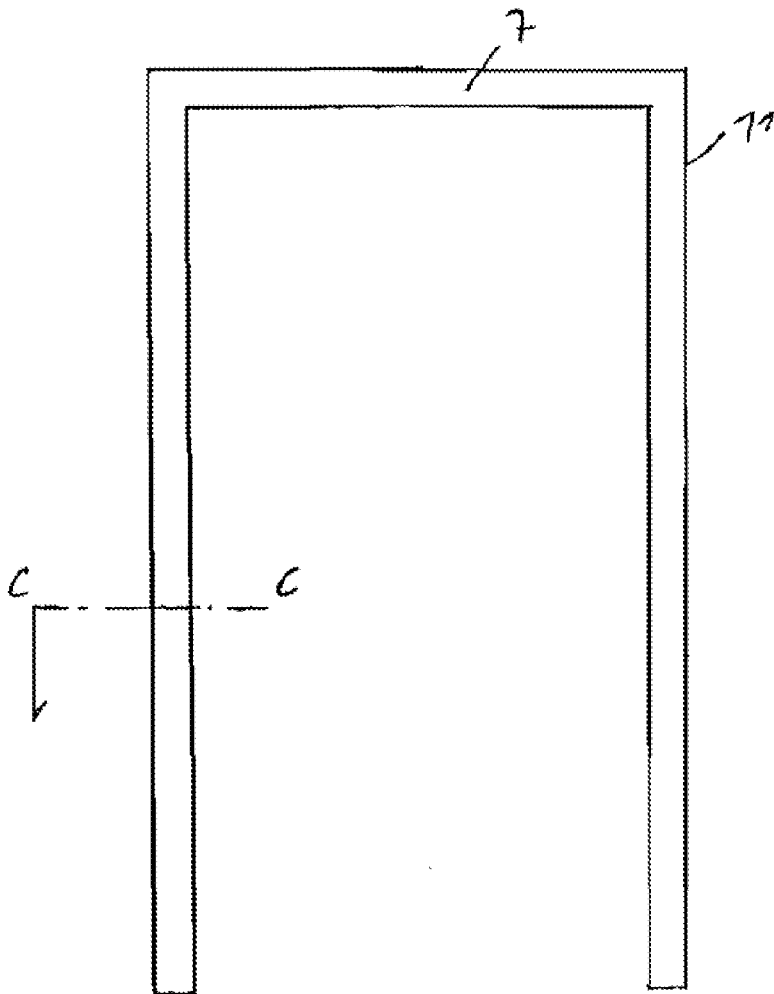
SLIKA 9



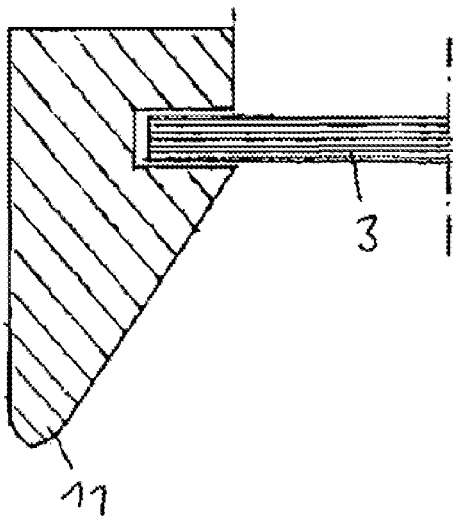
SLIKA 10



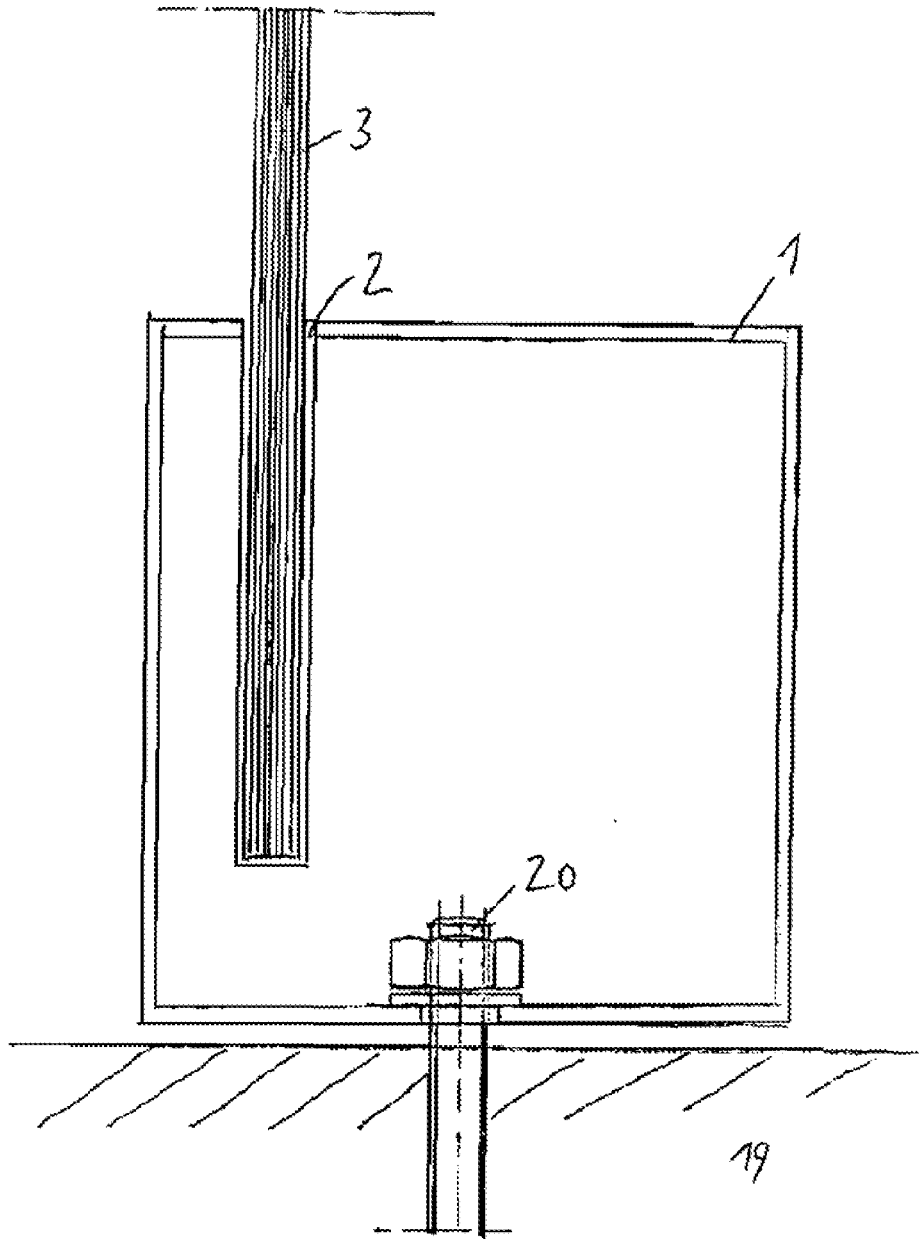
SLIKA 11



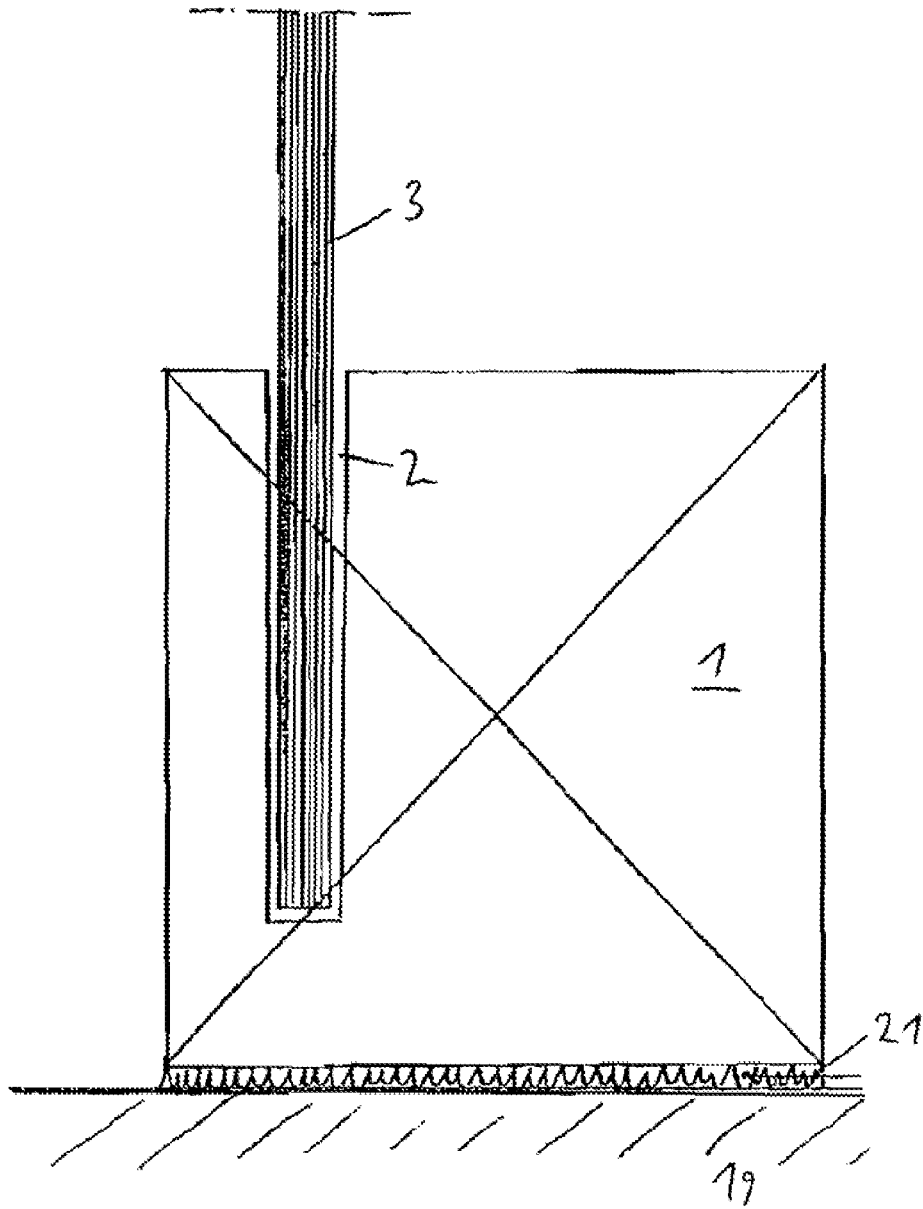
SLIKA 12



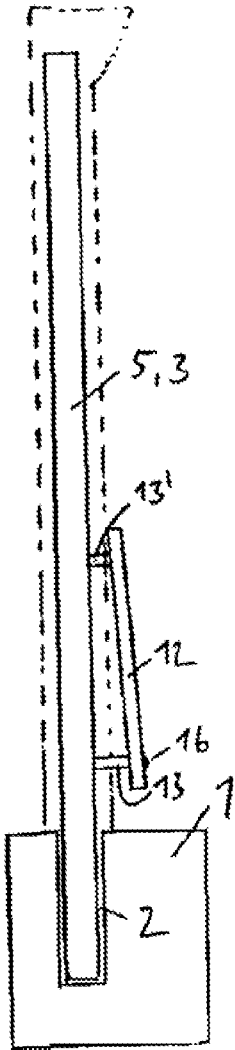
SLIKA 13



SLIKA 14



SLIKA 15



SLIKA 16