

E 06 B

Ans.nr.: 6071/83

Indleveret: 30 dec 1983

Løbedag: 30 dec 1983

Alm. tilgængelig: 08 jul 1984

Prioritet: 07 jan 1983 DE 8300317 U

23 feb 1983 DE 8304985 U

12 aug 1983 DE 3329147

JOCHEN *LOEHNERT; Bad Soden, DE.

Opfinder: Samme.

Fuldmægtig: Linds Patentbureau; Ellekrattet

20, 2950 Vedbæk

Skydeelements-system

S A M M E N D R A G :

6071-83

Et skydeelements-system har mindst ét skydeelement, der fra en lukket stilling, i hvilken det befinder sig i plan med andre konstruktions-elementer, kan forskydes parallelt med sig selv til en åben stilling, i hvilken det kan forskydes foran eller bag de andre konstruktions-elementer, og hvor der til mindst én af skydeelementets sider er fastgjort løberuller, der ruller på en parallelt med sig selv forskydelig rulle- eller føringsbane (8, 9). Elementet føres ved dets anden ende ad en førings-skinne, der ligeledes kan forskydes parallelt med sig selv og i samme retning som rulle- og føringsbanen (8, 9).

Ved at rulle- eller føringsbanen (8, 9) er svingbar om en i dennes længderetning forløbende akse og under denne svingbevægelse udfører en rulningsbevægelse på en i forhold til rulle- eller føringsbanen (8, 9) faststående beslagdel (16), opnås et skydeelements-system, hvor skydeelementer med ringe kraftanvendelse kan forskydes parallelt med sig selv med eller uden overvindelse af et dødpunkt mellem to endestillinger, og hvor det stykke, som et skydeelement herunder eventuelt skal hæves, kan vælges frit alt efter de givne omstændigheder.

6071-83

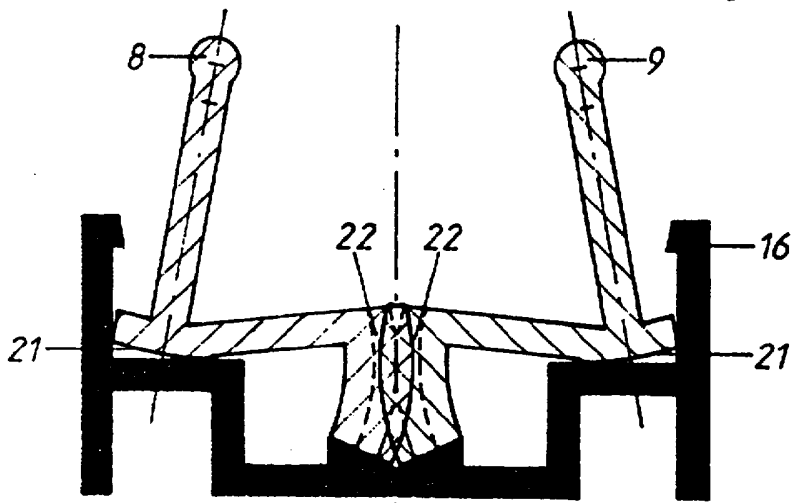


Fig. 12