

(12) 특허협력조약에 의하여 공개된 국제출원

(19) 세계지식재산권기구
국제사무국



(10) 국제공개번호

WO 2010/120041 A3

(43) 국제공개일

2010년 10월 21일 (21.10.2010)

PCT

- (51) 국제특허분류:
F03D 3/06 (2006.01) F03D 11/02 (2006.01)
F03D 7/06 (2006.01) F03D 11/00 (2006.01)
- (21) 국제출원번호: PCT/KR2010/001342
- (22) 국제출원일: 2010년 3월 3일 (03.03.2010)
- (25) 출원언어: 한국어
- (26) 공개언어: 한국어
- (30) 우선권정보:
10-2009-0031892 2009년 4월 13일 (13.04.2009) KR
- (72) 발명자: 겸
- (71) 출원인: 박광 (PARK, Kwang) [KR/KR]; 대구광역시 달성군 화원읍 천내리 472번지, 711-836 Daegu (KR).
- (74) 대리인: 백홍기 (BAEK, Hong-Kee); 대구광역시 중구 남산2동 543번지, 700-442 Daegu (KR).
- (81) 지정국 (별도의 표시가 없는 한, 가능한 모든 종류의 국내 권리의 보호를 위하여): AE, AG, AL, AM, AO, AT, AU, AZ, BA, BB, BG, BH, BR, BW, BY, BZ, CA,

CH, CL, CN, CO, CR, CU, CZ, DE, DK, DM, DO, DZ, EC, EE, EG, ES, FI, GB, GD, GE, GH, GM, GT, HN, HR, HU, ID, IL, IN, IS, JP, KE, KG, KM, KN, KP, KZ, LA, LC, LK, LR, LS, LT, LU, LY, MA, MD, ME, MG, MK, MN, MW, MX, MY, MZ, NA, NG, NI, NO, NZ, OM, PE, PG, PH, PL, PT, RO, RS, RU, SC, SD, SE, SG, SK, SL, SM, ST, SV, SY, TH, TJ, TM, TN, TR, TT, TZ, UA, UG, US, UZ, VC, VN, ZA, ZM, ZW.

(84) 지정국 (별도의 표시가 없는 한, 가능한 모든 종류의 역내 권리의 보호를 위하여): ARIPO (BW, GH, GM, KE, LS, MW, MZ, NA, SD, SL, SZ, TZ, UG, ZM, ZW), 유라시아 (AM, AZ, BY, KG, KZ, MD, RU, TJ, TM), 유럽 (AT, BE, BG, CH, CY, CZ, DE, DK, EE, ES, FI, FR, GB, GR, HR, HU, IE, IS, IT, LT, LU, LV, MC, MK, MT, NL, NO, PL, PT, RO, SE, SI, SK, SM, TR), OAPI (BF, BJ, CF, CG, CI, CM, GA, GN, GQ, GW, ML, MR, NE, SN, TD, TG).

공개:

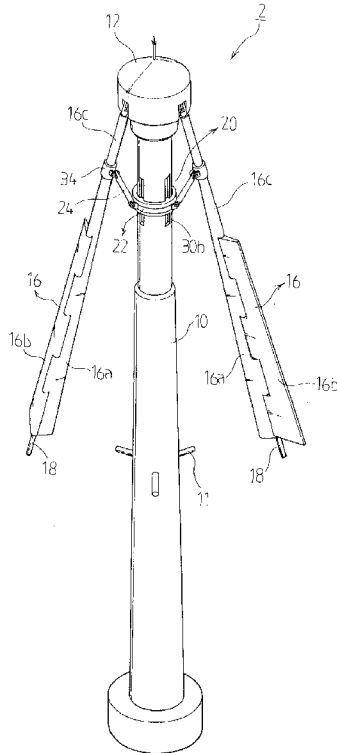
— 국제조사보고서와 함께 (조약 제 21 조(3))

[다음 쪽 계속]

(54) Title: VERTICAL AXIS WINDMILL APPARATUS FOR A WIND POWER GENERATOR

(54) 발명의 명칭 : 풍력발전기용 수직축 풍차장치

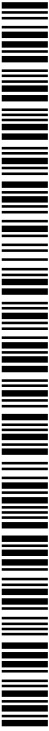
[Fig. 1]



(57) Abstract: The present invention provides a windmill apparatus for a wind power generator, wherein said windmill apparatus has an umbrella-type vertical axis windmill structure comprising: a tower; a rotating body rotatably installed in a nacelle on the top of the tower; and a plurality of drag-type blades connected to the rotating body in the shape of umbrella ribs and slantingly extended downward at an acute angle, wherein each of the blades has a main blade and an auxiliary blade which are interconnected to form a shape bent at an obtuse angle. The rotating power of the rotating body is connected to a step-up gearbox in the nacelle.

(57) 요약서: 본 발명은, 풍력발전기용 풍차장치에 있어서, 타워와, 타워 상단의 나셀에 설치되어 회전하는 회전체와, 회전체에 우산살대 형태로 연결되어 예각 경사진 하방 직선형으로 뻗어 있으며 주날개와 보조날개가 둔각으로 절곡형성된 항력형의 다수 블레이드들로 엄브렐러형 수직축 풍차구조를 구성하며, 회전체의 회전동력이 나셀내 증속기로 연결되게 구성한 것이다.

WO 2010/120041 A3





— 청구범위 보정 기한 만료 전의 공개이며, 보정서를
접수하는 경우 그에 관하여 별도 공개함 (규칙
48.2(h))

(88) 국제조사보고서 공개일:

2010년 12월 9일

INTERNATIONAL SEARCH REPORT

International application No.

PCT/KR2010/001342

A. CLASSIFICATION OF SUBJECT MATTER

F03D 3/06(2006.01)i, F03D 7/06(2006.01)i, F03D 11/02(2006.01)i, F03D 11/00(2006.01)i

According to International Patent Classification (IPC) or to both national classification and IPC

B. FIELDS SEARCHED

Minimum documentation searched (classification system followed by classification symbols)

F03D 3/06; F03D 7/06; F03D 3/02; F03D 11/04; F03D 3/00; E04H 12/12

Documentation searched other than minimum documentation to the extent that such documents are included in the fields searched

Korean Utility models and applications for Utility models: IPC as above

Japanese Utility models and applications for Utility models: IPC as above

Electronic data base consulted during the international search (name of data base and, where practicable, search terms used)

eKOMPASS (KIPO internal) & Keywords: vertical axis, wind force, generation, blade uplift angle control assembly, stopper, fixing rod, switch part, accelerator, main blade, sub blade

C. DOCUMENTS CONSIDERED TO BE RELEVANT

Category*	Citation of document, with indication, where appropriate, of the relevant passages	Relevant to claim No.
A	JP 2007-247577 A (TOSHIBA CORP et al.) 27 September 2007 See paragraphs 18-47 and figures 1-7	1-11
A	KR 10-2005-0078802 A (JO, BONG GYU) 08 August 2005 See claims 1-3 and figures 1-6	1-11
A	JP 61-207882 A (UCHIDA KOHEI) 16 September 1986 See figures 1-3 and detailed description of the invention	1-11
A	JP 2005-163675 A (FUJIWARA MASAMI) 23 June 2005 See paragraphs 16-33 and figures 1-8	1-11

 Further documents are listed in the continuation of Box C. See patent family annex.

* Special categories of cited documents:

"A" document defining the general state of the art which is not considered to be of particular relevance

"E" earlier application or patent but published on or after the international filing date

"L" document which may throw doubts on priority claim(s) or which is cited to establish the publication date of another citation or other special reason (as specified)

"O" document referring to an oral disclosure, use, exhibition or other means

"P" document published prior to the international filing date but later than the priority date claimed

"I" later document published after the international filing date or priority date and not in conflict with the application but cited to understand the principle or theory underlying the invention

"X" document of particular relevance; the claimed invention cannot be considered novel or cannot be considered to involve an inventive step when the document is taken alone

"Y" document of particular relevance; the claimed invention cannot be considered to involve an inventive step when the document is combined with one or more other such documents, such combination being obvious to a person skilled in the art

"&" document member of the same patent family

Date of the actual completion of the international search

18 OCTOBER 2010 (18.10.2010)

Date of mailing of the international search report

19 OCTOBER 2010 (19.10.2010)

Name and mailing address of the ISA/KR

Korean Intellectual Property Office
Government Complex-Daejeon, 139 Seonsa-ro, Daejeon 302-701,
Republic of Korea

Facsimile No. 82-42-472-7140

Authorized officer

Telephone No.

INTERNATIONAL SEARCH REPORT
Information on patent family members

International application No.

PCT/KR2010/001342

Patent document cited in search report	Publication date	Patent family member	Publication date
JP 2007-247577 A	27.09.2007	NONE	
KR 10-2005-0078802 A	08.08.2005	NONE	
JP 61-207882 A	16.09.1986	NONE	
JP 2005-163675 A	23.06.2005	NONE	

A. 발명이 속하는 기술분류(국제특허분류(IPC))

F03D 3/06(2006.01)i, F03D 7/06(2006.01)i, F03D 11/02(2006.01)i, F03D 11/00(2006.01)i

B. 조사된 분야

조사된 최소문헌(국제특허분류를 기재)
F03D 3/06; F03D 7/06; F03D 3/02; F03D 11/04; F03D 3/00; E04H 12/12

조사된 기술분야에 속하는 최소문헌 이외의 문헌
한국등록실용신안공보 및 한국공개실용신안공보: 조사된 최소문헌란에 기재된 IPC
일본등록실용신안공보 및 일본공개실용신안공보: 조사된 최소문헌란에 기재된 IPC

국제조사에 이용된 전산 데이터베이스(데이터베이스의 명칭 및 검색어(해당하는 경우))
eKOMPASS(특허청 내부 검색시스템) & 키워드: 수직축, 풍력, 발전, 블레이드들림각조절어셈블리, 스토퍼, 고정봉, 스위치부, 증속기, 주날개, 보조날개

C. 관련 문헌

카테고리*	인용문헌명 및 관련 구절(해당하는 경우)의 기재	관련 청구항
A	JP 2007-247577 A (TOSHIBA CORP 외 1명) 2007.09.27 패러그래프 18-47 및 도면 1-7 참조	1-11
A	KR 10-2005-0078802 A (조봉규) 2005.08.08 청구항 1-3 및 도면 1-6 참조	1-11
A	JP 61-207882 A (UCHIDA KOHEI) 1986.09.16 도면 1-3 및 발명의 상세한 설명 참조	1-11
A	JP 2005-163675 A (FUJIWARA MASAMI) 2005.06.23 패러그래프 16-33 및 도면 1-8 참조	1-11

추가 문헌이 C(계속)에 기재되어 있습니다. 대응특허에 관한 별지를 참조하십시오.

* 인용된 문헌의 특별 카테고리:
 “A” 특별히 관련이 없는 것으로 보이는 일반적인 기술수준을 정의한 문헌 “T” 국제출원일 또는 우선일 후에 공개된 문헌으로, 출원과 상충하지 않으며 발명의 기초가 되는 원리나 이론을 이해하기 위해 인용된 문헌
 “E” 국제출원일보다 빠른 출원일 또는 우선일을 가지나 국제출원일 이후에 공개된 선출원 또는 특허 문헌 “X” 특별한 관련이 있는 문헌. 해당 문헌 하나만으로 청구된 발명의 신규성 또는 진보성이 없는 것으로 본다.
 “L” 우선권 주장에 의문을 제기하는 문헌 또는 다른 인용문헌의 공개일 또는 다른 특별한 이유(이유를 명시)를 밝히기 위하여 인용된 문헌 “Y” 특별한 관련이 있는 문헌. 해당 문헌이 하나 이상의 다른 문헌과 조합하는 경우로 그 조합이 당업자에게 자명한 경우 청구된 발명은 진보성이 없는 것으로 본다.
 “O” 구두 개시, 사용, 전시 또는 기타 수단을 언급하고 있는 문헌 “&” 동일한 대응특허문헌에 속하는 문헌
 “P” 우선일 이후에 공개되었으나 국제출원일 이전에 공개된 문헌

국제조사의 실제 완료일 2010년 10월 18일 (18.10.2010)	국제조사보고서 발송일 2010년 10월 19일 (19.10.2010)
--	--

ISA/KR의 명칭 및 우편주소 대한민국 특허청 (302-701) 대전광역시 서구 선사로 139, 정부대전청사 팩스 번호 82-42-472-7140	심사관 강택중 전화번호 82-42-481-5487
--	-----------------------------------



국제조사보고서에서 인용된 특허문헌	공개일	대응특허문헌	공개일
JP 2007-247577 A	2007.09.27	없음	
KR 10-2005-0078802 A	2005.08.08	없음	
JP 61-207882 A	1986.09.16	없음	
JP 2005-163675 A	2005.06.23	없음	