



(12) 实用新型专利

(10) 授权公告号 CN 220715664 U

(45) 授权公告日 2024. 04. 05

(21) 申请号 202321868644.3

(22) 申请日 2023.07.17

(73) 专利权人 佛山市朋昌化工机械有限公司  
地址 528300 广东省佛山市顺德区大良街道红岗社区金斗工业大道北4座之一  
(住所申报)

(72) 发明人 麻亚萍 马燕菊 梁金山

(74) 专利代理机构 北京方舟长风知识产权代理  
事务所(普通合伙) 16077  
专利代理师 贾年龙

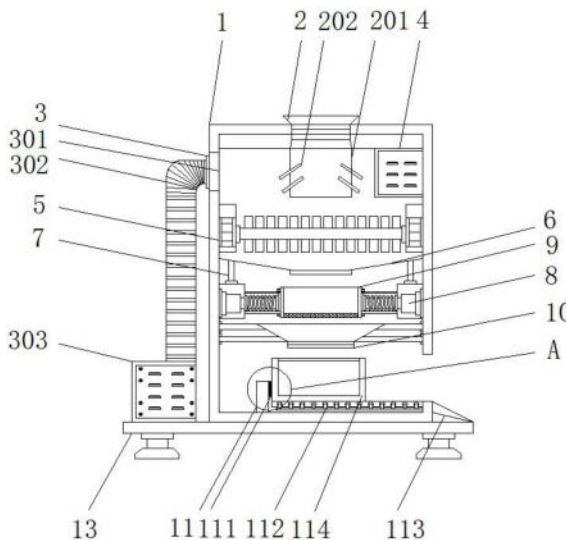
(51) Int. Cl.  
B01F 33/83 (2022.01)  
B01F 35/75 (2022.01)  
B01F 23/70 (2022.01)

权利要求书1页 说明书3页 附图3页

(54) 实用新型名称  
一种便于卸料的分散机

(57) 摘要

本实用新型公开了一种便于卸料的分散机,包括机体、碾压装置、筛分箱和排料口,所述机体的侧面通过螺栓安装有吸尘装置,所述机体的顶端安装有进料口,所述汇集板的下方安装有支撑柱,所述支撑柱的下方安装有定安装有震动伸缩器,所述机体表面上安装有控制端,所述机体表面上安装有观察窗,且观察窗位于控制端的下方,所述排料口通过螺栓固定在机体内壁上,且排料口位于筛分箱的下方,所述机体内部底端安装有阻挡板,所述机体通过螺栓安装在底座上,本实用新型安装有碾压装置,碾压装置可以减少原料的过滤量,在对原料进行筛分之前通过碾压装置将原料碾压一遍,使原料的颗粒变小,通过过滤可以减少原料,增加原料的数量。



1. 一种便于卸料的分散机,包括机体(1)、碾压装置(5)、筛分箱(9)和排料口(10),其特征在于:所述机体(1)的侧面通过螺栓安装有吸尘装置(3),所述机体(1)的顶端安装有进料口(2),所述机体(1)的内部顶端通过螺栓固定有电机(4),所述机体(1)的内壁上通过螺栓固定有碾压装置(5),且碾压装置(5)位于进料管(201)的下方,所述机体(1)内壁上安装有汇集板(6),且汇集板(6)位于碾压装置(5)的下方,所述汇集板(6)的下方安装有支撑柱(7),所述支撑柱(7)的下方安装有定安装有震动伸缩器(8),所述震动伸缩器(8)的内部安装有筛分箱(9),且筛分箱(9)位于汇集板(6)的下方,所述机体(1)的内壁上通过螺钉固定有排料口(10),且排料口(10)位于筛分箱(9)的下方,所述机体(1)底部安装有阻挡板(11),所述机体(1)的下方通过螺栓安装有底座(13),所述机体(1)表面上安装有控制端(12),所述机体(1)表面上安装有观察窗(14),且观察窗(14)位于控制端(12)的下方。

2. 根据权利要求1所述的一种便于卸料的分散机,其特征在于:所述进料口(2)的下方安装有进料管(201),且进料管(201)的侧壁上贯穿安装有进料板(202)。

3. 根据权利要求1所述的一种便于卸料的分散机,其特征在于:所述吸尘装置(3)顶端安装有吸尘口(301),吸尘口(301)通过吸尘管(302)连接在吸尘箱(303)上。

4. 根据权利要求1所述的一种便于卸料的分散机,其特征在于:所述阻挡板(11)上安装有减震器(111),减震器(111)的一侧滑动安装有收纳箱(114),收纳箱(114)的底部安装有滑动轴(112),滑动轴(112)的一侧安装有下列板(113)。

5. 根据权利要求1所述的一种便于卸料的分散机,其特征在于:所述观察窗(14)的底端安装有合页(142),所述观察窗(14)的顶端安装有门栓(141)。

## 一种便于卸料的分散机

### 技术领域

[0001] 本实用新型涉及土木工程技术领域,具体为一种便于卸料的分散机。

### 背景技术

[0002] 分散机广义上是搅拌机的一种。由于采用高速搅拌器可以在局部形成很强的紊流,通常对物料有很强的分散乳化效果,现有的分散机在对原料的筛分中,只是对原料做筛分处理,没有对原料做进一步的处理,导致装置内部粘结在一起的原料无法进行筛分,因此我们提出一种便于卸料的分散机。

### 实用新型内容

[0003] 本实用新型的目的在于提供一种便于卸料的分散机,以解决上述背景技术中提出的问题。

[0004] 为实现上述目的,本实用新型提供如下技术方案:一种便于卸料的分散机,包括机体、碾压装置、筛分箱和排料口,所述机体的侧面通过螺栓安装有吸尘装置,所述机体的顶端安装有进料口,所述进料口的下方安装有进料管,所述机体的内部顶端通过螺栓固定有电机,且电机位于进料管的一侧,所述碾压装置通过螺栓固定在机体的内壁上,且碾压装置位于进料管的下方,所述机体内壁上安装有汇集板,且汇集板位于碾压装置的下方,所述汇集板的下方安装有支撑柱,所述支撑柱的下方安装有定安装有震动伸缩器,所述筛分箱固定在震动伸缩器之间,且筛分箱位于汇集板的下方,所述机体的内壁上通过螺钉固定有排料口,且排料口位于筛分箱的下方,所述机体表面上安装有控制端,所述机体表面上安装有观察窗,且观察窗位于控制端的下方,所述排料口通过螺栓固定在机体内壁上,且排料口位于筛分箱的下方,所述机体内部底端安装有阻挡板,所述机体通过螺栓安装在底座上。

[0005] 优选的,所述进料口的下方安装有进料管,且进料管上贯穿安装有进料板。

[0006] 优选的,所述吸尘装置顶端安装有吸尘口,吸尘口通过吸尘管连接在吸尘箱上。

[0007] 优选的,所述阻挡板上安装有减震器,减震器的一侧滑动安装有收纳箱,收纳箱的底部安装有滑动轴,滑动轴的一侧安装有下列料板。

[0008] 优选的,所述观察窗的底端安装有合页,所述观察窗的顶端安装有门栓。

[0009] 与现有技术相比,本实用新型的有益效果是:

[0010] 1、本实用新型碾压装置可以增加原料的过滤量,在对原料进行筛分之前通过碾压装置将原料碾压一遍,使原料的颗粒变小,通过过滤可以减少原料,增加原料的数量,提高装置的过滤效果,且通过吸尘口将机体内部产生的灰尘通过吸尘管吸附到吸尘箱中,可以减少灰尘对空气的影响,且保证了在机器范围的工作人员呼吸健康。

### 附图说明

[0011] 图1为本实用新型的结构示意图;

[0012] 图2为本实用新型的主视图;

[0013] 图3为本实用新型的A处结构示意图；

[0014] 图4为本实用新型的筛分箱透视图；

[0015] 图5为本实用新型的碾压装置俯视图。

[0016] 图中：1、机体；2、进料口；201、进料管；202、进料板；3、吸尘装置；301、吸尘口；302、吸尘管；303、吸尘箱；4、电机；5、碾压装置；6、汇集板；7、支撑柱；8、震动伸缩器；9、筛分箱；10、排料口；11、阻挡板；111、减震器；112、滑动轴；113、下料板；114、收纳箱；12、控制端；13、底座；14、观察窗；141、门栓；142、合页。

### 具体实施方式

[0017] 下面将结合本实用新型实施例中的附图，对本实用新型实施例中的技术方案进行清楚、完整地描述，显然，所描述的实施例仅仅是本实用新型一部分实施例，而不是全部的实施例。基于本实用新型中的实施例，本领域普通技术人员在没有做出创造性劳动前提下所获得的所有其他实施例，都属于本实用新型保护的范围。

[0018] 请参阅图1-5，本实用新型提供的一种实施例：一种便于卸料的分散机，包括机体1、碾压装置5、筛分箱9和排料口10，所述机体1的侧面通过螺栓安装有吸尘装置3，吸尘装置3是减少机器所产生的灰尘，所述机体1的顶端安装有进料口2，进料口2是用来投放原料的，所述进料口2的下方安装有进料管201，进料管201是用来将原料引导下来的，所述机体1的内部顶端通过螺栓固定有电机4，电机4是起到发电的作用，带动整个机体1，且电机4位于进料管201的一侧，所述碾压装置5通过螺栓固定在机体1的内壁上，碾压装置5是将原料碾压一遍，将原料碾磨成原料，且碾压装置5位于进料管201的下方，所述机体1内壁上安装有汇集板6，汇集板6是将碾磨后的原料汇集起来，且汇集板6位于碾压装置5的下方，所述汇集板6的下方安装有支撑柱7，支撑柱7是起到支撑的作用，所述支撑柱7的下方安装有定安装有震动伸缩器8，所述震动伸缩器8的内部安装有筛分箱9，震动伸缩器8是起到震动的效果带动筛分箱9，将原料通过震动筛分下来，且筛分箱9位于汇集板6的下方，所述机体1的内壁上通过螺钉固定有排料口10，且排料口10位于筛分箱9的下方，所述机体1表面上安装有控制端12，控制端12是起到控制整个机体1的作用，所述机体1表面上安装有观察窗14，观察窗14是方便检查和打开取出筛分箱9的作用，且观察窗14位于控制端12的下方，所述排料口10通过螺栓固定在机体1内壁上，排料口10是将原料排放出来的作用，且排料口10位于筛分箱9的下方，所述机体1内部底端安装有阻挡板11，阻挡板11是起到阻挡的作用，所述机体1通过螺栓安装在底座13上，底座13是起到支撑的作用。

[0019] 所述进料口2的下方安装有进料管201，且进料管201上贯穿安装有进料板202，所述进料口2通进料管201将原料排放下来，然后通过进料板202将原料分散排到机体1内部，所述吸尘装置3顶端安装有吸尘口301，吸尘口301通过吸尘管302连接在吸尘箱303上，所述吸尘装置3通过吸尘口301将灰尘吸附到吸尘管302，然后通过吸尘管302将灰尘收集到吸尘箱303中。

[0020] 所述阻挡板11上安装有减震器111，减震器111的一侧滑动安装有收纳箱114，收纳箱114的底部安装有滑动轴112，滑动轴112的一侧安装有下列板113，所述阻挡板11通过减震器111起到缓冲的作用，然后通过收纳箱114收集筛分后的原料，底端的滑动轴112起到传动的的作用，下料板113是方便收纳箱114移动出来，方便工作人员搬运，所述观察窗14的底端

安装有合页142,所述观察窗14的顶端安装有门栓141,所述观察窗14通过合页142可以转动,然后通过打开门栓141,可以将观察窗14开启或关闭。

[0021] 对于本领域技术人员而言,显然本实用新型不限于上述示范性实施例的细节,而且在不背离本实用新型的精神或基本特征的情况下,能够以其他的具体形式实现本实用新型。因此,无论从哪一点来看,均应将实施例看作是示范性的,而且是非限制性的,本实用新型的范围由所附权利要求而不是上述说明限定,因此旨在将落在权利要求的等同要件的含义和范围内的所有变化囊括在本实用新型内。不应将权利要求中的任何附图标记视为限制所涉及的权利要求。

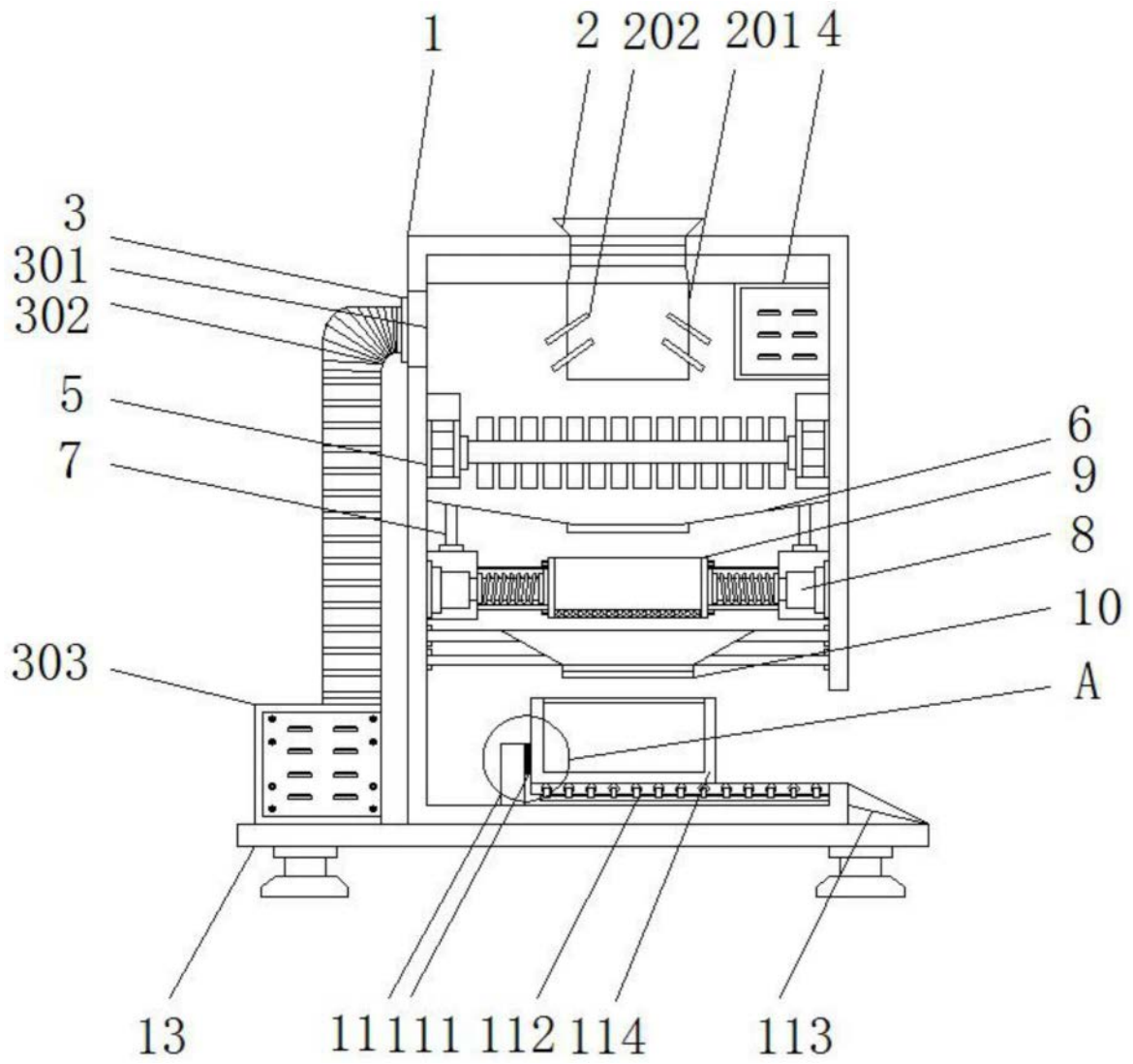


图1

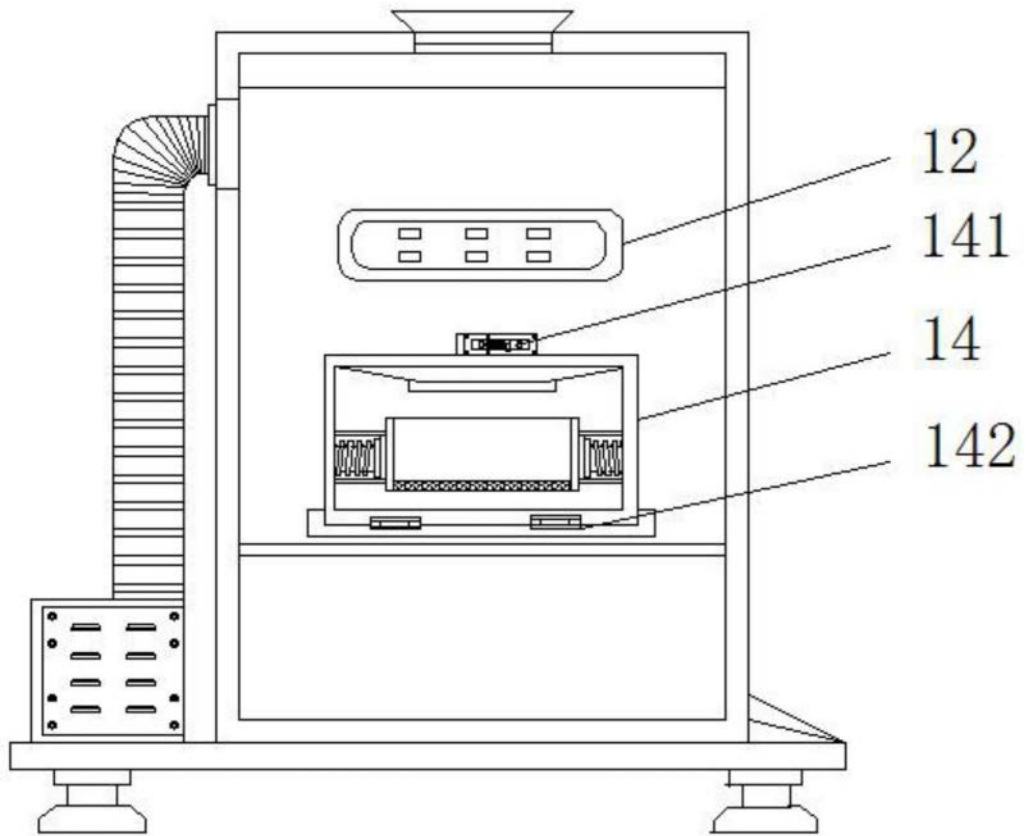


图2

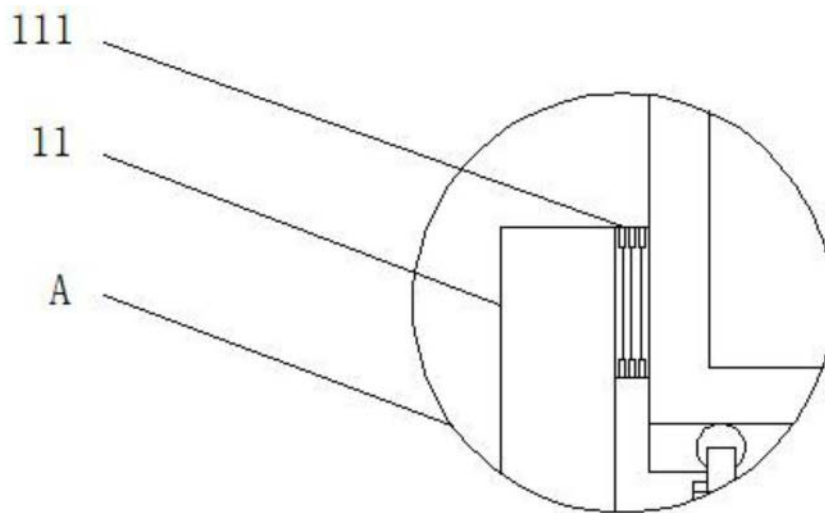


图3

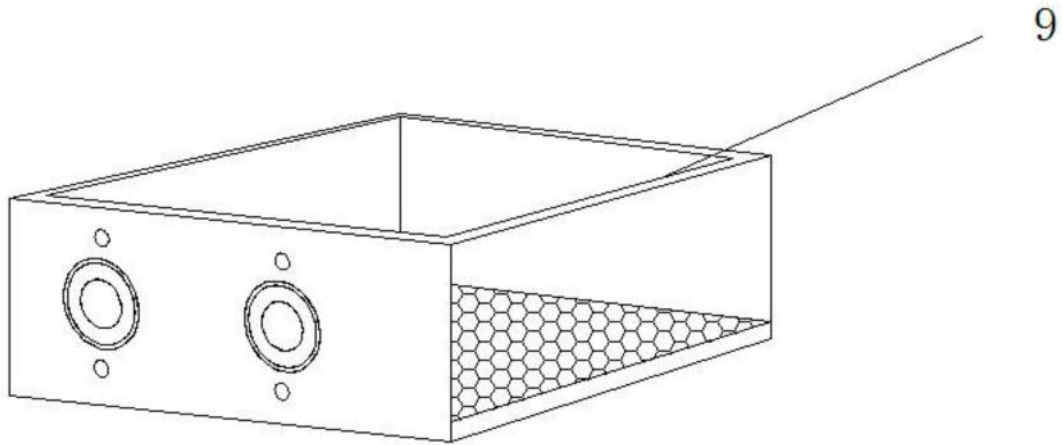


图4

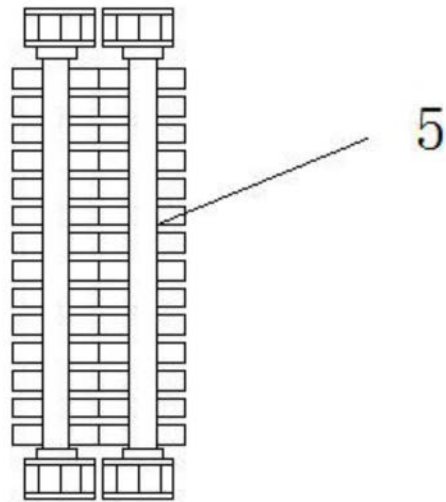


图5