

①9 RÉPUBLIQUE FRANÇAISE
INSTITUT NATIONAL
DE LA PROPRIÉTÉ INDUSTRIELLE
COURBEVOIE

①1 N° de publication :
(à n'utiliser que pour les
commandes de reproduction)

3 025 984

②1 N° d'enregistrement national : **15 51650**

⑤1 Int Cl⁸ : **A 45 D 33/22 (2016.01)**

⑫

DEMANDE DE CERTIFICAT D'UTILITE

A3

②2 Date de dépôt : 26.02.15.

③0 Priorité : 24.09.14 TW 103216947.

④3 Date de mise à la disposition du public de la demande : 25.03.16 Bulletin 16/12.

⑤6 Les certificats d'utilité ne sont pas soumis à la procédure de rapport de recherche.

⑥0 Références à d'autres documents nationaux apparentés :

Demande(s) d'extension :

⑦1 Demandeur(s) : MEI SHUAL COSMETICS CO., LTD.
— TW.

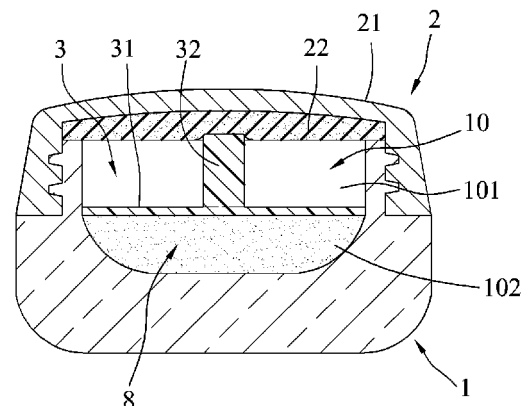
⑦2 Inventeur(s) : SHEN MU-CHUAN.

⑦3 Titulaire(s) : MEI SHUAL COSMETICS CO., LTD..

⑦4 Mandataire(s) : REGIMBEAU.

⑤4 **RECIPIENT COSMETIQUE.**

⑤7 Récipient cosmétique comprenant un corps (1) de récipient qui comporte un espace de réception (10) présentant une ouverture supérieure, l'espace de réception (10) étant conçu pour recevoir un produit cosmétique (8); une unité couvercle (2) qui est reliée au corps (1) de récipient et qui recouvre l'ouverture supérieure de l'espace de réception (10) de façon à pouvoir l'ouvrir; et une unité de pressage (3) qui comprend un élément de blocage (31) qui est introduit de façon amovible et par emboîtement dans l'espace de réception (10) pour bloquer le produit cosmétique (8) dans l'espace de réception (10), et un élément d'appui (32) qui fait saillie depuis l'unité couvercle (2) pour s'appuyer contre l'élément de blocage (31). Quand l'unité couvercle (2) est retirée de l'ouverture supérieure de l'espace de réception (10), l'élément d'appui (32) est entraîné par l'unité couvercle (2) et s'éloigne avec cette dernière de l'espace de réception (10).



FR 3 025 984 - A3



L'invention se rapporte à un récipient, plus particulièrement à un récipient cosmétique possédant une unité de pressage destinée à bloquer un produit cosmétique reçu dans le récipient cosmétique.

De manière générale, un récipient cosmétique classique destiné à stocker un produit cosmétique en poudre, tel qu'une poudre pour le visage, comprend un corps de récipient pourvu d'une ouverture supérieure et un couvercle. Le corps de récipient reçoit le produit cosmétique. Le couvercle recouvre de manière amovible l'ouverture supérieure du corps de récipient afin d'empêcher la matière cosmétique de s'échapper du corps de récipient.

Cependant, quand le récipient cosmétique classique est retourné, le produit cosmétique a tendance à se disloquer et à se disperser dans le corps de récipient. Ensuite, quand un utilisateur retire le couvercle du corps de récipient pour utiliser le produit cosmétique, la matière cosmétique risque d'être plaquée sur le couvercle ou de disperser dans tous les sens, tachant les mains ou les vêtements de l'utilisateur, voire d'être inhalée dans le système humain, ce qui n'est pas souhaitable.

Par conséquent, un objet de la présente invention consiste à produire un récipient cosmétique qui peut surmonter au moins l'un des inconvénients précités de l'art antérieur.

Selon la présente invention, un récipient cosmétique comprend un corps de récipient, une unité couvercle et une unité de pressage.

Le corps de récipient possède un espace de réception présentant une ouverture supérieure. L'espace de réception est conçu pour recevoir un produit
5 cosmétique.

L'unité couvercle est reliée au corps de récipient et recouvre l'ouverture supérieure de l'espace de réception de façon à pouvoir l'ouvrir.
10

L'unité de pressage comprend un élément de blocage qui est introduit de façon amovible et par emboîtement dans l'espace de réception pour bloquer le produit cosmétique dans l'espace de réception, et un élément
15 d'appui qui fait saillie depuis l'unité couvercle pour s'appuyer contre l'élément de blocage.

Quand l'unité couvercle est retirée de l'ouverture supérieure de l'espace de réception, l'élément d'appui
20 est entraîné par l'unité couvercle et s'éloigne avec cette dernière de l'espace de réception.

D'autres caractéristiques et avantages de la présente invention deviendront évidents dans la
25 description détaillée suivante des modes de réalisation en référence aux dessins annexés, sur lesquels :

la figure 1 est une vue en perspective éclatée illustrant un premier mode de réalisation d'un
30 récipient cosmétique selon la présente invention ;

la figure 2 est une vue en coupe éclatée du premier mode de réalisation ;

la figure 3 est une vue en coupe du premier mode de réalisation ;

la figure 4 est une vue en perspective éclatée
5 illustrant un deuxième mode de réalisation du récipient cosmétique selon la présente invention ;

la figure 5 est une vue en coupe éclatée du deuxième mode de réalisation ; et
10

la figure 6 est une vue en coupe du second mode de réalisation.

Les figures 1 à 3 illustrent le premier mode de
15 réalisation d'un récipient cosmétique selon la présente invention. Le récipient cosmétique est conçu pour recevoir un produit cosmétique 8, qui peut se présenter sous forme de poudre ou de crème. Le récipient cosmétique comprend un corps 1 de récipient, une unité
20 couvercle 2 et une unité de pressage 3.

Le corps 1 de récipient possède un espace de réception 10 présentant une ouverture supérieure qui est conçu pour recevoir un produit cosmétique 8.
25 L'espace de réception 10 possède une section supérieure 101 qui se trouve à proximité de l'ouverture supérieure de l'espace de réception 10, et une section inférieure 102 qui est plus basse que la section supérieure 101 et se resserre vers le bas depuis cette dernière pour
30 recevoir le produit cosmétique 8.

L'unité couvercle 2 recouvre l'ouverture supérieure de l'espace de réception 10 de façon à pouvoir l'ouvrir et possède un corps 21 de couvercle
35 qui recouvre l'ouverture supérieure de façon à pouvoir

l'ouvrir, et un élément élastique 22 qui est positionné sur une surface intérieure du corps 21 de couvercle. Le corps 21 de couvercle possède une paroi supérieure 211 qui est formée avec la surface intérieure, une paroi filetée 212 qui s'étend circonférentiellement et vers le bas depuis la paroi supérieure 211 et qui est montée par filetage sur une partie supérieure du corps 1 de récipient. La paroi supérieure 211 et la paroi filetée 212 délimitent par coopération un espace d'introduction 213 destiné à l'introduction de l'élément élastique 22 dans celui-ci. La partie supérieure du corps 1 de récipient s'appuie contre l'élément élastique 22 quand le corps 21 de couvercle recouvre par filetage le corps 1 de récipient de sorte que l'espace de réception 10 soit hermétiquement fermé.

Selon ce mode de réalisation, le corps 21 de couvercle est relié de façon amovible au corps 1 de récipient selon une prise filetée. Cependant, la liaison entre le corps 21 de couvercle et le corps 1 de récipient ne se limite pas à la prise filetée. Selon un autre mode de réalisation, le corps 21 de couvercle peut être conçu pour être monté de manière pivotante et non détachable sur le corps 1 de récipient tant que le corps 21 de couvercle recouvre l'espace de réception 10 du corps 1 de récipient de façon à pouvoir l'ouvrir.

Selon le premier mode de réalisation, l'unité de pressage 3 comprend un élément de blocage 31 qui est introduit de façon amovible et par emboîtement dans l'espace de réception 10 pour bloquer le produit cosmétique 8 dans l'espace de réception 10, et un élément d'appui 32 qui fait saillie depuis l'unité couvercle 2 pour s'appuyer contre l'élément de blocage 31.

L'élément de blocage 31 a une largeur qui est inférieure à celle de la section supérieure 101 et qui est supérieure à celle de la section inférieure 102.

5 L'élément de blocage 31 peut être pressé vers le bas contre une partie supérieure de la section inférieure 102 et inséré étroitement dans celle-ci pour bloquer une partie supérieure du produit cosmétique 8 dans la section inférieure 102. Par exemple, l'élément de
10 blocage 31 peut être discoïde et avoir un diamètre inférieur à celui de la section supérieure 101 et supérieur au diamètre maximum de la section inférieure 102.

15 L'élément d'appui 32 possède une première extrémité 321 qui est fixée à l'unité couvercle 2, et une seconde extrémité 322 qui est opposée à la première extrémité 321 et qui est reliée à l'élément de blocage 31. Spécifiquement, l'élément d'appui 32 est fixé à
20 l'élément élastique 22 de manière à pouvoir être élastiquement pressé contre l'élément de blocage 31. En variante, l'élément d'appui 32 et l'élément de blocage 31 peuvent être formés d'un seul tenant. La première extrémité 321 de l'élément d'appui 32 peut être fixée
25 de manière adhésive à l'élément élastique 22, par exemple, par des adhésifs ou par fusion thermique. Cependant, le procédé de fixation de la première extrémité 321 à l'élément élastique 22 n'est pas limité
30 par ce mode de réalisation, et l'élément d'appui 32, l'élément élastique 32 et l'élément de blocage 31 peuvent être également formés d'un seul tenant.

Selon ce mode de réalisation, en raison de l'agencement structural de l'unité couvercle 2, de
35 l'élément d'appui 32 et de l'élément de blocage 31,

quand l'unité couvercle 2 est retirée de l'ouverture supérieure de l'espace de réception 10, non seulement l'élément d'appui 32, mais également l'élément de blocage 31 sont entraînés par l'unité couvercle 2 et se s'éloignent avec cette dernière de l'espace de réception 10. En d'autres mots, l'unité de pressage 3 peut être entièrement entraînée par l'unité couvercle 2 et être éloignée avec cette dernière de l'espace de réception 10. De ce fait, l'ouverture supérieure de l'espace de réception 10 est exposée et le produit cosmétique 8 reçu dans celui-ci est prêt à l'emploi.

Quand le produit cosmétique 8 n'est pas en cours d'utilisation, l'élément de blocage 31 peut être aligné sur l'espace de réception 10 et emboîté dans ce dernier de manière à recouvrir par filetage l'unité couvercle 2 sur le corps 1 de récipient. En même temps, l'élément d'appui 32 fixé à l'élément élastique 22 presse élastiquement l'élément de blocage 31 vers le bas pour l'insérer étroitement sur la section inférieure 102 de manière à bloquer le produit cosmétique 8 reçu dans celle-ci. Par conséquent, quand le récipient cosmétique est accidentellement renversé et qu'il roule, le produit cosmétique 8 bloqué à l'intérieur de la section inférieure 102 par l'élément de blocage 31 ne peut pas se disloquer ni se disperser dans l'espace de réception 10. En outre, le produit cosmétique 8 peut être comprimé en un bloc solide par une pression appliquée par l'élément de blocage 31, ce qui rend l'utilisation du produit cosmétique 8 plus pratique.

Les figures 4 à 6 illustrent le deuxième mode de réalisation d'un récipient cosmétique selon la présente invention. Le deuxième mode de réalisation présente une structure similaire à celle du premier mode de

réalisation sauf que l'élément de blocage 31 de l'unité de pressage 3 est séparé de la seconde extrémité 322 de l'élément d'appui 32. Selon ce mode de réalisation, l'élément de blocage 31 possède une plaque de blocage 5 311 qui est pressée par appui de l'élément d'appui 32 pour bloquer le produit cosmétique 8 dans l'espace de réception 10, une languette 312 qui est fixée à une surface supérieure de la plaque de blocage 311 et un rebord 313 qui s'étend vers le haut et annulairement 10 autour d'un périmètre de la surface supérieure de la plaque de blocage 311.

Selon ce mode de réalisation, la languette 312 peut être formée d'un seul tenant avec la plaque de 15 blocage 311, et fait saillie sur la partie supérieure de la plaque de blocage 311 pour que le retrait de l'élément de blocage 31 vis-à-vis de l'ouverture supérieure de l'espace de réception 10 du corps 1 de récipient soit pratique. La languette 312 ne subit pas 20 d'appui par l'élément d'appui 32 quand le récipient cosmétique est fermé.

Selon ce mode de réalisation, quand l'unité couvercle 2 est retirée de l'ouverture supérieure de 25 l'espace de réception 10 pour provoquer l'éloignement de l'élément d'appui 32 vis-à-vis de l'espace de réception 10 avec celle-ci, l'élément de blocage 31 reste dans l'espace de réception 10. L'utilisateur peut ensuite saisir et tirer la languette 312 pour retirer 30 l'élément de blocage 31 de l'espace de réception 10 afin d'utiliser le produit cosmétique 8.

Compte tenu des faits précités, en raison de l'agencement de l'élément de blocage 31 et l'élément 35 d'appui 32, le produit cosmétique 8 est immobilisé dans

l'espace de réception 10 et ne peut ainsi pas se disperser. En outre, le produit cosmétique 8 peut être comprimé en un bloc solide par le pressage provenant de l'élément de blocage 31, maintenant l'intégrité du produit cosmétique 8 et rendant l'utilisation du produit cosmétique 8 plus pratique.

REVENDICATIONS

1. Récipient cosmétique caractérisé par :

un corps (1) de récipient qui comporte un espace
5 de réception (10) présentant une ouverture supérieure,
ledit espace de réception (10) étant conçu pour
recevoir un produit cosmétique (8) ;

une unité couvercle (2) qui est reliée audit corps
(1) de récipient et qui recouvre ladite ouverture
10 supérieure dudit espace de réception (10) de façon à
pouvoir l'ouvrir ; et

une unité de pressage (3) qui comprend un élément
de blocage (31) qui est introduit de façon amovible et
par emboîtement dans ledit espace de réception (10)
15 pour bloquer le produit cosmétique (8) dans ledit
espace de réception (10), et un élément d'appui (32)
qui fait saillie depuis ladite unité couvercle (2) pour
s'appuyer contre ledit élément de blocage (31),

dans lequel, quand ladite unité couvercle (2) est
20 retirée de ladite ouverture supérieure dudit espace de
réception (10), ledit élément d'appui (32) est entraîné
par ladite unité couvercle (2) et s'éloigne avec cette
dernière dudit espace de réception (10).

25 2. Récipient cosmétique selon la revendication
1, caractérisé en outre en ce que ledit élément d'appui
(32) possède une première extrémité (321) qui est fixée
à ladite unité couvercle (2), et une seconde extrémité
(322) qui est opposée à ladite première extrémité (321)
30 et qui est reliée audit élément de blocage (31),

dans lequel, quand ledit élément d'appui (32) est
entraîné par ladite unité couvercle (2) et s'éloigne
avec cette dernière dudit espace de réception (10),
ledit élément de blocage (31) est entraîné par ledit

élément d'appui (32) et s'éloigne avec ce dernier dudit espace de réception (10).

3. Récipient cosmétique selon la revendication
5 2, caractérisé en outre en ce que ledit espace de
réception (10) possède une section supérieure (101) qui
se situe à proximité de ladite ouverture supérieure
dudit espace de réception (10), et une section
10 inférieure (102) qui est plus basse que ladite section
supérieure (101) et se resserre vers le bas depuis
cette dernière et qui est destinée à recevoir le
produit cosmétique (8), ledit élément de blocage (31)
ayant une largeur qui est inférieure à celle de ladite
section supérieure (101) et qui est supérieure à celle
15 de ladite section inférieure (102), ledit élément de
blocage (31) étant pressé vers le bas contre une partie
supérieure de ladite section inférieure (102) et
s'insérant étroitement dans celle-ci pour bloquer le
produit cosmétique (8) dans ladite section inférieure
20 (102).

4. Récipient cosmétique selon la revendication
1, caractérisé en outre en ce que ledit élément de
blocage (31) possède une plaque de blocage (311) qui
25 est pressée par appui dudit élément d'appui (32) pour
bloquer le produit cosmétique (8) dans ledit espace de
réception (10), et une languette (312) qui est fixée à
une surface supérieure de ladite plaque de blocage
(311).

30

5. Récipient cosmétique selon la revendication
4, caractérisé en outre en ce que ledit élément de
blocage (31) possède un rebord (313) qui s'étend vers
le haut et de façon annulaire autour d'un périmètre de

ladite surface supérieure de ladite plaque de blocage (311).

6. Récipient cosmétique selon la revendication
5 4, caractérisé en outre en ce que ledit espace de
réception (10) possède une section supérieure (101) qui
se trouve à proximité de ladite ouverture supérieure
dudit espace de réception (10), et une section
10 inférieure (102) qui est plus basse que ladite section
supérieure (101) et se resserre vers le bas depuis
cette dernière et qui est destinée à recevoir le
produit cosmétique (8), ladite plaque de blocage (311)
ayant une largeur qui est inférieure à celle de ladite
section supérieure (101) et qui est supérieure à celle
15 de ladite section inférieure (102), ladite plaque de
blocage (311) étant pressée vers le bas contre une
partie supérieure de ladite section inférieure (102) et
s'insérant étroitement dans celle-ci pour bloquer le
produit cosmétique (8) dans ladite section inférieure
20 (102).

7. Récipient cosmétique selon la revendication
1, caractérisé en outre en ce que ladite unité
couvercle (2) possède un corps (21) de couvercle qui
25 recouvre ladite ouverture supérieure dudit espace de
réception (10) de façon à pouvoir l'ouvrir, et un
élément élastique (22) qui est positionné sur une
surface intérieure dudit corps (21) de couvercle, ledit
élément d'appui (32) étant fixé audit élément élastique
30 (22) de manière à pouvoir être élastiquement pressé
vers le bas contre ledit élément de blocage (31).

8. Récipient cosmétique selon la revendication
7, caractérisé en outre en ce que ledit corps (21) de
35 couvercle possède une paroi supérieure (211) qui est

formée avec ladite surface intérieure, une paroi
filetée (212) qui s'étend circonférentiellement et vers
le bas depuis ladite paroi supérieure (211) et qui est
montée par filetage sur une partie supérieure dudit
5 corps (1) de récipient, ladite paroi supérieure (211)
et ladite paroi filetée (212) délimitant par
coopération un espace d'introduction (213) destiné à
l'introduction dudit élément élastique (22) dans ce
dernier, ladite partie supérieure dudit corps (1) de
10 récipient s'appuyant contre ledit élément élastique
(22) quand ledit corps (21) de couvercle recouvre par
filetage ledit corps (1) de récipient.

15

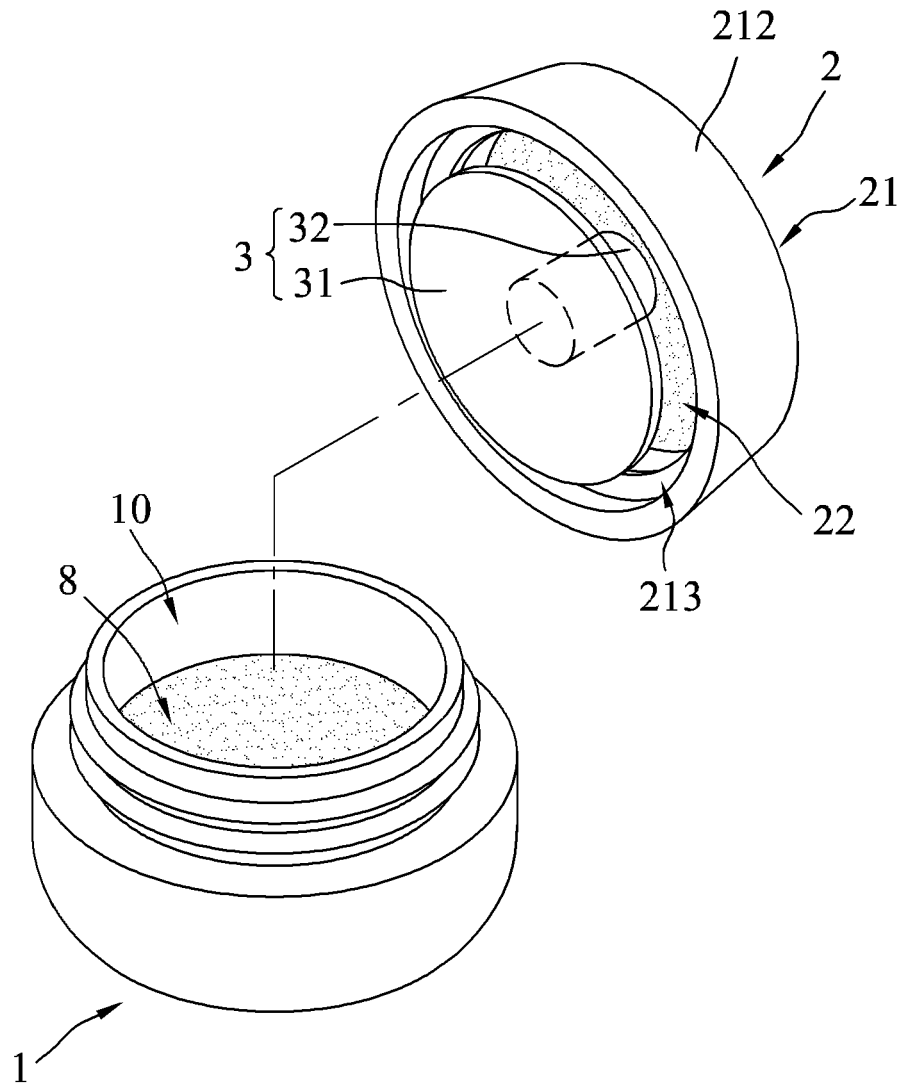


FIG. 1

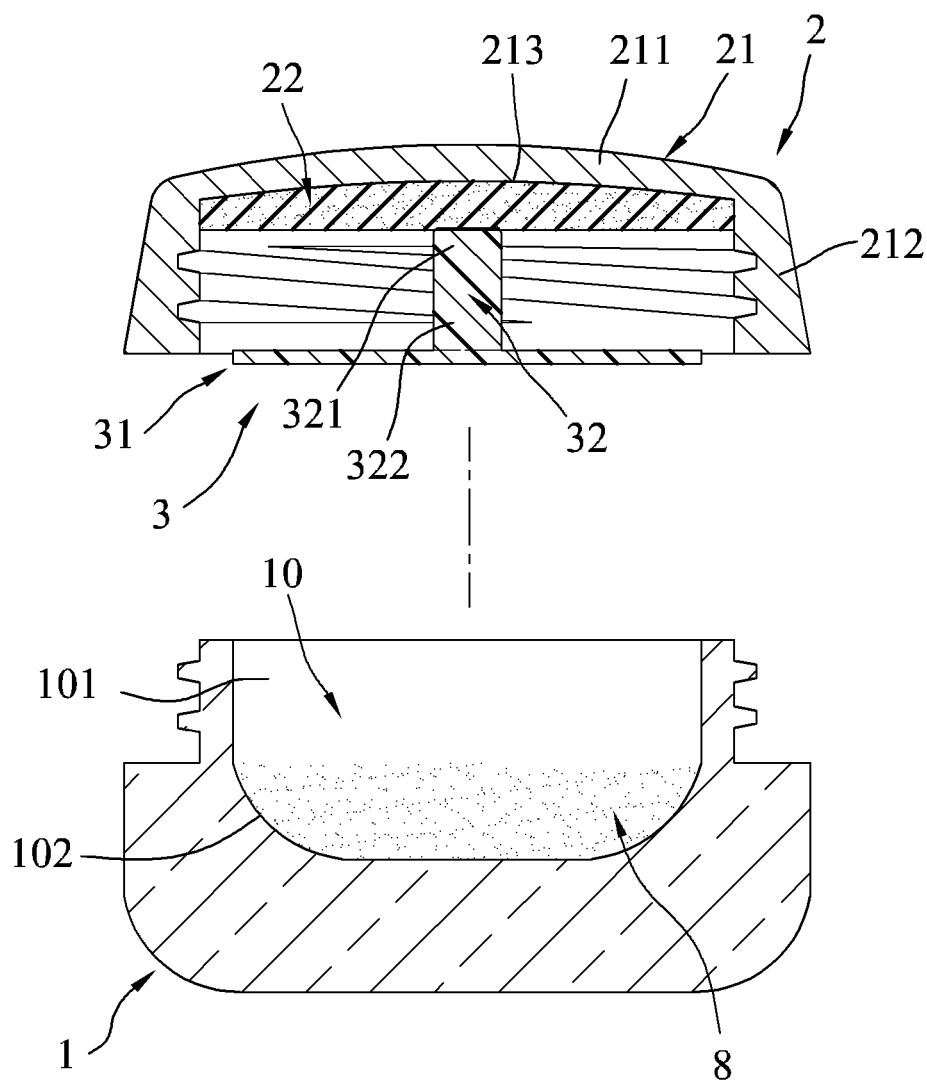


FIG. 2

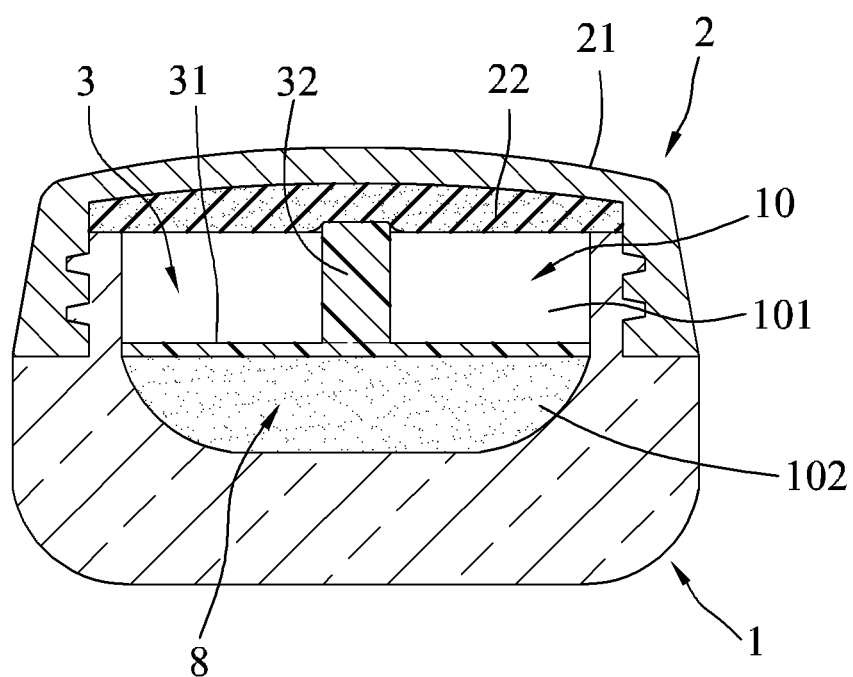


FIG.3

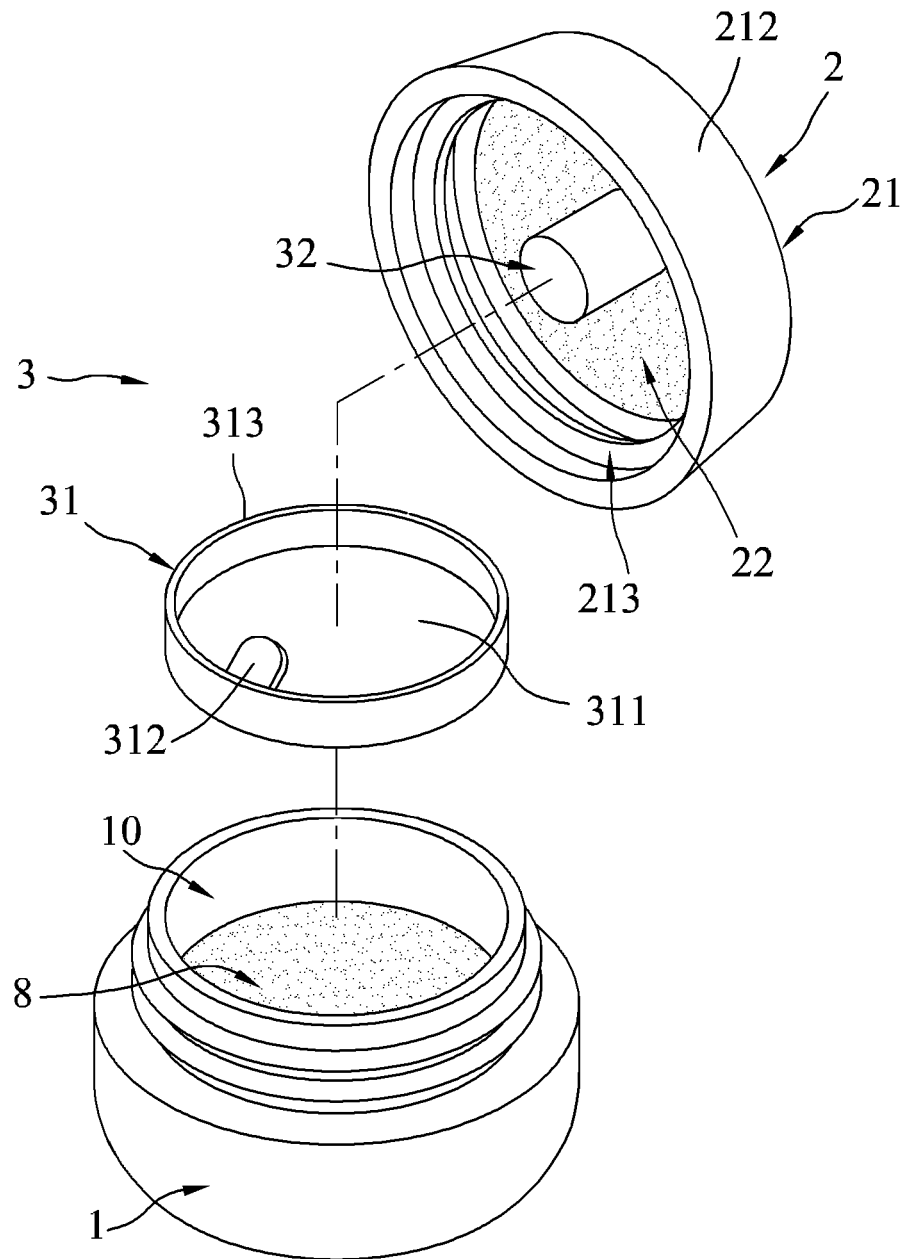


FIG.4

5/6

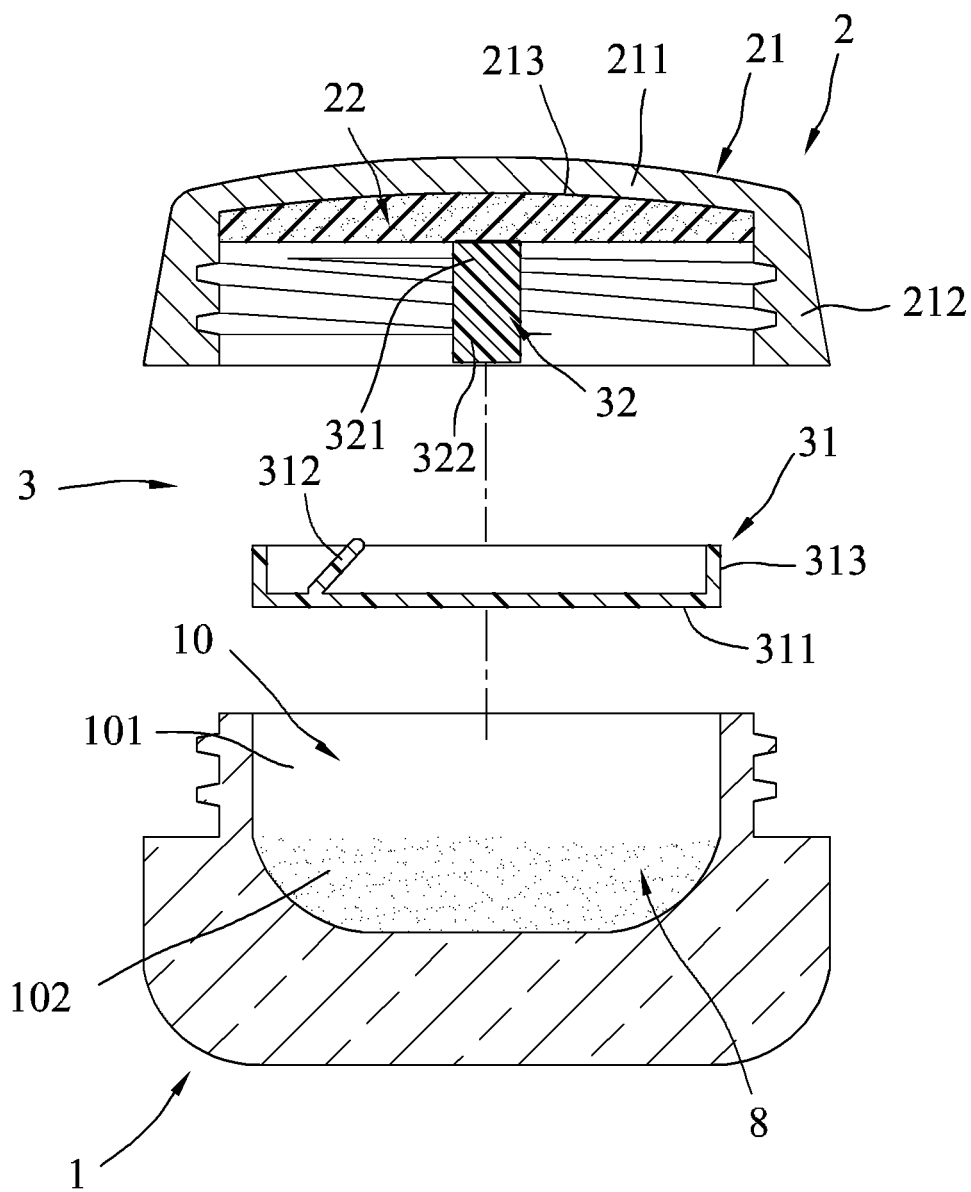


FIG. 5

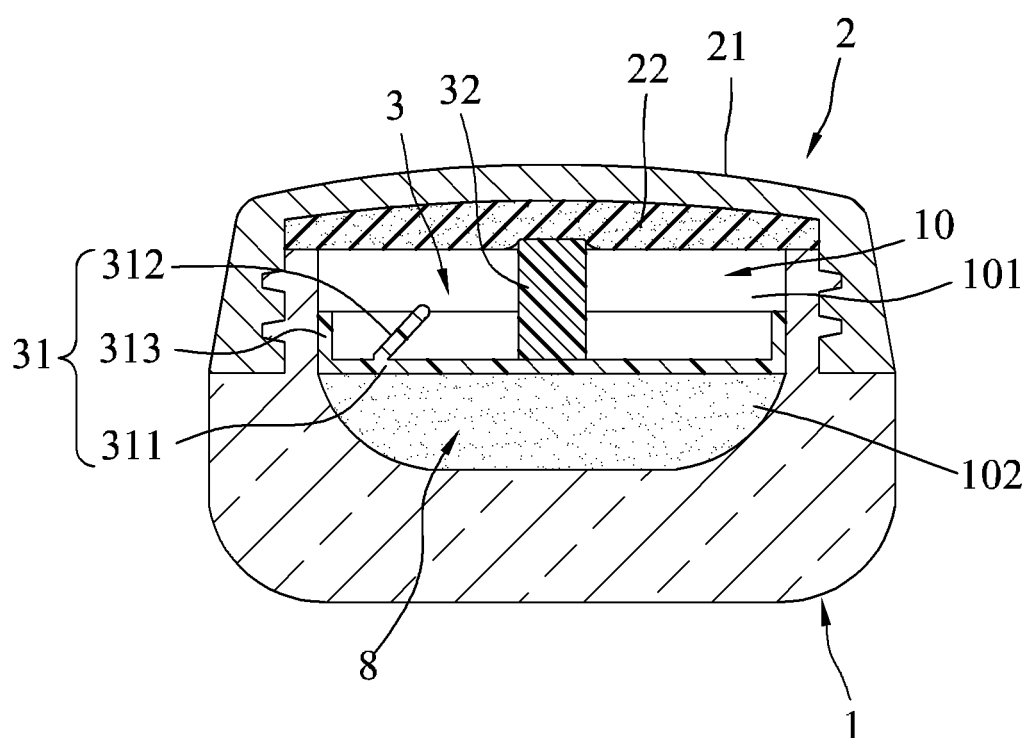


FIG.6