



(12)实用新型专利

(10)授权公告号 CN 208427343 U

(45)授权公告日 2019.01.25

(21)申请号 201820571955.6

(22)申请日 2018.04.20

(73)专利权人 漳浦新时代农业开发有限公司
地址 363200 福建省漳州市漳浦县六鳌镇
虎头山开发区

(72)发明人 梁同国

(51)Int.Cl.

B07B 1/28(2006.01)

B07B 1/42(2006.01)

B07B 1/46(2006.01)

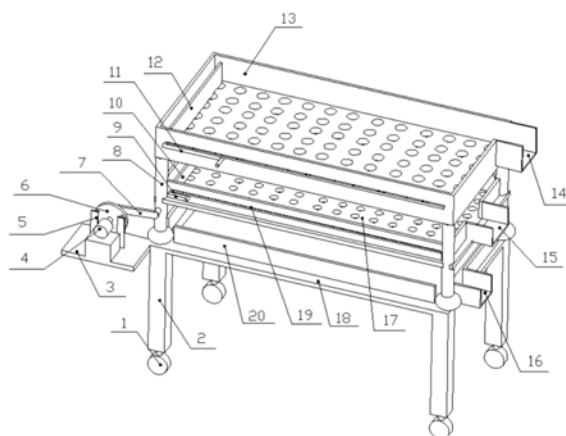
权利要求书1页 说明书2页 附图3页

(54)实用新型名称

一种农业大蒜筛分加工装置

(57)摘要

一种农业大蒜筛分加工装置,电机与曲柄盘相连,曲柄盘安装在曲柄固定板上,连杆一端与曲柄盘上的连接凸台连接在一起,另一端与摇杆连接在一起,曲柄盘与连杆、摇杆组成曲柄摇杆机构,在摇杆顶端安装有一级筛分层,一级拉杆与一级移动拉板固定连接在一起,安装在一级筛分层上的移动滑槽里,在一级筛分层一端最右端安装有一级出料口,在一级筛分层下方安装有二级筛分层,二级拉杆与二级移动拉板固定连接在一起,安装在二级筛分层上的移动滑槽里,该实用新型的有益之处是:整个过程由电机带动,筛分效率高,且经过二级筛分机构实现了对大蒜的高质量筛分,大大减轻了筛分工作负担,提高了筛分效果,适合在农业大蒜加工中使用。



1. 一种农业大蒜筛分加工装置,是由移动轮、支撑架、固定支撑板、电机、曲柄固定板、曲柄盘、连杆、摇杆、二级拉杆、二级移动拉板、一级拉杆、一级移动拉板、一级筛分层、一级出料口、二级出料口、底端出料口、二级筛分层、支撑底板、移动滑槽、底部倾斜盒组成的,其特征在于:在支撑架底部安装有移动轮,在支撑架上方固定安装有支撑底板,在支撑底板一侧固定安装有固定支撑板,电机安装在固定支撑板上,电机与曲柄盘相连,曲柄盘安装在曲柄固定板上,在曲柄盘内侧设有连接凸台,连杆一端与曲柄盘上的连接凸台连接在一起,另一端与摇杆连接在一起,曲柄盘与连杆、摇杆组成曲柄摇杆机构,摇杆底端与支撑底板通过铰接球安装在一起,在摇杆顶端安装有一级筛分层,在一级筛分层底板上开有一级筛分孔,在一级筛分层侧面上开有移动滑槽,一级拉杆与一级移动拉板固定连接在一起,安装在一级筛分层上的移动滑槽里,在一级筛分层一端最右端安装有一级出料口,在一级筛分层下方安装有二级筛分层,二级筛分层底部设有二级筛分孔,在二级筛分层一侧开有移动滑槽,二级拉杆与二级移动拉板固定连接在一起,安装在二级筛分层上的移动滑槽里,在二级筛分层一端中间安装有二级出料口,在支撑底板上方安装有底部倾斜盒,在底部倾斜盒一端最左端安装有底端出料口,从二级筛分层流下的大蒜经底部倾斜盒流入底端出料口处。

一种农业大蒜筛分加工装置

技术领域

[0001] 本实用新型涉及一种农业大蒜筛分加工装置,属于农业大蒜加工设备领域。

背景技术

[0002] 在农业大蒜种植过程中,为了实现对大蒜的深加工,通常需要将大蒜按照大小进行筛分处理,通过筛分装置,不断对大蒜进行分级包装,实现大蒜的最高效益加工,但是目前针对大蒜的筛分,大多还是依靠人工手动筛选,不仅筛分效率低下,且筛分质量不高,影响大蒜深加工效果,不适合对大蒜的批量性筛分加工,因此,迫切需要一种筛分效率高、加工质量高的农业大蒜筛分加工装置。

发明内容

[0003] 针对上述的不足,本实用新型提供了一种农业大蒜筛分加工装置。

[0004] 本实用新型是通过以下技术方案实现的:一种农业大蒜筛分加工装置,是由移动轮、支撑架、固定支撑板、电机、曲柄固定板、曲柄盘、连杆、摇杆、二级拉杆、二级移动拉板、一级拉杆、一级移动拉板、一级筛分层、一级出料口、二级出料口、底端出料口、二级筛分层、支撑底板、移动滑槽、底部倾斜盒组成的。

[0005] 其特征在于:在支撑架底部安装有移动轮,在支撑架上方固定安装有支撑底板,在支撑底板一侧固定安装有固定支撑板,电机安装在固定支撑板上,电机与曲柄盘相连,曲柄盘安装在曲柄固定板上,在曲柄盘内侧设有连接凸台,连杆一端与曲柄盘上的连接凸台连接在一起,另一端与摇杆连接在一起,曲柄盘与连杆、摇杆组成曲柄摇杆机构,摇杆底端与支撑底板通过铰接球安装在一起,在摇杆顶端安装有一级筛分层,在一级筛分层底板上开有一级筛分孔,在一级筛分层侧面上开有移动滑槽,一级拉杆与一级移动拉板固定连接在一起,安装在一级筛分层上的移动滑槽里,在一级筛分层一端最右端安装有一级出料口,在一级筛分层下方安装有二级筛分层,二级筛分层底部设有二级筛分孔,在二级筛分层一侧开有移动滑槽,二级拉杆与二级移动拉板固定连接在一起,安装在二级筛分层上的移动滑槽里,在二级筛分层一端中间安装有二级出料口,在支撑底板上安装有底部倾斜盒,在底部倾斜盒一端最左端安装有底端出料口,从二级筛分层流下的大蒜经底部倾斜盒流入底端出料口处。

[0006] 该实用新型的有益之处是,一种农业大蒜筛分加工装置,通过在由曲柄盘、连杆和摇杆组成曲柄摇杆机构,在摇杆上安装有一级筛分层和二级筛分层,在支撑底板上方安装有底部倾斜盒,由电机提供动力,经曲柄摇杆机构带动一级筛分层和二级筛分层晃动,实现对大蒜的筛分处理,整个过程由电机带动,筛分效率高,且经过二级筛分机构实现了对大蒜的高质量筛分,大大减轻了筛分工作负担,提高了筛分效果,适合在农业大蒜加工中使用。

附图说明

[0007] 附图1为本实用新型的结构示意图;

[0008] 附图2为本实用新型的背部结构示意图；

[0009] 附图3为本实用新型的侧视结构示意图；

[0010] 图中,1、移动轮,2、支撑架,3、固定支撑板,4、电机,5、曲柄固定板,6、曲柄盘,7、连杆,8、摇杆,9、二级拉杆,10、二级移动拉板,11、一级拉杆,12、一级移动拉板,13、一级筛分层,14、一级出料口,15、二级出料口,16、底端出料口,17、二级筛分层,18、支撑底板,19、移动滑槽,20、底部倾斜盒。

具体实施方式

[0011] 一种农业大蒜筛分加工装置,是由移动轮1、支撑架2、固定支撑板3、电机4、曲柄固定板5、曲柄盘6、连杆7、摇杆8、二级拉杆9、二级移动拉板10、一级拉杆11、一级移动拉板12、一级筛分层13、一级出料口14、二级出料口15、底端出料口16、二级筛分层17、支撑底板18、移动滑槽19、底部倾斜盒20组成的,其特征在于:在支撑架2底部安装有移动轮1,在支撑架2上方固定安装有支撑底板18,在支撑底板18一侧固定安装有固定支撑板3,电机4安装在固定支撑板3上,电机4与曲柄盘6相连,曲柄盘6安装在曲柄固定板5上,在曲柄盘6内侧设有连接凸台,连杆7一端与曲柄盘6上的连接凸台连接在一起,另一端与摇杆8连接在一起,曲柄盘6与连杆7、摇杆8组成曲柄摇杆机构,摇杆底端与支撑底板通过铰接球安装在一起,在摇杆顶端安装有一级筛分层,在一级筛分层13底板上开有一级筛分孔,在一级筛分层13侧面上开有移动滑槽19,一级拉杆11与一级移动拉板12固定连接在一起,安装在一级筛分层13上的移动滑槽19里,在一级筛分层13一端最右端安装有一级出料口14,在一级筛分层13下方安装有二级筛分层17,二级筛分层17底部设有二级筛分孔,在二级筛分层17一侧开有移动滑槽19,二级拉杆9与二级移动拉板10固定连接在一起,安装在二级筛分层17上的移动滑槽19里,在二级筛分层17一端中间安装有二级出料口15,在支撑底板18上方安装有底部倾斜盒20,在底部倾斜盒20一端最左端安装有底端出料口16,从二级筛分层17流下的大蒜经底部倾斜盒20流入底端出料口16处。

[0012] 当该装置工作时,首先,推动装置至目标位置处,将大蒜倒入一级筛分层内,打开电机开关,经曲柄摇杆机构带动一级筛分层和二级筛分层晃动,实现对大蒜的筛分,筛分完成后,拉动一级拉杆和二级拉杆,带动一级移动拉板和二级移动拉板移动,使筛分后的大蒜,经一级出料口和二级出料口流出,实现对大蒜的分级十分加工。

[0013] 对于本领域的普通技术人员而言,根据本发明的教导,在不脱离本实用新型的原理与精神的情况下,对实施方式所进行的改变、修改、替换和变型仍落入本实用新型的保护范围之内。

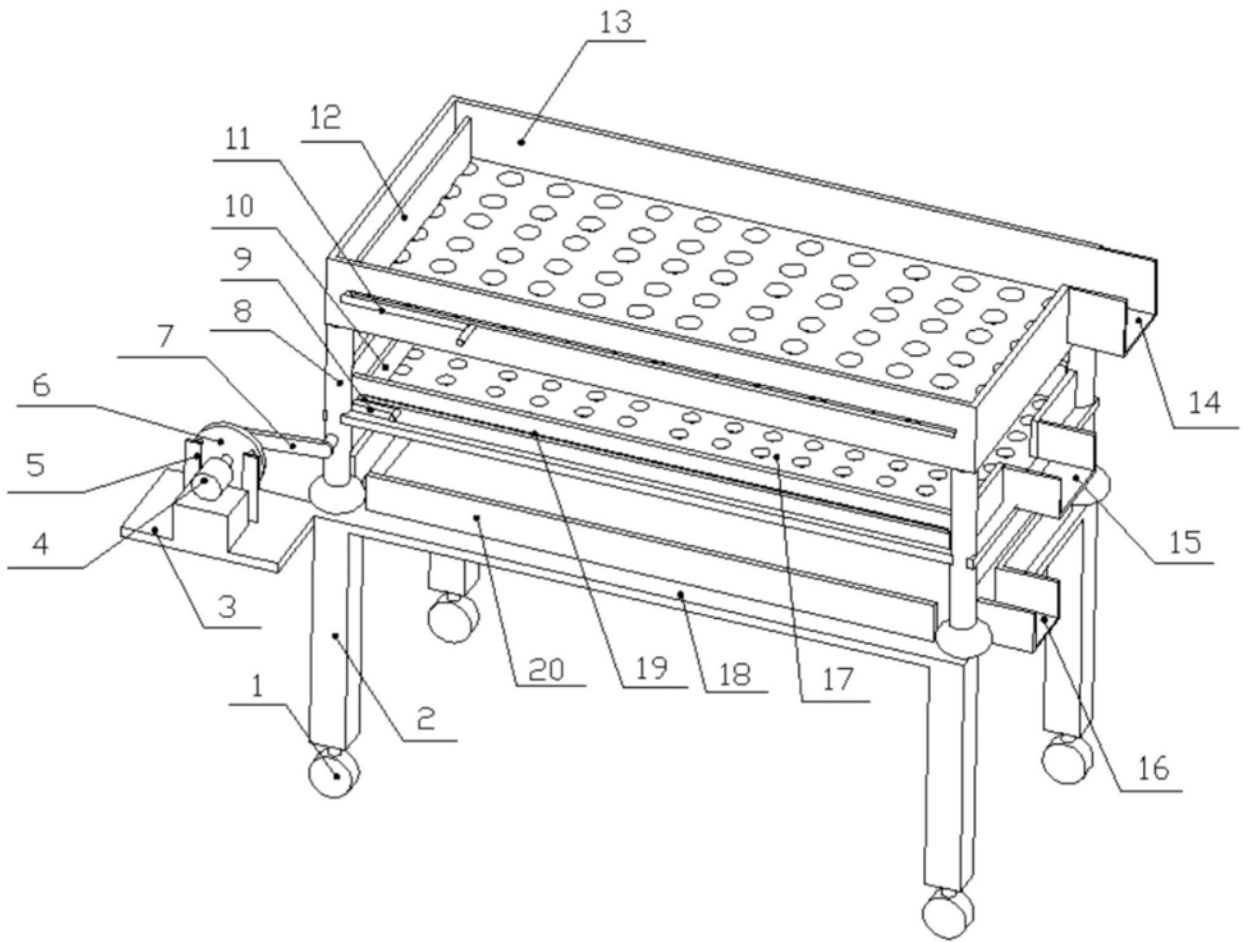


图1

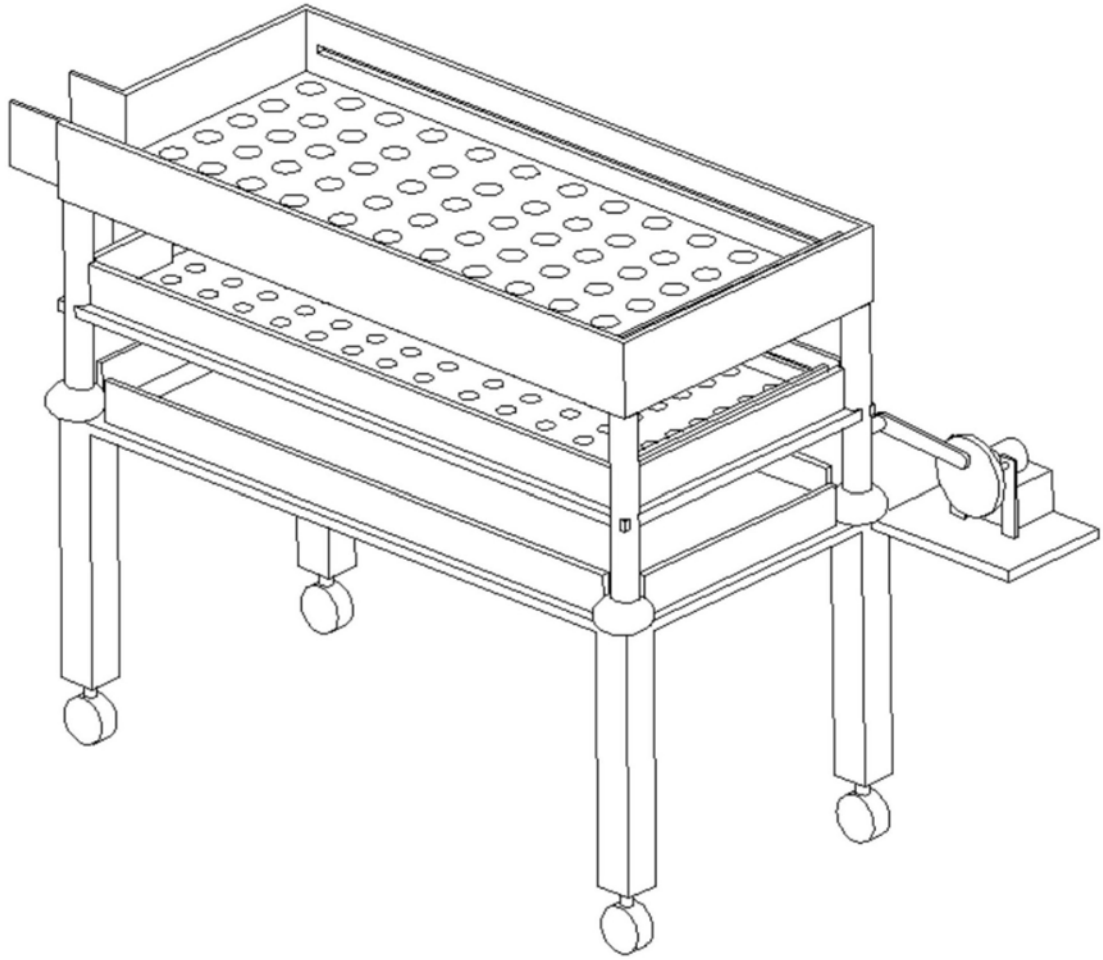


图2

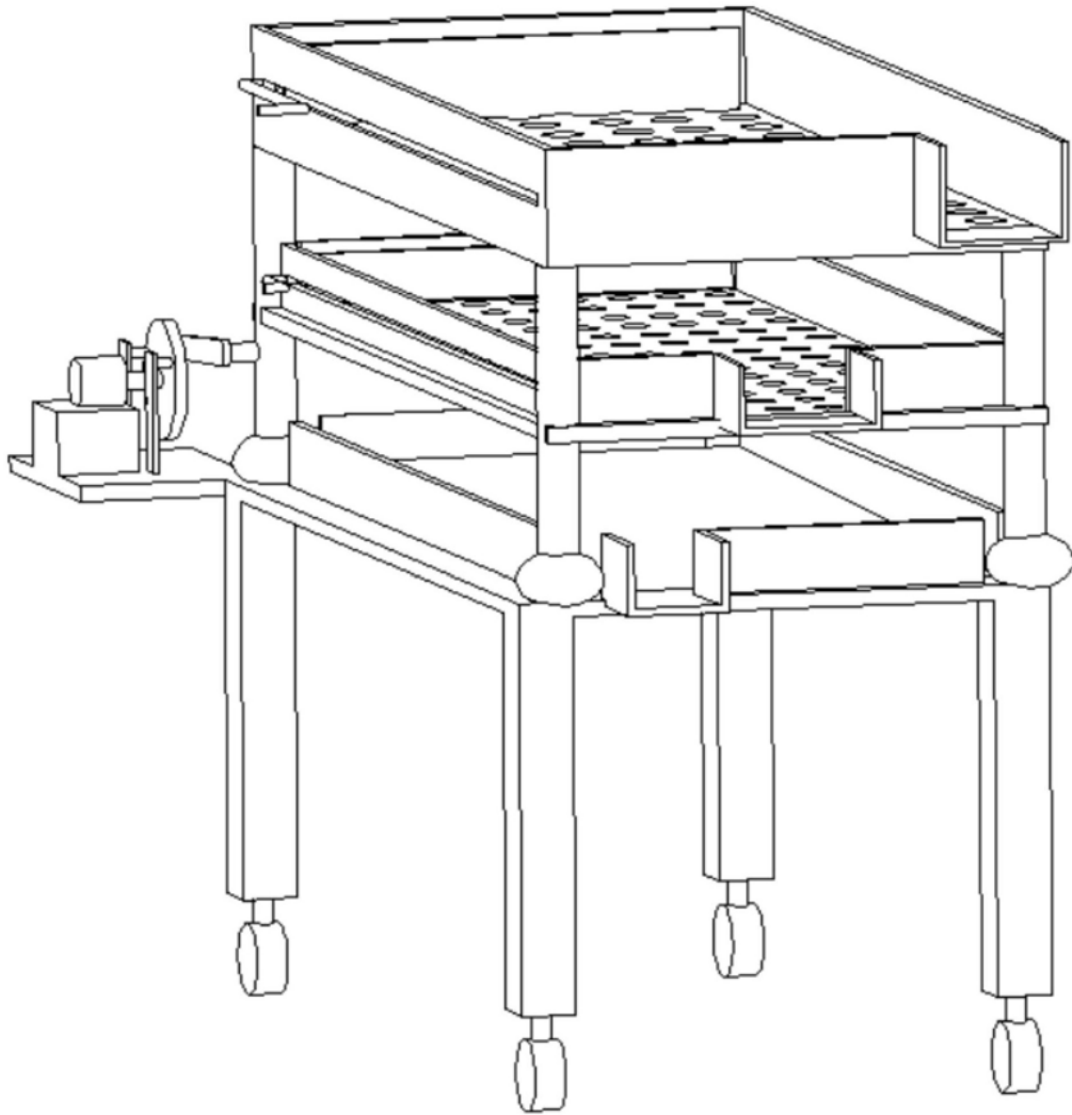


图3