

(12) NACH DEM VERTRAG ÜBER DIE INTERNATIONALE ZUSAMMENARBEIT AUF DEM GEBIET DES PATENTWESENS (PCT) VERÖFFENTLICHTE INTERNATIONALE ANMELDUNG

(19) Weltorganisation für geistiges Eigentum
Internationales Büro



(43) Internationales Veröffentlichungsdatum
6. Januar 2011 (06.01.2011)

(10) Internationale Veröffentlichungsnummer
WO 2011/000522 A3

(51) Internationale Patentklassifikation:

F24J 2/07 (2006.01) F24J 2/34 (2006.01)
F24J 2/14 (2006.01) F28D 20/00 (2006.01)
F24J 2/18 (2006.01)

(21) Internationales Aktenzeichen: PCT/EP2010/003862

(22) Internationales Anmeldedatum:
30. Juni 2010 (30.06.2010)

(25) Einreichungssprache: Deutsch

(26) Veröffentlichungssprache: Deutsch

(30) Angaben zur Priorität:
10 2009 030 921.7 30. Juni 2009 (30.06.2009) DE
10 2009 030 926.8 30. Juni 2009 (30.06.2009) DE

(72) Erfinder; und

(71) Anmelder : PETROVIC, Vladan [RS/RS]; Kralja Petra I / 108, 26000 Smederevska Palanka (RS).

(74) Anwalt: SCHUMACHER, Horst; Grosse - Schumacher - Knauer - von Hirschhausen, Frühlingstr. 43A, 45133 Essen (DE).

(81) Bestimmungsstaaten (soweit nicht anders angegeben, für jede verfügbare nationale Schutzrechtsart): AE, AG, AL, AM, AO, AT, AU, AZ, BA, BB, BG, BH, BR, BW, BY,

BZ, CA, CH, CL, CN, CO, CR, CU, CZ, DE, DK, DM, DO, DZ, EC, EE, EG, ES, FI, GB, GD, GE, GH, GM, GT, HN, HR, HU, ID, IL, IN, IS, JP, KE, KG, KM, KN, KP, KR, KZ, LA, LC, LK, LR, LS, LT, LU, LY, MA, MD, ME, MG, MK, MN, MW, MX, MY, MZ, NA, NG, NI, NO, NZ, OM, PE, PG, PH, PL, PT, RO, RS, RU, SC, SD, SE, SG, SK, SL, SM, ST, SV, SY, TH, TJ, TM, TN, TR, TT, TZ, UA, UG, US, UZ, VC, VN, ZA, ZM, ZW.

(84) Bestimmungsstaaten (soweit nicht anders angegeben, für jede verfügbare regionale Schutzrechtsart): ARIPO (BW, GH, GM, KE, LR, LS, MW, MZ, NA, SD, SL, SZ, TZ, UG, ZM, ZW), eurasisches (AM, AZ, BY, KG, KZ, MD, RU, TJ, TM), europäisches (AL, AT, BE, BG, CH, CY, CZ, DE, DK, EE, ES, FI, FR, GB, GR, HR, HU, IE, IS, IT, LT, LU, LV, MC, MK, MT, NL, NO, PL, PT, RO, SE, SI, SK, SM, TR), OAPI (BF, BJ, CF, CG, CI, CM, GA, GN, GQ, GW, ML, MR, NE, SN, TD, TG).

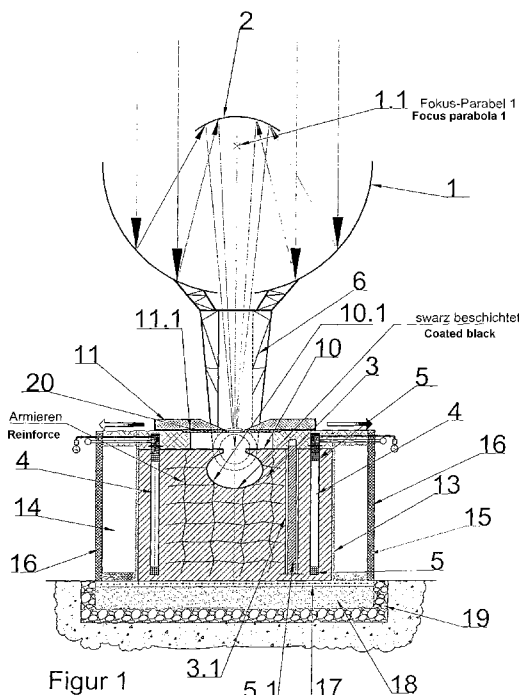
Veröffentlicht:

- mit internationalem Recherchenbericht (Artikel 21 Absatz 3)
- vor Ablauf der für Änderungen der Ansprüche geltenden Frist; Veröffentlichung wird wiederholt, falls Änderungen eingehen (Regel 48 Absatz 2 Buchstabe h)

[Fortsetzung auf der nächsten Seite]

(54) Title: PARABOLIC TROUGH POWER PLANT HAVING STORAGE FOR SOLAR ENERGY, METHOD FOR OPERATING A PARABOLIC TROUGH POWER PLANT, AND HIGH-TEMPERATURE HEAT ACCUMULATOR

(54) Bezeichnung : PARABOLRINNENKRAFTWERK MIT SPEICHERUNG DER SONNENENERGIE UND VERFAHREN ZUM BETREIBEN EINES PARABOLRINNENKRAFTWERKS SOWIE HOCHTEMPERATUR-WÄRMESPEICHER



(57) Abstract: The invention relates to a concept of solar power plants comprising parabolic troughs (1) and a counter parabolic mirror (2), which concentrates the sun rays once again and lets the sun rays fall through the lowest point of the parabolic trough (1) onto the surface (10.1) of a cavity, where the swivel axis (9) for the tracking of the parabolic trough lies and where the solar radiation is converted into heat and the heat is stored directly in a heat accumulator (3) at a high temperature level (1000 °C). The temperature front in the heat accumulator (3) extends across the entire volume and heats the mass of the heat accumulator (3). The heat accumulator (3) is insulated on all sides. Reinforced evaporation pipes (4) made of heat-resistant steel are cast into the heat accumulator and filled with a ball packing (5). If water is distributed onto the ball packing (5) in order to retrieve the heat, the water evaporates abruptly. The water vapor is collected in a container (39) and is then conducted into a turbine (30) for decompression. The heat of evaporation from the turbine (30) is transferred to a heating circuit (35), and three cycles (II, III, IV) are operated with a mixture of two substances by means of said energy. The energy decoupling from the heat accumulator (3) occurs down to a low temperature (100 °C).

(57) Zusammenfassung:

[Fortsetzung auf der nächsten Seite]

WO 2011/000522 A3



**(88) Veröffentlichungsdatum des internationalen Recher-
chenberichts:**

16. Juni 2011

Die Erfindung betrifft ein Konzept der Solarkraftwerke mit Parabolrinnen (1) sowie mit einem Gegenparabolspiegel (2), der die Sonnenstrahlen noch einmal konzentriert und sie durch den Scheitel der Parabolrinne (1) auf die Oberfläche (10.1) eines Hohlraumes fallen lässt, wo die Schwenkachse (9) zum Nachführen der Parabolrinne liegt und wo die Sonnenstrahlung in Wärme umgewandelt und die Wärme direkt in einem Wärmespeicher (3) auf hohem Temperaturniveau (1000 °C) gespeichert wird. Die Temperaturfront im Wärmespeicher (3) verbreitet sich über das ganze Volumen und erwärmt die Masse des Wärmespeichers (3). Der Wärmespeicher (3) ist allseitig isoliert. In ihm sind armierte Verdampfungsrohre (4) aus hitzebeständigem Stahl eingegossen und mit einer Kugelschüttung (5) befüllt. Wenn man zum Abrufen der Wärme Wasser auf die Kugelschüttung (5) verteilt, kommt es zu einer schlagartigen Wasserverdampfung. Der Wasserdampf wird in einem Behälter (39) angesammelt und wird anschließend zur Entspannung in eine Turbine (30) geleitet. Die Abdampfwärme aus der Turbine (30) wird einem Heizkreislauf (35) übergeben und mittels dieser Energie werden drei Kreisprozesse (II, III, IV) mit Zweistoffgemisch betrieben. Die Energieentkopplung aus dem Wärmespeicher (3) erfolgt bis zu niedriger Temperatur (100 °C).

INTERNATIONAL SEARCH REPORT

International application No PCT/EP2010/003862

A. CLASSIFICATION OF SUBJECT MATTER

INV. F24J2/07 F24J2/14 F24J2/18 F24J2/34 F28D20/00
ADD.

According to International Patent Classification (IPC) or to both national classification and IPC

B. FIELDS SEARCHED

Minimum documentation searched (classification system followed by classification symbols)
F24J F28D F03G

Documentation searched other than minimum documentation to the extent that such documents are included in the fields searched

Electronic data base consulted during the international search (name of data base and, where practical, search terms used)

EPO-Internal

C. DOCUMENTS CONSIDERED TO BE RELEVANT

Category*	Citation of document, with indication, where appropriate, of the relevant passages	Relevant to claim No.
X	FR 2 398 982 A1 (ORRISON WILLIAM [US]) 23 February 1979 (1979-02-23)	1-3,7
Y	figures 1,2,3,5 abstract claims 1-3	4,5,9,11
X	----- US 4 249 516 A (STARK VIRGIL [US]) 10 February 1981 (1981-02-10) figure 21 abstract	1-3
X	----- WO 02/084747 A1 (PAPADOPOULOS ALEXANDROS [GR]) 24 October 2002 (2002-10-24) the whole document	1-3,7
X	----- US 4 000 733 A (PAULY LOU ALLEN) 4 January 1977 (1977-01-04) the whole document ----- -/--	1-3,5

Further documents are listed in the continuation of Box C.

See patent family annex.

* Special categories of cited documents :

"A" document defining the general state of the art which is not considered to be of particular relevance

"E" earlier document but published on or after the international filing date

"L" document which may throw doubts on priority claim(s) or which is cited to establish the publication date of another citation or other special reason (as specified)

"O" document referring to an oral disclosure, use, exhibition or other means

"P" document published prior to the international filing date but later than the priority date claimed

"T" later document published after the international filing date or priority date and not in conflict with the application but cited to understand the principle or theory underlying the invention

"X" document of particular relevance; the claimed invention cannot be considered novel or cannot be considered to involve an inventive step when the document is taken alone

"Y" document of particular relevance; the claimed invention cannot be considered to involve an inventive step when the document is combined with one or more other such documents, such combination being obvious to a person skilled in the art.

"&" document member of the same patent family

Date of the actual completion of the international search

17 February 2011

Date of mailing of the international search report

11/04/2011

Name and mailing address of the ISA/

European Patent Office, P.B. 5818 Patentlaan 2
NL - 2280 HV Rijswijk
Tel. (+31-70) 340-2040,
Fax: (+31-70) 340-3016

Authorized officer

Parmentier, Hélène

INTERNATIONAL SEARCH REPORT

International application No

PCT/EP2010/003862

C(Continuation). DOCUMENTS CONSIDERED TO BE RELEVANT

Category*	Citation of document, with indication, where appropriate, of the relevant passages	Relevant to claim No.
Y	WO 2008/135100 A1 (PHOENIX METALL GMBH [DE]; PETROVIC VLADAN [YU]) 13 November 2008 (2008-11-13) page 4, line 31 - page 8, line 10 page 13, lines 23-29 page 18, lines 4-8 -----	4,5,9,11
X,P	WO 2009/158177 A1 (BOEING CO [US]; BENNETT MARK D [US]) 30 December 2009 (2009-12-30) figures 1-3 page 6, lines 7-20 -----	1-7,9,10
A	US 608 755 A (H.F. COTTLE) 9 August 1898 (1898-08-09) column 2, lines 51-74; figure 2 -----	4,9
A	DE 43 38 736 A1 (WIETRZICHOWSKI ARNOLD PROF DIP [DE]) 24 May 1995 (1995-05-24) the whole document -----	5
A	US 4 343 989 A (BROSNAN DENIS A) 10 August 1982 (1982-08-10) abstract -----	4
A	GB 1 377 907 A (KOPPERS GMBH HEINRICH) 18 December 1974 (1974-12-18) claims 1,4 figure 1 -----	4,9

Box No. II Observations where certain claims were found unsearchable (Continuation of item 2 of first sheet)

This international search report has not been established in respect of certain claims under Article 17(2)(a) for the following reasons:

1. Claims Nos.:
because they relate to subject matter not required to be searched by this Authority, namely:

2. Claims Nos.:
because they relate to parts of the international application that do not comply with the prescribed requirements to such an extent that no meaningful international search can be carried out, specifically:

3. Claims Nos.:
because they are dependent claims and are not drafted in accordance with the second and third sentences of Rule 6.4(a).

Box No. III Observations where unity of invention is lacking (Continuation of item 3 of first sheet)

This International Searching Authority found multiple inventions in this international application, as follows:

see additional sheet

1. As all required additional search fees were timely paid by the applicant, this international search report covers all searchable claims.
2. As all searchable claims could be searched without effort justifying additional fees, this Authority did not invite payment of additional fees.
3. As only some of the required additional search fees were timely paid by the applicant, this international search report covers only those claims for which fees were paid, specifically claims Nos.:
4. No required additional search fees were timely paid by the applicant. Consequently, this international search report is restricted to the invention first mentioned in the claims; it is covered by claims Nos.:

1-7, 9-11

Remark on Protest

- The additional search fees were accompanied by the applicant's protest and, where applicable, the payment of a protest fee.
- The additional search fees were accompanied by the applicant's protest but the applicable protest fee was not paid within the time limit specified in the invitation.
- No protest accompanied the payment of additional search fees.

The International Searching Authority has found that the international application contains multiple (groups of) inventions, as follows:

1. Claims 1-7, 9-11

Solar power plant comprising a reflector in the form of a parabolic trough, a counter parabolic trough and a heat accumulator.

2. Claim 8

Solar power plant comprising a reflector in the form of a parabolic trough and a heat accumulator - insulation of the heat accumulator.

3. Claim 12

Method for operating a parabolic trough power plant - generation of steam from the energy stored.

4. Claims 13, 14

Method for operating a parabolic trough power plant - energy decoupling by means of four cycles.

5. Claims 15, 16

Large-scale heat accumulator for accumulating solar energy, wind energy, off-peak hour electric current, energy from biomass or other types of energy.

INTERNATIONAL SEARCH REPORT

Information on patent family members

International application No

PCT/EP2010/003862

Patent document cited in search report	Publication date	Patent family member(s)	Publication date
FR 2398982	A1	23-02-1979 DE 2733915 A1	08-02-1979
US 4249516	A	10-02-1981 NONE	
WO 02084747	A1	24-10-2002 CN 1507663 A EP 1388176 A1 GR 1003860 B1 US 2004163697 A1	23-06-2004 11-02-2004 08-04-2002 26-08-2004
US 4000733	A	04-01-1977 NONE	
WO 2008135100	A1	13-11-2008 DE 102007046133 A1 EP 2158432 A1	11-12-2008 03-03-2010
WO 2009158177	A1	30-12-2009 US 2009320830 A1	31-12-2009
US 608755	A	NONE	
DE 4338736	A1	24-05-1995 NONE	
US 4343989	A	10-08-1982 NONE	
GB 1377907	A	18-12-1974 AT 318095 B BE 797515 A1 CH 557709 A DE 2218379 A1 FR 2180706 A1 IT 981325 B LU 67427 A1 NL 7305004 A	25-09-1974 16-07-1973 15-01-1975 25-10-1973 30-11-1973 10-10-1974 18-06-1973 17-10-1973

INTERNATIONALER RECHERCHENBERICHT

Internationales Aktenzeichen PCT/EP2010/003862

A. KLASSIFIZIERUNG DES ANMELDUNGSGEGENSTANDES

INV. F24J2/07 F24J2/14 F24J2/18 F24J2/34 F28D20/00
ADD.

Nach der Internationalen Patentklassifikation (IPC) oder nach der nationalen Klassifikation und der IPC

B. RECHERCHIERTE GEBIETE

Recherchierter Mindestprüfstoff (Klassifikationssystem und Klassifikationssymbole)
F24J F28D F03G

Recherchierte, aber nicht zum Mindestprüfstoff gehörende Veröffentlichungen, soweit diese unter die recherchierten Gebiete fallen

Während der internationalen Recherche konsultierte elektronische Datenbank (Name der Datenbank und evtl. verwendete Suchbegriffe)

EPO-Internal

C. ALS WESENTLICH ANGESEHENE UNTERLAGEN

Kategorie*	Bezeichnung der Veröffentlichung, soweit erforderlich unter Angabe der in Betracht kommenden Teile	Betr. Anspruch Nr.
X	FR 2 398 982 A1 (ORRISON WILLIAM [US]) 23. Februar 1979 (1979-02-23)	1-3,7
Y	Abbildungen 1,2,3,5 Zusammenfassung Ansprüche 1-3	4,5,9,11
X	----- US 4 249 516 A (STARK VIRGIL [US]) 10. Februar 1981 (1981-02-10) Abbildung 21 Zusammenfassung	1-3
X	----- WO 02/084747 A1 (PAPADOPOULOS ALEXANDROS [GR]) 24. Oktober 2002 (2002-10-24) das ganze Dokument	1-3,7
X	----- US 4 000 733 A (PAULY LOU ALLEN) 4. Januar 1977 (1977-01-04) das ganze Dokument ----- - / - -	1-3,5

Weitere Veröffentlichungen sind der Fortsetzung von Feld C zu entnehmen Siehe Anhang Patentfamilie

- | | |
|--|---|
| <p>* Besondere Kategorien von angegebenen Veröffentlichungen :</p> <p>"A" Veröffentlichung, die den allgemeinen Stand der Technik definiert, aber nicht als besonders bedeutsam anzusehen ist</p> <p>"E" älteres Dokument, das jedoch erst am oder nach dem internationalen Anmeldedatum veröffentlicht worden ist</p> <p>"L" Veröffentlichung, die geeignet ist, einen Prioritätsanspruch zweifelhaft erscheinen zu lassen, oder durch die das Veröffentlichungsdatum einer anderen im Recherchenbericht genannten Veröffentlichung belegt werden soll oder die aus einem anderen besonderen Grund angegeben ist (wie ausgeführt)</p> <p>"O" Veröffentlichung, die sich auf eine mündliche Offenbarung, eine Benutzung, eine Ausstellung oder andere Maßnahmen bezieht</p> <p>"P" Veröffentlichung, die vor dem internationalen Anmeldedatum, aber nach dem beanspruchten Prioritätsdatum veröffentlicht worden ist</p> | <p>"T" Spätere Veröffentlichung, die nach dem internationalen Anmeldedatum oder dem Prioritätsdatum veröffentlicht worden ist und mit der Anmeldung nicht kollidiert, sondern nur zum Verständnis des der Erfindung zugrundeliegenden Prinzips oder der ihr zugrundeliegenden Theorie angegeben ist</p> <p>"X" Veröffentlichung von besonderer Bedeutung; die beanspruchte Erfindung kann allein aufgrund dieser Veröffentlichung nicht als neu oder auf erfinderischer Tätigkeit beruhend betrachtet werden</p> <p>"Y" Veröffentlichung von besonderer Bedeutung; die beanspruchte Erfindung kann nicht als auf erfinderischer Tätigkeit beruhend betrachtet werden, wenn die Veröffentlichung mit einer oder mehreren anderen Veröffentlichungen dieser Kategorie in Verbindung gebracht wird und diese Verbindung für einen Fachmann naheliegend ist</p> <p>"Z" Veröffentlichung, die Mitglied derselben Patentfamilie ist</p> |
|--|---|

Datum des Abschlusses der internationalen Recherche 17. Februar 2011	Absendedatum des internationalen Recherchenberichts 11/04/2011
--	--

Name und Postanschrift der Internationalen Recherchenbehörde Europäisches Patentamt, P.B. 5818 Patentlaan 2 NL - 2280 HV Rijswijk Tel. (+31-70) 340-2040, Fax: (+31-70) 340-3016	Bevollmächtigter Bediensteter Parmentier, Hélène
--	--

INTERNATIONALER RECHERCHENBERICHT

Internationales Aktenzeichen

PCT/EP2010/003862

C. (Fortsetzung) ALS WESENTLICH ANGESEHENE UNTERLAGEN

Kategorie*	Bezeichnung der Veröffentlichung, soweit erforderlich unter Angabe der in Betracht kommenden Teile	Betr. Anspruch Nr.
Y	WO 2008/135100 A1 (PHOENIX METALL GMBH [DE]; PETROVIC VLADAN [YU]) 13. November 2008 (2008-11-13) Seite 4, Zeile 31 - Seite 8, Zeile 10 Seite 13, Zeilen 23-29 Seite 18, Zeilen 4-8 -----	4,5,9,11
X,P	WO 2009/158177 A1 (BOEING CO [US]; BENNETT MARK D [US]) 30. Dezember 2009 (2009-12-30) Abbildungen 1-3 Seite 6, Zeilen 7-20 -----	1-7,9,10
A	US 608 755 A (H.F. COTTLE) 9. August 1898 (1898-08-09) Spalte 2, Zeilen 51-74; Abbildung 2 -----	4,9
A	DE 43 38 736 A1 (WIETRZICHOWSKI ARNOLD PROF DIP [DE]) 24. Mai 1995 (1995-05-24) das ganze Dokument -----	5
A	US 4 343 989 A (BROSNAN DENIS A) 10. August 1982 (1982-08-10) Zusammenfassung -----	4
A	GB 1 377 907 A (KOPPERS GMBH HEINRICH) 18. Dezember 1974 (1974-12-18) Ansprüche 1,4 Abbildung 1 -----	4,9

Feld Nr. II Bemerkungen zu den Ansprüchen, die sich als nicht recherchierbar erwiesen haben (Fortsetzung von Punkt 2 auf Blatt 1)

Gemäß Artikel 17(2)a wurde aus folgenden Gründen für bestimmte Ansprüche kein internationaler Recherchenbericht erstellt:

1. Ansprüche Nr.
weil sie sich auf Gegenstände beziehen, zu deren Recherche diese Behörde nicht verpflichtet ist, nämlich

2. Ansprüche Nr.
weil sie sich auf Teile der internationalen Anmeldung beziehen, die den vorgeschriebenen Anforderungen so wenig entsprechen, dass eine sinnvolle internationale Recherche nicht durchgeführt werden kann, nämlich

3. Ansprüche Nr.
weil es sich dabei um abhängige Ansprüche handelt, die nicht entsprechend Satz 2 und 3 der Regel 6.4 a) abgefasst sind.

Feld Nr. III Bemerkungen bei mangelnder Einheitlichkeit der Erfindung (Fortsetzung von Punkt 3 auf Blatt 1)

Diese Internationale Recherchenbehörde hat festgestellt, dass diese internationale Anmeldung mehrere Erfindungen enthält:

siehe Zusatzblatt

1. Da der Anmelder alle erforderlichen zusätzlichen Recherchegebühren rechtzeitig entrichtet hat, erstreckt sich dieser internationale Recherchenbericht auf alle recherchierbaren Ansprüche.

2. Da für alle recherchierbaren Ansprüche die Recherche ohne einen Arbeitsaufwand durchgeführt werden konnte, der zusätzliche Recherchegebühr gerechtfertigt hätte, hat die Behörde nicht zur Zahlung solcher Gebühren aufgefordert.

3. Da der Anmelder nur einige der erforderlichen zusätzlichen Recherchegebühren rechtzeitig entrichtet hat, erstreckt sich dieser internationale Recherchenbericht nur auf die Ansprüche, für die Gebühren entrichtet worden sind, nämlich auf die Ansprüche Nr.

4. Der Anmelder hat die erforderlichen zusätzlichen Recherchegebühren nicht rechtzeitig entrichtet. Dieser internationale Recherchenbericht beschränkt sich daher auf die in den Ansprüchen zuerst erwähnte Erfindung; diese ist in folgenden Ansprüchen erfasst:
1-7, 9-11

Bemerkungen hinsichtlich eines Widerspruchs

- Der Anmelder hat die zusätzlichen Recherchegebühren unter Widerspruch entrichtet und die gegebenenfalls erforderliche Widerspruchsgebühr gezahlt.
- Die zusätzlichen Recherchegebühren wurden vom Anmelder unter Widerspruch gezahlt, jedoch wurde die entsprechende Widerspruchsgebühr nicht innerhalb der in der Aufforderung angegebenen Frist entrichtet.
- Die Zahlung der zusätzlichen Recherchegebühren erfolgte ohne Widerspruch.

WEITERE ANGABEN

PCT/ISA/ 210

Die internationale Recherchenbehörde hat festgestellt, dass diese internationale Anmeldung mehrere (Gruppen von) Erfindungen enthält, nämlich:

1. Ansprüche: 1-7, 9-11

Solkraftwerk mit einem Reflektor in Gestalt einer Parabolrinne, einer Gegenparabolrinne und einem Wärmespeicher.

2. Anspruch: 8

Solkraftwerk mit einem Reflektor in Gestalt einer Parabolrinne und einem Wärmespeicher - Isolierung des Wärmespeichers.

3. Anspruch: 12

Verfahren zum Betreiben eines Parabolrinnenkraftwerks - Erzeugung von Wasserdampf aus der gespeicherten Energie.

4. Ansprüche: 13, 14

Verfahren zum Betreiben eines Parabolrinnenkraftwerks - Energieentkopplung mittels vier Kreisprozessen.

5. Ansprüche: 15, 16

Grossraumwärmespeicher zur Speicherung von Sonnenenergie, Windenergie, Nachtstrom, Energie aus Biomasse oder anderer Energiearten.

INTERNATIONALER RECHERCHENBERICHT

Angaben zu Veröffentlichungen, die zur selben Patentfamilie gehören

Internationales Aktenzeichen

PCT/EP2010/003862

Im Recherchenbericht angeführtes Patentdokument		Datum der Veröffentlichung	Mitglied(er) der Patentfamilie	Datum der Veröffentlichung
FR 2398982	A1	23-02-1979	DE 2733915 A1	08-02-1979
US 4249516	A	10-02-1981	KEINE	
WO 02084747	A1	24-10-2002	CN 1507663 A	23-06-2004
			EP 1388176 A1	11-02-2004
			GR 1003860 B1	08-04-2002
			US 2004163697 A1	26-08-2004
US 4000733	A	04-01-1977	KEINE	
WO 2008135100	A1	13-11-2008	DE 102007046133 A1	11-12-2008
			EP 2158432 A1	03-03-2010
WO 2009158177	A1	30-12-2009	US 2009320830 A1	31-12-2009
US 608755	A		KEINE	
DE 4338736	A1	24-05-1995	KEINE	
US 4343989	A	10-08-1982	KEINE	
GB 1377907	A	18-12-1974	AT 318095 B	25-09-1974
			BE 797515 A1	16-07-1973
			CH 557709 A	15-01-1975
			DE 2218379 A1	25-10-1973
			FR 2180706 A1	30-11-1973
			IT 981325 B	10-10-1974
			LU 67427 A1	18-06-1973
			NL 7305004 A	17-10-1973