

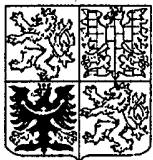
UŽITNÝ VZOR

(11) Číslo dokumentu:

8651

(19)

ČESKÁ
REPUBLIKA



ÚŘAD
PRŮMYSLOVÉHO
VLASTNICTVÍ

(21) Číslo přihlášky: **9073-99**

(22) Přihlášeno: **02. 03. 99**

(47) Zapsáno: **14. 05. 99**

(13) Druh dokumentu: **U1**

(51) Int. Cl.⁶:

H 02 H 3/06

H 02 H 5/04

G 05 D 23/19

G 05 D 23/24

(73) Majitel:

ETA A.S., Hlinsko, CZ;

(72) Původce:

Richter Radek, Hlinsko, CZ;

(74) Zástupce:

ETA a.s., Poličská 444, Hlinsko, 53916;

(54) Název užitého vzoru:

**Zapojení bezpečnostní elektroniky
zejména u průtokového ohříváče vody**

CZ 8651 U1

Zapojení bezpečnostní elektroniky zejména u průtokového ohřivače vody

Oblast techniky

Technické řešení se týká zapojení bezpečnostní elektroniky zejména u průtokových ohřivačů vody, které pro ohřev používají neizolované topné spirály.

5 Dosavadní stav techniky

U dosud známých elektrických průtokových ohřivačů užívající pro ohřev vody neizolované topné spirály vzniká velké nebezpečí přepálení těchto spirál. Je to buď tím, že spirály začnou hřát za nepřítomnosti vody anebo jestliže dojde k přehřátí vlivem špatných spínacích parametrů ohřivače. Průtokové ohřivače lze rozdělit do dvou kategorií. V prvním případě to jsou jednoduché ohřivače vody, které nemají topný element ničím chráněn proti přepálení. V druhém případě jsou to složitější elektronické průtokové ohřivače vody. Zde je topný element chráněn elektronikou, která snímacími teplotními čidly hlídá teplotu ve výměníku a v případě překročení určité hranice jsou topné spirály odpojeny od elektrického proudu. Nastane-li ale případ, že průtokový ohřivač nainstalujeme k vodovodnímu řádu a nenecháme jím protéci vodu dříve než připojíme elektrický proud, topné spirály se poškodí i když byl průtokový ohřivač plně elektronický. To je způsobeno tím, že v normálním provozu je počítáno s tím, že v ohřivači zůstává alespoň malé množství vody, přenos tepla ze spirály na čidlo je tedy přes vodu. V nově zakoupeném ohřivači ale žádná voda není. Přenos tepla ze spirály k čidlu vzduchem je daleko pomalejší a bezpečnostní elektronika nedokáže dostatečně rychle na tento stav zareagovat a spirály odpojit. Toto riziko lze odstranit čidlem, které pozná, že v ohřivači je vzduch. Jedním z čidel je čidlo pracující na principu různého lomu světla ve vzduchu a ve vodě. Toto čidlo je ovšem velmi drahé. Druhým čidlem je čidlo měřící unikající proud. Samotné čidlo je sice levné, ale k vyhodnocení je zapotřebí mikroprocesor, který je pouze pro tento případ opět drahý. Obě čidla jsou tedy použitelné pro složitější elektronické ohřivače.

25 Podstata technického řešení

Uvedené nedostatky do značné míry odstraňuje zapojení bezpečnostní elektroniky zejména u průtokového ohřivače vody sestávající z vyhodnocovacího integrovaného obvodu, teplotního čidla, průtokového spínače a spínacího prvku, podle tohoto technického řešení, jehož podstata spočívá v tom, že spínač průtoku je připojen na vstup vyhodnocovacího integrovaného obvodu přes sériovou kombinaci odporu, diody a kondenzátoru. Na vyhodnocovací integrovaný obvod je připojeno teplotní čidlo.

Výhodou je, že po připojení průtokového ohřivače vody k elektrické síti a prvním puštění vody, elektronika přeruší na určitý čas přívod proudu ke spirálám. Voda proteče ohřivačem, ten se odvdzušní a je připraven k provozu.

Elektronika si stav prvního zapnutí zapamatuje a při dalším provozu již spirály začínají hřát okamžitě po puštění vody. V případě že teplota vody, jenž je snímána rychlým termistorem v blízkosti topného elementu překročí určitou hranici elektronika dostatečně rychle odpojí napájení spirál. Elektronika má tedy dvě funkce. První se ochrání průtokový ohřivač, který je úplně bez vody a druhou se průtokový ohřivač chrání proti běžnému přehřátí a následnému zničení topných spirál.

Příklad technického řešení

Zapojení bezpečnostní elektroniky pro průtokové ohřivače vody sestávající z vyhodnocovacího integrovaného obvodu 7, teplotního čidla 8 průtokového spínače 1 a spínacího prvku 20, jehož

blokové schéma je znázorněno na výkrese, je spínač průtoku 1 připojen na vstup 27 vyhodnocovacího integrovaného obvodu 7 přes sériovou kombinaci odporu 4, diody 5 a kondenzátoru 2. Na vyhodnocovací integrovaný obvod 7 je připojeno teplotní čidlo 8.

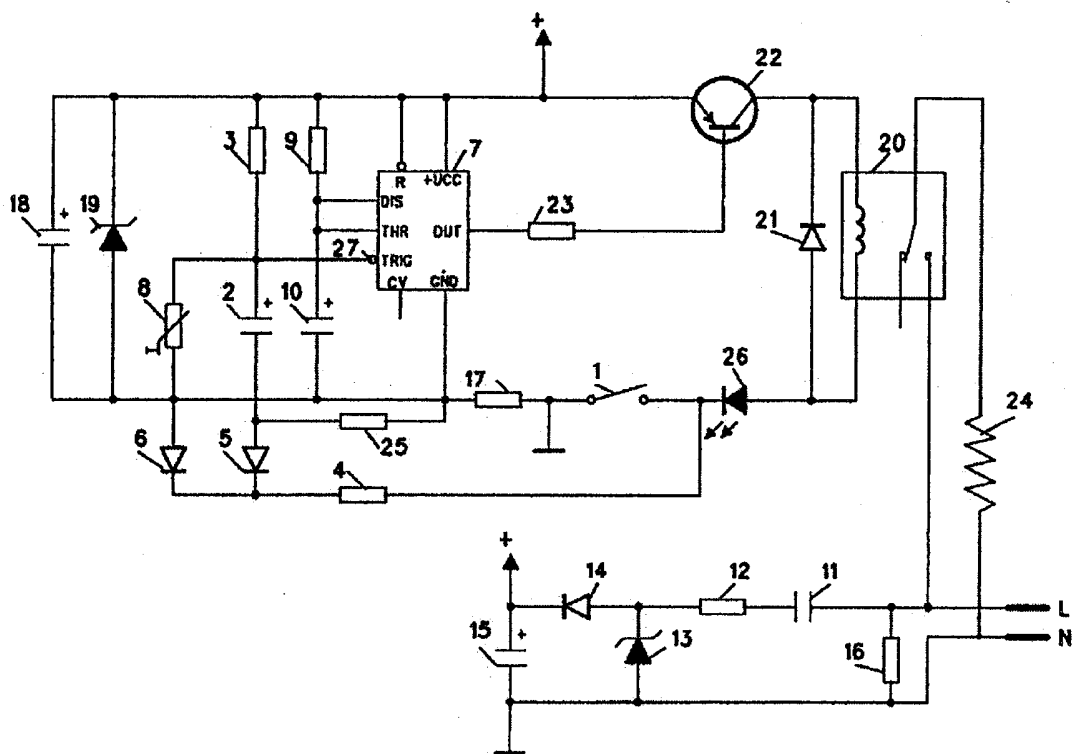
Na vyhodnocovací integrovaný obvod 7 je připojeno teplotní čidlo 8, které snímá teplotu u topné spirály 24 a je zapojeno v děliči napětí s odporem 3. Ke kondenzátoru 2, který spolu s odporem 25 slouží k zapamatování prvního puštění vody je veden signál ze spínače průtoku 1 přes napěťový přízpusobovací obvod, jenž tvoří odpor 4 s diodami 5 a 6 definující první spuštění vody po připojení k síti. Kondenzátor 10 a odpor 9 definují časové zpoždění opětovného zapnutí po signálu přehřátí a po signálu prvního puštění vody. Bezpečnostní elektronika je napájena ze stabilizovaného zdroje tvořeného kondenzátorem 11, filtračními kondenzátory 15 a 18, stabilizačními diodami 13 a 19, usměrňovací diodou 14, odpory 12 a 17 a vybíjecím odporem 16. Spínací prvek 20 s ochrannou diodou 21 je zapojen přes spínací tranzistor 22 s bázevým odporem 23 k vyhodnocovacímu integrovanému obvodu 7. Elektrickými kontakty spínacího prvku 20 je elektrický proud přiveden k topné spirále 24. Spínací prvek 20 je zapojen v sérii se svítivou diodou 26, která indikuje stav zapnutí.

Po připojení průtokového ohříváče k elektrické síti čeká bezpečnostní elektronika na sepnutí spínače průtoku 1. Spínací prvek 20 je vypnutý. Poté, když dojde k sepnutí spínače průtoku 1 elektronika nesepe ne spínací prvek 20 ihned, ale s určitou prodlevou, aby protékající voda odvdzdušnila ohříváč. Dále již topná spirála 24 začíná hřát okamžitě po každém sepnutí spínače průtoku 1. Zjistí-li vyhodnocovací integrovaný obvod 7 ze signálu z teplotního čidla 8, že voda u topné spirály 24 je příliš teplá, spínací prvek 20 vypne elektrický proud do topné spirály 24. Tím je topná spirála 24 ochráněna před shořením.

NÁROKY NA OCHRANU

1. Zapojení bezpečnostní elektroniky zejména u průtokového ohříváče vody sestávající z vyhodnocovacího integrovaného obvodu, teplotního čidla, průtokového spínače a spínacího prvku, **v y z n a ě u j í c í s e t í m**, že spínač průtoku (1) je připojen na vstup (27) vyhodnocovacího integrovaného obvodu (7) přes sériovou kombinaci odporu (4), diody (5) a kondenzátoru (2).

2. Zapojení podle nároku 1, **v y z n a ě u j í c í s e t í m**, že na vstup (27) vyhodnocovacího integrovaného obvodu (7) je připojeno teplotní čidlo (8).



Konec dokumentu