

12

DEMANDE DE BREVET D'INVENTION

A1

22 Date de dépôt : 05.08.99.

30 Priorité :

43 Date de mise à la disposition du public de la
demande : 09.02.01 Bulletin 01/06.

56 Liste des documents cités dans le rapport de
recherche préliminaire : *Ce dernier n'a pas été
établi à la date de publication de la demande.*

60 Références à d'autres documents nationaux
apparentés :

71 Demandeur(s) : CANCEL RICHARD — FR, WALLACE
RICHARD — FR et SASSI GERARD — FR.

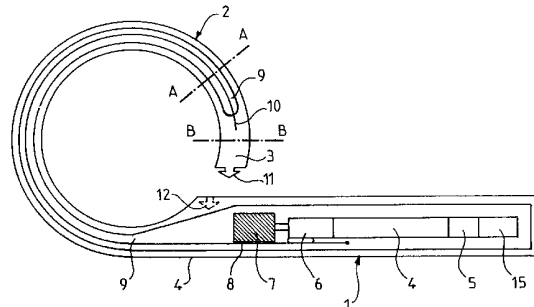
72 Inventeur(s) : CANCEL RICHARD, WALLACE
RICHARD et SASSI GERARD.

73 Titulaire(s) :

74 Mandataire(s) : BREESE MAJEROWICZ SIMONNOT.

54 DISPOSITIF TELECOMMANDE DE BANDE GASTRIQUE POUR FORMER UNE OUVERTURE RESTREINTE DE
STOMA DANS L'ESTOMAC.

57 La présente invention concerne un dispositif de bande
gastrique pour former une ouverture restreinte de stoma
dans l'estomac de façon à restreindre l'admission de la
nourriture vers une partie digestive inférieure de celui-ci
comprenant un élément de bande de cerclage (2) incluant
une portion de bande pour encercler l'estomac de façon à
former l'ouverture de stoma restreinte, la portion de bande
(2) ayant une extrémité libre (3), caractérisé en ce que la
bande de cerclage (2) est entraînée par un moyen télécom-
mandé.



**DISPOSITIF TELECOMMANDE DE BANDE GASTRIQUE POUR
FORMER UNE OUVERTURE RESTREINTE DE STOMA DANS L'ESTOMAC**

5 La présente invention concerne une bande de cerclage gastrique.

 De tels dispositifs sont destinés notamment à réduire le poids des patients souffrant d'obésité sévère, en limitant la consommation de nourriture. Il se présente
10 généralement sous la forme d'une boucle coulissante permettant une mise en place laparoscopique autour de l'estomac, avec la formation d'une petite poche gastrique et d'un rétrécissement.

 Le brevet européen EP611561 décrit une bande
15 gastrique ajustable pour laparoscopie comprenant :

 - un élément de bande incluant une portion de bande pour encercler l'estomac de façon à former l'ouverture de stoma restreinte, la portion de bande ayant une extrémité libre, où l'élément de bande comporte en
20 outre une section d'expansion fixée à la portion de bande et comprenant un élément oblong gonflable s'étendant complètement le long de la portion de bande de telle sorte que la section d'expansion encercle complètement l'estomac lorsque le dispositif est en place formant l'ouverture de
25 stoma restreinte ; et étant caractérisé par

 - un premier moyen de fixation d'interverrouillage disposé à une première position prédéterminée fixe sur la portion de bande à proximité de ladite extrémité libre, et un deuxième moyen de fixation
30 d'interverrouillage disposé à une deuxième position prédéterminée fixe située dans une portion intermédiaire de l'élément de bande pour l'interverrouillage avec le premier moyen de fixation d'interverrouillage pour permettre la fixation de ladite extrémité libre de la portion de bande à

la portion intermédiaire de celle-ci à ladite deuxième position de telle sorte que la portion de bande forme un cercle d'un diamètre prédéterminé fixe qui est prédéterminé par les emplacements des premières et deuxième positions fixes sur l'élément de bande.

D'autres brevets de l'art antérieur décrivent de tels dispositifs.

Le brevet US5549621 décrit un dispositif comportant deux éléments pivotant l'un par rapport à l'autre pour refermer la paroi de la poche gastrique.

Le brevet américain US4696288 décrit un dispositif comprenant un ballon toroïdal pouvant être engagé dans l'estomac.

Le brevet suédois SE8503144 décrit une prothèse gastrique pour le traitement de l'obésité.

Le brevet américain US4592339 décrit un dispositif pour rétrécir le stoma par une bande expansible.

L'invention vise à améliorer les bandes gastriques de façon à permettre un réglage de la boucle de serrage après sa mise en place, sans intervention chirurgicale. Le but est notamment de permettre l'évolution du traitement en fonction des réactions du patient.

A cet effet, l'invention concerne selon son acception la plus générale un dispositif de bande gastrique pour former une ouverture restreinte de stoma dans l'estomac de façon à restreindre l'admission de la nourriture vers une partie digestive inférieure de celui-ci comprenant un élément de bande de cerclage incluant une portion de bande pour encercler l'estomac de façon à former l'ouverture de stoma restreinte, la portion de bande ayant une extrémité libre, caractérisé en ce que la bande de cerclage est télécommandée.

De préférence, elle est formée en un matériau creux à l'intérieur duquel coulisse un tendeur dont l'une

des extrémités est solidaire de l'extrémité libre de la bande de cerclage et dont l'autre extrémité est entraînée longitudinalement par un moyen motorisé.

5 De préférence, le moyen motorisé comporte une vis sans fin entraînant l'extrémité du tendeur.

Avantageusement, le moyen motorisé comporte un moteur électrique télécommandé.

Selon une variante particulière, le tendeur est formé par un ruban en un matériau élastique.

10 Selon un mode de réalisation particulier, la bande présente une extrémité pourvue d'un moyen de coopération avec le corps contenant le moyen motorisé.

15 Selon une variante, le moyen de coopération est formé par un système d'ancrage dans une cavité complémentaire prévue sur le corps contenant le moyen motorisé.

L'invention sera mieux comprise à la lecture de la description qui suit, se référant à un exemple non limitatif de réalisation et aux figures annexées où :

20 - la figure 1 représente une vue en coupe du dispositif selon l'invention ;

- la figure 2 représente une vue selon un plan de coupe AA de la bande de cerclage.

25 - la figure 3 représente une vue selon un plan de coupe BB de l'extrémité libre de la bande de cerclage.

Le dispositif de bande gastrique selon l'invention comporte un corps (1) prolongé par une bande de cerclage (2).

30 La bande de cerclage (2) est formée par un corps creux en silicone, présentant une extrémité libre (3) et une extrémité opposée solidaire du corps (1).

Le corps creux présente une longueur d'environ 60 millimètres et une section d'environ 10 millimètres. Il

contient un moteur électrique (4) et son alimentation électrique (15), ainsi qu'un récepteur (5) haute fréquence.

5 Le moteur (4) entraîne un réducteur (6) dont la sortie entraîne une vis sans fin (7). Cette vis sans fin assure le déplacement de l'extrémité (8) d'un ruban (9). Ce ruban comporte une extrémité (8) présentant un crantage propre à coopérer avec la vis sans fin (8), et une extrémité (10) solidaire de l'extrémité libre (3) de la bande de cerclage.

10 Cette extrémité libre (3) présente un système d'ancrage (11) en forme de harpon, propre à coopérer avec un système d'accrochage complémentaire (12) prévu sur le corps (1).

15 Le dispositif se met en place par voie laparoscopique. La bande (2) est mise en place autour de l'estomac, et est ensuite refermée par enclenchement de l'extrémité libre (3) dans le système d'accrochage (12).

20 Le serrage de la boucle s'effectue par télécommande, en réglant la position de la vis sans fin par une action du moteur électrique télécommandé.

REVENDEICATIONS

1 - Dispositif de bande gastrique pour former
une ouverture restreinte de stoma dans l'estomac de façon à
5 restreindre l'admission de la nourriture vers une partie
digestive inférieure de celui-ci comprenant un élément de
bande de cerclage (2) incluant une portion de bande pour
encercler l'estomac de façon à former l'ouverture de stoma
restreinte, la portion de bande (2) ayant une extrémité
10 libre (3), caractérisé en ce que la bande de cerclage (2)
est entraînée par un moyen télécommandé.

2 - Dispositif de bande gastrique pour former
une ouverture restreinte de stoma selon la revendication 1
15 caractérisé en ce que la bande de cerclage (2) est formée
en un matériau creux à l'intérieur duquel coulisse un
tendeur dont l'une des extrémités est solidaire de
l'extrémité libre de la bande de cerclage (2) et dont
l'autre extrémité est entraînée longitudinalement par un
20 moyen motorisé.

3 - Dispositif de bande gastrique pour former
une ouverture restreinte de stoma dans l'estomac selon la
revendication 1 ou 2 caractérisé en ce que le moyen
25 motorisé comporte une vis sans fin entraînant l'extrémité
du tendeur.

4 - Dispositif de bande gastrique pour former
une ouverture restreinte de stoma dans l'estomac selon la
30 revendication 1,2 ou 3 caractérisé en ce que le moyen
motorisé comporte un moteur électrique télécommandé.

5 - Dispositif de bande gastrique pour former
une ouverture restreinte de stoma dans l'estomac selon la

revendication 1, 2 ou 3 caractérisé en ce que le tendeur est formé par un ruban (9) en un matériau élastique.

5 6 - Dispositif de bande gastrique pour former une ouverture restreinte de stoma dans l'estomac selon la revendication 1, 2 ou 3 caractérisé en ce que ladite bande présente une extrémité pourvue d'un moyen de coopération avec le corps contenant le moyen motorisé.

10 7 - Dispositif de bande gastrique pour former une ouverture restreinte de stoma dans l'estomac selon la revendication 6 caractérisé en ce que le moyen de coopération est formé par un système d'ancrage dans une cavité complémentaire prévue sur le corps contenant le
15 moyen motorisé.

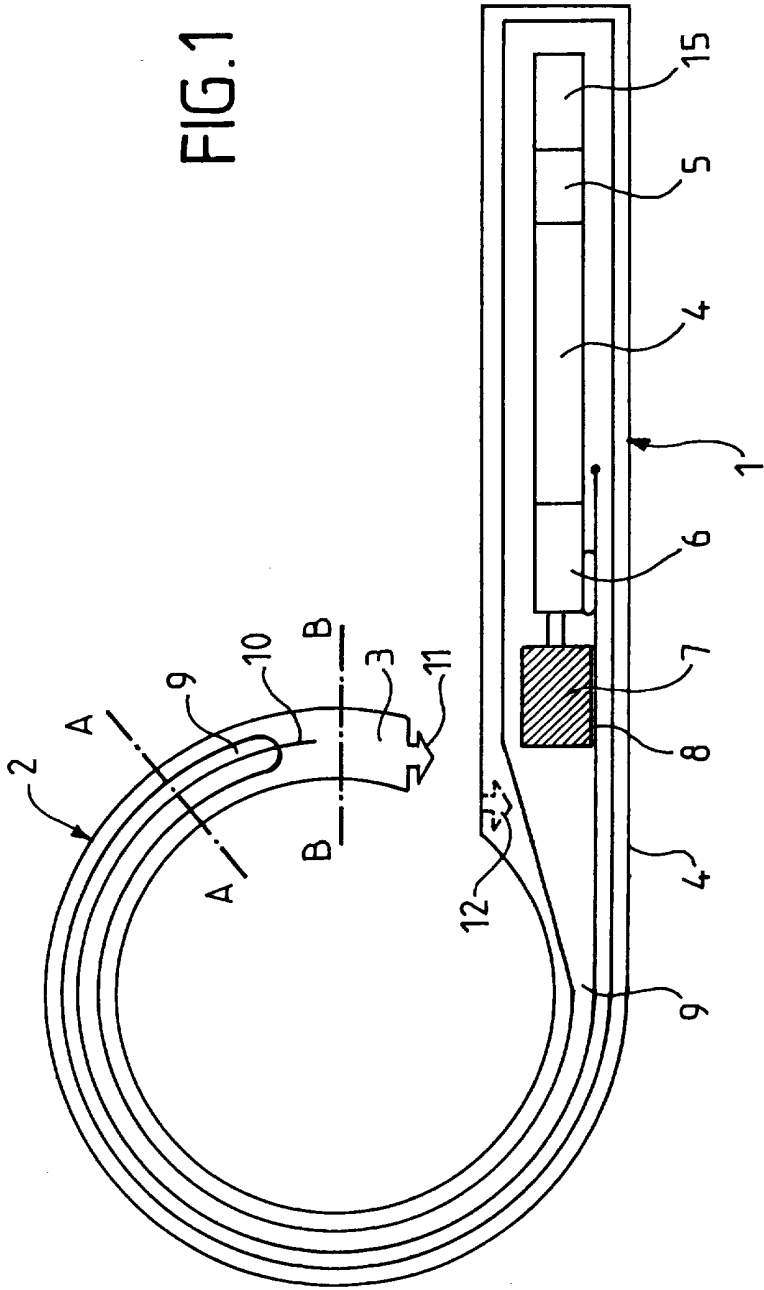


FIG. 1

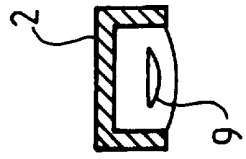


FIG. 2
coupe AA



FIG. 3
coupe BB