



(19) 대한민국특허청(KR)
(12) 공개실용신안공보(U)

(11) 공개번호 20-2017-0003777
(43) 공개일자 2017년11월02일

(51) 국제특허분류(Int. Cl.)
A61M 25/02 (2006.01) A61F 13/02 (2006.01)
(52) CPC특허분류
A61M 25/02 (2013.01)
A61F 13/02 (2013.01)
(21) 출원번호 20-2016-0002227
(22) 출원일자 2016년04월25일
심사청구일자 2016년04월25일

(71) 출원인
(주)제이엠바이오텍
부산광역시 사상구 엄궁로 70-16, 210호 (엄궁동,
부산테크노파크엄궁단지)
(72) 고안자
장지영
대구광역시 달서구 학산남로 90, 107동 503호 (송
현동, 우방송현하이츠)
(74) 대리인
성낙훈

전체 청구항 수 : 총 6 항

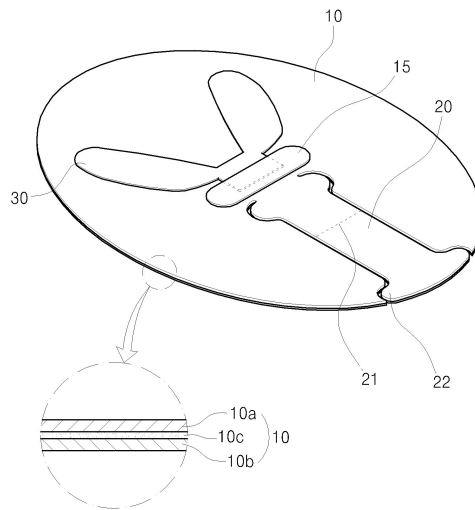
(54) 고안의 명칭 카테터 고정밴드

(57) 요약

본 고안은 환자의 신체에 카테터를 용이하고 긴밀하게 고정시키기 위한 카테터 고정밴드에 관한 것이다.

본 고안의 구성은 환자의 신체에 부착될 수 있는 접착밴드; 상기 접착밴드에 고정되어 카테터를 지지하는 권회부; 및 상기 권회부의 일측에 고정되어 상기 카테터를 고정하는 적어도 하나 이상의 고정부;를 포함하여 구성한다.

대표도 - 도1



(52) CPC특허분류

A61M 2025/0253 (2013.01)

A61M 2025/0266 (2013.01)

명세서

청구범위

청구항 1

환자의 신체에 부착될 수 있는 접착밴드;

상기 접착밴드에 고정되어 카테터를 지지하는 권회부; 및

상기 권회부의 일측에 고정되어 상기 카테터를 고정하는 적어도 하나 이상의 고정부;를 포함하는 것을 특징으로 하는 카테터 고정밴드.

청구항 2

제 1항에 있어서

상기 권회부는 상기 접착밴드를 부분 절개하고, 절개된 부위를 권회시켜 형성됨을 특징으로 하는 카테터 고정밴드.

청구항 3

제 1항에 있어서,

상기 고정부는 실, 철사, 접착테이프, 케이블타이 또는 이들 중 2 이상의 조합으로 이루어지는 군으로부터 선택됨을 특징으로 하는 카테터 고정밴드.

청구항 4

제 1항에 있어서,

상기 실은 단위 길이를 갖는 실의 중심부가 상기 접착밴드에 고정되어 2개의 자유단부를 갖도록 고정됨을 특징으로 하는 카테터 고정밴드.

청구항 5

제 1항에 있어서,

상기 고정부의 일측에는 상기 카테터를 고정하는 케이블타이를 더 포함함을 특징으로 하는 카테터 고정밴드.

청구항 6

제 1항에 있어서,

상기 접착밴드는 카테터를 권회부에 밀착시키는 접착테이프를 더 포함함을 특징으로 하는 카테터 고정밴드.

고안의 설명

기술분야

본 고안은 환자의 신체에 카테터를 용이하게 그리고 긴밀하게 고정시키고, 또한 고정된 상태를 안정적으로 유지시킬 수 있는 카테터 고정밴드에 관한 것이다.

[0001]

배경기술

- [0002] 카테터란, 체강(늑막강, 복막강 등) 또는 관상(管狀), 낭상(囊狀) 기관(소화관, 방광 등)의 내용물 배출을 위해 사용하는 합성수지, 고무 또는 금속제의 가는 관을 말한다.
- [0003] 이러한 카테터는 배출 본래의 용도 이외에도 환자의 신체 내로 약제나 세정액을 주입하는데 사용되기도 한다.
- [0004] 또한, 카테터는 사용하고자 하는 용도에 따라 환자의 신체에 밀착되는 부위가 다르고, 모양이나 굵기 또한 다양하게 제공되고 있다.
- [0005] 이러한 카테터는 환자의 신체에 삽입된 상태를 유지하기 위해 반창고 등을 이용하여 환자의 신체에 부착하는 방법이 사용되고 있다.
- [0006] 그러나, 반창고 등을 이용한 카테터 고정방법은 환자의 신체에 카테터를 긴밀하게 고정시키기 어렵고, 카테터의 유동에 따라 환자가 고통을 느낄 수 있었으며, 이에 따른 환자의 심리적 불안감을 유발할 수 있는 문제가 있었다.
- [0007] 이에 따라, 환자의 신체에 카테터를 긴밀하게 고정시키기 위한 카테터 고정밴드가 제공된 바 있으나, 이러한 종래의 카테터 고정밴드를 사용하는 경우, 카테터가 고정밴드의 외측으로 과도하게 돌출되어 거치적거릴 수 있는 문제가 있었고, 이를 방지하기 위하여 카테터를無理하게 굴곡시켜 고정시키는 경우, 카테터가 과도하게 꺾인 상태를 이룰 수 있고, 이는 카테터 관내 흐름을 용이하게 유지하기 어렵게 하거나 심한 경우, 카테터 자체가 파손되는 문제가 있었다.

선행기술문헌

특허문헌

- [0008] (특허문헌 0001) (1) 대한민국 등록특허 등록번호 제10-0890431 (2009.03.18)

고안의 내용

해결하려는 과제

- [0009] 본 고안은 상술한 문제점을 해결하기 위해 안출한 것으로, 본 고안의 목적은 다음과 같다.
- [0010] 첫째, 환자의 신체에 카테터를 용이하게 그리고 긴밀하게 고정시키고, 고정이 이루어진 후에는 카테터의 고정된 상태를 안정적으로 유지할 수 있는 카테터 고정밴드를 제공할 수 있도록 한다.
- [0011] 둘째, 환자의 신체에 고정된 카테터가 고정밴드의 외측으로 과도하게 돌출되어 거치적거리는 것을 최소화할 수 있는 카테터 고정밴드를 제공할 수 있도록 한다.
- [0012] 셋째, 환자의 신체에 긴밀하게 고정되는 카테터의 과도한 꺾임을 방지할 수 있는 카테터 고정밴드를 제공할 수 있도록 한다.

과제의 해결 수단

- [0013] 상기 목적을 달성하기 위한 본 고안에 따른 카테터 고정밴드는, 환자의 신체에 부착될 수 있는 접착밴드; 상기 접착밴드에 고정되어 카테터를 지지하는 권회부; 및 상기 권회부의 일측에 고정되어 상기 카테터를 고정하는 적어도 하나 이상의 고정부;를 포함한다.
- [0014] 상기 권회부는 상기 접착밴드를 부분 절개하고, 절개된 부위를 권회시켜 형성될 수 있다.
- [0015] 상기 고정부는 실, 철사, 접착테이프, 케이블타이 또는 이들 중 2 이상의 조합으로 이루어지는 균으로부터 선택

될 수 있다.

- [0016] 상기 실은 단위 길이를 갖는 실의 중심부가 상기 접착밴드에 고정되어 2개의 자유단부를 갖도록 고정될 수 있다.
- [0017] 상기 고정부의 일측에는 상기 카테터를 고정하는 케이블타이를 더 포함할 수 있다.
- [0018] 상기 접착밴드는 카테터를 권회부에 밀착시키는 접착테이프를 더 포함할 수 있다.

고안의 효과

- [0019] 본 고안에 따르면, 환자의 신체에 카테터를 용이하게 그리고 긴밀하게 고정시키고, 고정이 이루어진 후에는 고정상태를 안정적으로 유지시킬 수 있다.
- [0020] 그리고, 본 고안은 환자의 신체에 고정되는 카테터가 고정밴드의 외측으로 과다하게 돌출되어 거치적거리는 것을 방지할 수 있고, 카테터를 구부려 고정하는 경우에도 카테터의 관내 흐름을 용이하게 유지하고, 카테터 자체가 파손되는 것을 방지할 수 있다.

도면의 간단한 설명

- [0021] 도 1은 본 고안의 하나의 구체예에 따른 카테터 고정밴드의 사시도.
 도 2는 도 1의 카테터 고정밴드의 평면도.
 도 3은 도 1의 카테터 고정밴드의 사용상태 사시도.
 도 4는 도 1의 카테터 고정밴드의 사용상태 평면도.
 도 5는 본 고안의 다른 하나의 구체예에 따른 카테터 고정밴드의 평면도.
 도 6은 도 5의 카테터 고정밴드의 사용상태 평면도.
 도 7은 본 고안의 또 다른 하나의 구체예에 따른 카테터 고정밴드를 도시한 평면도.
 도 8은 도 7의 카테터 고정밴드의 사용상태를 도시한 평면도.

고안을 실시하기 위한 구체적인 내용

- [0022] 본 명세서 및 청구범위에서 사용하는 용어나 단어는, 통상적이거나 사전적인 의미로 한정하여 해석될 것이 아니라, '고안자는 그 자신의 고안을 가장 최선의 방법으로 설명하기 위해 용어의 개념을 적절하게 정의할 수 있다'는 원칙에 입각하여 본 고안의 기술적 사상에 부합하는 의미와 개념으로 해석되어야만 한다.
- [0023] 또한, 본 명세서에 기재된 실시 예와 도면에 도시한 구성은, 본 고안의 바람직한 실시 예에 불과한 것일 뿐이고, 본 고안의 기술적 사상을 모두 대변하는 것은 아니므로, 본 출원시점에 있어서 이들을 대체할 수 있는 다양한 균등물과 변형 예들이 있을 수 있음을 이해해야 한다.
- [0024] 먼저, 도시한 도 1 내지 도 4에 나타낸 바와 같이, 본 고안의 하나의 구체예에 따른 카테터 고정밴드의 구성을 설명한다.
- [0025] 본 고안은, 환자의 신체에 부착될 수 있는 접착밴드(10); 상기 접착밴드(10)에 고정되어 카테터(1)를 지지하는 권회부(20); 및 상기 권회부(20)의 일측에 고정되어 상기 카테터(1)를 고정하는 적어도 하나 이상의 고정부(30);를 포함하여 구성한다.
- [0026] 이때, 상기 접착밴드(10)는 환자의 신체와 접촉되는 면에 접착제(10c)를 도포한 접착시트(10a)와, 상기 접착제(10c)에 탈착되는 이형지(10b)를 포함하여 구성될 수 있다.
- [0027] 이러한 구성은 상기 접착시트(10a)의 이면에 접착제(10c)를 도포하여 환자의 신체에 접착시트(10a)가 용이하고 긴밀하게 부착되게 하고, 상기 접착제(10c)에 부착되는 이형지(10b)의 구성을 통하여 사용을 이루지 않는 경우에는 상기 접착제(10c)가 외부로 노출되어 굳거나, 접착제(10c)가 고정을 이루고자 하는 환자의 신체 이외에 부

착되어 떨어지지 않는 것을 방지한다.

- [0028] 또한, 상기 접착시트(10a)는 그 재료에 제한이 없으나, 바람직하게는 유연하면서 환자의 신체에 부착되는 경우에도 피부 손상을 일으키지 않는 실리콘 재질로 형성될 수 있다.
- [0029] 또한, 도 1 내지 도 3에서와 같이 상기 권회부(20)는 상기 접착밴드(10)를 부분 절개하고, 절개된 부위를 권회(捲回)시켜 형성한다.
- [0030] 상기 권회부(20)의 구성은, 도시한 도 3에서와 같이, 상기 접착밴드(10)의 표면에 놓이는 카테터(1)의 하부를 지지하여 상기 카테터(1)가 과도하게 꺾이는 것을 방지하는 것으로, 설명한 바와 같이, 상기 접착밴드(10)의 선택된 일 부위를 권회시킬 수 있도록 절개하여 구성한다.
- [0031] 또한, 상기 권회부(20)는 본 고안에서 자세히 도시하지 않았지만 권회가 이루어지는 부위에 적어도 하나 이상의 접힘홈(21)을 형성하여 구성함으로써, 상기 권회부(20)가 도시한 도 3에서와 같이 용이하게 권회될 수 있게 구성한다.
- [0032] 더하여, 상기 권회부(20)는 상기 접착밴드(10)에 부착시킬 수 있는 접착밴드(22)를 더 구비하여 도시한 도 3에서와 같이, 상기 권회부(20)를 권회시키는 경우에도 상기 접착밴드(10)의 표면에 권회된 상태를 견고하게 유지할 수 있도록 한다.
- [0033] 또한, 상기 고정부(30)는 실, 철사, 접착테이프, 케이블타이 또는 이들 중 2 이상의 조합으로 이루어지는 군으로부터 선택하여 구성한다.
- [0034] 상기 실은, 본 고안에서 자세히 도시하지 않았지만, 상기 접착밴드(10)의 표면에 선택된 일 부위를 고정시키고, 양측으로 연장되는 자유단부가 상기 접착밴드(10)의 표면과 밀착되는 카테터(1)를 묶을 수 있도록 구성한다.
- [0035] 또한, 상기 철사는 상기 접착밴드(10)의 표면에 구비하며, 외력을 가하면 구부러지고, 구부러진 후에는 외력을 제거해도 구부러진 형태를 유지할 수 있도록 구성하며, 상기 접착밴드(10)의 표면에 밀착된 카테터(1)를 감싸도록 위치시키는 경우, 그 위치를 견고하게 유지하여 상기 접착밴드(10)와 카테터(1)의 결합을 견고하게 유지시킨다.
- [0036] 그리고, 상기 접착테이프는 본 고안에서 하나의 구체예로 도시하여 설명한 것으로, 도 1 내지 도 4에서 나타난 바와 같이, 상기 접착밴드(10)의 표면에서 상기 카테터(1)의 외측을 감싸고, 감싼 형태에서는 상기 접착밴드(10)의 표면에 자유단부가 부착될 수 있도록 구성한다.
- [0037] 또한, 상기 케이블타이는 상기 접착밴드(10)의 표면에 구비하여 카테터(1)를 고정하는 것이다.
- [0038] 이처럼 본 고안은 상술한 실, 철사, 접착테이프, 케이블타이 또는 이들 중 2 이상의 조합으로 이루어지는 군으로부터 선택하여 구성하고, 상기 접착밴드(10)의 표면에 위치되게 구성함으로써, 상기 접착밴드(10)의 표면에 놓이는 카테터(1)를 용이하고 긴밀하게 고정시킨다.
- [0039] 또한, 일 예로 상기 접착밴드(10)의 표면에 실과 케이블, 실과 철사, 케이블과 케이블을 구비하여 구성할 수 있으며, 상술한 실, 철사, 접착테이프, 케이블타이, 중 적어도 하나 이상의 고정부를 2-6개 구비하여 구성할 수도 있는 것이다.
- [0040] 이러한 구성은 상기 접착밴드(10)의 표면에 놓이는 카테터(1)를 용이하고 긴밀하게 고정시킬 수 있는 구성이라면 사용자의 선택에 따라 다양하게 변경하여 적용할 수 있다.
- [0041] 또한, 상기 접착테이프는 도시한 도 2 및 도 5에서와 같이, 나비형상을 이루도록 형성한다.
- [0042] 이는, 상기 접착밴드(10)의 표면에 밀착된 카테터(1)를 상기 접착테이프로 감싸 고정하는 경우, 상기 접착테이프가 카테터(1)의 길이 방향 표면과 최대한 밀착되도록 하기 위한 것이며, 도 3에서와 같이, 상기 카테터(1)를 감싸며 상기 접착밴드(10)의 표면에 자유단부를 접착시키는 경우에도 상기 접착밴드(10)와 접착을 이루는 부위가 겹치는 문제를 방지하기 위한 것이다.
- [0043] 또한, 본 고안은 다른 하나의 구체예로 도시한 도 5에서와 같이, 상기 접착테이프를 상호 마주보게 2중으로 배치하여 고정할 수 있는 것이며, 이러한 구성을 통하여, 도 6에서와 같이, 상기 접착밴드(10)의 표면에 놓이는 카테터(1)를 더욱 용이하고 견고하게 고정할 수 있다.
- [0044] 또한, 상기 접착테이프는, 도 2 내지 도 5에서와 같이, 상기 접착밴드(10)의 표면에 고정테이프(15)를 통하여

고정될 수 있다.

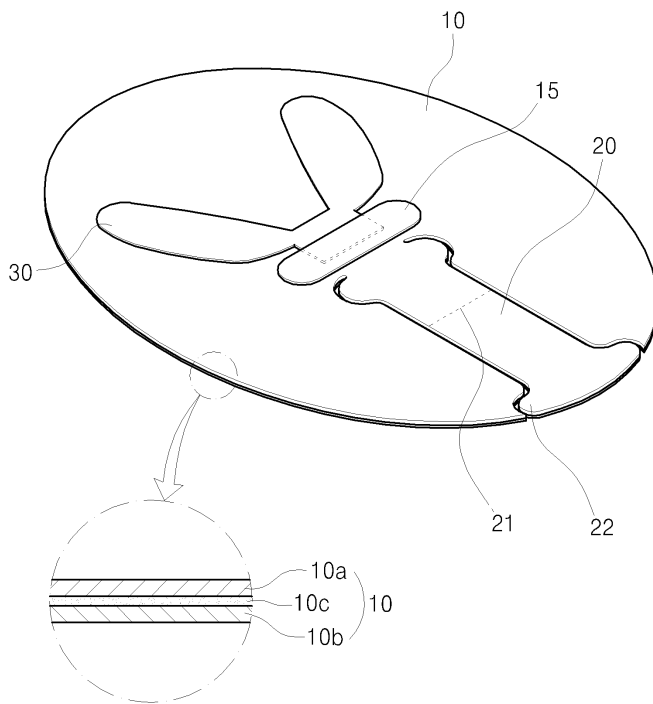
- [0045] 더하여, 본 고안은, 또 다른 하나의 구체예로 도 7 및 도 8에서 나타낸 바와 같이, 상기 고정부(30)는 상기 카테터(1)를 고정하는 케이블타이(40)를 더 구비하여 구성한다.
- [0046] 상기 케이블타이(40)는 상기 고정부(30)를 이루는 케이블타이와 동일 및/또는 유사한 구성으로, 상기 고정부(30)를 통하여 상기 접착밴드(10)의 표면에 고정된 카테터(1)를 상기 접착밴드(10)와 더욱 긴밀하게 고정시키기 위한 것이다.
- [0047] 이러한 상기 케이블타이(40)의 구성을 더욱 상세히 설명하면, 상기 케이블타이(40)는, 도 7 및 도 8에서 나타낸 바와 같이, 상기 카테터(1)가 안착될 수 있는 안착홈(41a)을 구비하여 상기 접착밴드(10)에 고정되는 고정바디(41)와, 결합공(42a)을 형성하여 상기 고정바디(41)에 고정되는 적어도 하나 이상의 체결부재(42)와, 상기 고정바디(41)에 고정되며 상기 결합공(42a)에 삽입되어 고정되는 적어도 하나 이상의 결합부재(43)를 포함하여 구성한다.
- [0048] 또한, 상기 결합부재(43)는 상기 결합공(42a)과의 결합을 견고하게 유지하는 적어도 하나 이상의 고정돌기(43a)를 구비하여 구성함으로써, 상기 체결부재(42)와 결합부재(43)의 결합을 더욱 견고하게 이루도록 한다.
- [0049] 그리고, 상기 접착밴드(10)는 상기 카테터(1)를 상기 권회부(20)에 밀착시키는 접착테이프(50)를 더 포함하여 구성한다.
- [0050] 상기 접착테이프(50)는, 도 8에서와 같이, 상기 권회부(20)와 밀착된 카테터(1)의 외측을 감싸며 상기 고정밴드(10)의 표면에 부착되는 것으로, 이러한 구성을 통하여 상기 권회부(20)와 카테터(1)의 밀착을 견고하게 함과 동시에 상기 접착밴드(10)의 표면에 카테터(1)가 더욱 긴밀하게 고정된 상태를 이루도록 한다.
- [0051] 본 고안은 특정한 실시예에 관련하여 도시하고 설명하였지만, 이하의 실용신안등록청구범위에 의해 제공되는 본 고안의 요지 또는 범위를 벗어나지 않는 한도 내에서 본 고안이 다양하게 개량 및 변경될 수 있다는 것을 당업계에서 통상의 지식을 가진자에게 있어서 자명할 것이다.

부호의 설명

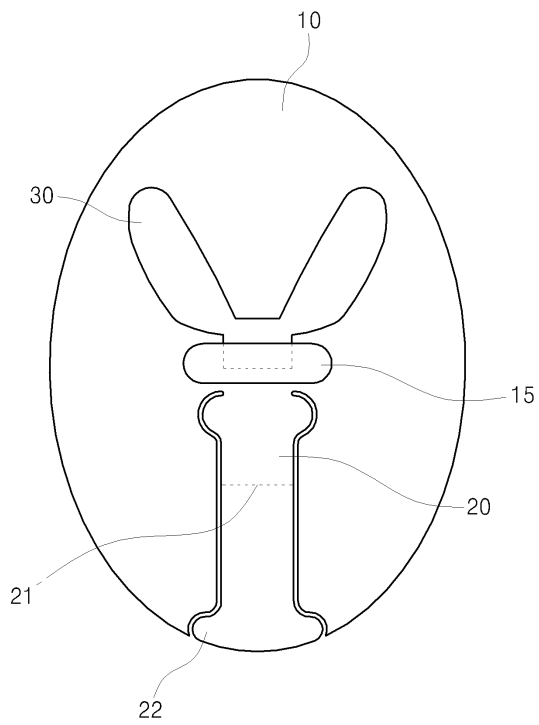
- [0052] 1: 카테터 10: 접착밴드
- 10a: 접착시트 10b: 이형지
- 10c: 접착제 15: 고정테이프
- 20: 권회부 21: 접힘홈
- 22,50: 접착테이프 30: 고정부
- 40: 케이블타이 41: 고정바디
- 42: 체결부재 42a: 결합공
- 43: 결합부재 43a: 고정돌기
- 50: 접착테이프

도면

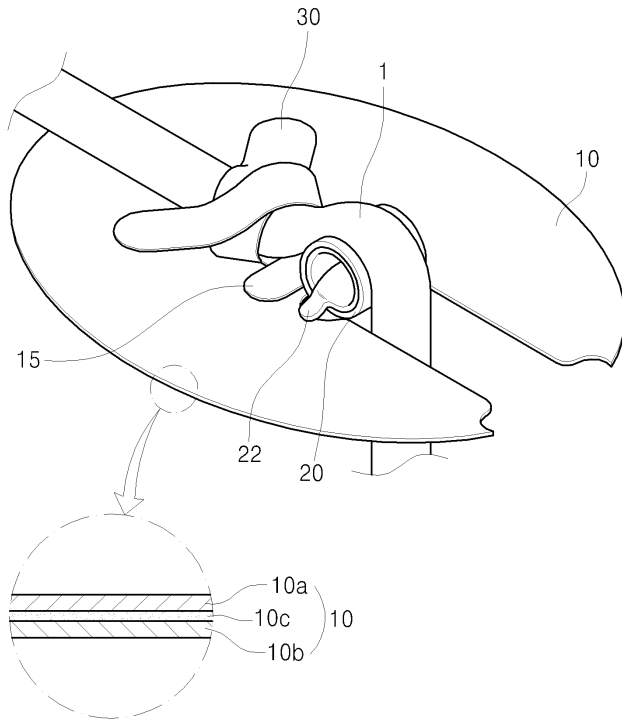
도면1



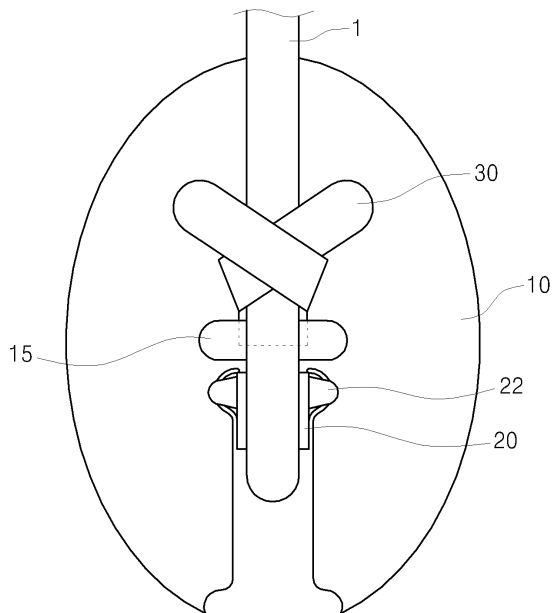
도면2



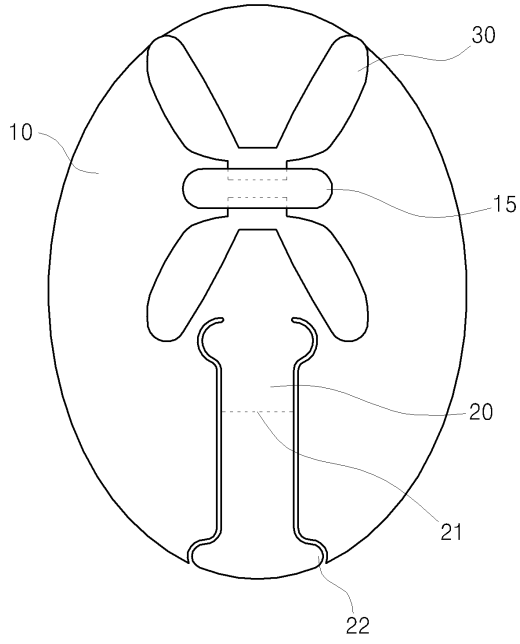
도면3



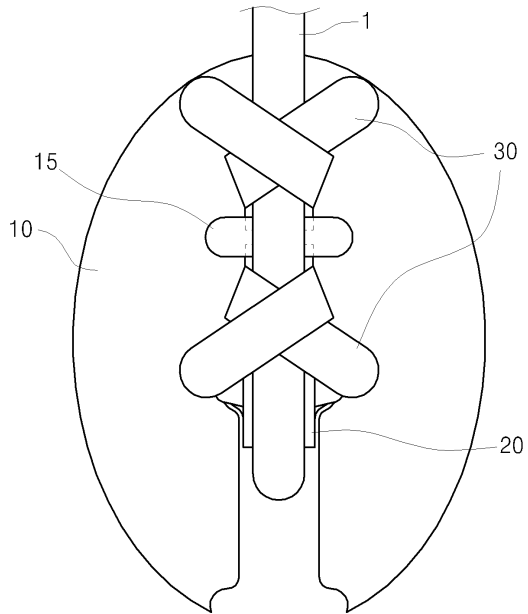
도면4



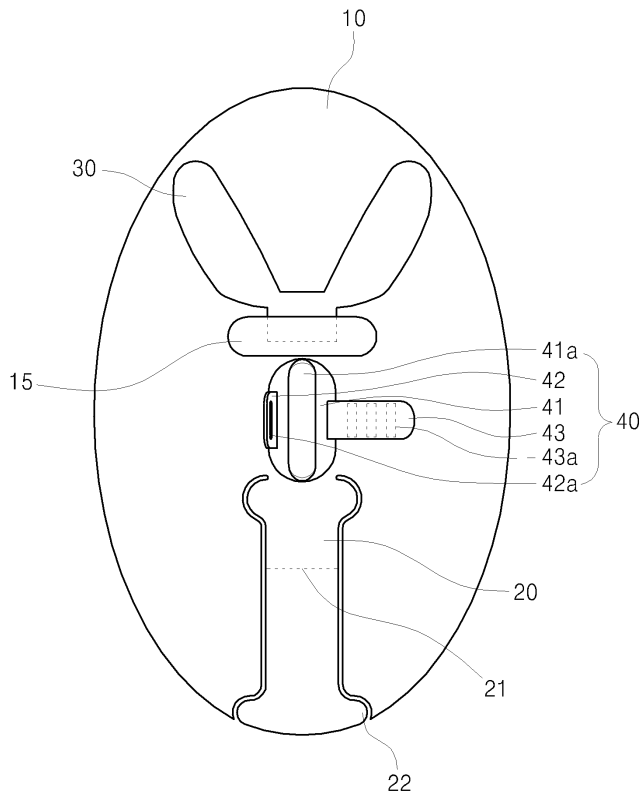
도면5



도면6



도면7



도면8

