



(12) 发明专利申请

(10) 申请公布号 CN 119237135 A

(43) 申请公布日 2025. 01. 03

(21) 申请号 202411507930.6

B03C 1/30 (2006.01)

(22) 申请日 2024.10.28

(71) 申请人 江西红星瓷业有限公司

地址 337000 江西省萍乡市安源区高坑工业园(安源工业园高坑陶瓷基地)

(72) 发明人 高强 尹金萍 高坚 罗燕辉  
李正良

(74) 专利代理机构 南昌海藻知融专利代理事务所(普通合伙) 36162

专利代理师 张鑫

(51) Int. Cl.

B02C 23/16 (2006.01)

B07B 1/22 (2006.01)

B07B 1/42 (2006.01)

B07B 1/46 (2006.01)

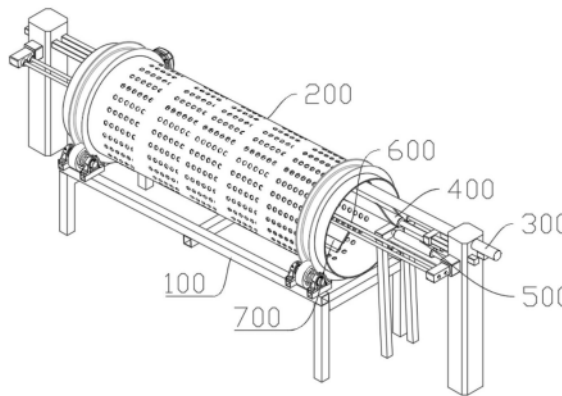
权利要求书2页 说明书6页 附图5页

(54) 发明名称

一种绝缘子分选装置及其方法

(57) 摘要

本发明提供一种绝缘子分选装置及其方法,包括分选安装架,以及安装于分选安装架上端的分选滚筒,所述分选滚筒倾斜设置,所述分选滚筒内部设置有倾斜的分选装置,所述分选装置包括位于分选滚筒内部的定向输送段,以及位于分选滚筒外部的分选下料段,所述分选下料段的下方设置有破碎装置,所述破碎装置包括倾斜设置的集料组件,所述集料组件朝着分选滚筒方向延伸且部分位于分选滚筒内部,所述分选滚筒内部安装有矿石输送管道。该发明能够对矿土进行多次集中筛分分选以及破碎加工,提高了矿土筛分分选的效率以及筛分分选的效果。



1. 一种绝缘子分选装置,包括分选安装架(100),以及安装于分选安装架(100)上端的分选滚筒(200),所述分选滚筒(200)倾斜设置,其特征在于:

所述分选滚筒(200)内部设置有倾斜的分选装置(400),所述分选装置(400)包括位于分选滚筒(200)内部的定向输送段(410),以及位于分选滚筒(200)外部的分选下料段(420),所述分选下料段(420)的下方设置有破碎装置(500),所述破碎装置(500)包括倾斜设置的集料组件(520),所述集料组件(520)朝着分选滚筒(200)方向延伸且部分位于分选滚筒(200)内部,所述分选滚筒(200)内部安装有矿石输送管道(300),所述矿石输送管道(300)的输送末端位于分选装置(400)的底端上方位置。

2. 根据权利要求1所述的装置,其特征在于,所述分选装置(400)包括两个平行间隔设置的输送转轴,所述分选下料段(420)处设置有与输送转轴相固定的输送滚筒,所述输送滚筒表面固定连接蛇形的输送条(411),两个输送转轴外侧设置有输送定位架(430),所述输送定位架(430)侧壁设置有第一电控装置用于控制输送转轴转动。

3. 根据权利要求1所述的装置,其特征在于,所述破碎装置(500)包括两个平行间隔设置的破碎辊(510),所述破碎辊(510)两侧设置有破碎定位架(530),所述破碎定位架(530)侧壁安装有第二电控装置用于控制破碎辊(510)转动,两个所述破碎辊(510)位于分选下料段(420)以及集料组件(520)之间。

4. 根据权利要求1所述的装置,其特征在于,所述分选滚筒(200)根据转动方向分隔为第一分选室(200-1)以及第二分选室(200-2),所述分选装置(400)位于第一分选室(200-1)内,所述第二分选室(200-2)内设置有磁力发生机构(700)。

5. 根据权利要求4所述的装置,其特征在于,所述磁力发生机构(700)包括磁力发生组件(710)、第一偏转组件(730)以及第一伸缩组件(720),通过第一偏转组件(730)控制磁力发生组件(710)在第二分选室(200-2)内的偏转角度,通过第一伸缩组件(720)控制磁力发生组件(710)的伸缩距离。

6. 根据权利要求4所述的装置,其特征在于,所述第一分选室(200-1)内设置有挡料机构(600),所述挡料机构(600)位于分选装置(400)下方,且所述挡料机构(600)倾斜设置。

7. 根据权利要求6所述的装置,其特征在于,所述挡料机构(600)包括挡料组件(610)、第二偏转组件(630)以及第二伸缩组件(620),通过第二偏转组件(630)控制挡料组件(610)在第一分选室(200-1)内的偏转角度,通过第二伸缩组件(620)控制挡料组件(610)的挡料面积。

8. 根据权利要求1所述的装置,其特征在于,所述分选滚筒(200)表面开有间隔设置的分选区(210),所述分选区(210)周向设置有分选孔,所述分选滚筒(200)内部中空设置,所述分选安装架(100)上端安装有位于分选滚筒(200)外侧的驱动装置(110)。

9. 根据权利要求8所述的装置,其特征在于,所述驱动装置(110)包括至少两个间隔设置的驱动轮(112)以及至少两个间隔设置的辅助轮(113),所述驱动轮(112)与辅助轮(113)位于分选滚筒(200)的两侧,所述分选安装架(100)表面固定设置有第三电控装置(111),所述第三电控装置(111)的输出轴末端固定连接与驱动轮(112)固定连接的驱动转轴,所述分选滚筒(200)外壁固定连接有限位驱动环(220),所述限位驱动环(220)开有周向的限位驱动槽(221),所述驱动轮(112)以及辅助轮(113)位于对应的限位驱动槽(221)内。

10. 一种绝缘子分选装置的分选方法,其特征在于,包括如下步骤:

S1、通过矿石输送管道(300)朝着分选装置(400)的底端位置输送矿土,启动分选装置(400)对矿土进行定向输送分选;

S2、控制分选滚筒(200)处于转动状态,分选装置(400)表面小于预定尺寸的矿土掉落至分选滚筒(200)内部,实现二次分选;

S3、控制破碎装置(500)处于破碎状态,分选装置(400)表面大于预定尺寸的矿土经过粉碎后进入分选滚筒(200)内部实现分选。

## 一种绝缘子分选装置及其方法

### 技术领域

[0001] 本发明涉及绝缘子分选技术领域,尤其涉及一种绝缘子分选装置及其方法。

### 背景技术

[0002] 绝缘子是安装在不同电位的导体或导体与接地构件之间,能够耐受电压和机械应力作用的器件,绝缘子种类繁多,形状各异,不同类型的绝缘子结构和外形虽有较大差别,但都是由绝缘件和连接金具两大部分组成的,绝缘子是一种特殊的绝缘控件。

[0003] 绝缘子在加工中需要用到矿土原料烧结处理,而现有的矿土破碎分选装置大多是通过筛分滚筒进行的,矿土从筛分滚筒的顶端进入筛分滚筒内,筛分滚筒在转动的过程中实现连续的筛分分选,以将不同粒度的矿土选出。

[0004] 单个筛分滚筒只能实现一次分选,想要将矿土根据粒度大小分选为多组来说,需要控制矿土依次进入不同的筛分网孔的筛分滚筒;多个筛分装置占地面积较大,需要在不同的筛分装置之间设置专门的输送装置对矿土进行集中输送,矿土的在途距离以及在途时间较长,影响了矿土集中筛分分选的效率以及筛分分选的效果。

### 发明内容

[0005] 针对上述问题,本发明提供一种绝缘子分选装置及其方法,该发明能够对矿土进行多次集中筛分分选以及破碎加工,提高了矿土筛分分选的效率以及筛分分选的效果。

[0006] 为解决上述问题,本发明所采用的技术方案是:

[0007] 一种绝缘子分选装置,包括分选安装架,以及安装于分选安装架上端的分选滚筒,所述分选滚筒倾斜设置,所述分选滚筒内部设置有倾斜的分选装置,所述分选装置包括位于分选滚筒内部的定向输送段,以及位于分选滚筒外部的分选下料段,所述分选下料段的下方设置有破碎装置,所述破碎装置包括倾斜设置的集料组件,所述集料组件朝着分选滚筒方向延伸且部分位于分选滚筒内部,所述分选滚筒内部安装有矿石输送管道,所述矿石输送管道的输送末端位于分选装置的底端上方位置;通过设计上述结构,能够让矿土在紧凑的距离内实现多次筛分分选以及破碎加工,极大地缩短了矿土在筛分过程中的在途距离以及在途时间,极大地提高了矿土筛分的效率,降低了矿土筛分的成本。

[0008] 优选地,所述分选装置包括两个平行间隔设置的输送转轴,所述分选下料段处设置有与输送转轴相固定的输送滚筒,所述输送滚筒表面固定连接蛇形的输送条,两个输送转轴外侧设置有输送定位架,所述输送定位架侧壁设置有第一电控装置用于控制输送转轴转动;通过设计上述结构,能够通过输送滚筒对矿土进行集中单向输送,保证矿土单向输送的稳定和效率;同时通过上述装置能够在矿土移动的过程中对矿土进行筛分分选,对矿土实现了初步的筛分,提高了矿土筛分的效率,并且相对设置的输送滚筒还能够对矿土进行初步破碎以及姿态调整,降低了后续矿土破碎的效率;注意该处的破碎是广义上的破碎,与破碎设备的机械破碎不同,该破碎针对的是部分存在裂痕,结构脆弱的矿石进行破碎。

[0009] 优选地,所述破碎装置包括两个平行间隔设置的破碎辊,所述破碎辊两侧设置有

破碎定位架,所述破碎定位架侧壁安装有第二电控装置用于控制破碎辊转动,两个所述破碎辊位于分选下料段以及集料组件之间;通过上述的破碎结构,整体结构紧凑,与分选滚筒同轴线设计,满足了破碎的需求;同时能够在局部范围内对矿土进行集中破碎,满足了矿土输送分选的需求。

[0010] 优选地,所述分选滚筒根据转动方向分隔为第一分选室以及第二分选室,所述分选装置位于第一分选室内,所述第二分选室内设置有磁力发生机构;通过设置磁力发生机构能够对矿土进行吸引,增大其抬升的高度,提高分选的面积,提高了分选的效果。

[0011] 优选地,所述磁力发生机构包括磁力发生组件、第一偏转组件以及第一伸缩组件,通过第一偏转组件控制磁力发生组件在第二分选室内的偏转角度,通过第一伸缩组件控制磁力发生组件的伸缩距离;控制第一伸缩组件以及第一偏转组件协同配合能够控制磁力发生组件的位置,能够根据矿土的品位以及矿土筛分分选的量进行协同控制,满足了不同类型下的分选需求。

[0012] 优选地,所述第一分选室内设置有挡料机构,所述挡料机构位于分选装置下方,且所述挡料机构倾斜设置挡料机构结构与磁力发生机构之间对称设置,能够在各自的区域内进行调整,满足筛分分选的需求。

[0013] 优选地,所述挡料机构包括挡料组件、第二偏转组件以及第二伸缩组件,通过第二偏转组件控制挡料组件在第一分选室内的偏转角度,通过第二伸缩组件控制挡料组件的挡料面积;能够根据矿土在定向输送段处下降的量以及分选滚筒内矿土留存的对挡料组件的位置进行调整,满足不同情境下的筛分需求。

[0014] 优选地,所述分选滚筒表面开有间隔设置的分选区,所述分选区周向设置有分选孔,所述分选滚筒内部中空设置,所述分选安装架上端安装有位于分选滚筒外侧的驱动装置。

[0015] 优选地,所述驱动装置包括至少两个间隔设置的驱动轮以及至少两个间隔设置的辅助轮,所述驱动轮与辅助轮位于分选滚筒的两侧,所述分选安装架表面固定设置有第三电控装置,所述第三电控装置的输出轴末端固定连接与驱动轮固定连接的驱动转轴,所述分选滚筒外壁固定连接有限位驱动环,所述限位驱动环开有周向的限位驱动槽,所述驱动轮以及辅助轮位于对应的限位驱动槽内。

[0016] 一种绝缘子分选装置的分选方法,包括如下步骤:

[0017] S1、通过矿石输送管道朝着分选装置的底端位置输送矿土,启动分选装置对矿土进行定向输送分选;

[0018] S2、控制分选滚筒处于转动状态,分选装置表面小于预定尺寸的矿土掉落至分选滚筒内部,实现二次分选;

[0019] S3、控制破碎装置处于破碎状态,分选装置表面大于预定尺寸的矿土经过粉碎后进入分选滚筒内部实现分选。

[0020] 本发明的有益效果为:

[0021] 通过设置输送管道、分选装置、破碎装置、分选滚筒等装置,通过分选装置能够实现对固态矿土的一次分选,通过分选滚筒能够实现对矿土的二次分选,整体分选结构紧凑,固态矿土在途时间短,分选时间长,整体分选效率以及分选效果得到了提高;同时,通过设计磁力发生机构以及挡料机构配合,能够对矿土分选区域进行划分,在筛分分选的过程中

能够增大矿土分选的面积,进一步提高了矿土筛分分选的效率以及筛分分选的效果。

### 附图说明

[0022] 图1为本发明的立体结构示意图。

[0023] 图2为本发明图1的主视结构示意图。

[0024] 图3为本发明图1的右侧结构示意图。

[0025] 图4为本发明图1的左侧结构示意图。

[0026] 图5为本发明图1的俯视结构示意图。

[0027] 图6为本发明图2的A-A向剖视结构示意图。

[0028] 图7为本发明的分选装置、破碎装置立体结构示意图。

[0029] 图8为本发明图7的主视结构示意图。

[0030] 图9为本发明图7的俯视部分结构示意图。

[0031] 图10为本发明图8的B处放大结构示意图。

[0032] 图中:100、分选安装架;110、驱动装置;111、第三电控装置;112、驱动轮;113、辅助轮;200、分选滚筒;200-1、第一分选室;200-2、第二分选室;210、分选区;220、限位驱动环;221、限位驱动槽;300、输送管道;400、分选装置;410、定向输送段;411、输送条;420、分选下料段;430、输送定位架;500、破碎装置;510、破碎辊;520、集料组件;530、破碎定位架;600、挡料机构;610、挡料组件;620、第二伸缩组件;630、第二偏转组件;700、磁力发生机构;710、磁力发生组件;720、第一伸缩组件;730、第一偏转组件。

### 具体实施方式

[0033] 下面结合附图和实施例对本发明进一步说明。

[0034] 参照附图1-附图10,一种绝缘子分选装置,包括分选安装架100,以及安装于分选安装架100上端的分选滚筒200,分选滚筒200倾斜设置,分选滚筒200在定向转动的过程中,内底部的矿石能够经过表面的筛孔进行分选,粒度小于5mm的原料进入磁选机进行分选,粒度5-20mm之间的进行集中对辊破碎,对于尺寸大于20mm的原料同样需要进行破碎,并且进行再次筛分分选,以让矿土原料的尺寸满足后续磁选设备以及粉碎设备的使用要求。

[0035] 在分选滚筒200内部设置有倾斜的分选装置400,分选装置400的倾斜角度小于等于分选滚筒200的倾斜角度,通过分选装置400能够对不同粒度尺寸的矿石进行定向输送,尺寸小于20mm的矿土进入至分选滚筒200内进行二次分选,尺寸大于20mm的矿土在分选装置400表面定向输送,输送至末端进行破碎,控制破碎粒度小于20mm后进入分选滚筒200内进行集中筛分分选。

[0036] 这里的分选装置400包括位于分选滚筒200内部的定向输送段410,以及位于分选滚筒200外部的分选下料段420,分选下料段420的下方设置有破碎装置500,破碎装置500包括倾斜设置的集料组件520,集料组件520为倾斜设置的弧形板,破碎后的矿土能够集中掉落至集料组件520表面,集中滑动至分选滚筒200内进行再次分选;集料组件520朝着分选滚筒200方向延伸且部分位于分选滚筒200内部,分选滚筒200内部安装有矿石输送管道300,矿石输送管道300的输送末端位于分选装置400的底端上方位置。

[0037] 在分选的过程中,通过矿石输送管道300将不同粒度的矿土进行集中下料,具体

为,下料至分选装置400的底端上方位置,矿土能够在定向输送段410表面定向移动,朝着更高的方向移动,在这个过程中,粒度小于20mm的矿土掉落至分选滚筒200内部,进入分选滚筒200内实现二次分选;同时,大于20mm尺寸的矿土从定向输送段410处定向移动至分选下料段420处,分选下料段420处下料间隙大于定向输送段410处下料间隙,粒度尺寸大于20mm的矿土从该处掉落至下方的破碎装置500内,完成粉碎,粉碎至粒度小于20mm,再通过集料组件520进入分选滚筒200内完成进一步的分选。

[0038] 这里需要说明的是,通过上述设计,极大地缩短了矿土分选-破碎-再分选的行走距离,极大的缩短了矿土的在途时间,能够对粒度较大的矿土进行及时粉碎,提高了矿土破碎以及分选的效率。

[0039] 具体参照附图9,这里的分选装置400包括两个平行间隔设置的输送转轴,分选下料段420处设置有与输送转轴相固定的输送滚筒,输送滚筒表面固定连接有蛇形的输送条411,两个输送转轴外侧设置有输送定位架430,输送定位架430侧壁设置有第一电控装置用于控制输送转轴转动,在第一电控装置控制输送转轴转动的过程中,能够带动输送滚筒以及输送条411同步旋转,在输送滚筒表面的矿土能够在输送条411的推动下朝着分选下料段420的方向移动,矿土在移动的过程中能够完成输送以及筛分,尺寸小于20mm的矿土掉落至分选滚筒200内,完成筛分分选,尺寸大于20mm的矿土移动至分选下料段420处,从分选下料段420处掉落至下方的破碎装置500内完成破碎。

[0040] 这里需要说明的是,这里的输送滚筒均朝着外侧转动,避免矿土卡在两个输送滚筒之间;在输送滚筒转动的过程中,输送条411能够推动表面的矿土朝着分选下料段420方向移动,完成单向驱动过程;这里的输送滚筒采用钢质材料制成,在输送矿土的同时,能够对部分结构破碎、脆弱的矿土进行破碎,降低末端破碎装置500的破碎负担,进一步加速整体结构的分选效率。

[0041] 具体参照附图10,作为优选的破碎方式,这里的破碎装置500包括两个平行间隔设置的破碎辊510,破碎辊510两侧设置有破碎定位架530,破碎定位架530侧壁安装有第二电控装置用于控制破碎辊510转动,两个破碎辊510位于分选下料段420以及集料组件520之间,两个破碎辊510朝着内侧转动,完成对二者之间的矿土进行辊式破碎,控制破碎后的矿土粒度小于20mm;破碎辊510以及集料组件520之间存在预定间隙,能够供矿土破碎下料,能够对破碎后的矿土进行存储,同时,可以在集料组件520底部设置有振动装置,对集料组件520表面的矿土进行振动,加速矿土下料的速率,能够与该批次矿土的粒度范围相匹配,实现适应性的筛分分选。

[0042] 具体参照附图6,这里的分选滚筒200根据转动方向分隔为第一分选室200-1以及第二分选室200-2,分选装置400位于第一分选室200-1内,第二分选室200-2内设置有磁力发生机构700,参照附图6,这里的分选滚筒200逆时针转动,矿土在分选滚筒200转动的同时完成筛分,矿土在惯性的作用下集中于第二分选室200-2内完成筛分,通过设置磁力发生机构700能够对该部分的矿土进行吸引,将其带动更高的高度,让矿土能够在更大的区域内进行分选,提高了分选效率,同时也增加了第二分选室200-2内矿土留存量,提高矿土分选量和效率;矿土在吸引后能够掉落至底部,对底部的矿石施加力的作用,同样加速了底部矿石的分选效率。

[0043] 分选装置400位于第一分选室200-1内,能够与矿土堆存的区域错开,能够让矿土

能够在分选滚筒200内更大的范围内平铺开,增大分选的面积,提高整体分选的效果和效率。

[0044] 磁力发生机构700包括磁力发生组件710、第一偏转组件730以及第一伸缩组件720,通过第一偏转组件730控制磁力发生组件710在第二分选室200-2内的偏转角度,通过第一伸缩组件720控制磁力发生组件710的伸缩距离,这里的磁力发生组件710可以选择永磁体,也可以选择为电磁发生方式,能够根据矿石的含铁量进行调整,满足对不同类型矿土的分选需求,从而根据矿石的含铁量进行筛选,将含铁的矿筛选出;

[0045] 控制第一伸缩组件720以及第一偏转组件730协同配合能够控制磁力发生组件710的位置,能够根据矿土的品位以及矿土筛分分选的量进行协同控制,满足了不同类型下的分选需求。

[0046] 在第一分选室200-1内设置有挡料机构600,挡料机构600位于分选装置400下方,且挡料机构600倾斜设置,通过设置挡料机构600能够对分选装置400处下料的矿土进行导向,集中下料,让矿土能够掉落至分选滚筒200内的预定范围内下料实现分选;挡料机构600结构与磁力发生机构700之间对称设置,能够在各自的区域内进行调整,满足筛分分选的需求。

[0047] 具体地;这里的挡料机构600包括挡料组件610、第二偏转组件630以及第二伸缩组件620,通过第二偏转组件630控制挡料组件610在第一分选室200-1内的偏转角度,通过第二伸缩组件620控制挡料组件610的挡料面积,能够根据矿土在定向输送段410处下降的量以及分选滚筒200内矿土留存的量对挡料组件610的位置进行调整,满足不同情境下的筛分需求;上述的第二伸缩组件620以及第一伸缩组件720可以选择为液压伸缩装置,整体伸缩行程可控,能够满足矿土的冲击载荷;上述的第一偏转组件730以及第二偏转组件630同样可以选择为液压旋转组件,能够满足分选过程中矿土冲击所带来的载荷。

[0048] 在分选滚筒200表面开有间隔设置的分选区210,分选区210周向设置有分选孔,小于5mm的矿土能够通过分选孔,掉落至分选滚筒200的底部位置,实现筛分分选,掉落至分选滚筒200底部的小尺寸矿土在输送带的输送下集中进入磁选机内进行磁选;这里的分选滚筒200内部中空设置,分选安装架100上端安装有位于分选滚筒200外侧的驱动装置110,通过驱动装置110能够从外侧控制分选滚筒200定向转动,分选滚筒200中空的设计能够对分选装置400、挡料机构600、磁力发生机构700等装置留存安装空间,满足分选装置400、挡料机构600、磁力发生机构700等装置的安装需求。

[0049] 具体参照附图5,作为优选的驱动方式,这里的驱动装置110包括至少两个间隔设置的驱动轮112以及至少两个间隔设置的辅助轮113,驱动轮112与辅助轮113位于分选滚筒200的两侧,分选安装架100表面固定设置有第三电控装置111,第三电控装置111的输出轴末端固定连接与驱动轮112固定连接的驱动转轴,分选滚筒200外壁固定连接有限位驱动环220,限位驱动环220开有周向的限位驱动槽221,驱动轮112以及辅助轮113位于对应的限位驱动槽221内,在第三电控装置111控制驱动轮112转动的过程中,能够带动分选滚筒200整体转动,限位驱动环220间隔设置,至少在分选滚筒200的两端各设置有一组,通过限位驱动槽221能够对驱动轮112以及辅助轮113进行限位,在分选滚筒200倾斜的方向上对分选滚筒200整体进行限位,保证其稳定;同时能够在转动的方向上,对分选滚筒200施加旋转的力的作用,控制分选滚筒200转动。

[0050] 一种绝缘子分选装置的分选方法,包括如下步骤:

[0051] S1、通过矿石输送管道300朝着分选装置400的底端位置输送矿土,启动分选装置400对矿土进行定向输送分选,不同粒度的矿土在分选装置400表面定向移动,矿土在分选装置400上端表面定向移动的过程中完成分选。

[0052] S2、控制分选滚筒200处于转动状态,分选装置400表面小于预定尺寸的矿土掉落至分选滚筒200内,实现二次分选;具体为,分选装置400处小于20mm尺寸的矿土掉落至分选滚筒200内,实现二次分选;在分选滚筒200内,小于5mm的矿土掉落至分选滚筒200底部实现集中收集。

[0053] S3、控制破碎装置500处于破碎状态,分选装置400表面大于预定尺寸的矿土经过粉碎后进入分选滚筒200内部实现分选,具体为,尺寸大于20mm的矿土移动至分选下料段420处,从分选下料段420处掉落至下方的破碎装置500表面,完成破碎,破碎后的矿土尺寸小于20mm,破碎后的矿土掉落至分选滚筒200内,进行再次筛分分选。

[0054] 以上所述仅为本发明的较佳实施例,并不用以限制本发明,凡在本发明的精神和原则之内,所做的任何修改、等同替换、改进等,均应包含在本发明的保护范围之内。

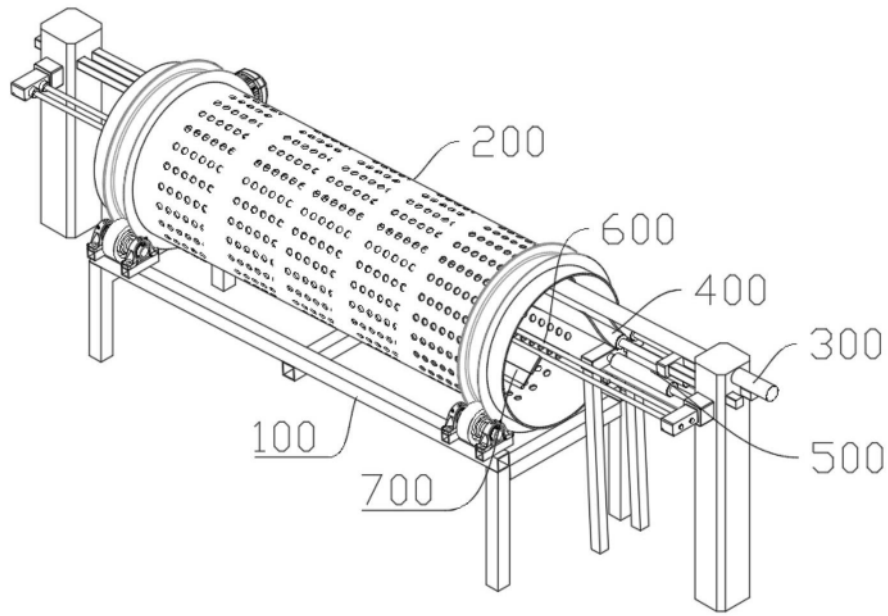


图1

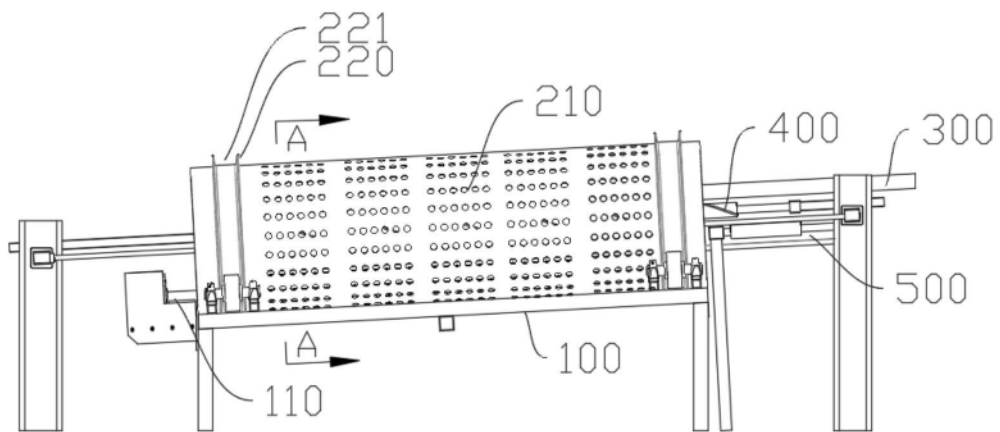


图2

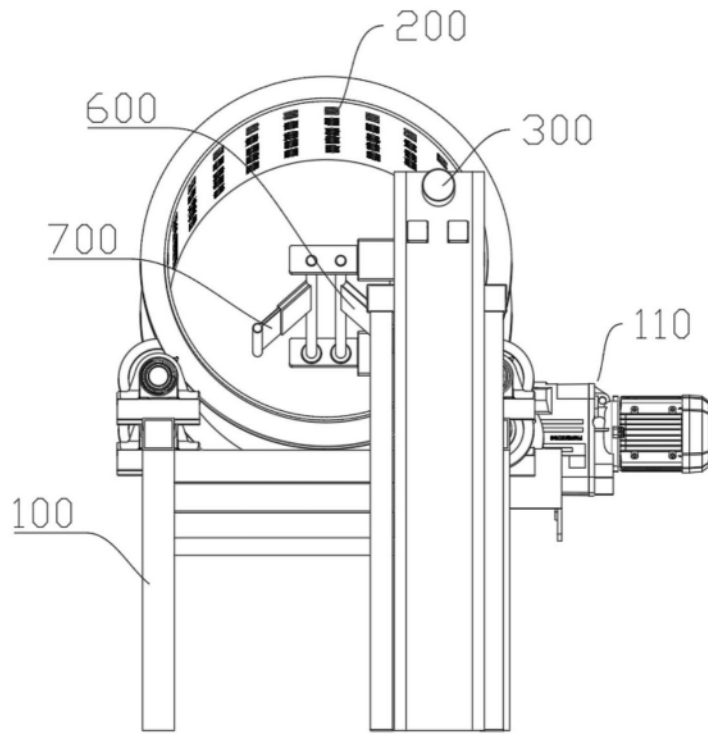


图3

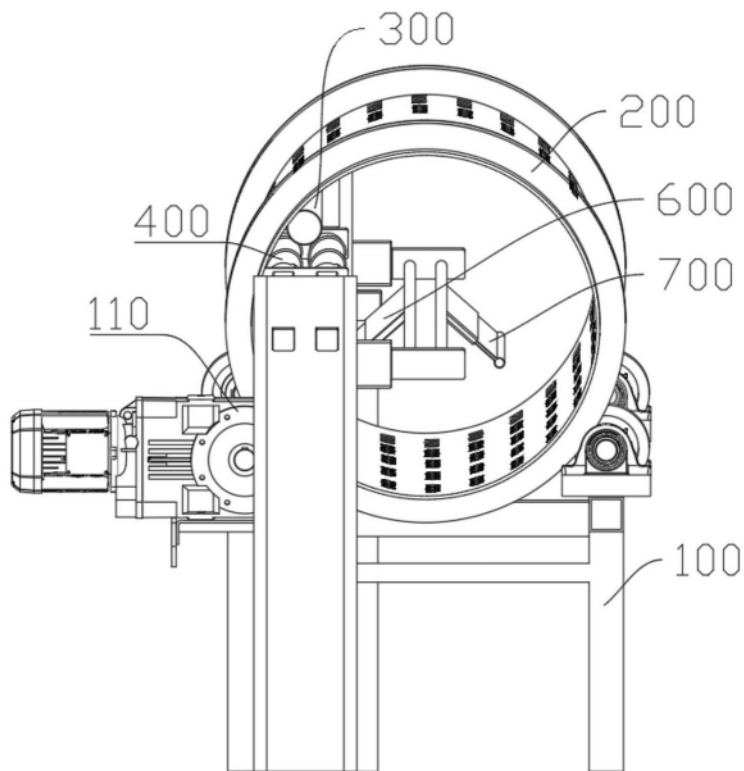


图4

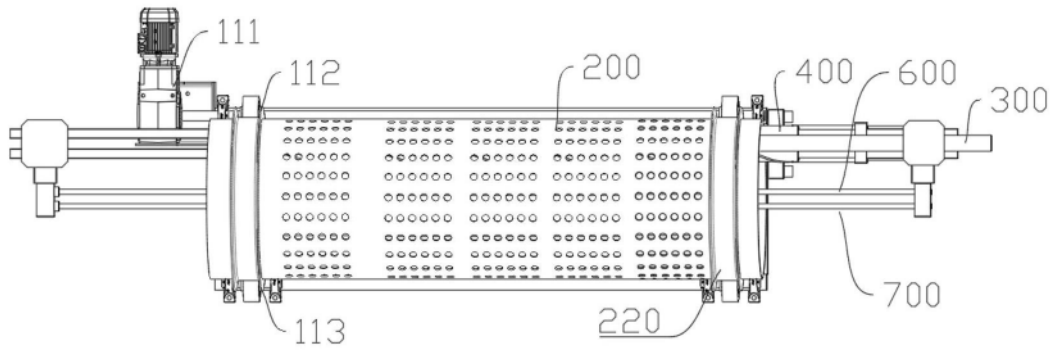


图5

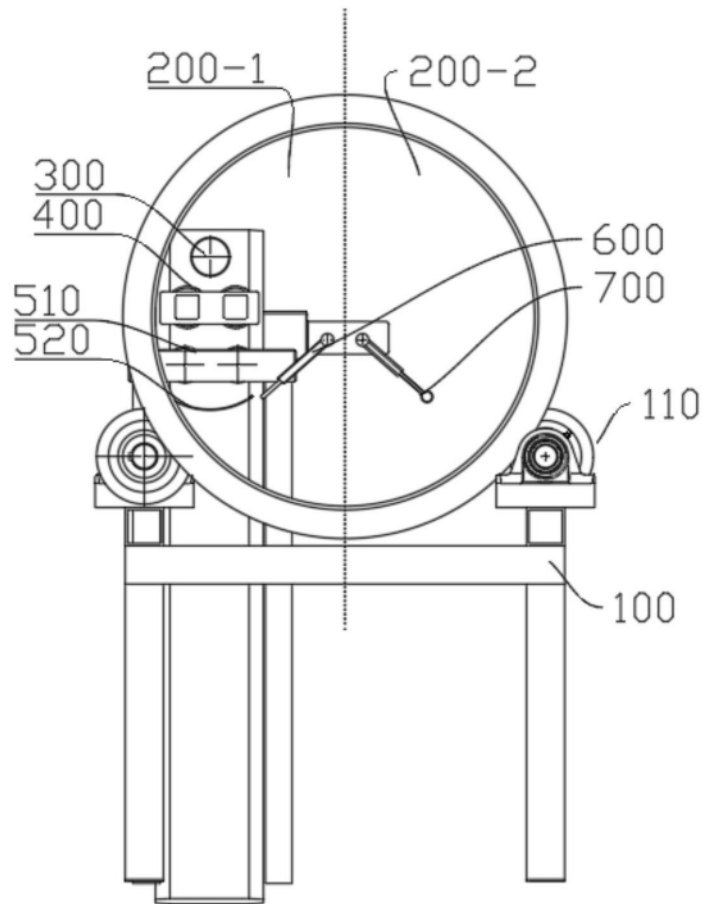


图6

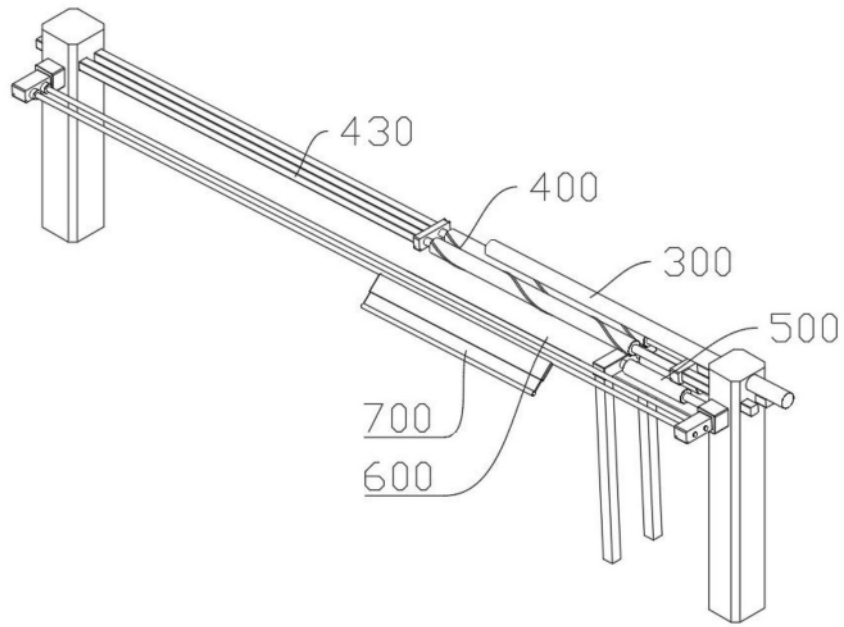


图7

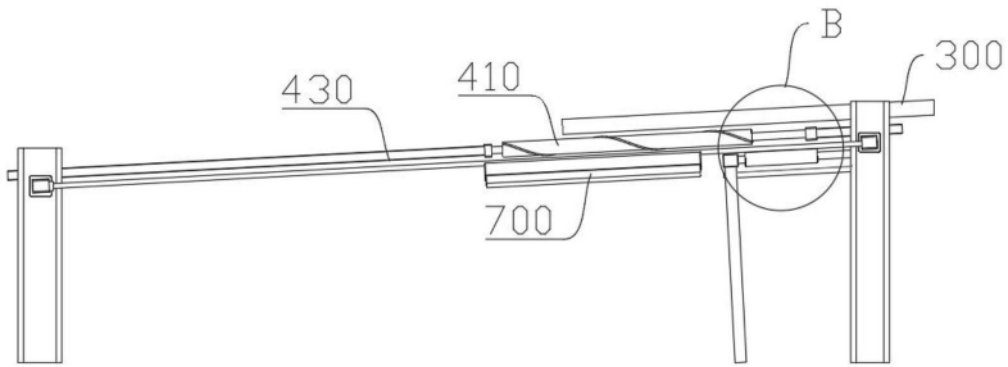


图8

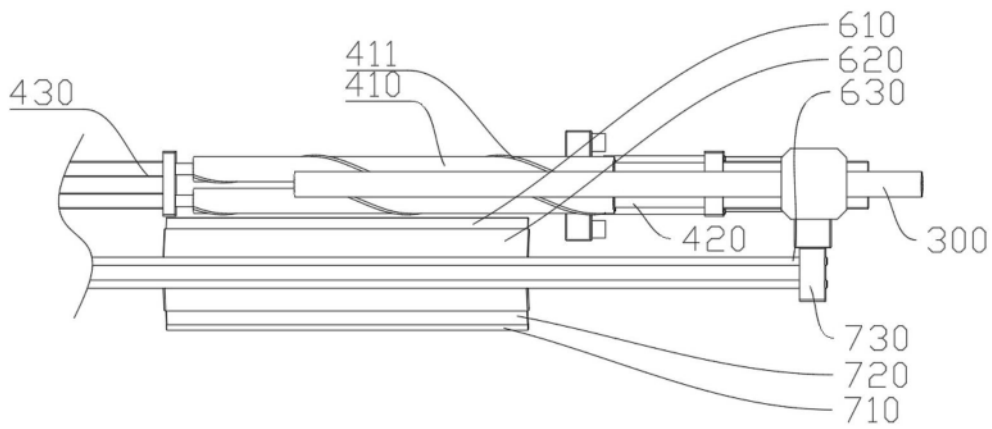


图9

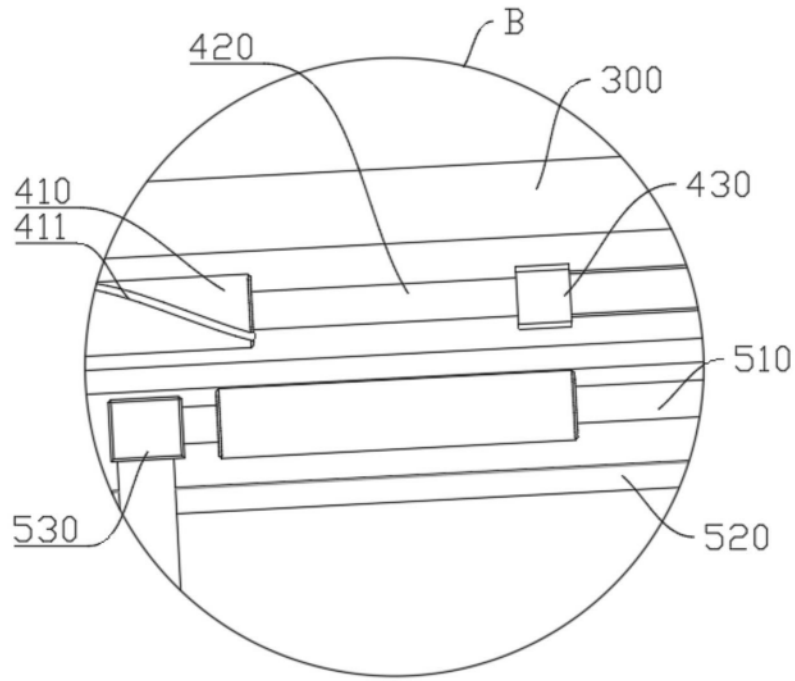


图10