



Patentdirektoratet

- 
- (21) Patentansøgning nr.: 4911/89 (51) Int. Cl. 5: A 61 M 16/00  
(22) Indleveringsdag:.... 05 okt 1989  
(24) Løbedag:..... 05 okt 1989  
(41) Alm. tilgængelig:.... 06 apr 1991  
(62) Stamansøgningsnummer:.....  
(86) International ansøgning nr.:... -  
(86) International indleveringsdag:  
(85) Videreførselsdag:  
(30) Prioritet: -  
(71) Ansøger: \*California Medical Products, Inc., 1901 Obispo Avenue; Long Beach; California 90804, US  
(72) Opfinder: Geoffrey C. \*Garth, 334 Colorado Place; Long Beach; California 90814, US  
Charlie A. \*Patterson, 5322 Charing Cross; Westminster; California 92683, US  
(4) Fuldmægtig: Hofman-Bang & Boutard A/S, Adelgade 15, 1304, København K

- 
- (54) Respirator  
(57) Sammendrag

4911-89

Der angives et genoplivningsapparat til at give luft eller anden passende gas eller blanding af gasser til en patients åndedrætssystem, som kan betjenes ved at bruge kun en hånd, hvorved den anden hånd forbliver helt fri til at manipulere med patientes hoved og hals. Apparatet omfatter en indkapsling, som definerer et kammer, en rørledning og maske til at afgive gas fra kammeret til patienten og rør til at fylde kammeret med gas. Indkapslingen, rørledningen og masken er orienterede i forhold til hinanden således, at under drift af apparatet sammentrykker en kraft eller kræfter, som påtrykkes apparatet af den omtalte ene betjeningshånd, kammeret for at afgive et foreskrevet gasvolumen til personens åndedrætssystem, bevirker dannelsen af en faktisk tætning mellem afgivelsesorganet (f.eks. en maske) og ansigtets kæbeområde på personen under sammentrykningen af kammeret, og kan selektivt fastholde eller løse tætningen under kammerets genopfyldning.

Apparatet kan også omfatte mekanismer til at begrænse kammerets tomrumsvolumen eller til at begrænse den grad, hvortil kammeret kan sammentrykkes (afgivelsesbegrænsende), for derved at regulere det gasvolumen, der afgives til patienten.

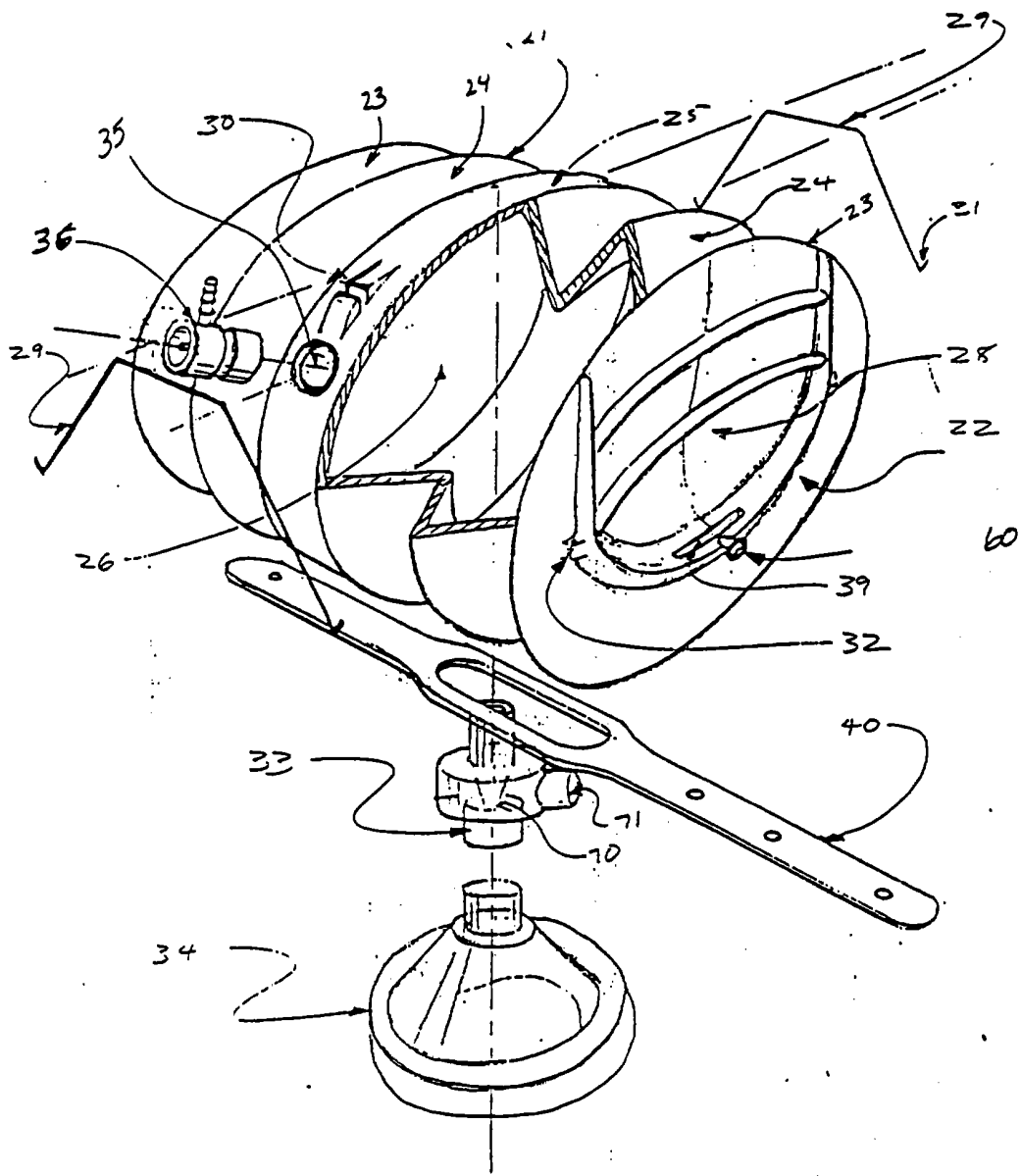


FIG. 1